



**ENSTO**

# Palonkestävät johtotiejärjestelmät

Tekniset ratkaisut



**Better life.**  
With electricity.

[ensto.fi](http://ensto.fi)



# Nopeammin ja helpommin!



Ensto edustaa laadukkaita MP Bolagenin palonkestäviä johtotiejärjestelmiä Suomessa:

- Tikashyllyt
- Levyhyllyt
- Valaisinkiskot
- Lankahyllyt

Kaikki tuotteet valmistetaan MP Bolagenin tehtaalla Ruotsissa. Tuotteiden tilaaminen tapahtuu suoraan sähkötukkuliikkeen varaston kautta.

Enston asiantuntijat auttavat kaikissa johtotiejärjestelmien suunnitteluun ja tuotteisiin liittyvissä kysymyksissä.

Ota yhteyttä!

## Sisällysluettelo

Palonkestävät tikashyllyt .....	5
Palonkestävät lankahyllyt .....	6
Palonkestävät levyhyllyt .....	7
Palonkestävät valaisinripustuskiskot .....	7

# Palonkestävät johtotiet

## MP bolagen

Standardin SFS 6000-5-55-2007 kohdan 556.6:n mukaan järjestelmien, joiden tulee toimia tulipalon aikana, on oltava vähintään EI60 tasoa.

Tällaisia järjestelmiä ovat yleensä poistumisreitivalaistus, savunpoistojärjestelmät ja palopumput.

Viranomaiset tai asennuksen tilaaja voivat määritellä myös muita järjestelmiä, joiden pitää toimia tulipalon aikana.

Palohyväksytyissä asennuksissa tulee johtoreitit tehdä hyväksytyjen rakenteiden mukaisesti. Jos palonkestävien kaapeleiden kanssa samalle hyllylle tehdään muitakin kaapelointeja, täytyy kaapelit erottaa erotuslevyllä tai riittävällä kaaapeleiden keskinäisellä etäisyydellä.

### Palotestaus

MP Bolagen on testauttanut tikas- ja lankahyllyt SP Technical Research Institute of Swedenissä. Testauksessa on käytetty standardeja EN 1363-1:1999; EN 1363-2:1999

### Seuraavien periaatteiden pitää täytyä palonkestävissä johtotiejärjestelmissä:

- Kaikkien palonkestävien johtojärjestelmien komponenttien, mm. kaapeleiden ja kiinnitystarvikkeiden tulee olla hyväksytyjä.
- Kiinnitysalustan tulee olla palonkestävä.
- Kiinnitysalustan tulee kestää komponenttien aiheuttama kuormitus myös palon aikana.
- Turvajärjestelmien johtojärjestelmä tulee asentaa kaikkien muiden asennusten yläpuolelle, jottei palon aikana mikään romahda niiden päälle tai kiinnityksen pitää kestää niiden päälle putoava paino.

### MP Bolagenin erityisvaatimukset EI60 paloluokan täyttymiselle

#### Paloluokituksen saavuttamisen edellytyksenä on:

- Tikashyllyjen maksimikuormitus on 20 kg/m, maksimi kannatusväli 1,5 m, leveydet 200-600 mm, pystyhyllyillä kaapeleiden kiinnitysväli on enintään 300 mm.
- Lankahyllyjen maksimikuormitus on 10 kg/m, maksimi kannatusväli 1,5 m, leveydet 55-400 mm, pystyhyllyillä kaapeleiden kiinnitysväli on enintään 300 mm.
- Levyhyllyjen maksimikuormitus on 10 kg/m, maksimi kannatusväli 1,5 m, leveydet 100-400 mm.
- Valaisinripustuskiskojen maksimikuormitus on 10 kg/m, maksimi kannatusväli 1,5 m, leveydet 75-100 mm.
- Kannakointiratkaisut on esitetty seuraavilla sivuilla.

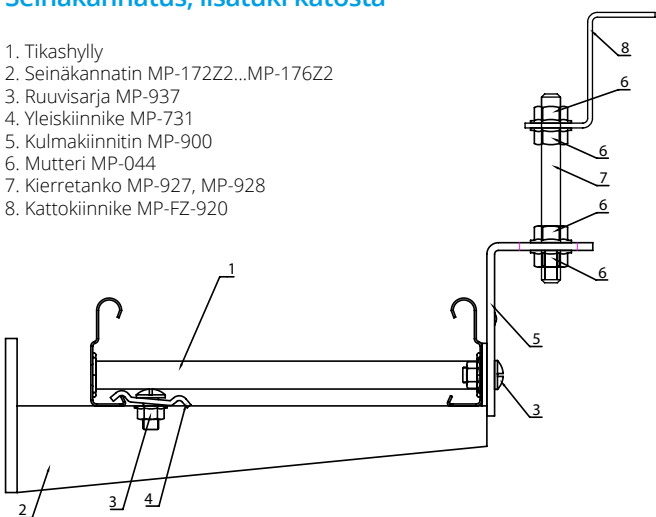
# Palonkestävät johtotiet, tikashyllyt

## MP bolagen

- › Tikashyllyjen maksimikuormitus on 20 kg/m
- › maksimi kannatusväli 1,5 m
- › leveydet 200-600 mm
- › pystyhyllyjen kiinnitys seinään 1,0 m välein sekä kiinnitys lattiaan. Kaapeleiden kiinnitys kaarikiinnikkeillä jokaiseen pienenä, kiinnitysväli on 250 mm.

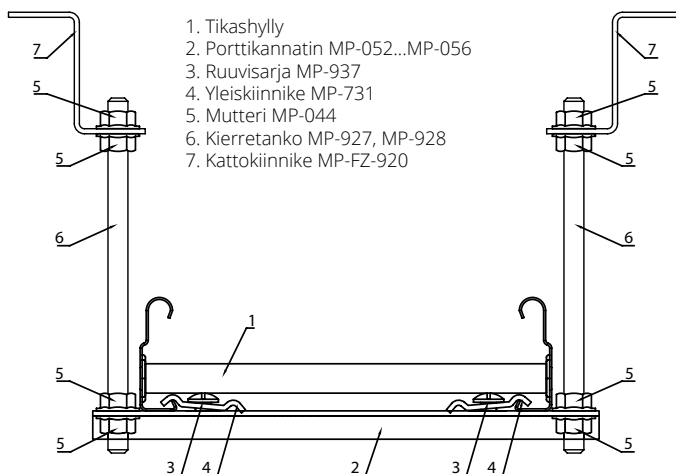
### Seinäkannatus, lisätuki katosta

1. Tikashylly
2. Seinäkannatin MP-172Z2...MP-176Z2
3. Ruuvisarja MP-937
4. Yleiskiinnike MP-731
5. Kulmakiinnitin MP-900
6. Mutteri MP-044
7. Kierretanko MP-927, MP-928
8. Kattokiinnike MP-FZ-920



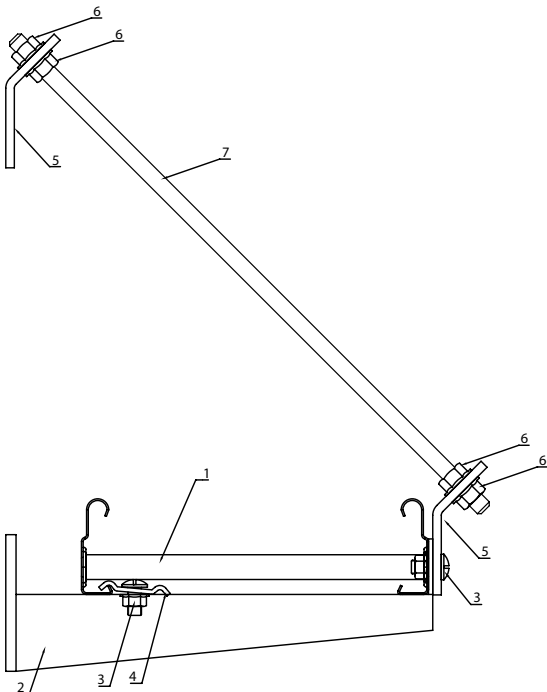
### Porttikannatus

1. Tikashylly
2. Porttikannatin MP-052...MP-056
3. Ruuvisarja MP-937
4. Yleiskiinnike MP-731
5. Mutteri MP-044
6. Kierretanko MP-927, MP-928
7. Kattokiinnike MP-FZ-920



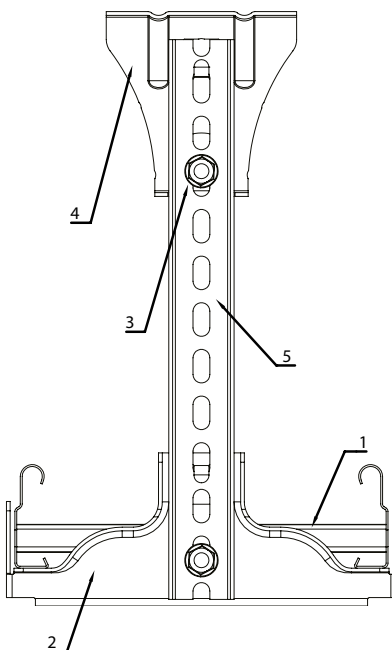
### Seinäkannatus, lisätuki seinästä

1. Tikashylly
2. Seinäkannatin MP-172Z2...MP-176Z2
3. Ruuvisarja MP-937
4. Yleiskiinnike MP-731
5. Kiinnike W-BS
6. Mutteri MP-044
7. Kierretanko MP-927, MP-928



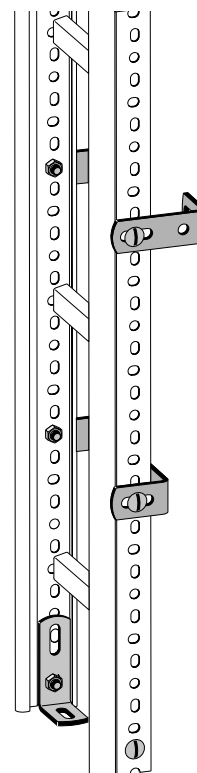
### Keskikannatus

1. Tikashylly
2. Keskikannatin MP-162...MP-166
3. Ruuvisarja MP-937
4. Kattokiinnike MP-904
5. Kannatinkisko MP-910



### Pystyhylly

1. Kulmakiinnitin MP-900
2. Ruuvisarja MP-937



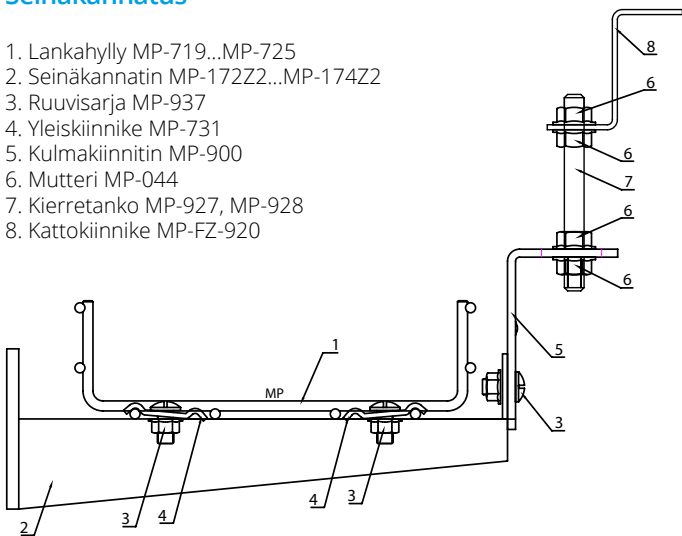
# Palonkestävät johtotiet, lankahyllyt

## MP bolagen

- › Lankahyllyjen maksimikuormitus on 10 kg/m
- › maksimi kannatusväli 1,5 m
- › leveydet 55-400 mm

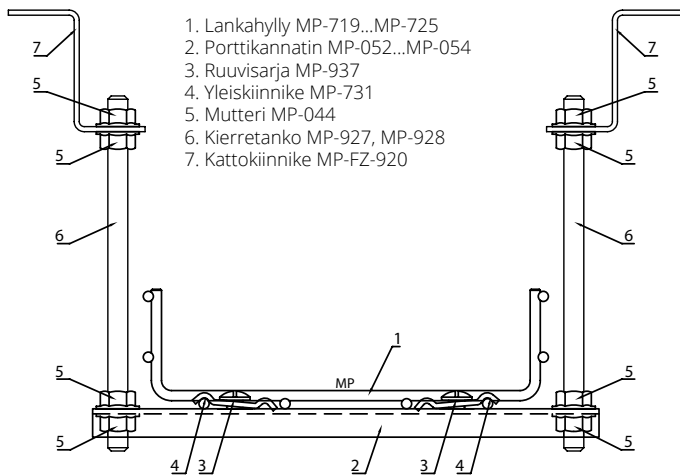
### Seinäkannatus

1. Lankahylly MP-719...MP-725
2. Seinäkannatin MP-172Z2...MP-174Z2
3. Ruuvisarja MP-937
4. Yleiskiinnike MP-731
5. Kulmakiinnitin MP-900
6. Mutteri MP-044
7. Kierretanko MP-927, MP-928
8. Kattokiinnike MP-FZ-920



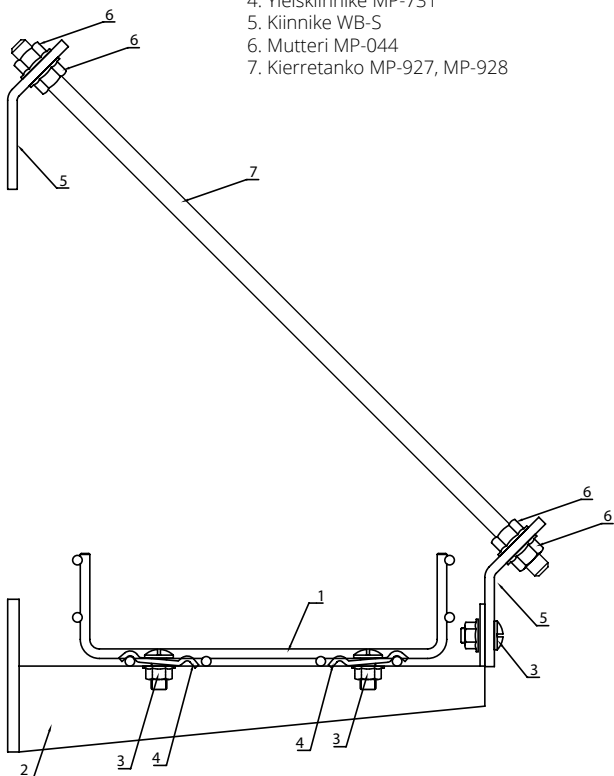
### Porttikannatus

1. Lankahylly MP-719...MP-725
2. Porttikannatin MP-052...MP-054
3. Ruuvisarja MP-937
4. Yleiskiinnike MP-731
5. Mutteri MP-044
6. Kierretanko MP-927, MP-928
7. Kattokiinnike MP-FZ-920



### Seinäkannatus, lisätuki seinästä

1. Lankahylly MP-719...MP-725
2. Seinäkannatin MP-172Z2...MP-174Z2
3. Ruuvisarja MP-937
4. Yleiskiinnike MP-731
5. Kiinnike WB-S
6. Mutteri MP-044
7. Kierretanko MP-927, MP-928



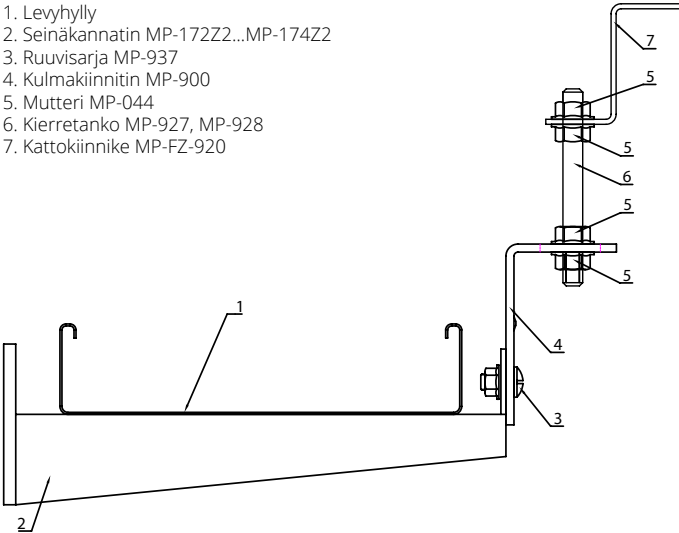
# Palonkestävät levyhyllyt ja valaisinriipustuskiskot

## MP bolagen

- › Levyhyllyjen maksimikuormitus on 10 kg/m
- › maksimi kannatusväli 1,5 m
- › leveydet levyhyllyillä 100-400 mm
- › leveydet valaisinriipustuskipsoilla 75-100 mm

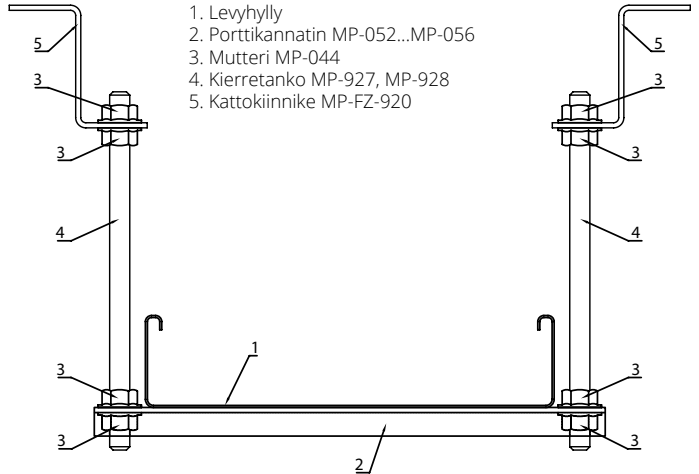
### Levyhyllyn seinäkannatus, lisätuki katosta

1. Levyhylly
2. Seinäkannatin MP-172Z2...MP-174Z2
3. Ruuvisarja MP-937
4. Kulmakiinnitin MP-900
5. Mutteri MP-044
6. Kierretanko MP-927, MP-928
7. Kattokiinnike MP-FZ-920



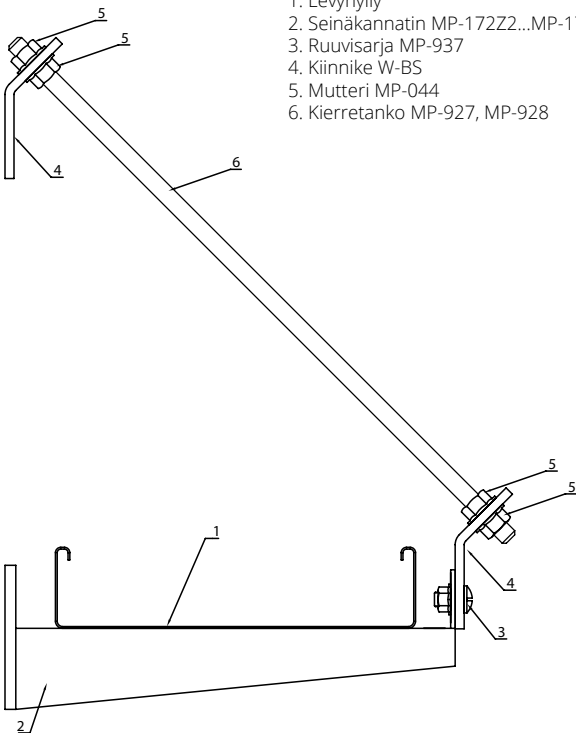
### Levyhyllyn porttikannatus

1. Levyhylly
2. Porttikannatin MP-052...MP-056
3. Mutteri MP-044
4. Kierretanko MP-927, MP-928
5. Kattokiinnike MP-FZ-920



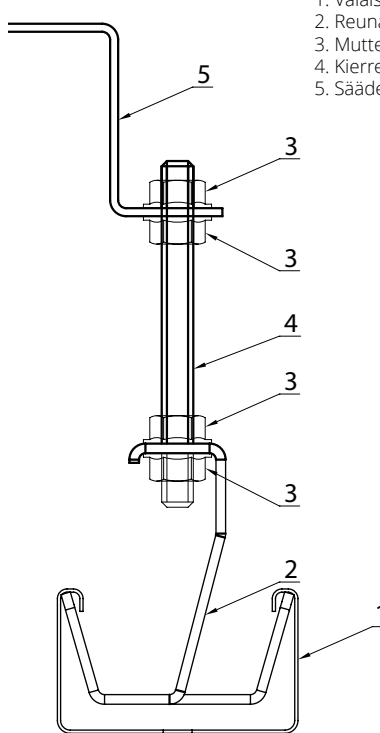
### Levyhyllyn seinäkannatus, lisätuki seinästä

1. Levyhylly
2. Seinäkannatin MP-172Z2...MP-174Z2
3. Ruuvisarja MP-937
4. Kiinnike W-BS
5. Mutteri MP-044
6. Kierretanko MP-927, MP-928



### Valaisinriipustuskipsoin kattokannatus

1. Valaisinriipustuskipsoin MP-311...MP-321
2. Reunakiinnitin MP-FM-515...MP-FM-525
3. Mutteri MP-044
4. Kierretanko MP-927...MP-928
5. Säädettävä kattokiinnike MP-FM-920





**ENSTO**

Ensto Building Systems Finland Oy  
Ensio Miittisen katu 2, PL 77  
06101 Porvoo  
ensto@ensto.com

[ensto.fi](http://ensto.fi)



**MP**bolagen 

