



Kaapelitiejärjestelmät

Pikaopas kaapelireittien tuotevalintaan
ja suunnitteluun

Hyvin suunniteltu asennusjärjestelmä tekee asiat
helpommiksi. Vähemmän osia, enemmän yhteensopivuutta
- siinä reseptimme sujuvaan asennukseen!



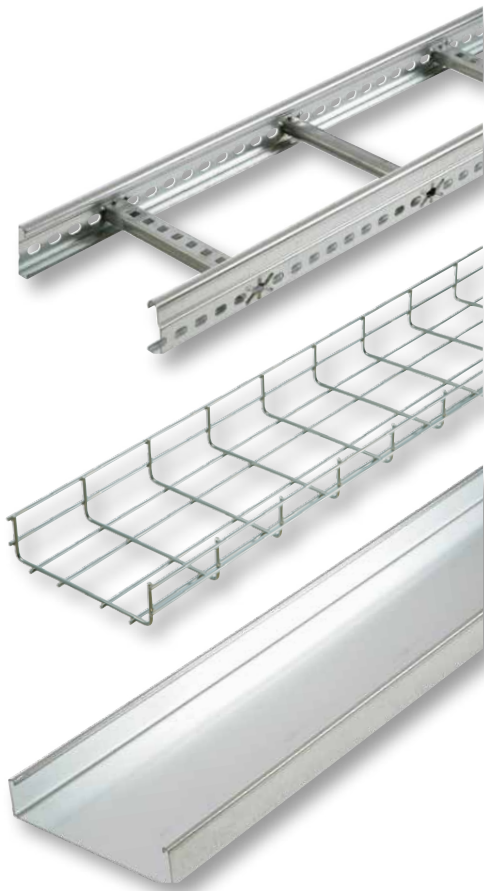
ensto.fi/building-systems

ENSTO
Ensto Building Systems

A brand of **legrand**



Nopeammin ja helpommin!



Edustamme laadukkaita MP Bolagen -kaapelitietuotteita Suomessa. Kattavasta valikoimasta löydät mm.:

- › Tikashyllyt kaikkiin olosuhteisiin
- › Levyhyllyt sinkittynä, valkoisena sekä mustana
- › Valaisinripustuskipit sinkittynä, valkoisena sekä mustana
- › Lankahyllyt kaikkiin olosuhteisiin
- › FI-sertifioidut pistorasiapylväät
- › Ductel johto- ja asennuskanavat

Tuotteet valmistetaan MP Bolagenin tehtailla Ruotsissa. Heidän tavoitteensa on olla paras kaapelitietoimittaja tuotelaadun, toimitusvarmuuden sekä asiakaspalvelun suhteen kaikissa Pohjoismaissa.

Tuotteet on suunniteltu EN 61537 -tuotestandardin vaatimusten mukaisesti, ja ne valmistetaan Ruotsissa ISO 9001 sekä ISO 14001 -sertifioituissa tuotantolaitoksissa. Ilmoitamme tuotteiden kuormitettavuudet todellista käytännön asennustapaa vastaavan testityypin II mukaisesti.

Suomessa Ensto Building Systemsin kaapelitieasiantuntijat auttavat kaikissa suunnitteluun ja tuotteisiin liittyvissä kysymyksissä.

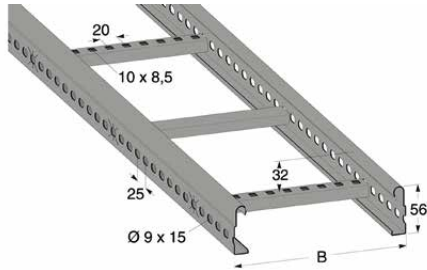
Olethan meihin yhteydessä!

Sisällysluettelo

| | |
|--|----|
| Tikashyllyt MP-LS | 4 |
| Tikashyllyt MP-S. | 6 |
| Tikashyllyt MP-TS | 8 |
| Tikashyllyt MP-PZ4 / MP-PZ | 10 |
| Tikashyllyt MP-FZ | 12 |
| Levyhyllyt | 14 |
| Valaisinripustuskipit | 16 |
| Lankahyllyt | 18 |
| Ohjeet palonkestäviin asennuksiin, R30-R60 | 20 |



Kuumasinkitty ohutlevy 20 µm



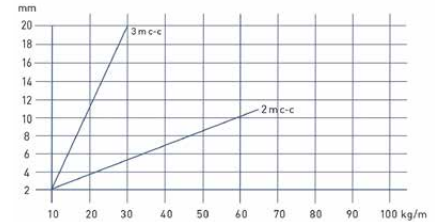
LS-tikashylly on ohuemman materiaalivahvuuden ansiosta keveämpi käsitellä. Se on valmistettu erikoisteräksestä, jolla saavutetaan 2 m kannatusväkillä 65 kg/m kuormitettavuus (SWL, testityyppi II).

Pituus: 6 metriä

Käyttökohteet:

- Talotekniikan keveät kuormat
- Liiketilat
- Toimistotilat
- Hotellit
- Koulut

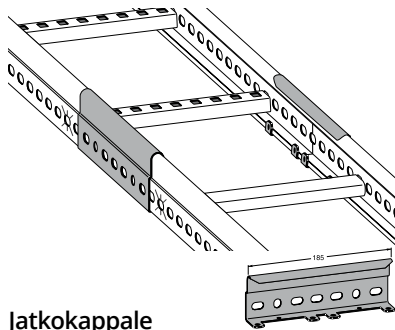
Taipuma (mm) kannakeväillä 2 ja 3 m.



Tikashyllyt MP-LS L = 6 m

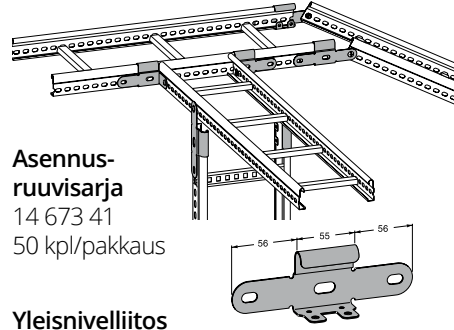
- 14 745 14 B=200 mm
- 14 745 15 B=300 mm
- 14 745 16 B=400 mm
- 14 745 17 B=500 mm
- 14 745 18 B=600 mm

Ruuvittomasti asennettava jatkokappale



Jatkokappale
14 670 11

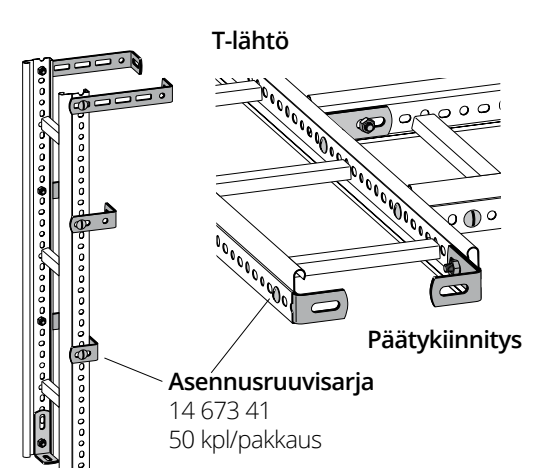
Nivelkappaleen käyttötapa



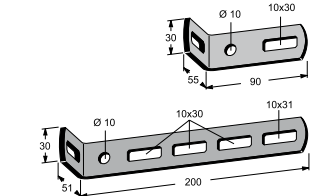
Asennusruuvisarja
14 673 41
50 kpl/pakkaus

Yleisnivelliitos
14 670 18

Kulmakiinnikkeen käyttötapa



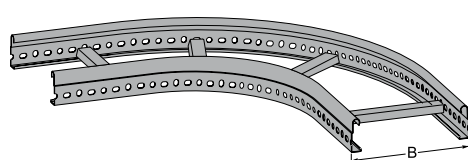
Pystyhylly



Kulmakiinnike - sinkki 60 µm

- 14 673 08 L=90 mm
- 14 673 11 L=200 mm

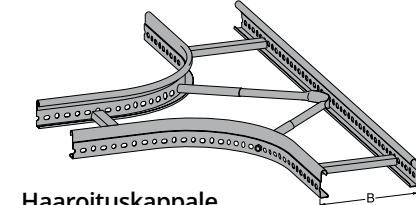
Kulmakappale



Kulma

- 14 670 20 B=200mm
 - 14 670 22 B=300mm
 - 14 670 24 B=400mm
 - 14 670 26 B=500mm
 - 14 670 28 B=600mm
- Kulman liittämiseen tarvitaan 4 kpl jatkokappaleita (14 670 11).

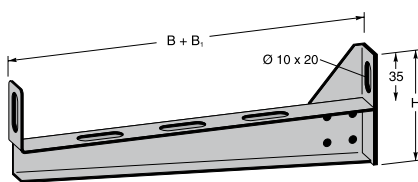
T-haaroituskappale



Haaroituskappale

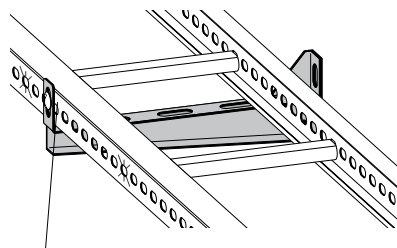
- 14 674 41 B=200mm
 - 14 674 42 B=300mm
 - 14 674 43 B=400mm
 - 14 674 44 B=500mm
 - 14 674 45 B=600mm
- T-kappaleen liittämiseksi tarvitaan 6 kpl jatkokappaleita (14 670 11).

Seinäkannakkeet valmiilla nokkakiinnityksellä



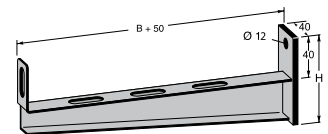
Kevyt seinäkannake - tyyppi KL (enimmäiskuormitus 1,5 kN eli 150 kg)

- 14 672 63 B=200 mm
- 14 672 66 B=300 mm
- 14 672 69 B=400 mm
- 14 678 82 B=500 mm
- 14 678 85 B=600 mm

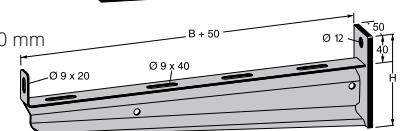


Asennusruuvisarja
14 673 41 50 kpl/pakkaus

B 200-300 mm



B 400-600 mm

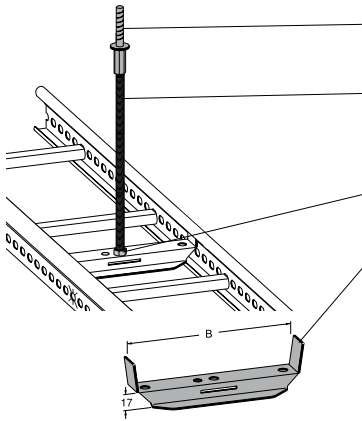


Seinäkannake - tyyppi KN

(enimmäiskuormitus suluissa alla)

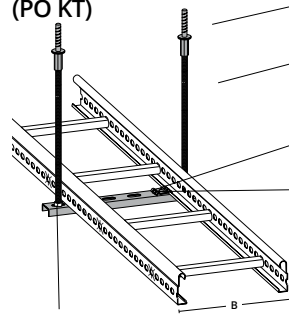
- 14 670 71 B=200 mm (2 kN, 200 kg)
- 14 670 72 B=300 mm (2 kN, 200 kg)
- 14 670 73 B=400 mm (2,5 kN, 250 kg)
- 14 670 74 B=500 mm (3,7 kN, 370 kg)
- 14 670 75 B=600 mm (3,7 kN, 370 kg)

Kattokannatus sisäp. keskikannakkeella ja kierretangolla (K KT)



- Kattokiinnike betonikatolle**
14 678 70 40 kpl/pakkaus
- Kierretanko M10**
14 676 25 L=2000 mm
14 676 26 L=3000 mm
- Mutteri M10**
14 676 28 50 kpl/pakkaus
- Sisäp. keskikannake**
14 670 54 B=200 mm
14 670 55 B=300 mm
14 670 56 B=400 mm
14 670 57 B=500 mm
14 670 58 B=600 mm

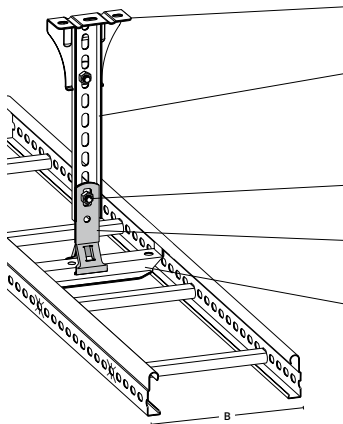
Kattokannatus porttikannattimella ja kierretangoilla (PO KT)



- Mutteri M10**
14 676 28 50 kpl/pakkaus

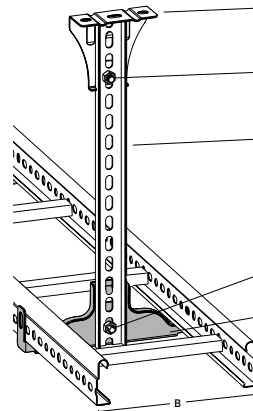
- Kattokiinnike betonikatolle**
14 678 70 40 kpl/pakkaus
- Kierretanko M10**
14 676 25 L=2000 mm
14 676 26 L=3000 mm
- Yleiskiinnike**
14 672 37
- Asennusruuvisarja**
14 673 41 50 kpl/pakkaus
- Porttikannake**
14 678 22 B=200 mm
14 678 23 B=300 mm
14 678 24 B=400 mm
14 678 25 B=500 mm
14 678 26 B=600 mm

Kattokannatus sisäp. keskikannakkeella ja kannatinkiskolla (K KK)



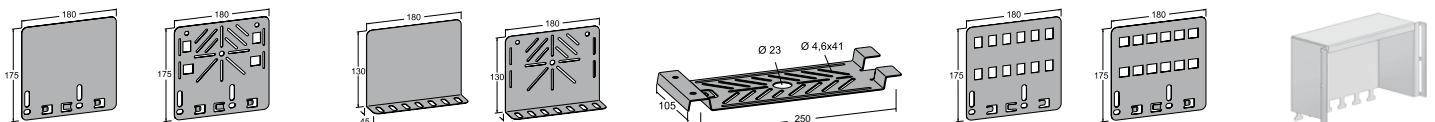
- Kattokiinnike kannatinkiskolle**
14 673 15
- Kannatinkisko**
14 674 18 L=300 mm
14 674 20 L=500 mm
14 673 22 L=3000 mm
- Asennusruuvisarja**
14 673 41 50 kpl/pakk.
- Kannattimen kiinnike**
14 673 36 (pari)
- Sisäp. keskikannake**
14 670 54 B=200 mm
14 670 55 B=300 mm
14 670 56 B=400 mm
14 670 57 B=500 mm
14 670 58 B=600 mm

Kattokannatus ulkop. keskikannakkeella ja kannatinkiskolla (K KK)



- Kattokiinnike kannatinkiskolle**
14 673 15
- Asennusruuvisarja**
14 673 41 50 kpl/pakkaus
- Kannatinkisko**
14 674 18 L=300 mm
14 674 20 L=500 mm
14 673 22 L=3000 mm
- Asennusruuvisarja**
14 673 41 50 kpl/pakkaus
- Ulkop. keskikannake**
14 068 31 B=200 mm
14 068 34 B=300 mm
14 068 37 B=400 mm
14 068 40 B=500 mm
14 068 43 B=600 mm

Kytkentälevyt



Asennuslevy tikashyllyyn

- 14 670 14 Rei'ittämätön
- 14 670 16 Rei'itetty

Asennuslevy profiiliin

- 14 678 12 Rei'ittämätön
- 14 678 13 Rei'itetty

Valaisinasennuslevy

- 14 674 72

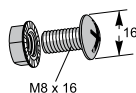
Data-asennuslevyt

- 14 674 77 Keystone
- 14 674 78 Lexcom/Actassi

Suojakotelo data-kaapeleille

- 14 676 80

Asennusruuvisarja
14 673 41 50 kpl/pkt



Kattokiinnike kierretangolle
14 678 70 40 kpl/pakkaus

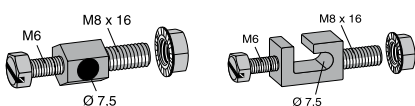


Kattokiinnike kierretangolle
14 678 67



Maadoitusruuvit

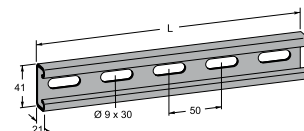
- 14 675 10 10 kpl/pakkaus
- 14 673 43 10 kpl/pakkaus



14 675 10

14 673 43

Ankkurikiskot



Ankkurikiskot

- 14 675 24 L=250 mm
- 14 675 26 L=375 mm
- 14 675 28 L=500 mm
- 14 675 30 L=750 mm
- 14 675 32 L=1000 mm
- 14 670 95 L=3000 mm

T-ruuvi

- 14 673 74 M8x25 mm
- 14 673 75 M10x35 mm



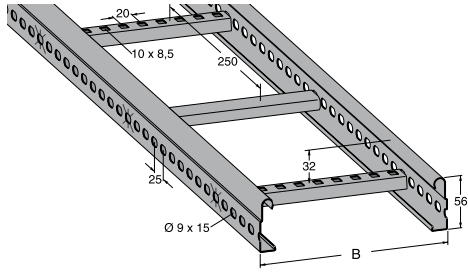
Potkusuojakansi



Potkusuojakansi - 1,5 m

- 14 678 43 B=200 mm
- 14 678 44 B=300 mm
- 14 678 45 B=400 mm
- 14 678 46 B=500 mm
- 14 678 47 B=600 mm

Kuumasinkitty ohutlevy 20 µm

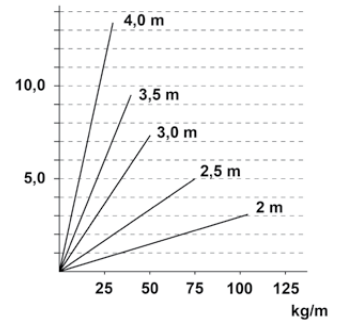


Pituudet:
3 tai 6 metriä

Taipuma (mm) kannavekilillä 2-4 m.

Käyttökohteet:

- Talotekniikan keskiraskaat kuormat
- Liikekeskukset
- Toimistotilat
- Teollisuuden kevyet kuormat



6 m

Tikashyllyt MP-S L= 6 m

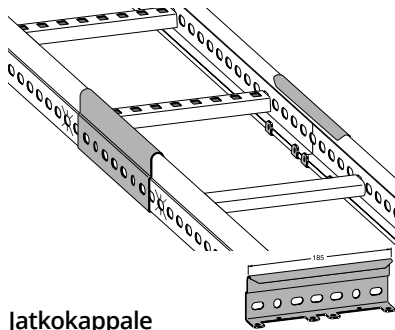
- 14 670 01 B=200 mm
- 14 670 03 B=300 mm
- 14 670 05 B=400 mm
- 14 670 07 B=500 mm
- 14 670 09 B=600 mm

3 m

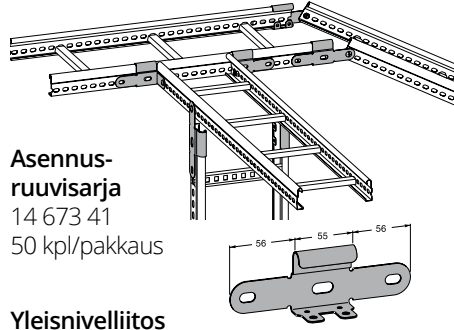
Tikashyllyt MP-S L= 3 m

- 14 670 00 B=200 mm
- 14 670 02 B=300 mm
- 14 670 04 B=400 mm
- 14 670 06 B=500 mm
- 14 670 08 B=600 mm

Ruuvittomasti asennettava jatkokappale Nivelkappaleen käyttötapoja



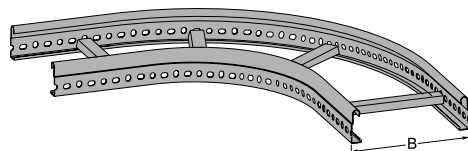
Jatkokappale
14 670 11



Asennusruuvisarja
14 673 41
50 kpl/pakkaus

Yleisnivelliitos
14 670 18

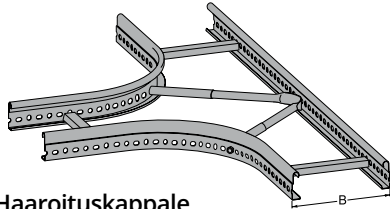
Kulmakappale



Kulma

- 14 670 20 B=200mm
 - 14 670 22 B=300mm
 - 14 670 24 B=400mm
 - 14 670 26 B=500mm
 - 14 670 28 B=600mm
- Kulman liittämiseen tarvitaan 4 kpl jatkokappaleita (14 670 11).

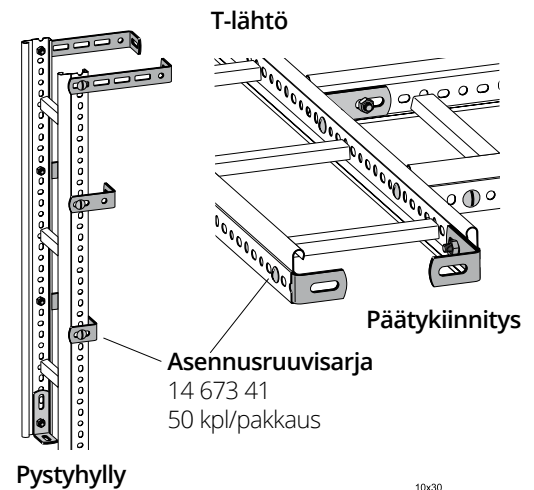
T-haaroituskappale



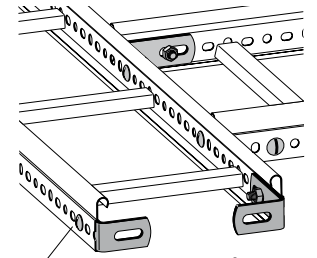
Haaroituskappale

- 14 674 41 B=200mm
 - 14 674 42 B=300mm
 - 14 674 43 B=400mm
 - 14 674 44 B=500mm
 - 14 674 45 B=600mm
- T-kappaleen liittämiseksi tarvitaan 6 kpl jatkokappaleita (14 670 11).

Kulmakiinnikkeen käyttötapoja



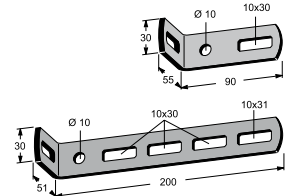
T-lähtö



Päätyskiinnitys

Asennusruuvisarja
14 673 41
50 kpl/pakkaus

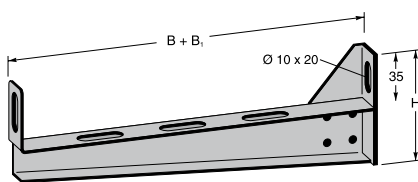
Pystyhyilly



Kulmakiinnike - sinkki 60 µm

- 14 673 08 L=90 mm
- 14 673 11 L=200 mm

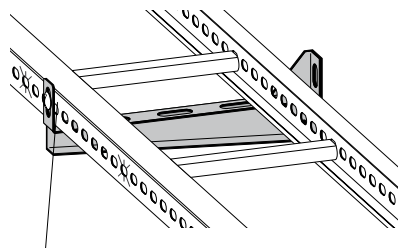
Seinäkannakkeet valmiilla nokkakiinnityksellä



Kevyt seinäkannake - tyyppi KL

(enimmäiskuormitus 1,5 kN eli 150 kg)

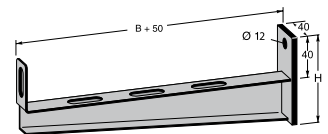
- 14 672 63 B=200 mm
- 14 672 66 B=300 mm
- 14 672 69 B=400 mm
- 14 678 82 B=500 mm
- 14 678 85 B=600 mm



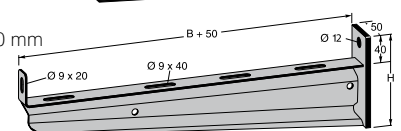
Asennusruuvisarja

14 673 41 50 kpl/pakkaus

B 200-300 mm



B 400-600 mm

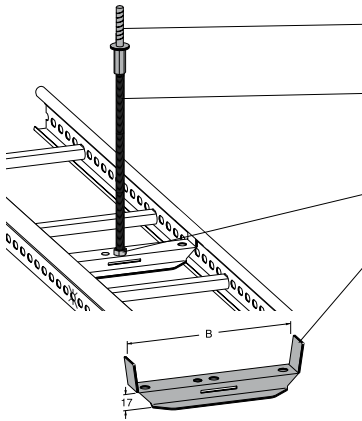


Seinäkannake - tyyppi KN

(enimmäiskuormitus suluissa alla)

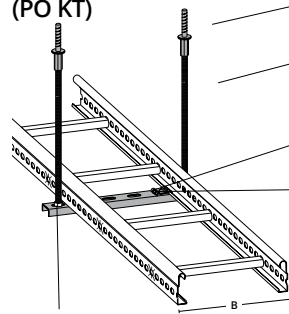
- 14 670 71 B=200 mm (2 kN, 200 kg)
- 14 670 72 B=300 mm (2 kN, 200 kg)
- 14 670 73 B=400 mm (2,5 kN, 250 kg)
- 14 670 74 B=500 mm (3,7 kN, 370 kg)
- 14 670 75 B=600 mm (3,7 kN, 370 kg)

Kattokannatus sisäp. keskikannakkeella ja kierretangolla (K KT)



- Kattokiinnike betonikatolle**
14 678 70 40 kpl/pakkaus
- Kierretanko M10**
14 676 25 L=2000 mm
14 676 26 L=3000 mm
- Mutteri M10**
14 676 28 50 kpl/pakkaus
- Sisäp. keskikannake**
14 670 54 B=200 mm
14 670 55 B=300 mm
14 670 56 B=400 mm
14 670 57 B=500 mm
14 670 58 B=600 mm

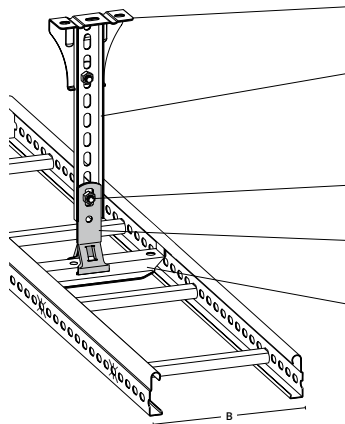
Kattokannatus porttikannattimella ja kierretangoilla (PO KT)



- Mutteri M10**
14 676 28 50 kpl/pakkaus

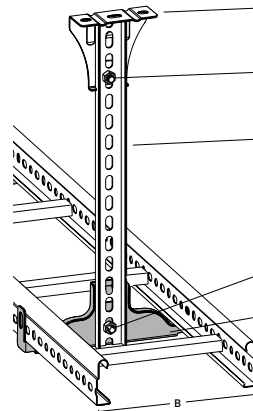
- Kattokiinnike betonikatolle**
14 678 70 40 kpl/pakkaus
- Kierretanko M10**
14 676 25 L=2000 mm
14 676 26 L=3000 mm
- Yleiskiinnike**
14 672 37
- Asennusruuvisarja**
14 673 41 50 kpl/pakkaus
- Porttikannake**
14 678 22 B=200 mm
14 678 23 B=300 mm
14 678 24 B=400 mm
14 678 25 B=500 mm
14 678 26 B=600 mm

Kattokannatus sisäp. keskikannakkeella ja kannatinkiskolla (K KK)



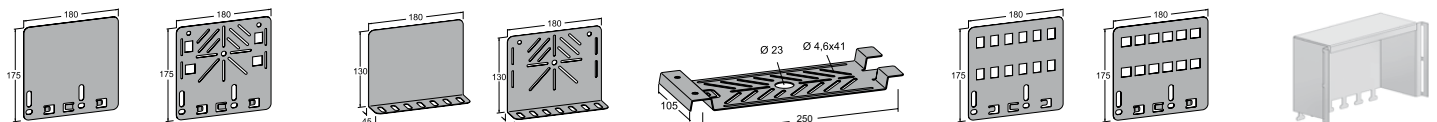
- Kattokiinnike kannatinkiskolle**
14 673 15
- Kannatinkisko**
14 674 18 L=300 mm
14 674 20 L=500 mm
14 673 22 L=3000 mm
- Asennusruuvisarja**
14 673 41 50 kpl/pakk.
- Kannattimen kiinnike**
14 673 36 (pari)
- Sisäp. keskikannake**
14 670 54 B=200 mm
14 670 55 B=300 mm
14 670 56 B=400 mm
14 670 57 B=500 mm
14 670 58 B=600 mm

Kattokannatus ulkop. keskikannakkeella ja kannatinkiskolla (K KK)



- Kattokiinnike kannatinkiskolle**
14 673 15
- Asennusruuvisarja**
14 673 41 50 kpl/pakkaus
- Kannatinkisko**
14 674 18 L=300 mm
14 674 20 L=500 mm
14 673 22 L=3000 mm
- Asennusruuvisarja**
14 673 41 50 kpl/pakkaus
- Ulkop. keskikannake**
14 068 31 B=200 mm
14 068 34 B=300 mm
14 068 37 B=400 mm
14 068 40 B=500 mm
14 068 43 B=600 mm

Kytkentälevyt



Asennuslevy tikashyllyyn

- 14 670 14 Rei'ittämätön
- 14 670 16 Rei'itetty

Asennuslevy profiiliin

- 14 678 12 Rei'ittämätön
- 14 678 13 Rei'itetty

Valaisinasennuslevy

- 14 674 72

Data-asennuslevyt

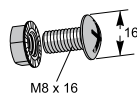
- 14 674 77 Keystone
- 14 674 78 Lexcom/Actassi

Suojakotelo data-kaapeleille

- 14 676 80

Asennusruuvisarja

- 14 673 41 50 kpl/pkt



Kattokiinnike kierretangolle

- 14 678 70 40 kpl/pakkaus



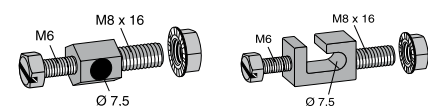
Kattokiinnike kierretangolle

- 14 678 67



Maadoitusruuvit

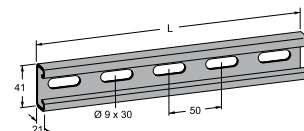
- 14 675 10 10 kpl/pakkaus
- 14 673 43 10 kpl/pakkaus



14 675 10

14 673 43

Ankkurikiskot



Ankkurikiskot

- 14 675 24 L=250 mm
- 14 675 26 L=375 mm
- 14 675 28 L=500 mm
- 14 675 30 L=750 mm
- 14 675 32 L=1000 mm
- 14 670 95 L=3000 mm

T-ruuvi

- 14 673 74 M8x25 mm
- 14 673 75 M10x35 mm



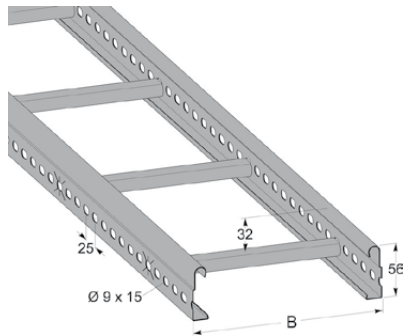
Potkusuojakansi



Potkusuojakansi - 1,5 m

- 14 678 43 B=200 mm
- 14 678 44 B=300 mm
- 14 678 45 B=400 mm
- 14 678 46 B=500 mm
- 14 678 47 B=600 mm

Kuumasinkitty ohutlevy 20 µm



6 m

Tikashyllyt MP-TS L= 6 m

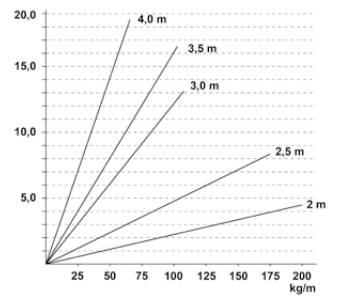
| | |
|-----------|----------|
| 14 670 40 | B=200 mm |
| 14 670 43 | B=300 mm |
| 14 670 46 | B=400 mm |
| 14 670 49 | B=500 mm |
| 14 670 52 | B=600 mm |

Pituus: 6 metriä

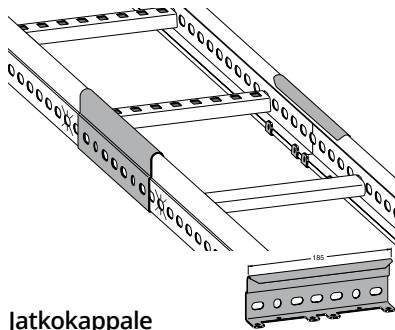
Käyttökohteet:

- Talotekniikan raskaat kuormat
- Varastot
- Liikekeskukset
- Teollisuustilat

Taipuma (mm) kannavekilillä 2-4 m.

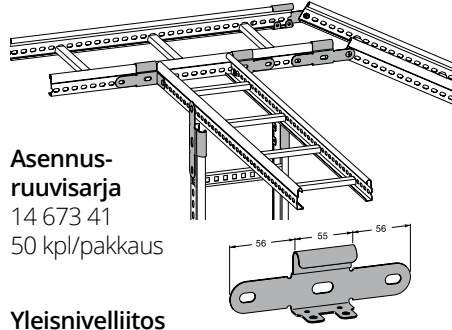


Ruuvittomasti asennettava jatkokappale



Jatkokappale
14 670 11

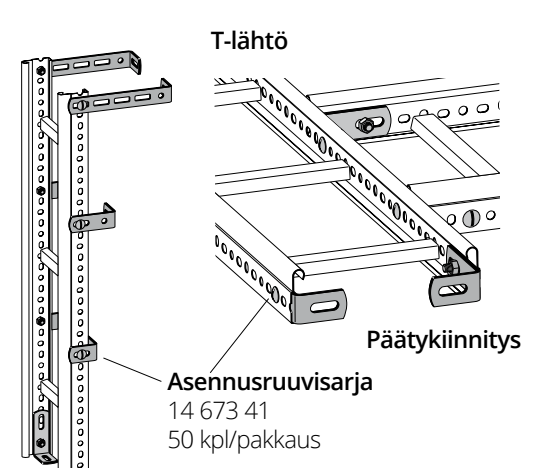
Nivelkappaleen käyttötapa



Asennusruuvisarja
14 673 41
50 kpl/pakkaus

Yleisnivelliitos
14 670 18

Kulmakinnikkeen käyttötapa

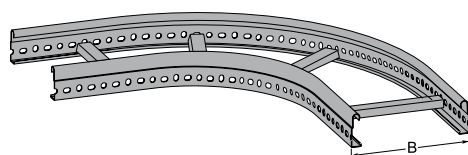


T-lähtö

Pätykiinnitys

Asennusruuvisarja
14 673 41
50 kpl/pakkaus

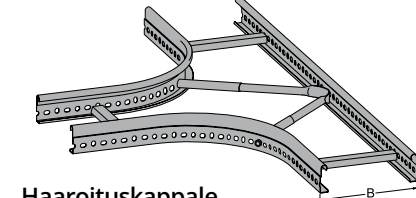
Kulmakappale



Kulma

- 14 670 20 B=200mm
 - 14 670 22 B=300mm
 - 14 670 24 B=400mm
 - 14 670 26 B=500mm
 - 14 670 28 B=600mm
- Kulman liittämiseen tarvitaan 4 kpl jatkokappaleita (14 670 11).

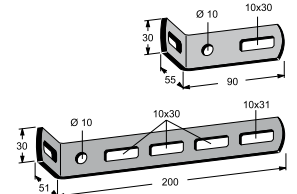
T-haaroituskappale



Haaroituskappale

- 14 674 41 B=200mm
 - 14 674 42 B=300mm
 - 14 674 43 B=400mm
 - 14 674 44 B=500mm
 - 14 674 45 B=600mm
- T-kappaleen liittämiseksi tarvitaan 6 kpl jatkokappaleita (14 670 11).

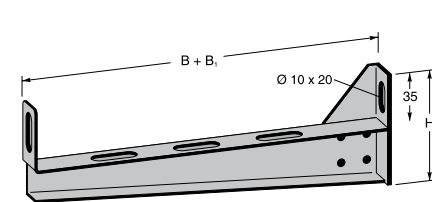
Pystyhyllä



Kulmakiinnike - sinkki 60 µm

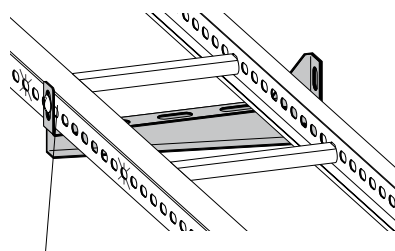
- 14 673 08 L=90 mm
- 14 673 11 L=200 mm

Seinäkannakkeet valmiilla nokkakiinnityksellä



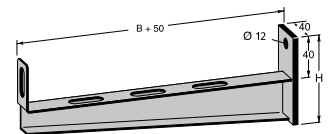
Kevyt seinäkannake - tyyppi KL (enimmäiskuormitus 1,5 kN eli 150 kg)

- 14 672 63 B=200 mm
- 14 672 66 B=300 mm
- 14 672 69 B=400 mm
- 14 678 82 B=500 mm
- 14 678 85 B=600 mm

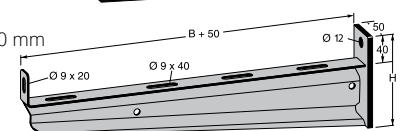


Asennusruuvisarja
14 673 41 50 kpl/pakkaus

B 200-300 mm



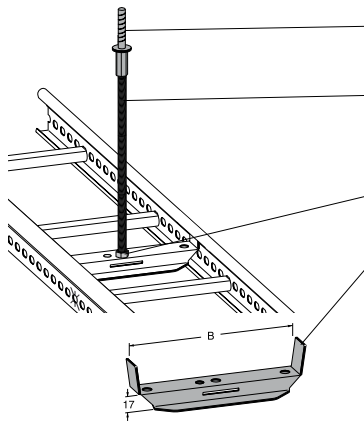
B 400-600 mm



Seinäkannake - tyyppi KN (enimmäiskuormitus suluisissa alla)

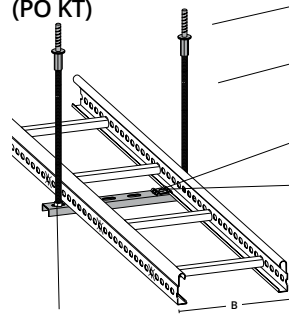
- 14 670 71 B=200 mm (2 kN, 200 kg)
- 14 670 72 B=300 mm (2 kN, 200 kg)
- 14 670 73 B=400 mm (2,5 kN, 250 kg)
- 14 670 74 B=500 mm (3,7 kN, 370 kg)
- 14 670 75 B=600 mm (3,7 kN, 370 kg)

Kattokannatus sisäp. keskikannakkeella ja kierretangolla (K KT)



- Kattokiinnike betonikatolle**
14 678 70 40 kpl/pakkaus
- Kierretanko M10**
14 676 25 L=2000 mm
14 676 26 L=3000 mm
- Mutteri M10**
14 676 28 50 kpl/pakkaus
- Sisäp. keskikannake**
14 670 54 B=200 mm
14 670 55 B=300 mm
14 670 56 B=400 mm
14 670 57 B=500 mm
14 670 58 B=600 mm

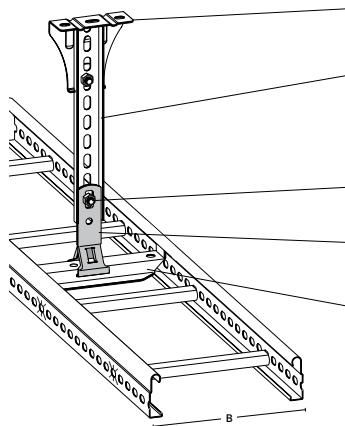
Kattokannatus porttikannattimella ja kierretangoilla (PO KT)



- Mutteri M10**
14 676 28 50 kpl/pakkaus

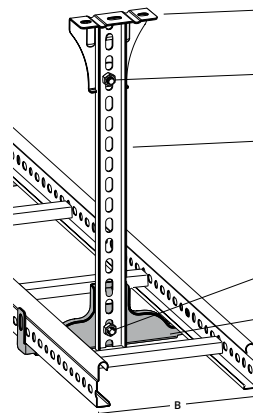
- Kattokiinnike betonikatolle**
14 678 70 40 kpl/pakkaus
- Kierretanko M10**
14 676 25 L=2000 mm
14 676 26 L=3000 mm
- Yleiskiinnike**
14 672 37
- Asennusruuvisarja**
14 673 41 50 kpl/pakkaus
- Porttikannake**
14 678 22 B=200 mm
14 678 23 B=300 mm
14 678 24 B=400 mm
14 678 25 B=500 mm
14 678 26 B=600 mm

Kattokannatus sisäp. keskikannakkeella ja kannatinkiskolla (K KK)



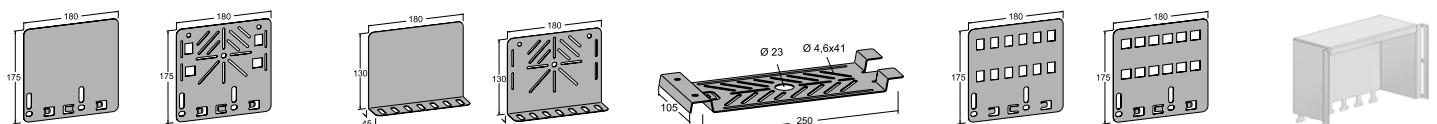
- Kattokiinnike kannatinkiskolle**
14 673 15
- Kannatinkisko**
14 674 18 L=300 mm
14 674 20 L=500 mm
14 673 22 L=3000 mm
- Asennusruuvisarja**
14 673 41 50 kpl/pakk.
- Kannattimen kiinnike**
14 673 36 (pari)
- Sisäp. keskikannake**
14 670 54 B=200 mm
14 670 55 B=300 mm
14 670 56 B=400 mm
14 670 57 B=500 mm
14 670 58 B=600 mm

Kattokannatus ulkop. keskikannakkeella ja kannatinkiskolla (K KK)



- Kattokiinnike kannatinkiskolle**
14 673 15
- Asennusruuvisarja**
14 673 41 50 kpl/pakkaus
- Kannatinkisko**
14 674 18 L=300 mm
14 674 20 L=500 mm
14 673 22 L=3000 mm
- Asennusruuvisarja**
14 673 41 50 kpl/pakkaus
- Ulkop. keskikannake**
14 068 31 B=200 mm
14 068 34 B=300 mm
14 068 37 B=400 mm
14 068 40 B=500 mm
14 068 43 B=600 mm

Kytkentälevyt



Asennuslevy tikashyllyyn

- 14 670 14 Rei'ittämätön
- 14 670 16 Rei'itetty

Asennuslevy profiiliin

- 14 678 12 Rei'ittämätön
- 14 678 13 Rei'itetty

Valaisinasennuslevy

- 14 674 72

Data-asennuslevyt

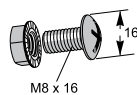
- 14 674 77 Keystone
- 14 674 78 Lexcom/Actassi

Suojakotelo data-

- kaapeleille**
14 676 80

Asennusruuvisarja

- 14 673 41 50 kpl/pkt



Kattokiinnike kierretangolle

- 14 678 70 40 kpl/pakkaus



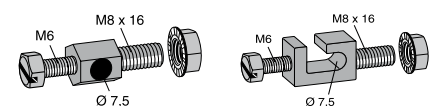
Kattokiinnike kierretangolle

- 14 678 67



Maadoitusruuvit

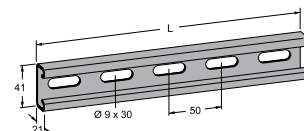
- 14 675 10 10 kpl/pakkaus
- 14 673 43 10 kpl/pakkaus



- 14 675 10

- 14 673 43

Ankkurikiskot



Ankkurikiskot

- 14 675 24 L=250 mm
- 14 675 26 L=375 mm
- 14 675 28 L=500 mm
- 14 675 30 L=750 mm
- 14 675 32 L=1000 mm
- 14 670 95 L=3000 mm

T-ruuvi

- 14 673 74 M8x25 mm
- 14 673 75 M10x35 mm



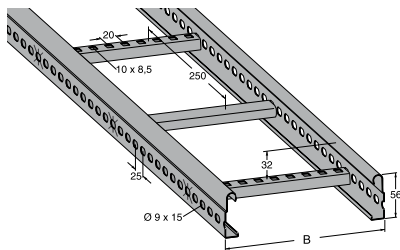
Potkusuojakansi



Potkusuojakansi - 1,5 m

- 14 678 43 B=200 mm
- 14 678 44 B=300 mm
- 14 678 45 B=400 mm
- 14 678 46 B=500 mm
- 14 678 47 B=600 mm

PZ4 alumiini-sinkki 25 µm, PZ kastosinkitty 60 µm



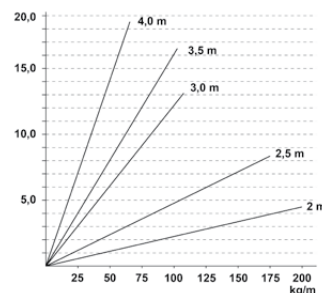
Ohuemman sinkki-alumiini (Z4 25 µm) pinnon korroosiokesto ylittää luokan 8 (80 µm) kastosinkityn pinnon suorituskyvyn! Se kestää erittäin hyvin myös kemikaaleja sekä happamia olosuhteita! PZ4 tikkat ovat yhteensopivia kastosinkittyjen asennusosien kanssa.

Pituus: 6 metriä

Käyttökohteet:

- Liikerakentamisen suurille kaapelikuormille
- Teollisuustilat
- Ulkotilat

Taipuma (mm) kannakeväliillä 2-4 m.



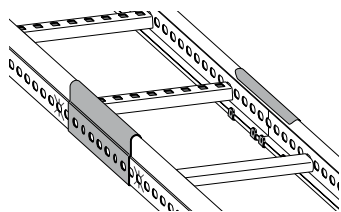
6 m Tikashyllyt MP-PZ4 L= 6 m ympäristöystävällisempi sinkki-alumiini

| | |
|--------------------|--------------------|
| 14 067 99 B=200 mm | 14 068 16 B=500 mm |
| 14 068 14 B=300 mm | 14 068 17 B=600 mm |
| 14 068 15 B=400 mm | |

6 m Tikashyllyt MP-PZ L= 6 m kastosinkitty

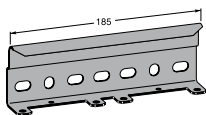
| | |
|--------------------|--------------------|
| 14 674 10 B=200 mm | 14 674 13 B=500 mm |
| 14 674 11 B=300 mm | 14 674 14 B=600 mm |
| 14 674 12 B=400 mm | |

Ruuvittomasti asennettava jatkokappale

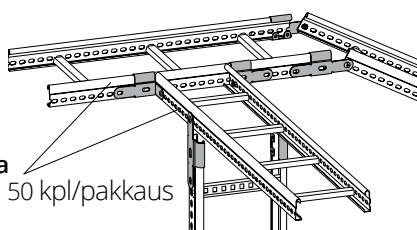


Jatkokappale Z4
14 068 00

Jatkokappale PZ
14 670 12



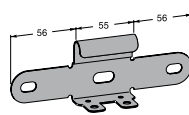
Nivelliitos



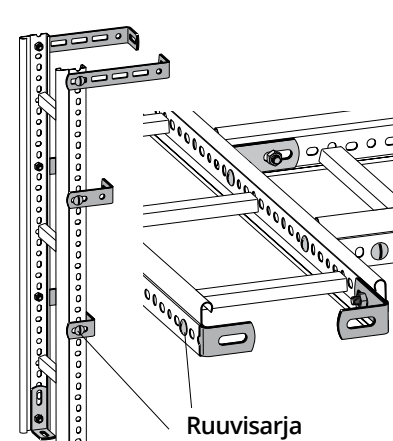
Ruuvisarja
14 673 42 50 kpl/pakkaus

Nivelliitos Z4
14 068 03

Nivelliitos PZ
14 670 19

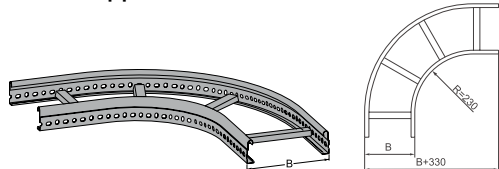


Pystyhylly, päätykiinnitys, T-lähtö



Ruuvisarja
14 673 42

Kulmakappale



Kulmakappale Z4

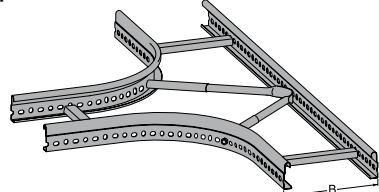
- | |
|--------------------|
| 14 068 05 B=200 mm |
| 14 068 06 B=300 mm |
| 14 068 07 B=400 mm |
| 14 068 08 B=500 mm |
| 14 068 09 B=600 mm |

Kulmakappale PZ

- | |
|--------------------|
| 14 670 21 B=200 mm |
| 14 670 23 B=300 mm |
| 14 670 25 B=400 mm |
| 14 670 27 B=500 mm |
| 14 670 29 B=600 mm |

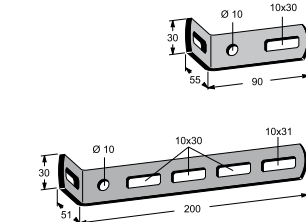
Kulman liittämiseen tarvitaan 4 kpl jatkokappaleita 14 670 12 tai 14 068 00.

T-kappale



- | |
|--------------------|
| 14 674 46 B=200 mm |
| 14 674 47 B=300 mm |
| 14 674 48 B=400 mm |
| 14 674 49 B=500 mm |
| 14 674 50 B=600 mm |

T-kappaleen liittämiseen tarvitaan 6 kpl jatkokappaleita 14 670 12 tai 14 068 00.

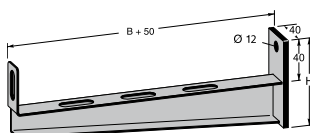


Kulmakiinnike - sinkki 60 µm

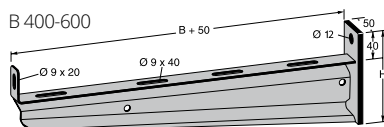
- | |
|--------------------|
| 14 673 08 L=90 mm |
| 14 673 11 L=200 mm |

Seinäkannakkeet valmiilla nokkakiinnityksellä

B 200-300



B 400-600

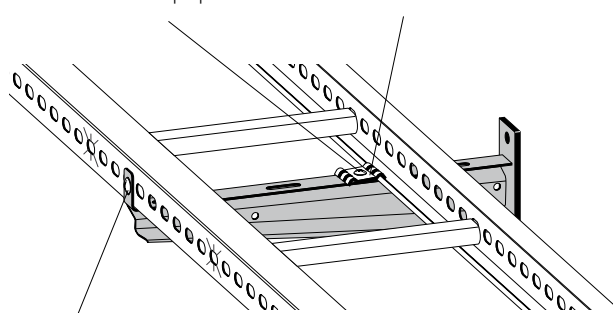


Seinäkannake - tyyppi KN (enimmäiskuormitus suluissa alla)

- | |
|-------------------------------------|
| 14 670 71 B=200 mm (2 kN, 200 kg) |
| 14 670 72 B=300 mm (2 kN, 200 kg) |
| 14 670 73 B=400 mm (2,5 kN, 250 kg) |
| 14 670 74 B=500 mm (3,7 kN, 370 kg) |
| 14 670 75 B=600 mm (3,7 kN, 370 kg) |

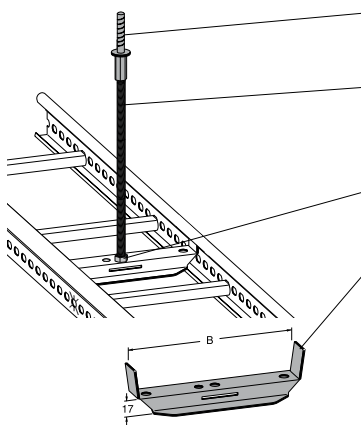
Ruuvisarja
14 673 42 50 kpl/pakkaus

Yleiskiinnike
14 688 93



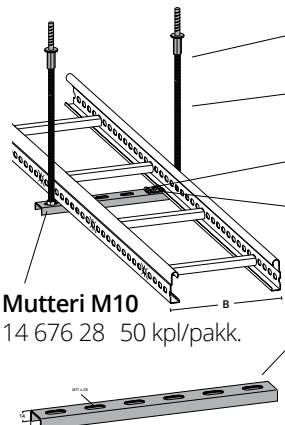
Ruuvisarja
14 673 42 50 kpl/pakkaus

Kattokannatus sisäp. keskikannakkeella ja kierretangolla (K KT)



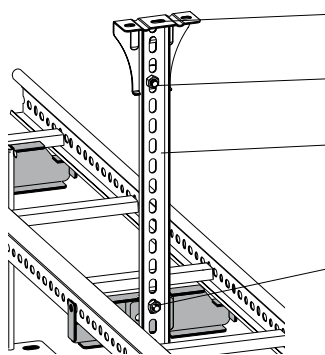
- Kattokiinnike betonikatolle**
14 678 70 40 kpl/pakkaus
- Kierretanko M10**
14 676 25 L=2000 mm
14 676 26 L=3000 mm
- Mutteri M10**
14 676 28 50 kpl/pakkaus
- Sisäp. keskikannake**
14 678 06 B=200 mm
14 678 07 B=300 mm
14 678 08 B=400 mm
14 678 09 B=500 mm
14 678 10 B=600 mm

Kattokannatus porttikannattimella ja kierretangoilla (PO KT)

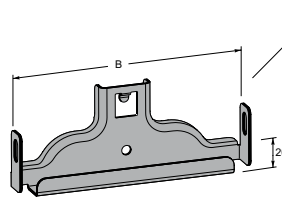


- Kattokiinnike betonikatolle**
14 678 70 40 kpl/pakkaus
- Kierretanko M10**
14 676 25 L=2000 mm
- Ruuvisarja**
14 673 42 50 kpl/pakkaus
- Yleiskiinnike**
14 688 93
- Porttikannake**
14 678 27 B=200 mm
14 678 28 B=300 mm
14 678 29 B=400 mm
14 678 30 B=500 mm
14 678 31 B=600 mm
- Mutteri M10**
14 676 28 50 kpl/pakkaus

Kattokannatus ulkop. keskikannakkeella ja kannatinkiskolla (K KK)



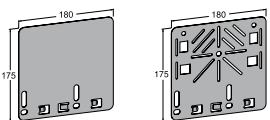
- Kattokiinnike kannatinkiskolle**
14 673 17
- Ruuvisarja**
14 673 42 50 kpl/pakkaus
- Kannatinkisko**
14 674 19 L=300 mm
14 674 21 L=500 mm
14 068 64 L=3000 mm
- Ruuvisarja**
14 673 42 50 kpl/pakkaus



- Ulkop. keskikannake**
14 068 33 B=200 mm
14 068 36 B=300 mm
14 068 39 B=400 mm
14 068 42 B=500 mm
14 068 45 B=600 mm

Helppoasenteinen **ulkop. keskikannake** vaatii vain 20 mm tilaa tikashyllyn alapuolelle!

Kytchentälvyt



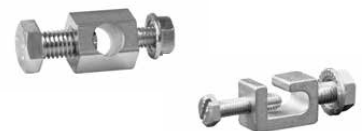
- Asennuslevy tikashyllyn**
14 068 01 Rei'ittämätön
14 068 02 Rei'itetty

Kiinnikkeet



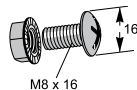
- Valaisinkiinnike tikashyllyn**
14 068 20 Tarve 2 kpl per valaisin

Potentiaalintasaus



- Maadoitusruuvit**
14 675 11 10 kpl/pakkaus
14 673 44 10 kpl/pakkaus

Asennusruuvisarja
14 673 42 50 kpl/pkt



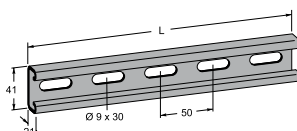
Kattokiinnike kierretangolle
14 678 70 40 kpl/pakkaus



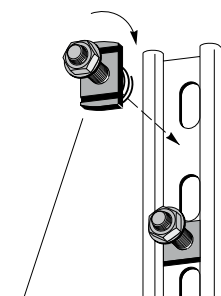
Kattokiinnike kierretangolle
14 678 68



Ankkurikiskot



- Ankkurikiskot**
14 675 25 L=250 mm
14 675 27 L=375 mm
14 675 29 L=500 mm
14 675 31 L=750 mm
14 675 33 L=1000 mm
14 670 96 L=3000 mm



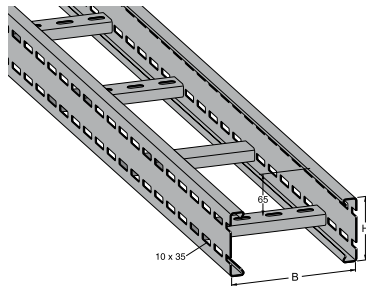
- T-ruuvi M10x35**
14 678 14

Potkusuojakansi



- Potkusuojakansi - 1,5 m**
14 678 43 B=200 mm
14 678 44 B=300 mm
14 678 45 B=400 mm
14 678 46 B=500 mm
14 678 47 B=600 mm

Kastosinkitty 60 µm



Käyttökohteet:

- Pitkille kannatinväleille
- Erittäin suurille kaapeli-kuormille
- Teollisuustilat
- Liikerakennukset
- Ulkotilat

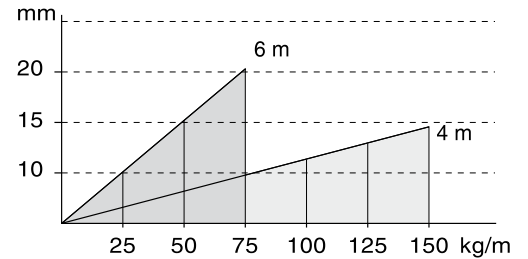
Pituus: 6 metriä

6 m

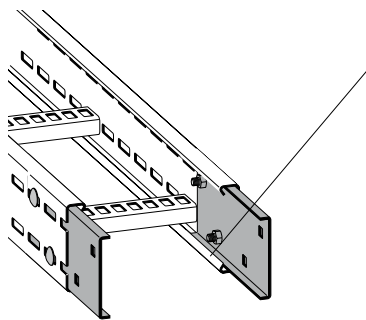
Tikashyllyt MP-FZ L= 6 m

- 14 670 85 B=200 mm
- 14 670 86 B=300 mm
- 14 670 87 B=400 mm
- 14 670 88 B=500 mm
- 14 670 89 B=600 mm

Taipuma (mm) kannakeväleillä 4 ja 6 m.

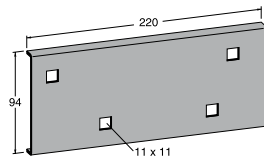


Jatkokappale

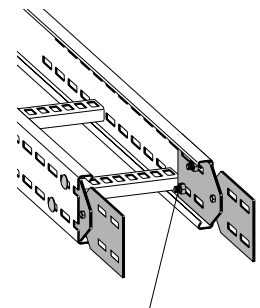
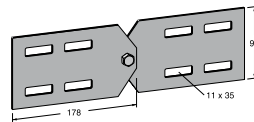


Lukkopultti ja mutteri M10
14 674 73 4 kpl/jatkokappale
50 kpl/pkt

Jatkokappale
14 670 90



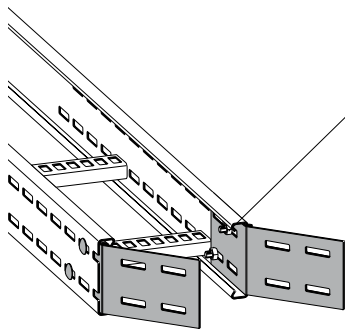
Pystynivelliitos



Pystynivelliitos
14 670 91

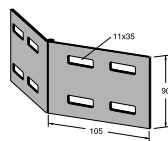
Lukkopultti ja mutteri M10
14 674 73 4 kpl/nivel
50 kpl/pkt

Vaakanivelliitos



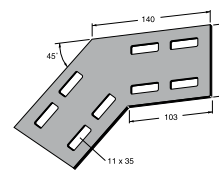
Lukkopultti ja mutteri M10
14 674 73 4 kpl/nivel
50 kpl/pkt

Vaakanivelliitos
14 670 92

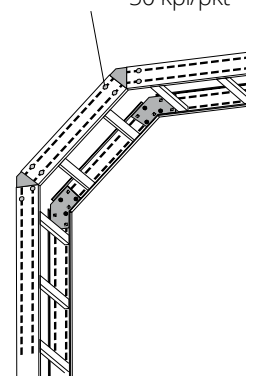


45° pystykulma

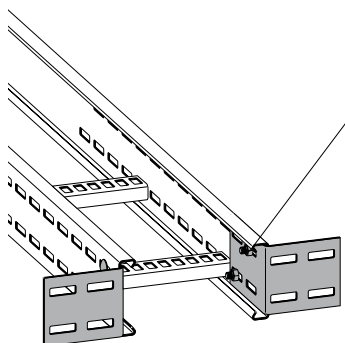
Jatkokappale 45°
14 674 23



Lukkopultti ja mutteri M10
14 674 73 4 kpl/jatkokappale
50 kpl/pkt

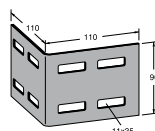


Kulmakiinnike

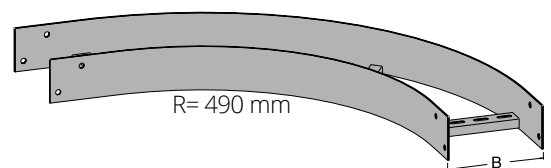


Lukkopultti ja mutteri M10
14 674 73 2 kpl/kulmakiinnike
50 kpl/pkt

Kulmakiinnike
14 674 25



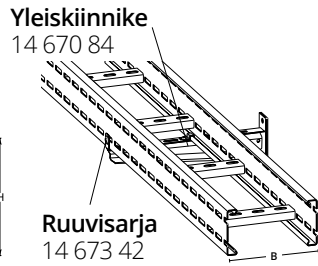
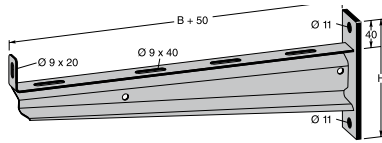
Kulmakappale



Kulmakappale

- 14 674 36 B=200 mm
- 14 674 37 B=300 mm
- 14 674 38 B=400 mm
- 14 674 39 B=500 mm
- 14 670 40 B=600 mm

Seinäkannakkeet valmiilla nokkakiinnityksellä

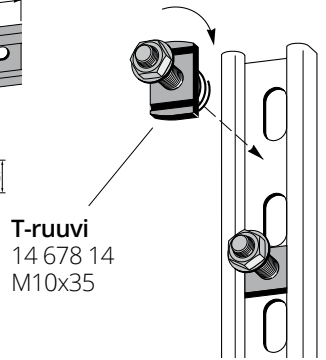
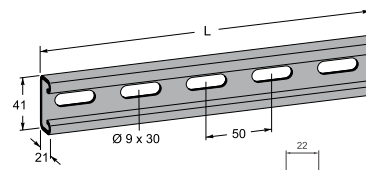


Seinäkannake - tyyppi FZ

(enimmäiskuormitus suluissa alla)

- 14 670 79 B=200 mm (4,5 kN, 450 kg)
- 14 670 80 B=300 mm (4,5 kN, 450 kg)
- 14 670 81 B=400 mm (4,5 kN, 450 kg)
- 14 670 82 B=500 mm (4,5 kN, 450 kg)
- 14 670 83 B=600 mm (4,5 kN, 450 kg)
- 14 674 15 B=1000 mm (3,9 kN, 390 kg)

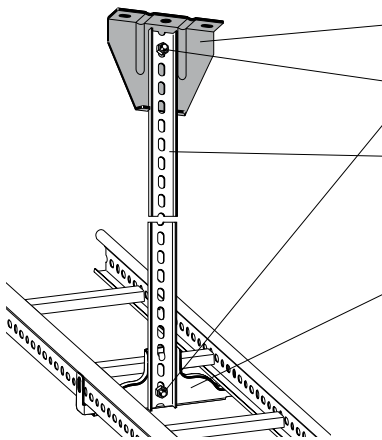
Ankkurikisko MP-V



Ankkurikiskot

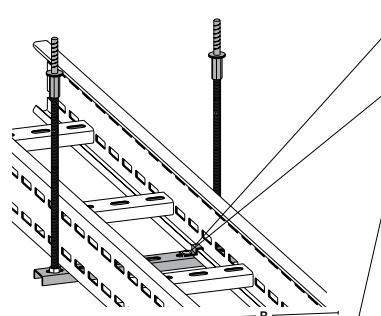
- 14 675 25 L=250 mm
- 14 675 27 L=375 mm
- 14 675 29 L=500 mm
- 14 675 31 L=750 mm
- 14 675 33 L=1000 mm
- 14 670 96 L=3000 mm

Kattokannatus ulkop. keskikannakkeella ja kannatinkiskolla (K KK)

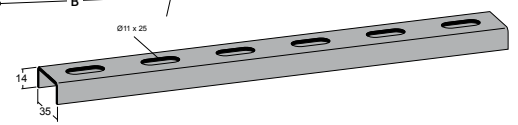


- Kattokiinnike TL**
14 670 38
- Ruuvisarja**
14 673 42 50 kpl/pakkaus
- Kannatinkisko**
14 674 19 B=300 mm
14 674 21 B=500 mm
14 068 64 B=3000 mm
- Keskikannake**
14 068 33 B=200 mm
14 068 36 B=300 mm
14 068 39 B=400 mm
14 068 42 B=500 mm
14 068 45 B=600 mm

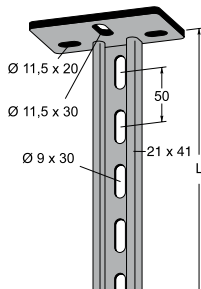
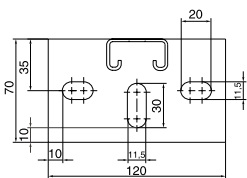
Kattokannatus porttikannakkeella ja kierretangoilla (PO KT)



- Kannakkeen kiinnike**
14 670 84
- Ruuvisarja**
14 673 42 50 kpl/pakkaus
- Porttikannake**
14 678 27 B=200 mm
14 678 28 B=300 mm
14 678 29 B=400 mm
14 678 30 B=500 mm
14 678 31 B=600 mm



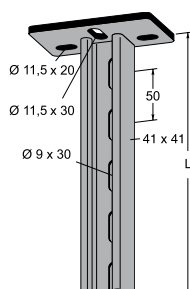
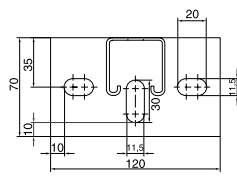
Kattokannake MP-V



Kattokannake V

- 14 673 58 L=250 mm
- 14 673 59 L=375 mm
- 14 673 60 L=500 mm
- 14 673 61 L=750 mm
- 14 673 62 L=1000 mm

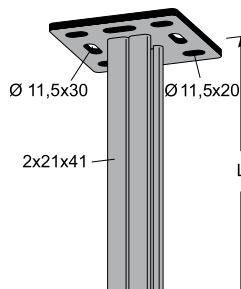
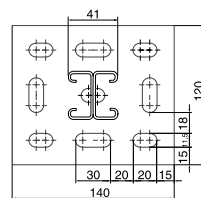
Kattokannake MP-FV



Kattokannake FV

- 14 675 12 L=750 mm
- 14 675 13 L=1000 mm
- 14 675 14 L=1500 mm

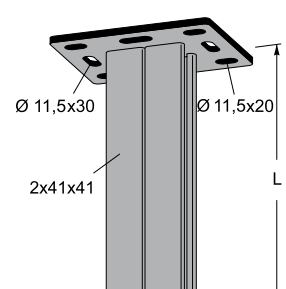
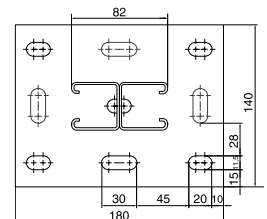
Kattokannake MP-DV



Kattokannake DV

- 14 673 63 L=500 mm
- 14 673 64 L=750 mm
- 14 673 65 L=1000 mm
- 14 673 66 L=1500 mm
- 14 673 67 L=2000 mm
- 14 673 68 L=3000 mm

Kattokannake MP-FDV

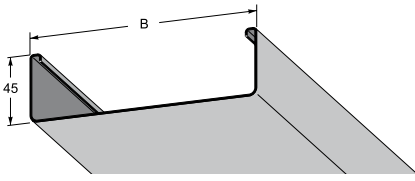


Kattokannake FDV

- 14 673 76 L=1000 mm
- 14 673 77 L=1500 mm
- 14 673 78 L=2000 mm
- 14 673 79 L=3000 mm

Huom! Kattokannakkeiden kuormitus- ja taipumatiedot löydät laajemmasta esitteestä!

Levyhylyt - vahvat tuotteet paksusta materiaalista



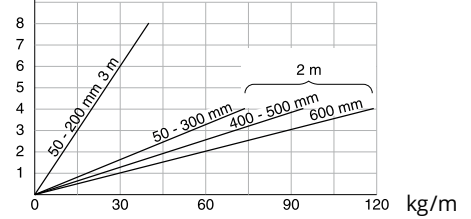
Levyhyly riittäväällä materiaali-paksuudella varmistaa johtotien pysymisen vaakasuorassa.

Pituudet:
2 tai 3 metriä

Ainevahvuus:
1,15 mm

Käyttökohteet:
- Toimistot
- Liiketilat
- Koulut/päiväkodit

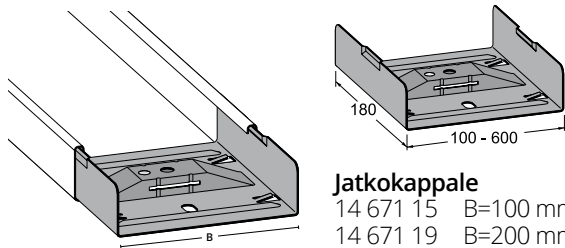
Taipuma (mm) kannakeväliillä 2 ja 3 m.



| | |
|----------|-----------|
| B=100 mm | L=3000 mm |
| B=200 mm | L=3000 mm |
| B=300 mm | L=3000 mm |
| B=400 mm | L=2000 mm |
| B=500 mm | L=3000 mm |
| B=600 mm | L=2000 mm |

| | S | V | SV |
|--------------------------|-----------|-----------|-----------|
| Sinkki 20 µm | 14 671 10 | 14 671 11 | 14 068 76 |
| Valkoinen RAL9010 | 14 671 16 | 14 671 17 | 14 068 78 |
| Musta RAL9005 | 14 678 38 | 14 678 39 | 14 067 01 |
| | 14 671 24 | 14 671 25 | 14 068 82 |
| | 14 678 40 | 14 678 41 | 14 067 02 |
| | 14 671 32 | 14 671 33 | 14 068 84 |

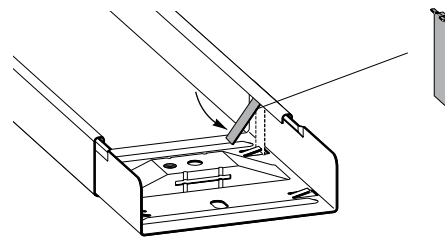
Jatkokappale integroidulla keskikannakkeella



Jatkokappale

| | |
|-----------|----------|
| 14 671 15 | B=100 mm |
| 14 671 19 | B=200 mm |
| 14 671 23 | B=300 mm |
| 14 671 27 | B=400 mm |
| 14 671 31 | B=500 mm |
| 14 671 35 | B=600 mm |

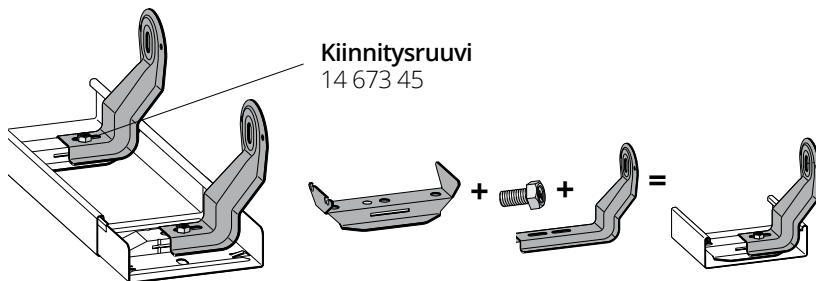
Jatkokappaleen lukituskiinnike



Jatkon lukituskiinnike

| | |
|-----------|--------------------------|
| 14 673 18 | 1 kpl = 4 kiinnikettä |
| 14 673 19 | 25 kpl = 100 kiinnikettä |

Sisäpuolinen seinäkannatus keskikannakkeesta/jatkokappaleesta

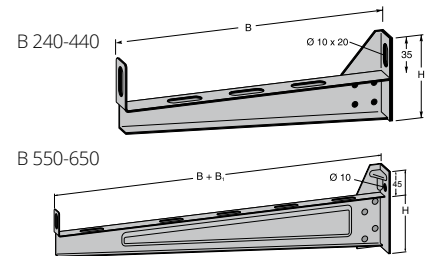


Kiinnitysruuvi
14 673 45

S V SV

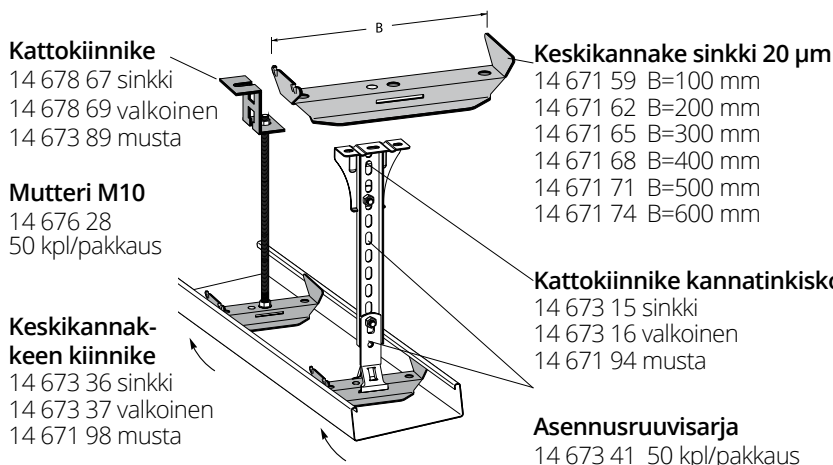
| | Sinkki 20 µm | Valkoinen | Musta |
|--------------|--------------|-----------|-----------|
| B=100-200 mm | 14 673 46 | 14 673 47 | 14 673 80 |
| B=300-600 mm | 14 673 48 | 14 673 49 | 14 673 81 |

Ulkopuolinen seinäkannatus



| | S | V | |
|---------------------|-----------|-----------|----------|
| Sinkki 20 µm | 14 672 63 | 14 678 77 | B=240 mm |
| | 14 672 66 | 14 678 78 | B=340 mm |
| | 14 672 69 | 14 678 79 | B=440 mm |
| | 14 678 82 | 14 678 83 | B=550 mm |
| | 14 678 85 | 14 678 86 | B=650 mm |

Sisäpuolinen keskikannatus ripustusiskolla tai kierretangolla



Kattokiinnike

| | |
|-----------|-----------|
| 14 678 67 | sinkki |
| 14 678 69 | valkoinen |
| 14 673 89 | musta |

Mutteri M10

| | |
|-----------|----------------|
| 14 676 28 | 50 kpl/pakkaus |
|-----------|----------------|

Keskikannakkeen kiinnike

| | |
|-----------|-----------|
| 14 673 36 | sinkki |
| 14 673 37 | valkoinen |
| 14 671 98 | musta |

Keskikannake sinkki 20 µm

| | |
|-----------|----------|
| 14 671 59 | B=100 mm |
| 14 671 62 | B=200 mm |
| 14 671 65 | B=300 mm |
| 14 671 68 | B=400 mm |
| 14 671 71 | B=500 mm |
| 14 671 74 | B=600 mm |

Kattokiinnike kannatinkiskolle

| | |
|-----------|-----------|
| 14 673 15 | sinkki |
| 14 673 16 | valkoinen |
| 14 671 94 | musta |

Asennusruuvisarja

| | |
|-----------|----------------|
| 14 673 41 | 50 kpl/pakkaus |
|-----------|----------------|

Kattokiinnike betonikatolle

| | |
|-----------|--------------|
| 14 678 70 | 40 kpl/pakk. |
|-----------|--------------|

Kierretanko M10 sinkki 10 µm

| | |
|-----------|-----------|
| 14 676 25 | L=2000 mm |
| 14 676 26 | L=3000 mm |

Kierretanko M10

| | |
|-----------|-------------------|
| 14 673 32 | L=2000 mm (valk.) |
| 14 673 33 | L=3000 mm (valk.) |
| 14 671 97 | L=3000 mm (musta) |

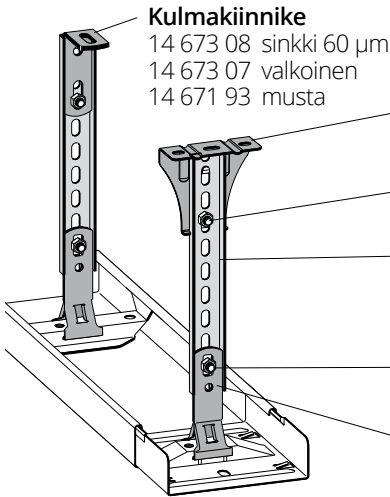
Kierretangon jousikiinnike

| | |
|-----------|--------------|
| 14 673 30 | Sinkki 10 µm |
| 14 673 31 | Valk. |
| 14 671 96 | Musta |

Keskikannakkeen kiinnike

| | |
|-----------|--------------|
| 14 673 36 | Sinkki 10 µm |
| 14 673 37 | Valk. |
| 14 671 98 | Musta |

Keskikannatus ripustuskiskolla (K KK)



Kulmakiinnike

- 14 673 08 sinkki 60 µm
- 14 673 07 valkoinen
- 14 671 93 musta

Kattokiinnike

- 14 673 15 sinkki 20 µm
- 14 673 16 valkoinen
- 14 671 94 musta

Asennusruuvisarja

- 14 673 41 50 kpl/pakk.

Kannatinkisko L=3 m

- 14 673 22 sinkki 20 µm
- 14 673 24 valkoinen
- 14 671 95 musta

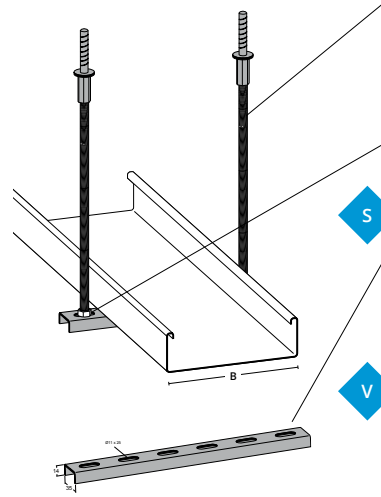
Asennusruuvisarja

- 14 673 41 50 kpl/pakk.

Keskikannakkeen kiinnike

- 14 673 36 (pari) sinkki 20 µm
- 14 673 37 (pari) valkoinen
- 14 671 98 (pari) musta

Porttikannatus (PO KT)



Kierretanko M10

- 14 676 25 sinkki L=2000 mm
- 14 676 26 sinkki L=3000 mm
- 14 673 32 valk. L=2000 mm
- 14 673 33 valk. L=3000 mm
- 14 671 97 musta L=3000 mm

Mutteri M10

- 14 676 28 50 kpl/pakkaus

Porttikannatus sinkki

- 14 678 22 sinkki B=200 mm
- 14 678 23 sinkki B=300 mm
- 14 678 24 sinkki B=400 mm
- 14 678 25 sinkki B=500 mm
- 14 678 26 sinkki B=600 mm

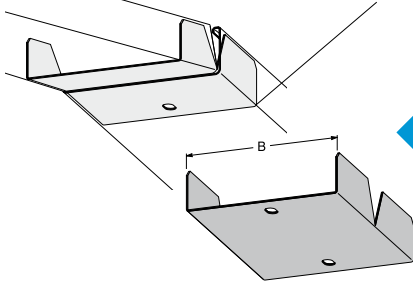
Porttikannatus valkoinen

- 14 678 32 valk. B=200 mm
- 14 678 33 valk. B=300 mm
- 14 678 34 valk. B=400 mm
- 14 678 35 valk. B=500 mm
- 14 678 36 valk. B=600 mm

Vaakanivelliitos

Asennusruuvisarja

- 14 673 41 50 kpl/pakkaus



Vaakanivelliitos sinkki

- 14 676 42 B=100 mm
- 14 676 44 B=200 mm
- 14 676 46 B=300 mm
- 14 676 48 B=400 mm
- 14 676 50 B=500 mm
- 14 676 52 B=600 mm



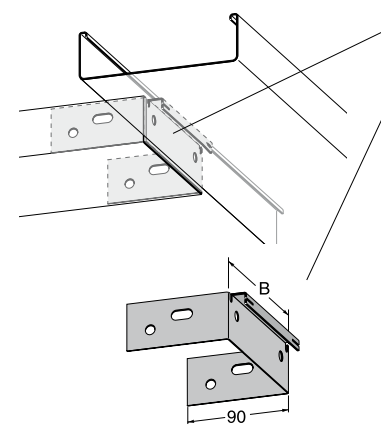
Vaakanivelliitos valkoinen

- 14 676 43 B=100 mm
- 14 676 45 B=200 mm
- 14 676 47 B=300 mm
- 14 676 49 B=400 mm
- 14 676 51 B=500 mm
- 14 676 53 B=600 mm

Vaakanivelliitos musta

- 14 068 77 B=100 mm
- 14 068 79 B=200 mm
- 14 068 81 B=300 mm
- 14 068 83 B=400 mm
- 14 673 85 B=500 mm
- 14 068 85 B=600 mm

Haaroin



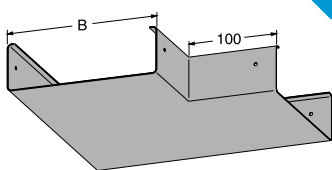
Asennusruuvisarja

- 14 673 41 50 kpl/pakkaus

Päätähaka (T-haaroin)

- 14 671 60 sinkki B=100 mm
- 14 671 63 sinkki B=200 mm
- 14 671 66 sinkki B=300 mm
- 14 671 69 sinkki B=400 mm
- 14 671 72 sinkki B=500 mm
- 14 671 75 sinkki B=600 mm

Kulmakappale



Musta B mm

- 14 068 92 100
- 14 068 96 200
- 14 671 80 300
- 14 671 85 400
- 14 671 87 500
- 14 671 90 600

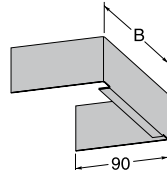
Sinkki 20 µm B mm

- 14 677 13 100
- 14 677 15 200
- 14 677 17 300
- 14 677 19 400
- 14 677 21 500
- 14 677 23 600

Valkoinen B mm

- 14 677 14 100
- 14 677 16 200
- 14 677 18 300
- 14 677 20 400
- 14 677 22 500
- 14 678 24 600

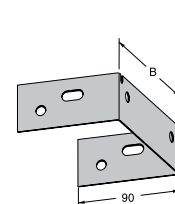
Päätäkappale



Päätäkappale

- 14 676 68 valk. B=100 mm
- 14 676 69 valk. B=200 mm
- 14 676 70 valk. B=300 mm
- 14 676 71 valk. B=400 mm
- 14 676 72 valk. B=500 mm
- 14 676 73 valk. B=600 mm

Päätäkannake



Sinkki 20 µm B mm

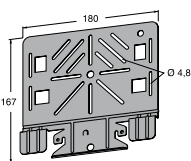
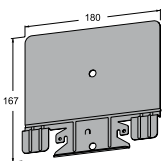
- 14 671 58 100
- 14 671 61 200
- 14 671 64 300
- 14 671 67 400
- 14 671 70 500
- 14 671 73 600



Valkoinen B mm

- 14 676 57 100
- 14 676 58 200
- 14 676 59 300
- 14 676 60 400
- 14 676 61 500
- 14 676 65 600

Asennuslevyt



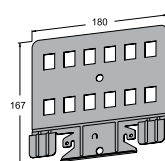
Sinkki 20 µm

- 14 673 52 Rei'ittämätön
- 14 673 54 Rei'itetty

Valkoinen

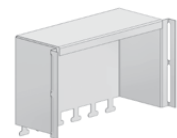
- 14 676 78 Rei'ittämätön
- 14 676 79 Rei'itetty

Data-asennuslevy



Asennuslevy

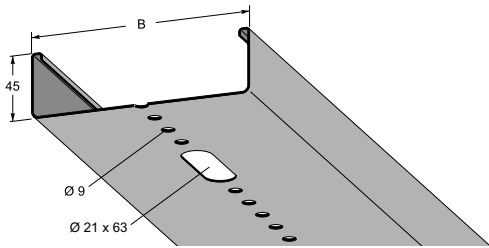
- 14 678 71 Keystone sinkki 20 µm
- 14 678 72 Lexcom/Actassi sinkki 20 µm
- 14 678 73 Keystone valk.
- 14 678 74 Lexcom/Actassi valk.



Suojakotelo data-kaapeleille

- 14 676 80 sinkki 20 µm
- 14 676 81 valk.

Valaisinripustuskiskot – sinkitty/valkoinen/musta 75-100 mm



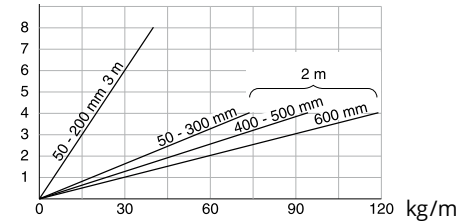
Pituudet:
3 tai 6 metriä
Ainevahvuus: 1 mm

Käyttökohteet:

- Myymälät
- Toimistot
- Teollisuushallit ja varastot
- Muut korkeat tilat

Saatavilla myös ankariin olosuhteisiin soveltuvalla Z4-pinnoitteella!

Taipuma (mm) kannakevälillä 2 ja 3 m.



| Pituus | B | L | Sinkki 20 µm | Valkoinen RAL9010 | Musta RAL9005 |
|--------|--------|---------|--------------|-------------------|---------------|
| | | | 14 671 04 | 14 671 06 | 14 068 74 |
| 3 m | 75 mm | 3000 mm | 14 671 12 | 14 671 13 | 14 067 00 |
| | 100 mm | 3000 mm | | | |
| 6 m | 75 mm | 6000 mm | 14 675 75 | 14 675 76 | 14 067 85 |
| | 100 mm | 6000 mm | 14 675 77 | 14 675 78 | 14 067 84 |

Kattokannatus kierretangolla – 75 ja 100 mm

Kulmakiinnike

- 14 673 08 Sinkki 60 µm
- 14 673 07 Valkoinen
- 14 671 93 Musta

Kierretangon jousikiinnike

- 14 673 30 Sinkki 10 µm
- 14 673 31 Valkoinen
- 14 671 96 Musta

Reunakiinnike 75 mm

- 14 678 63 Sinkki 20 µm
- 14 678 64 Valkoinen

Reunakiinnike 100 mm

- 14 678 65 Sinkki 20 µm
- 14 678 66 Valkoinen

Kierretanko Sinkki 10 µm

- 14 676 25 L= 2 m
- 14 676 26 L= 3 m

Kierretanko Valkoinen

- 14 673 32 L= 2 m
- 14 673 33 L= 3 m

Kierretanko Musta

- 14 671 97 L= 3 m

Keskikannake 75 mm

- 14 671 56 Sinkki 20 µm

Säädettävä kattokiinnike

- 14 678 67 Sinkki 20 µm
- 14 678 69 Valkoinen
- 14 673 89 Musta

Mutteri M10

- 14 676 28 Sinkki 10 µm

Keskikannake 100 mm

- 14 671 59 Sinkki 20 µm

Kattokiinnike betonikatolle

- 14 678 70 Sinkki 5 µm

Kierretangon jousikiinnike

- 14 673 30 Sinkki 10 µm
- 14 673 31 Valkoinen
- 14 671 96 Musta

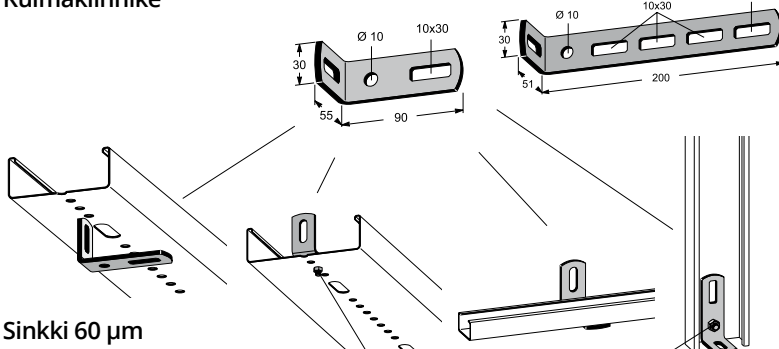
Reunakiinnike 75 mm

- 14 675 07 Sinkki 10 µm
- 14 676 18 Valkoinen

Reunakiinnike 100 mm

- 14 675 46 Sinkki 10 µm
- 14 676 19 Valkoinen

Kulmakiinnike



Sinkki 60 µm

- 14 673 08 L= 90 mm
- 14 673 11 L= 200 mm

Valkoinen

- 14 673 07 L= 90 mm
- 14 673 10 L= 200 mm

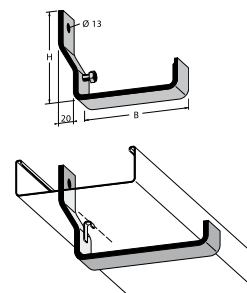
Musta

- 14 671 93 L= 90 mm

Asennusruuvisarja

- 14 673 41 50 kpl/pakkaus

Seinäkannake



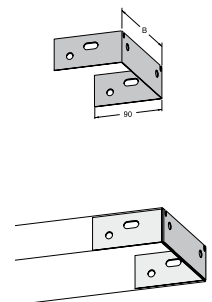
Sinkki 60 µm (40 kg)

- 14 676 05 B=100 mm

Valkoinen (40 kg)

- 14 676 06 B=100 mm

Päätykiinnike



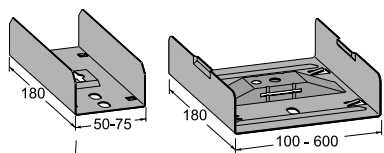
Sinkki 20 µm

- 14 671 54 B=75 mm
- 14 671 58 B=100 mm

Valkoinen

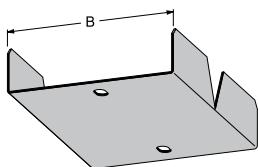
- 14 676 62 B=75 mm
- 14 676 57 B=100 mm

Jatkokappale



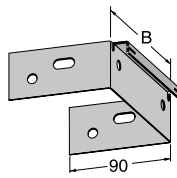
Sinkki 20 µm
14 671 09 B=75 mm
14 671 15 B=100 mm

Vaakanivel

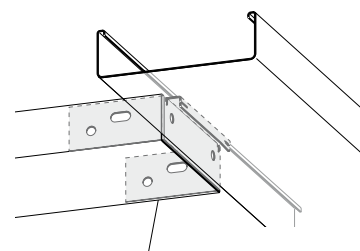


Sinkki 20 µm Valkoinen Musta
B=75 mm 14 676 40 14 676 41 14 068 75
B=100 mm 14 676 42 14 676 43 14 068 77

T-lähtö

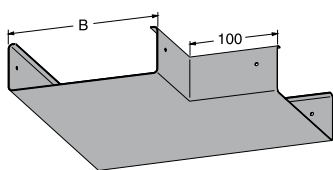


Päätähaka
14 671 57 sinkki B=75 mm
14 671 60 sinkki B=100 mm



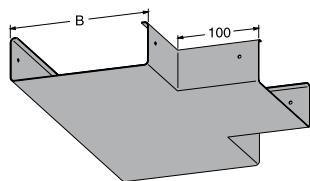
Asennusruuvisarja
14 673 41 50 kpl/pakkaus

L-kappale



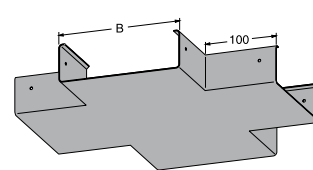
Sinkki 20 µm Valkoinen Musta
14 676 74 14 676 75 14 068 87 75 mm
14 677 13 14 677 14 14 068 92 100 mm

T-kappale



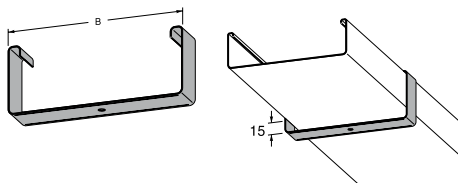
Sinkki 20 µm Valkoinen Musta
14 676 63 14 676 64 14 068 88 75 mm
14 677 27 14 677 28 14 068 93 100 mm

X-kappale

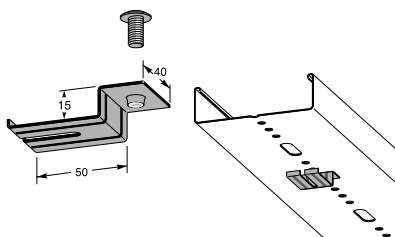


Sinkki 20 µm Valkoinen Musta
14 676 76 14 676 77 14 068 89 75 mm
14 677 41 14 677 42 14 068 94 100 mm

Valaisinkiinnikkeet

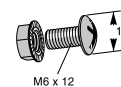


Sinkki 20 µm Valkoinen
B=75 mm 14 671 77 14 676 84
B=100 mm 14 676 85 14 676 86



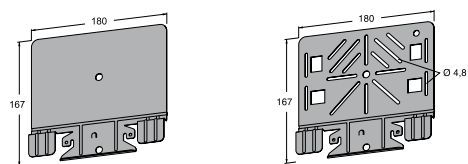
Sinkki 20 µm
14 673 39

Ruuvi valaisimen kiinnitykseen



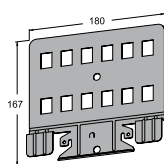
Sinkki 10 µm
14 678 20 20 kpl/pakkaus

Asennuslevyt

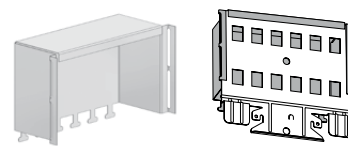


Sinkki 20 µm Valkoinen Musta
14 673 52 14 676 78 -
14 673 54 14 676 79 14 673 82

Data-asennuslevy



Asennuslevy
14 678 71 Keystone sinkki 20 µm
14 678 72 Lexcom/Actassi sinkki 20 µm
14 678 73 Keystone valk.
14 678 74 Lexcom/Actassi valk.



Suojakotelo data-kaapeleille
14 676 80 sinkki 20 µm
14 676 81 valk.

Kattokiinnike kierretangolle

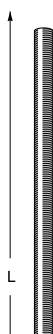


Kattokiinnike betonikatolle
14 678 70 40 kpl/pakkaus

Kattokiinnike kierretangolle
14 678 67 sinkki
14 678 69 valkoinen
14 673 89 musta



Kierretanko M10

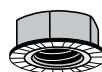


Sinkki 10 µm
14 676 25 L=2000 mm
14 676 26 L=3000 mm

Valkoinen
14 673 32 L=2000 mm
14 673 33 L=3000 mm

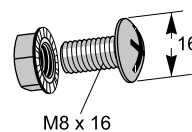
Musta
14 671 97 L=3000 mm

Mutteri M10



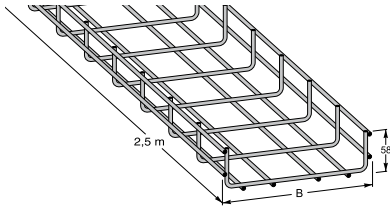
Sinkki 10 µm
14 676 28

Asennusruuvisarja



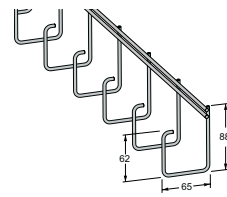
Sinkki 10 µm
14 673 41 50 kpl/pakk.

Lankahyllyt - 2,5 m



Saatavana myös korkeus 110 mm

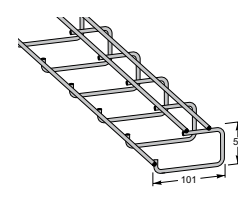
Joustava lankahylly - 2,5 m



Sinkki 10 µm
14 678 88

Sinkki 60 µm
14 678 89

Lankahyllyt kattoon - 2,5 m

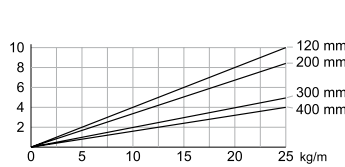


Sinkki 10 µm
14 672 32

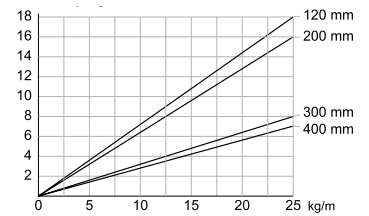
Asennetaan yleiskiinnikkeellä.

| B | ø mm | Sinkki 10 µm | Z4 25 µm | Haponkest. 316L |
|-----|------|--------------|-----------|-----------------|
| 55 | 4 | 14 672 00 | 14 688 56 | 14 672 01 |
| 75 | 4 | 14 672 04 | 14 688 57 | 14 672 05 |
| 120 | 5 | 14 672 08 | 14 688 62 | 14 672 09 |
| 200 | 5 | 14 672 12 | 14 688 66 | 14 672 13 |
| 300 | 5 | 14 672 16 | 14 688 71 | 14 672 17 |
| 400 | 6 | 14 672 20 | 14 688 77 | 14 672 21 |
| 500 | 6 | 14 672 24 | 14 688 83 | 14 672 25 |
| 600 | 6 | 14 672 28 | 14 688 89 | 14 672 29 |

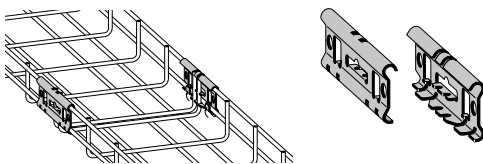
Taipuma (mm) kannakevälillä 1,5 m.



Taipuma (mm) kannakevälillä 2 m.

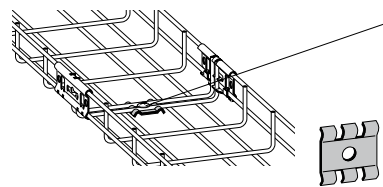


Jatkokappale



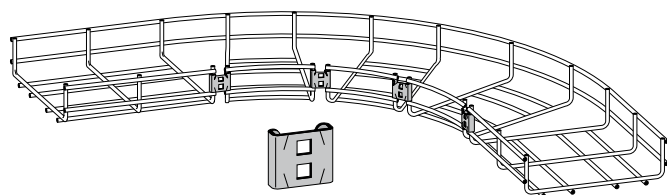
Sinkki 20 µm Z4 Haponkestävä 316L
14 672 34 14 688 92 14 672 33

Yleiskiinnike



Asennusruuvisarja - 50 kpl/pakk
14 673 41 sinkki 10 µm
14 673 42 sinkki 60 µm
14 675 05 haponkestävä 316L
Yleiskiinnike
14 672 37 sinkki 20 µm
14 688 93 Z4
14 672 36 haponkestävä 316L

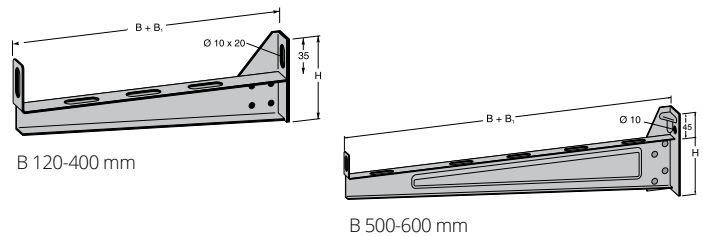
Kulman jatkokappale



Sinkki 20 µm Haponkestävä 316L
14 672 40 14 672 39

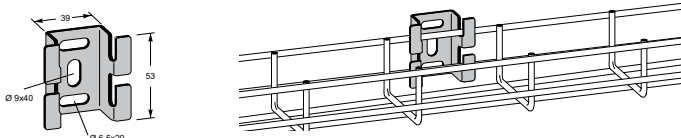
| B mm | Poistettavat palat | Kulman jatko MP-732 | Säde |
|------|--------------------|---------------------|--------|
| 75 | 1 kpl | 1 kpl | - |
| 120 | 2 kpl | 2 kpl | 90 mm |
| 200 | 4 kpl | 4 kpl | 260 mm |
| 300 | 6 kpl | 6 kpl | 420 mm |
| 400 | 8 kpl | 8 kpl | 580 mm |

Seinäkannake - 120-600 leveälle hyllylle



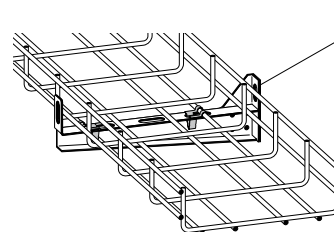
| B | B1 | Sinkki 20 µm | Sinkki 60 µm | Haponkestävä 316L |
|-----|----|--------------|--------------|-------------------|
| 120 | 70 | 14 672 60 | 14 672 61 | 14 672 59 |
| 200 | 40 | 14 672 63 | 14 672 64 | 14 672 62 |
| 300 | 40 | 14 672 66 | 14 672 67 | 14 672 65 |
| 400 | 40 | 14 672 69 | 14 672 70 | 14 672 68 |
| 500 | 50 | 14 678 82 | 14 678 84 | 14 678 80 |
| 600 | 50 | 14 678 85 | 14 678 87 | 14 678 81 |

Seinäkiinnike - 55-75 leveälle hyllylle



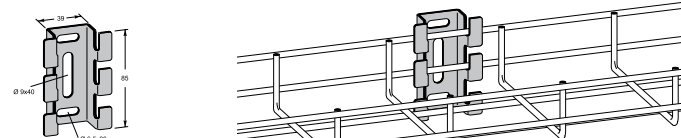
Sinkki 20 µm Sinkki 60 µm Haponkestävä 316L
14 672 43 14 672 44 14 672 42

Kiinnike seinäkannakkeeseen



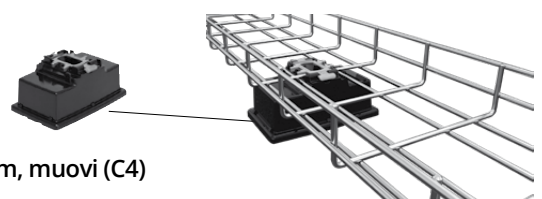
Kiinnike
14 672 41

Seinäkiinnike - 75-120 leveälle hyllylle



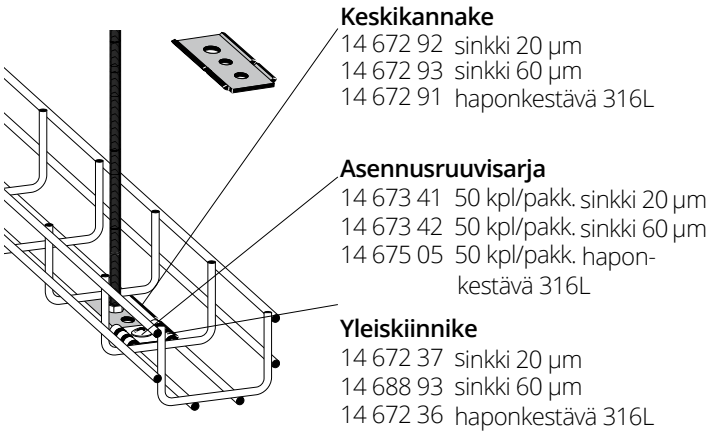
Sinkki 20 µm Sinkki 60 µm Haponkestävä 316L
14 672 46 14 672 47 14 672 45

Tasakattokannake ulkoasennuksiin Z4-lankahyllyille

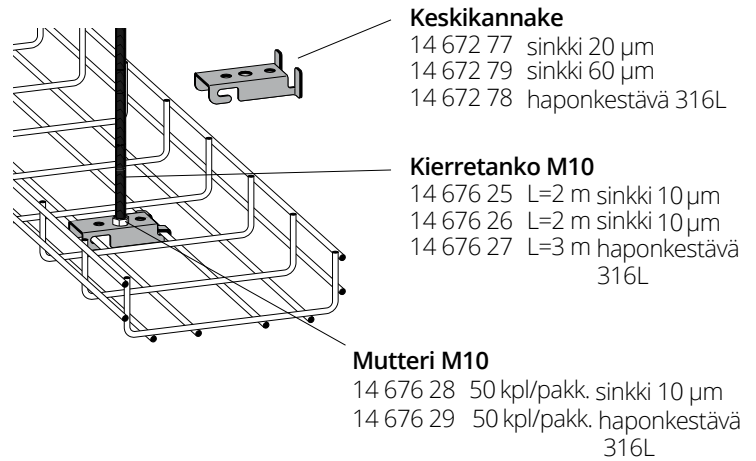


120-200 mm, muovi (C4)
14 673 95

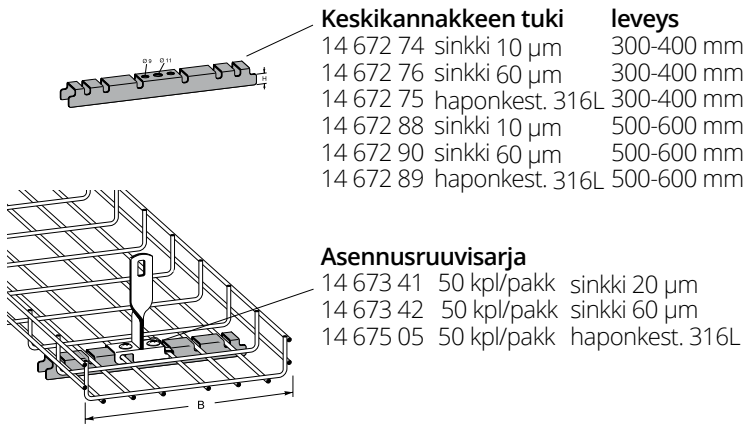
Keskikannatus - leveyksille 55 ja 75 mm



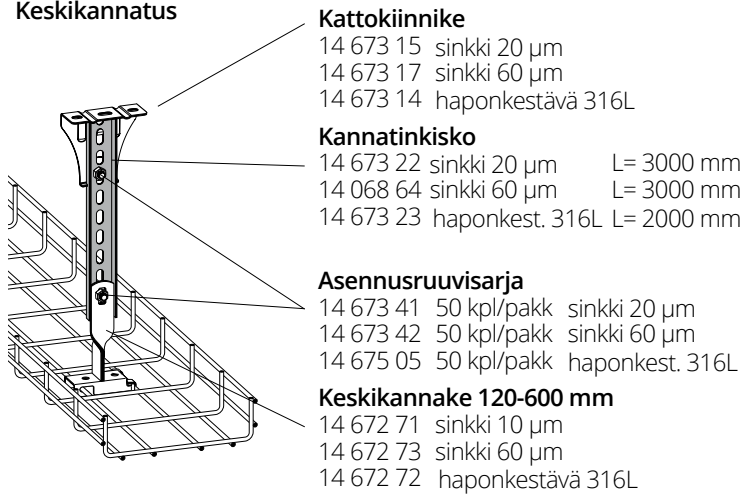
Keskikannatus - leveyksille 120-600 mm



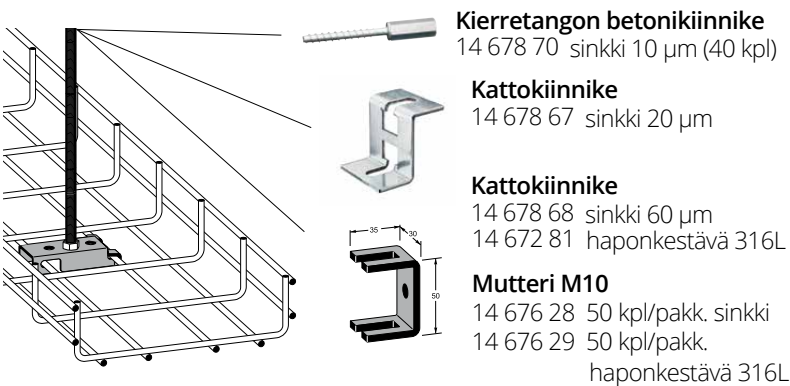
Leveyksillä 300-600 käytettävä keskikannakkeen tukea



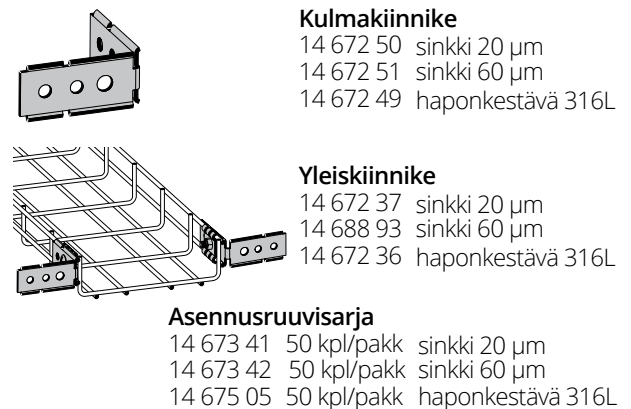
Keskikannatus



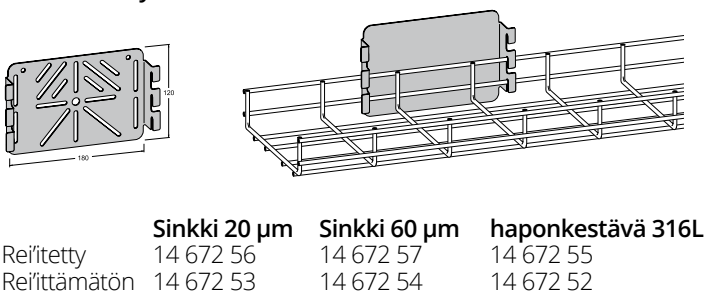
Kierretangon kattokiinnitys



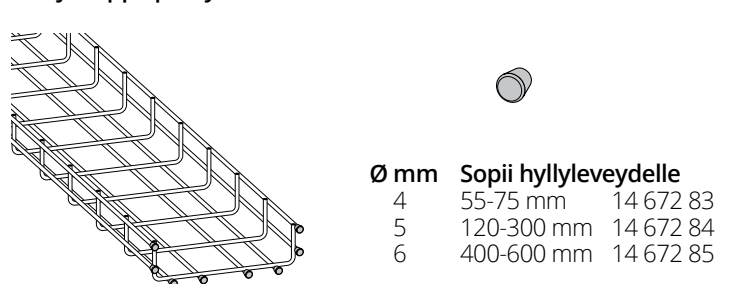
Kulmakiinnike



Asennuslevyt



Suojatulppa päätyihin



Tikashyllyjen maksimikuormitus: 20 kg/m

Lankahyllyjen maksimikuormitus: 10 kg/m

Maksimi kannatusväli: 1,5 m

Tikashyllyjen leveydet: 200-600 mm

Lankahyllyjen leveydet: 55-400 mm

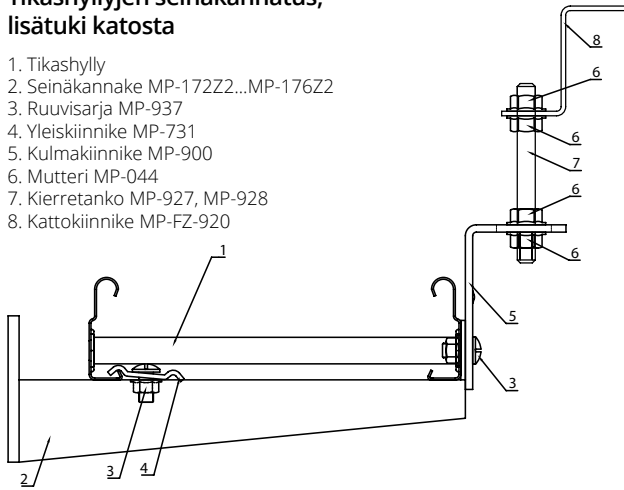
Pystyhyllyjen kiinnitys: seinään 1,0 m välein sekä kiinnitys lattiaan

Kaapeleiden kiinnitys: kaarikiinnikkeillä jokaiseen pienaan, kiinnitysväli on 250 mm

Huom.! MP-LS -sarjan tikashyllyjä ei saa käyttää palonkestävänä johtoreittinä!

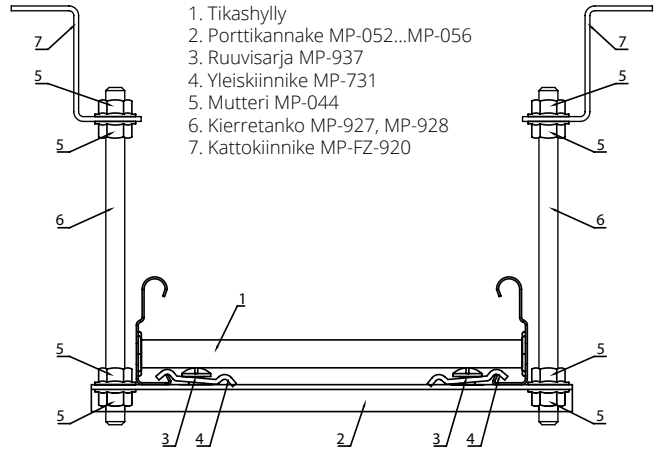
Tikashyllyjen seinäkannatus, lisätuki katosta

1. Tikashylly
2. Seinäkannake MP-172Z2...MP-176Z2
3. Ruuvisarja MP-937
4. Yleiskiinnike MP-731
5. Kulmakiinnike MP-900
6. Mutteri MP-044
7. Kierretanko MP-927, MP-928
8. Kattokiinnike MP-FZ-920



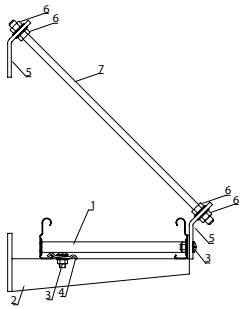
Tikashyllyjen porttikannatus

1. Tikashylly
2. Porttikannake MP-052...MP-056
3. Ruuvisarja MP-937
4. Yleiskiinnike MP-731
5. Mutteri MP-044
6. Kierretanko MP-927, MP-928
7. Kattokiinnike MP-FZ-920



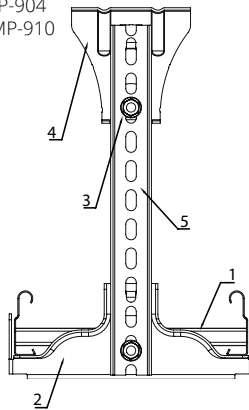
Tikashyllyjen seinäkannatus, lisätuki seinästä

1. Tikashylly
2. Seinäkannake MP-172Z2...MP-176Z2
3. Ruuvisarja MP-937
4. Yleiskiinnike MP-731
5. Kiinnike W-BS
6. Mutteri MP-044
7. Kierretanko MP-927, MP-928



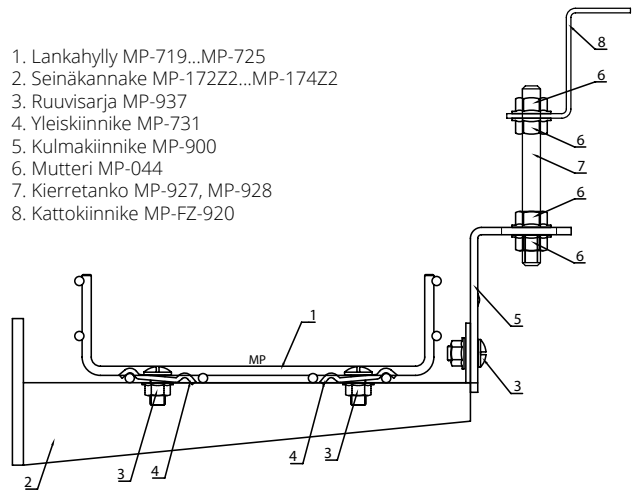
Tikashyllyjen keskikannatus

1. Tikashylly
2. Keskikannake MP-162...MP-166
3. Ruuvisarja MP-937
4. Kattokiinnike MP-904
5. Kannatinkisko MP-910



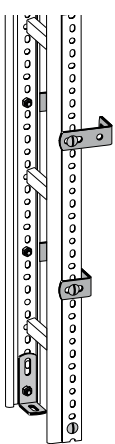
Lankahyllyjen seinäkannatus

1. Lankahylly MP-719...MP-725
2. Seinäkannake MP-172Z2...MP-174Z2
3. Ruuvisarja MP-937
4. Yleiskiinnike MP-731
5. Kulmakiinnike MP-900
6. Mutteri MP-044
7. Kierretanko MP-927, MP-928
8. Kattokiinnike MP-FZ-920



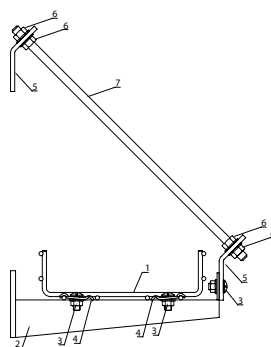
Tikashyllyjen pystyhylly

1. Kulmakiinnike MP-900
2. Ruuvisarja MP-937



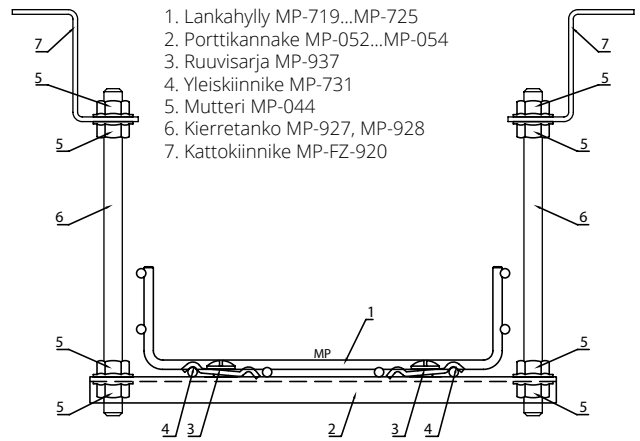
Lankahyllyjen seinäkannatus, lisätuki seinästä

1. Lankahylly MP-719...MP-725
2. Seinäkannake MP-172Z2...MP-174Z2
3. Ruuvisarja MP-937
4. Yleiskiinnike MP-731
5. Kiinnike WB-S
6. Mutteri MP-044
7. Kierretanko MP-927, MP-928



Lankahyllyjen porttikannatus

1. Lankahylly MP-719...MP-725
2. Porttikannake MP-052...MP-054
3. Ruuvisarja MP-937
4. Yleiskiinnike MP-731
5. Mutteri MP-044
6. Kierretanko MP-927, MP-928
7. Kattokiinnike MP-FZ-920



Levyhyillyjen ja valaisinripustuskiskojen maksimikuormitus: 10 kg/m

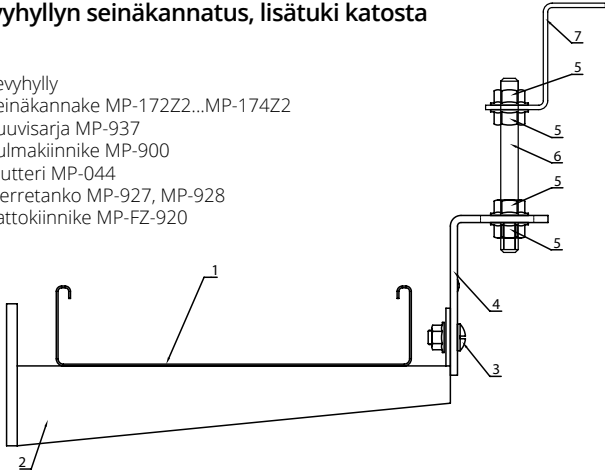
Maksimi kannatusväli: 1,5 m

Levyhyillyjen leveydet: 100-400 mm

Valaisinripustuskiskojen leveydet: 75-100 mm

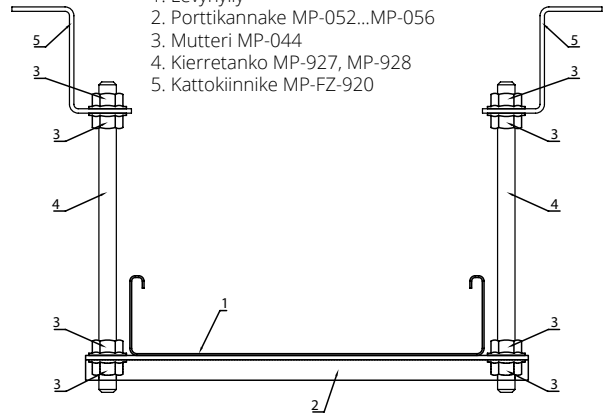
Levyhyillyn seinäkannatus, lisätuki katosta

1. Levyhyilly
2. Seinäkannake MP-172Z2...MP-174Z2
3. Ruuvisarja MP-937
4. Kulmakiinnike MP-900
5. Mutteri MP-044
6. Kierretanko MP-927, MP-928
7. Kattokiinnike MP-FZ-920



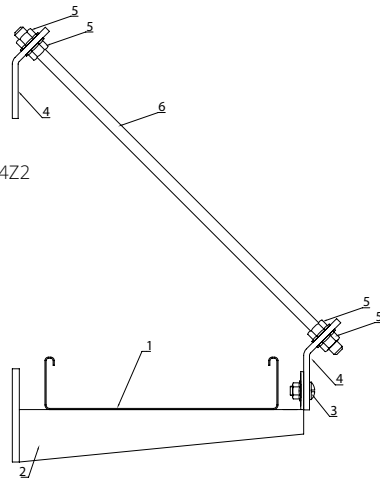
Levyhyillyn porttikannatus

1. Levyhyilly
2. Porttikannake MP-052...MP-056
3. Mutteri MP-044
4. Kierretanko MP-927, MP-928
5. Kattokiinnike MP-FZ-920



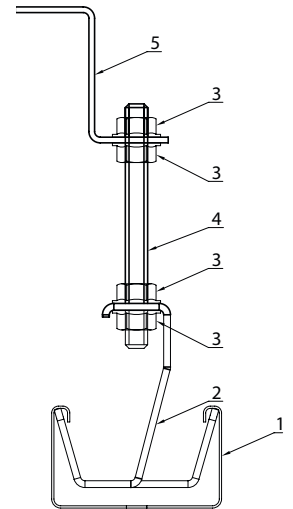
Levyhyillyn seinäkannatus, lisätuki seinästä

1. Levyhyilly
2. Seinäkannake MP-172Z2...MP-174Z2
3. Ruuvisarja MP-937
4. Kiinnike W-BS
5. Mutteri MP-044
6. Kierretanko MP-927, MP-928



Valaisinripustuskiskon kattokannatus

1. Valaisinripustuskisko MP-311...MP-321
2. Reunakiinnike MP-FM-515...MP-FM-525
3. Mutteri MP-044
4. Kierretanko MP-927...MP-928
5. Säädettävä kattokiinnike MP-FM-920



Ensto Building Systems Oy
Ensio Miettisen katu 2, PL 77
06101 Porvoo
ensto@ensto.com

ensto.fi/building-systems



ENSTO
Ensto Building Systems

A brand of  **legrand**

