



Valaisinluettelo

2023-2024

ENSTO

Valaisinluettelo

2023-2024



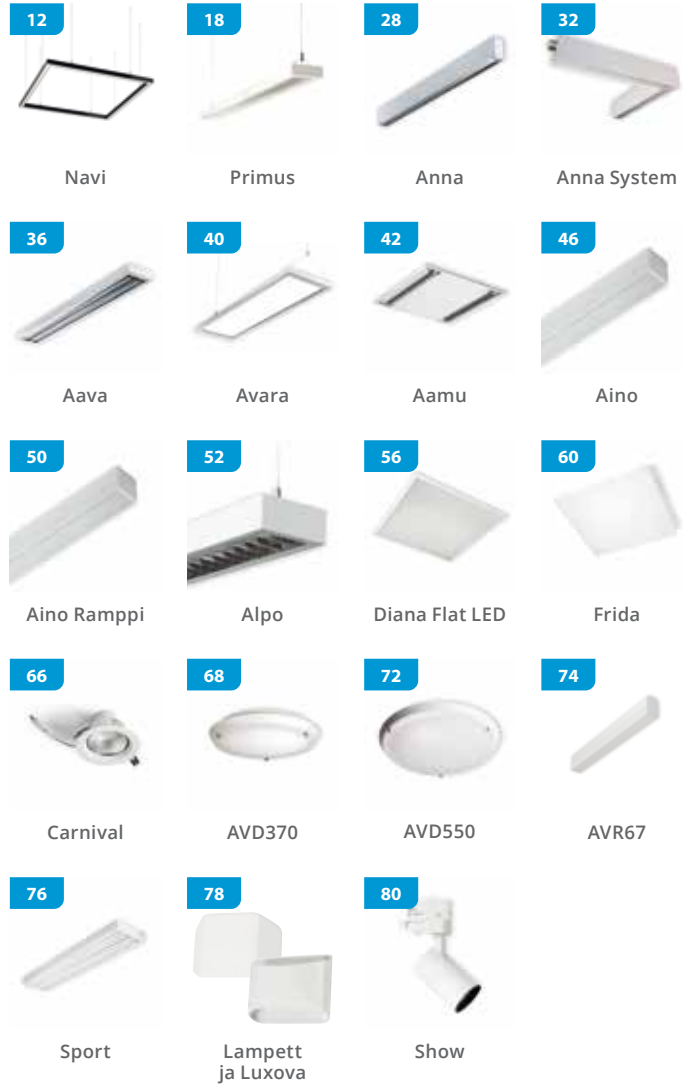


Sisällysluettelo

Sisällysluettelo	s. 3
Tuoteportfolio.	s. 4
Valaistuksen ohjaus	s. 6
Julkiset tilat	s. 10
Myymälät	s. 82
Teollisuus	s. 112
Asunnot ja yleistilat	s. 138
Ulkovalaistus	s. 212
Schröder-ulkovalaisimien globaali tuotevalikoima myös saatavilla	s. 326
Loistelamppuvalaisimet vaihtoon	s. 328



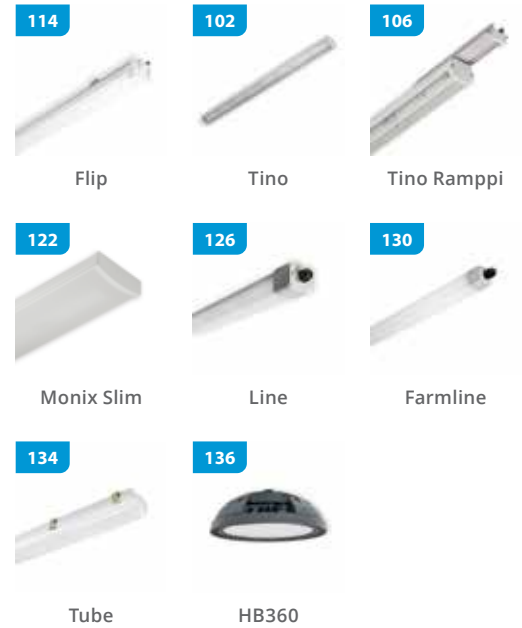
JULKISET TILAT



MYYMÄLÄT



TEOLLISUUS



ASUNNOT JA YLEISTILAT



ULKOVAILAISTUS



SCHRÉDER-ULKOVAILAISTUS



Valaistuksen ohjaus

Moderni ja joustava tapa ohjata valaistusta

Ensto-valaisimet ovat saatavissa yhteensopivina eri ohjausjärjestelmiin ja autamme mielellämme projektiisi sopivan ohjausratkaisun valinnassa. Seuraavassa esimerkkejä erilaisista valaistuksen ohjausratkaisuista, joita voimme tarjota. Ota yhteyttä myyntiimme, niin voimme kertoa lisää.



Langattomat ohjausratkaisut

Langaton ohjaus on nykyaikainen, kustannustehokas ja luotettava tapa toteuttaa valaistuksenohjaus. Suunnittelussa ei tarvitse huomioida kuin valaisimille tuleva sähkönsyöttö. Erillistä ohjauskaapelointia ja ohjauslaitteita ei tarvita.

Käyttöönotto on helppoa samoin kuin asennuksen parametrien muuttaminen ja valaisimien ryhmittely uudelleen. Tilojen käyttötarkoituksen tai kalustuksen muuttuessa valaistus mukautuu kätevästi mukana!

Langattomat ohjausratkaisut tarjoavat erittäin muuntojoustavan valaistuksen hallinnan. Ohjaukseen liitetään yleensä valaisimiin integroidut tunnistimet sekä langattomat kytkimet. Tällöin voidaan puhua älykkäästä valaistuksesta, joka toimii automaattisesti.

Koko kiinteistön valaistuksen hallintaan on tarjolla pilvipohjaisia ratkaisuja, jotka hyödyntävät mm. tunnistimien keräämää dataa tilojen käyttöasteesta sekä valaisimien energiankulutuksesta. Tämä auttaa energiatehokkuus- ja vastuullisuustavoitteiden saavuttamista ja seurantaan.

Helvar ActiveAhead®

HELVAR ACTIVEAHEAD® (Ensto-tuotekoodissa tunniste AAG2 tai A2) on täysin uudenlainen, todella älykäs ja skaalautuva langaton valaistuksenohjausratkaisu.

Sen itseoppiva algoritmi kerää jatkuvasti tietoa ympäristöstään ja oppii mukautumaan erilaisiin muutoksiin. Langattomassa verkossa toimivien, ActiveAheadilla varustettujen valaisimien käyttöönotto on erittäin helppoa. ActiveAheadin tuoma viihtyvyys ja energiansäästö ovat aivan omaa luokkaansa. Uuden sukupolven älyvalaistusjärjestelmä vastaa myös jatkuvasti kehittyvän talotekniikan haasteisiin. Täydellinen ratkaisu toimistoihin, varastoihin, portaikkoihin ja pysäköintihalliin.

Lisätietoja helvar.com/fi/ratkaisut/activeahead/.

Philips MasterConnect

Philips MasterConnect (Ensto-tuotekoodissa tunniste MC) on helppokäyttöinen ja skaalautuva langaton valaistuksenohjausjärjestelmä.

Voit aloittaa yksinkertaisella, itsestään toimivalla työpistekohtaisella järjestelmällä ja täydentää sen myöhemmin monipuolisemmaksi, vaikkapa koko rakennuksen kattavaksi gateway-pohjaiseksi järjestelmäksi. Saatavilla on runsas valikoima erilaisia sensoreita, liitäntälaitteita ja kytkimiä.

MasterConnectin avulla voit maksimoida energiansäästön, parantaa valaistuskomfortia ja toteuttaa nykyaikaisen ihmiskeskeisen valaistusratkaisun.

Lisätietoja philips.com/masterconnectsystem.

Casambi

Langaton Casambi (Ensto-tuotekoodissa tunniste CAS) tarjoaa kaikki tarvittavat ominaisuudet, joita nykyaikaiselta valonohjausjärjestelmältä odotetaan, mm. monipuoliset ajastusmahdollisuudet, helpon käytettävyyden ja sensoroinnin.

Avoimena järjestelmänä Casambi-ekosysteemi tarjoaa laajan valikoiman erilaisia tuotteita.

Lisätietoja casambi.com.

Kaapeloidut ohjausratkaisut

DALI tai DALI2

Ensto-valaisimien DALI-versioita (Ensto-tuotekoodissa tunniste ED) voidaan käyttää mm. DALI- tai KNX-pohjaisissa väyläjärjestelmissä. Standardoituna ohjaustapana yhteensopivuus eri valmistajien liitäntä- ja ohjauslaitteiden kesken on hyvä. DALI-valaisimet yhdistetään digitaaliseen ohjausväylään ja ne ovat yksilöllisesti ohjelmoitavissa osaksi ryhmää tai järjestelmää. Näin valaisimien käyttöönotto sekä uudelleenryhmittely jälkikäteen ohjelmallisesti on yksinkertaista esimerkiksi työpisteiden siirtyessä tai uusia väliseiniä rakennettaessa.

DALI2-potentiometri

Esimerkkinä Ensto Intro 1741DSTE-LS1740WWFI. Tässä ohjausratkaisussa yhdistyvät perinteinen pyörösäädin ja digitaalinen, häiriötön himmennys. Se toimii parhaiten yksittäisen huoneen tai pienen tilan valonohjauksen toteuttamiseen. Tällä säätimellä on lisäksi mahdollista säätää DALI DT8 -liitäntälaitteilla varustettujen (Tunable White) valaisimien värilämpötilaa. Säädin on varustettu DALI-virtalähteellä ja sen suurin sallittu ohjauskuorma on rajoitettu 28 DALI-valaisimeen.

1-10V

Vanha, markkinoilta poistuva ohjaustapa, jossa valaisimia ohjataan analogisella signaalilla erillisessä ohjausvirtapiirissä. Valaisimien uudelleenryhmittely vaatii ohjausryhmäkaapeloinnin fyysisen muuttamisen, joten se on työlästä verrattuna esim. DALI- tai langattomaan ohjaukseen. 1-10 V -liitäntälaitteiden saatavuus on myös nykyisin hyvin rajoitettua. Ensto 1-10V -valaisimien tuotekoodissa on tunniste ELD. Ohjaukseen on edelleen saatavilla Ensto 1-10 V -kiertopöytäesim. Ensto Intro 240-10-LS1940WWFI.

230V painonappiohjaus (Switch DIM, Push DIM, Touch DIM)

Painonapin lyhyt painallus kytkee valaisimen pois päältä tai päälle, pohjassa pitäminen säätää sitä ylös tai alas. Ohjaustapa mahdollistetaan nykyisin tyyppillisesti DALI-valaisimilla. Kytkennässä valaisimille käytetään jatkuvaa vaihetta sekä painonapilla ohjattua vaihetta. Asennuksessa tulee käyttää vain saman valmistajan liitäntälaitteita luotettavan toiminnan takaamiseksi. Painonappi ei saa sisältää merkkivaloa.



Tunnistinratkaisut

Liiketunnistus

Ensto-valaisimien liiketunnistustekniikka on perusta monelle ohjausjärjestelmälle, mutta ne toimivat hienosti myös itsenäisesti. Käytämme valaisimissamme kahta eri tunnistusteknologiaa:

PIR (Passive Infra Red, infrapuna) reagoi kehon lämpöön ja tunnistaa hyvin sivuttaisliikkeen 5–7 metrin etäisyydeltä.

HF-tutka (High Frequency, mikroaalto) tunnistaa kauempaa (6–8 m) myös kohtisuoran liikkeen jopa rakenteiden läpi.

Autamme mielellämme oikean sensorityypin valinnassa kohteen mukaan.

StepDIM tai Corridor Function

Tämän ratkaisun avulla voidaan välttää yhtäkkinen täydellinen pimeys esim. ikkunattomissa porraskäytävissä. Kohteeseen voidaan jättää liiketunnistuksen päättymisen jälkeen perusvalo ja sammuttaa valaistus kokonaan vasta säädetyn pidemmän viiveajan jälkeen. Viiveaikojen ja valotasojen valinta tapahtuu esim. valaisimen liitäntälaitteessa tai sensorissa olevien dippikytkimien avulla. Nämä valaisimet tunnistat tuotekoodissa olevista kirjaimista SD tai CF.

Active Ahead, ks. langattomat ratkaisut.

MasterConnect, ks. langattomat ratkaisut

Muut ohjausratkaisut

DualWhite

Enston DualWhite (DW) valaisimet on varustettu valaisimeen integroidulla värilämpötilan valintakytkimellä. Asentaja voi helposti valita valaisimesta värilämpötilaksi 3000 K tai 4000 K loppukäyttäjän mieltymyksen mukaan.

Tunable White

Enston Tunable White (TW) -valaisimet luovat perustan ihmiskeskeiselle valaistusratkaisulle. Ensto TW -valaisimet on varustettu DALI DT8 -liitäntälaitteilla ja soveltuvat lähes kaikkiin ohjausratkaisuihin, joilla voidaan säätää värilämpötilaa 2700–6500 K alueella. Tunable White on moderni ratkaisu nykyaikaiseen toimistotilaan. Katso myös ohjausratkaisu DALI2-potentiometri.

Vetokytkin

Toimistovalaisimet voidaan varustaa valaisinkohtaisella vetonarulla, joka mahdollistaa työpistekohtaisen mekaanisen ohjauksen. Toimintatapa täytyy määritellä etukäteen; joko päälle/pois tai päälle/pois ja himmennys. Sama toiminto voidaan toteuttaa nykyaikaisesti langattomilla ohjausjärjestelmillä QR-koodisovelluksen kautta.

Monitehovalaisin

Tietyissä Ensto-valaisimissa on käytössä monitehovaihtoehto. Esim. Lumo-valaisimissa voidaan valita kaksi tai kolme eri tehoasetusta dippikytkimellä. Muutos on helppo tehdä myös paikan päällä käyttäjän toimesta esimerkiksi tilan käyttötarkoituksen muuttuessa.

Vaihekulmasäätö (triac, Leading Edge/Trailing Edge, nousevaa tai laskevaa osaa leikkaava)

Joitakin valaisimia voidaan himmentää suoraan verkkojännitettä säätämällä, maininta tästä mahdollisuudesta löytyy tuotekortilta. Yhteensopivuus valaisimen ja säätimen välillä on hyvä varmistaa etukäteen. Tässä auttaa kokoamamme yhteensopivuustaulukko yleisimpien säätimien osalta. Esimerkkinä Ensto Intro -kiertonuppisäädin 1731DD-LS1740WWFI, joka mahdollistaa erilaisten kuormien säädön. Tutustu säätimen ominaisuuksiin ja käyttöohjeisiin tuotesivulla.

BaseDim (ulkovalaistus)

Ensto BaseDim (tuotekoodin tunniste BD) tekee energiansäästön erittäin helpoksi vaarantamatta turvallisuutta ja säilyttäen valaistuksen tasaisuuden ulkovalaistuksessa. BaseDim-ratkaisu alentaa valovirtaa 50 % esim. kahdeksan tunnin (tehdasasetus) aikana oletetun keskiyön ympärillä. Keskiyön määrittämiseen tarvitaan ulkoinen kello- tai hämäräkytkin. BaseDim on automaattinen ja kustannustehokas ohjaustapa, joka pienentää energiankulutusta.

SmartDim, ohjelmoitavat liitäntälaitteet (ulkovalaistus)

Ulkovalaistuksessa halutaan usein yksilöllisiä himmennysprofiileja esim. kaupunkikohtaisesti. Valittavissa on maksimissaan 5 himmennystasoa pimeään ajalle. Himmennysprofiiliin ohjelmointi liitäntälaitteeseen tehdään tehtaallamme valmistusvaiheessa. Ole yhteydessä myyntiimme oikea profiiliin valinnassa.





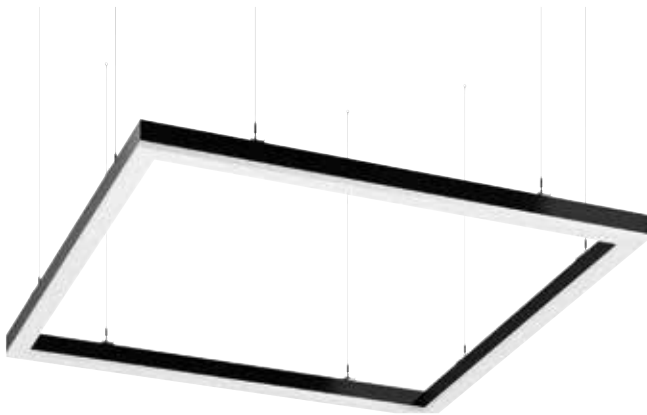


Julkiset tilat



Navi

LED



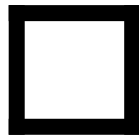
Ensto Navi on valaisin, joka antaa työkalut monipuoliseen ja tyylikkääseen valaistukseen. Tila tarvitsee valaisimen, käyttäjä tarvitsee suunnan. Ensto Navi ohjaa, rajaa tai pyytää pysähtymään.



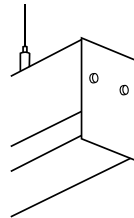
Line



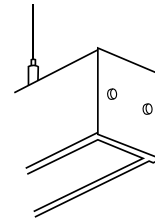
Corner



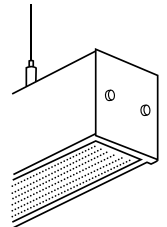
Square



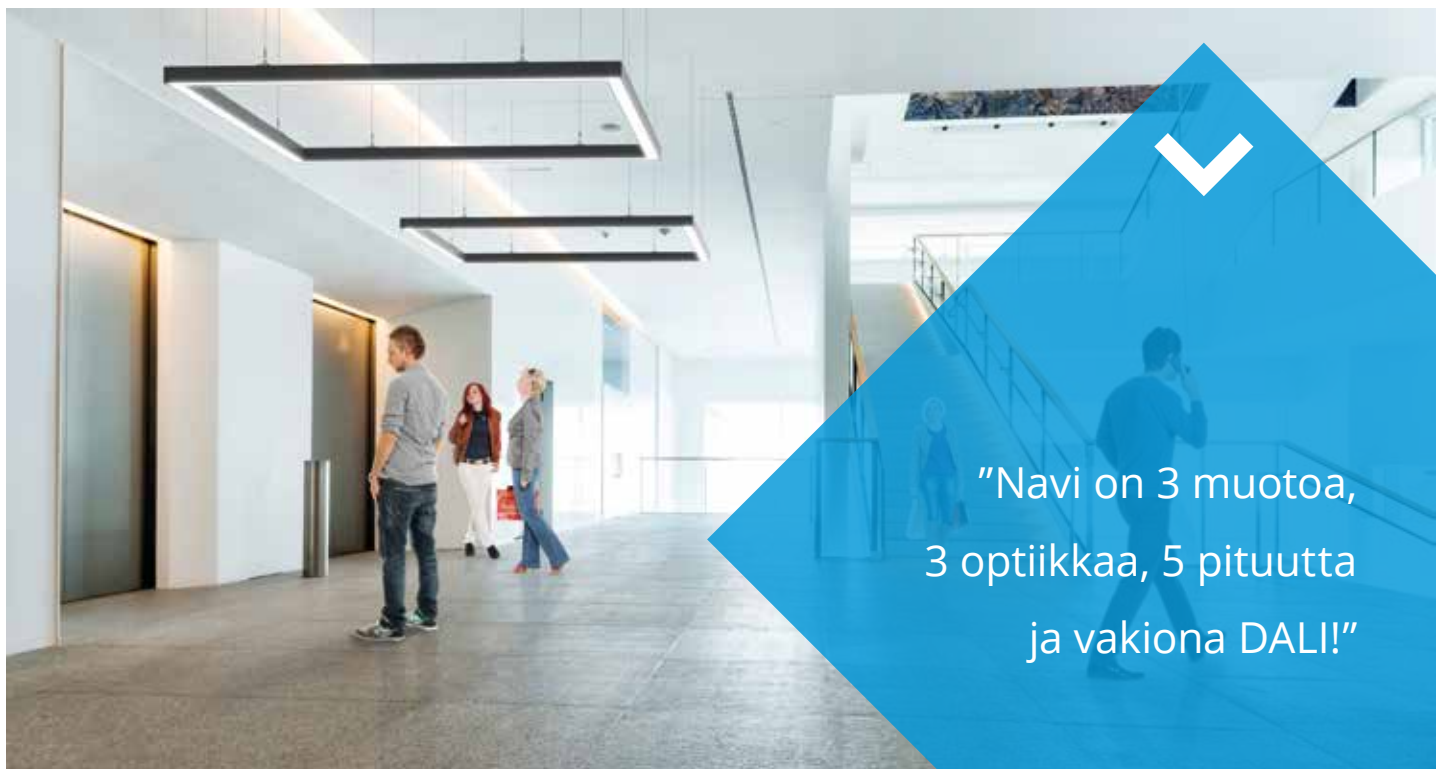
Opal Wide



Opaali



Mikroprisma

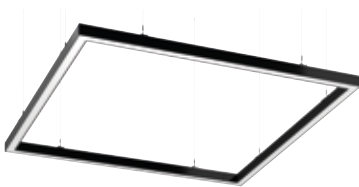




Navi Line



Navi Corner



Navi Square

Rakenne

- › Alumiinirunko, musta
- › Optiset vaihtoehdot:
O=opaali, M=mikroprisma, OW=opal wide
- › DALI
- › LED-moduulin elinikä $T_a=25\text{ °C}$:
>100 000 h (L70)
100 000 h (L80)
71 000 h (L90)
- › Liitäntälaitteen elinikä $T_a=25\text{ °C}$:
100 000 h (maks. 10 % kuolleisuus)

Asennus

- › Vaijeriasennus, toimitetaan aina vaijerikiinnityspaketilla, joka sisältää 2 säädettävää kiinnityspakettia per sivu, säädettävät vaijerilukot ja kaksi 5 metrin vaijeripakettia
- › Tilauksesta saatavissa myös kiinnikkeet valaisinripustuskiskoon: NAVIJK2, NAVIJK3 ja NAVIJK4

Sähköasennus

- › Liitosjohto tilataan aina erikseen. Saat Naviin juuri oikean mittaisen liitosjohdon ja kytkentätavan (esim. EnstoNet) omaan kohteeseesi.

” *Ensto Navi on erittäin helppo asentaa. Ei palapeliä, ei irtokappaleita, valmis valaisin yhdellä koodilla.* ”

Ensto Navi System

Valaistusratkaisu, joka rakentuu toiveidesi mukaan!

Navi System on ratkaisu sinulle, joka suunnittelet kohdetta, johon normaali ratkaisu ei riitä. Navi System rakentuu Ensto Navin komponenteista, mutta olemme tehneet räätälöinnin sinulle todella helpoksi. Navi System kokonaisuuksia voidaan jatkaa aina valaisimen päästä, suoraan tai 90 asteen kulmassa. Yhtenäisiä valaisimia voimme rakentaa aina 10A kokonaistehoon asti. Sinun ei tarvitse opetella kaikkia komponentteja, se on meidän hommamme.



Tarvitsemme sinulta ainoastaan:

1. Kohteen tiedot
2. Pohjapiirroksen ja ajatuksen valaisimien sijainneista mittoineen, vaikka ruutupaperille hahmoteltuna
3. Kiinnitystapa ja korkeus
4. Valaistuksen erityisvaatimukset
5. Lähetä tiedot myyjällesi tai sähköpostiin buildingsystems@ensto.com niin me otamme sinuun yhteyttä!

Tarvitsemme siis vain sinun näkemyksesi ja me jatkamme yhdessä siitä eteenpäin. Navi System toimitetaan valmiina, juuri sinun näkemyksesi mukaisesti.

Ensto Navi

Koodiavain

N A V I S Q 2 3 O W E D / 9 4 0 - B L K

Valaisin

> **NAVI** Navi

Muoto

> **SQ** Square
> **COR** Corner
> **LI** Line

Koko

> 12	SQ = 1210 mm		LI = 1130 mm
> 14	SQ = 1490 mm	COR = 1460 mm	LI = 1410 mm
> 17	SQ = 1770 mm	COR = 1740 mm	LI = 1710 mm
> 23	SQ = 2330 mm	COR = 2300 mm	LI = 2250 mm
> 28	SQ = 2890 mm	COR = 2860 mm	LI = 2810 mm

Optiikka

> **OW** Leveä opaali-optiikka
> **O** Opaali
> **M** Mikroprisma

Ohjaustavat

> Perusversio on/off
> **ED** DALI

Väriämpötila ja värintoisto

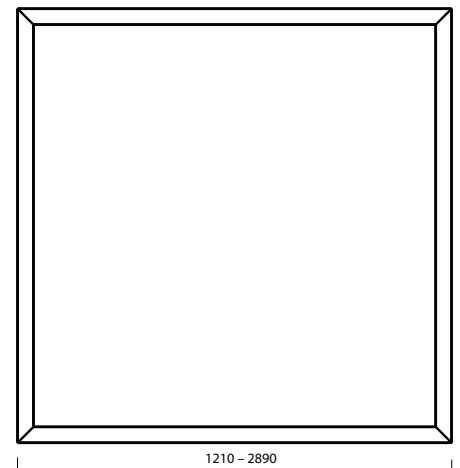
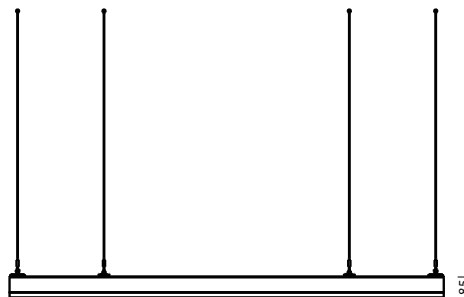
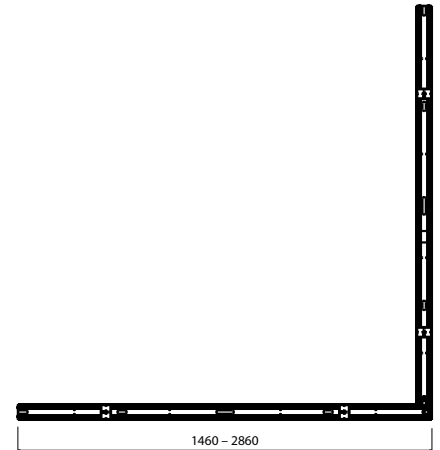
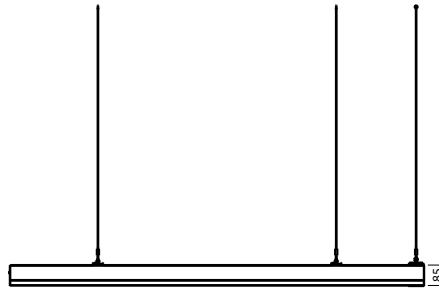
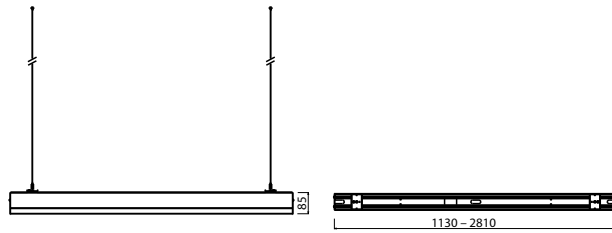
> CRI 80 ja 4 000K
> **830** CRI 80 ja 3 000K
> **940** CRI 90 ja 4 000K
> **930** CRI 90 ja 3 000K

Valaisimen väri

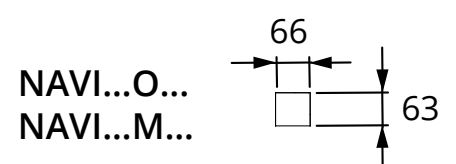
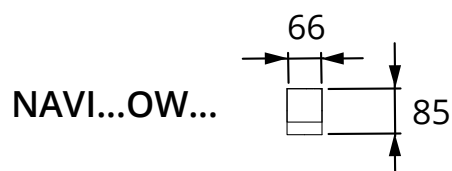
> **BLK** Musta (RAL9005)

Snro	Tyyppi	Tuotenimi	Teho	Kg	Pituus	Valovirta	Ohjaus
Navi opaaliopiiikka							
43 614 81	NAVIL120EDBLK	NAVI LINE 12 O ED BLK	28W	2,9	1130	3210 lm	DALI
43 614 86	NAVIL140EDBLK	NAVI LINE 14 O ED BLK	34W	3,6	1410	4020 lm	DALI
43 615 61	NAVIL170EDBLK	NAVI LINE 17 O ED BLK	41W	4,5	1710	4825 lm	DALI
43 614 91	NAVIL230EDBLK	NAVI LINE 23 O ED BLK	53W	6,0	2250	6430 lm	DALI
43 614 97	NAVIL280EDBLK	NAVI LINE 28 O ED BLK	66W	7,4	2810	8040 lm	DALI
43 614 61	NAVICOR140EDBLK	NAVI CORNER 14 O ED BLK	68W	7,6	1458	8040 lm	DALI
43 614 66	NAVICOR170EDBLK	NAVI CORNER 17 O ED BLK	81W	9,1	1740	9650 lm	DALI
43 614 71	NAVICOR230EDBLK	NAVI CORNER 23 O ED BLK	106W	12,0	2300	12860 lm	DALI
43 614 76	NAVICOR280EDBLK	NAVI CORNER 28 O ED BLK	132W	14,9	2860	16080 lm	DALI
43 615 36	NAVISQ120EDBLK	NAVI SQUARE 12 O ED BLK	110W	12,55	1210	12860 lm	DALI
43 615 41	NAVISQ140EDBLK	NAVI SQUARE 14 O ED BLK	136W	15,46	1490	16080 lm	DALI
43 615 46	NAVISQ170EDBLK	NAVI SQUARE 17 O ED BLK	161W	18,4	1770	19300 lm	DALI
43 615 51	NAVISQ230EDBLK	NAVI SQUARE 23 O ED BLK	212W	24,2	2330	25730 lm	DALI
43 615 56	NAVISQ280EDBLK	NAVI SQUARE 28 O ED BLK	264W	30,0	2890	32160 lm	DALI
Navi mikroprismaopiiikka							
43 614 79	NAVIL12MEDBLK	NAVI LINE 12 M ED BLK	28W	2,9	1130	2710 lm	DALI
43 614 84	NAVIL14MEDBLK	NAVI LINE 14 M ED BLK	34W	3,6	1410	3460 lm	DALI
43 615 59	NAVIL17MEDBLK	NAVI LINE 17 M ED BLK	41W	4,5	1710	4070 lm	DALI
43 614 89	NAVIL23MEDBLK	NAVI LINE 23 M ED BLK	53W	6,0	2250	5420 lm	DALI
43 614 95	NAVIL28MEDBLK	NAVI LINE 28 M ED BLK	66W	7,4	2810	6780 lm	DALI
43 614 59	NAVICOR14MEDBLK	NAVI CORNER 14 M ED BLK	68W	7,6	1458	6920 lm	DALI
43 614 64	NAVICOR17MEDBLK	NAVI CORNER 17 M ED BLK	81W	9,1	1740	8140 lm	DALI
43 614 69	NAVICOR23MEDBLK	NAVI CORNER 23 M ED BLK	106W	12,0	2300	10850 lm	DALI
43 614 74	NAVICOR28MEDBLK	NAVI CORNER 28 M ED BLK	132W	14,9	2860	13570 lm	DALI
43 615 34	NAVISQ12MEDBLK	NAVI SQUARE 12 M ED BLK	110W	12,55	1210	10850 lm	DALI
43 615 39	NAVISQ14MEDBLK	NAVI SQUARE 14 M ED BLK	136W	15,46	1490	13840 lm	DALI
43 615 44	NAVISQ17MEDBLK	NAVI SQUARE 17 M ED BLK	161W	18,4	1770	16280 lm	DALI
43 615 49	NAVISQ23MEDBLK	NAVI SQUARE 23 M ED BLK	212W	24,2	2330	21710 lm	DALI
43 615 54	NAVISQ28MEDBLK	NAVI SQUARE 28 M ED BLK	264W	30,0	2890	27140 lm	DALI
Navi leveä opaaliopiiikka							
43 614 46	NAVIL120WEDBLK	NAVI LINE 12 OW ED BLK	28W	2,9	1130	2750 lm	DALI
43 614 47	NAVIL140WEDBLK	NAVI LINE 14 OW ED BLK	34W	3,6	1410	3370 lm	DALI
43 615 63	NAVIL170WEDBLK	NAVI LINE 17 OW ED BLK	41W	4,5	1710	4125 lm	DALI
43 614 93	NAVIL230WEDBLK	NAVI LINE 23 OW ED BLK	53W	6,0	2250	5500 lm	DALI
43 614 99	NAVIL280WEDBLK	NAVI LINE 28 OW ED BLK	66W	7,4	2810	6880 lm	DALI
43 614 57	NAVICOR140WEDBLK	NAVI CORNER 14 OW ED BLK	68W	7,6	1458	6740 lm	DALI
43 614 48	NAVICOR170WEDBLK	NAVI CORNER 17 OW ED BLK	81W	9,1	1740	8250 lm	DALI
43 614 49	NAVICOR230WEDBLK	NAVI CORNER 23 OW ED BLK	106W	12,0	2300	11010 lm	DALI
43 614 50	NAVICOR280WEDBLK	NAVI CORNER 28 OW ED BLK	132W	14,9	2860	13760 lm	DALI
43 614 52	NAVISQ120WEDBLK	NAVI SQUARE 12 OW ED BLK	110W	12,55	1210	11010 lm	DALI
43 614 53	NAVISQ140WEDBLK	NAVI SQUARE 14 OW ED BLK	136W	15,46	1490	13480 lm	DALI
43 614 54	NAVISQ170WEDBLK	NAVI SQUARE 17 OW ED BLK	161W	18,4	1770	16510 lm	DALI
43 614 55	NAVISQ230WEDBLK	NAVI SQUARE 23 OW ED BLK	212W	24,2	2330	22010 lm	DALI
43 614 56	NAVISQ280WEDBLK	NAVI SQUARE 28 OW ED BLK	264W	30,0	2890	27520 lm	DALI
Navi asennustarvikkeet							
42 613 65	NAVJJK2	NAVJJK2 Jousikiinnikepari MEK70		0,2			
42 613 66	NAVJJK3	NAVJJK3 Jousikiinnikepari MEK110		0,2			
42 613 67	NAVJJK4	NAVJJK4 Jousikiinnikepari MP-311		0,2			

Sulakemitoitukset	B10	B16	C10	C16
NAVISQ120W%	5	8	8	14
NAVISQ120%	5	8	8	14
NAVISQ12M%	5	8	8	14
NAVISQ140W%	5	8	8	14
NAVISQ140%	5	8	8	14
NAVISQ14M%	5	8	8	14
NAVISQ170W%	3	6	6	10
NAVISQ170%	3	6	6	10
NAVISQ17M%	3	6	6	10
NAVISQ230W%	3	6	6	10
NAVISQ230%	3	6	6	10
NAVISQ23M%	3	6	6	10
NAVISQ280W%	3	6	6	10
NAVISQ280%	3	6	6	10
NAVISQ28M%	3	6	6	10
NAVICOR140W%	10	17	17	28
NAVICOR140%	10	17	17	28
NAVICOR14M%	10	17	17	28
NAVICOR170W%	7	12	12	20
NAVICOR170%	7	12	12	20
NAVICOR17M%	7	12	12	20
NAVICOR230W%	7	12	12	20
NAVICOR230%	7	12	12	20
NAVICOR23M%	7	12	12	20
NAVICOR280W%	7	12	12	20
NAVICOR280%	7	12	12	20
NAVICOR28M%	7	12	12	20



NAVIJK2-jousikiinnike





Moniulotteisen Navin optiikka mahdollistaa valoviivat, neliöt ja nuolet siellä missä saumatonta valoa kaivataan. Se ohjaa, ehdottaa ja pyytää pysähtymään.



Primus

LED

Primus on koulujen ja toimistojen yleisvalaisin, joka muuntuu moneen projektitarpeeseen yllättävän edullisesti. Primuksen yksinkertainen runkorakenne kätkee sisäänsä mahdollisuuden erittäin laajaan räätälöintiin, niin ohjausratkaisuiden, sähköistyksen kuin asennuksenkin osalta.



Optics

Enston valaisimissa on monipuolinen valikoima optisia ratkaisuja; symmetrinen, leveä, ylävalo ja moni muu optinen ratkaisu on meille perusvalikoimaa. Tuoteperheistämme löydät useita valonjako- ja valovirtavaihtoehtoja juuri sinun projektiisi.

Helvar ActiveAhead

ActiveAhead on itseoppiva, langattomasti verkottuva ja moderni ohjausratkaisu. ActiveAhead-valaisimet oppivat jatkuvasti tilassa tapahtuvan liikkeen mukaan ja kommunikoivat keskenään. ActiveAhead huolehtii, että tielläsi on aina valoa. Asenna ja unohda, ei ohjelmointia tai käyttöönottoa.

Tunable White

Enston Tunable White -ratkaisu on perusta ihmiskekselle valaistusratkaisulle. Ensto TW-valaisimet soveltuvat lähes kaikkiin ohjausratkaisuihin, joilla voidaan säätää värilämpötilaa 2700–6500 K alueella. Tunable White on moderni ratkaisu nykyaikaseen toimistotilaan.

Dimming

Ensto tarjoaa valaisimiinsa kattavan valikoiman erilaisia himmennystekniikoita. 1-10V, painonappi, DALI ja perusvalo-ratkaisut ovat vain muutama esimerkki kattavista vaihtoehtoistamme tilasi ohjaamiseksi.

DALI

DALI-liitäntälaitteet mahdollistavat valaisimen yhdistämisen DALI-pohjaisiin ohjausjärjestelmiin ja älytaloihin. Verrattuna tavanomaiseen ohjaukseen DALI mahdollistaa valaisinkohtaisen himennyksen ja ohjauksen sekä merkittävän energiansäästöpotentiaalin.

”Luokkansa Primus.”





Primus matalaluminanssiritilä



Primus mikroprisma

Rakenne

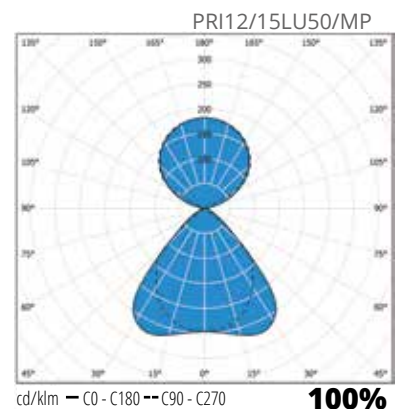
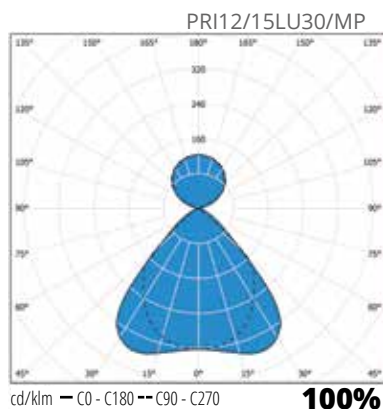
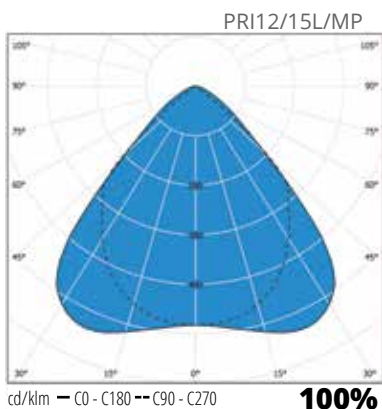
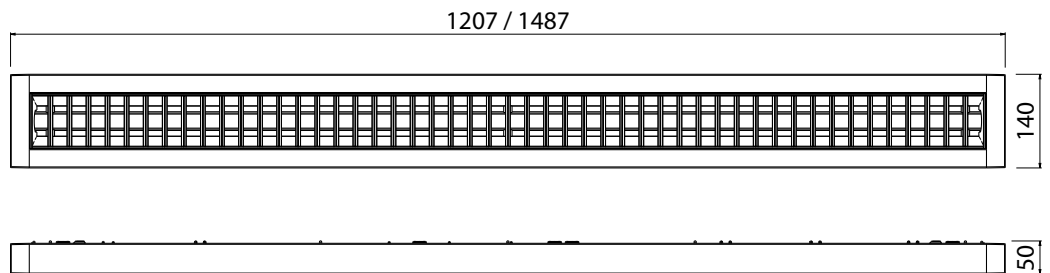
- › Runko valkoiseksi (RAL 9016) pulverimaalattua teräslevyä, saatavana myös mustana
- › Matalaluminanssiritilä anodisoitua alumiinia, UGR<19
- › Mikroprismaoptiikka, UGR<19
- › Mallit: Alavalomallit pinta- ja ripustusasennukseen, ala/ylävalomallit (U) 70/30 ja 50/50
- › IP20
- › Ottotehot ja valovirrat, ks. Taulukko
- › LED-moduulin elinikä $T_a=25\text{ °C}$:
 - >100 000 h (L70)
 - 100 000 h (L80)
 - 71 000 h (L90)
- › Liitäntälaitteen elinikä $T_a=25\text{ °C}$:
 - 100 000 h (maks. 10 % kuolleisuus)

Asennus

- › Pinta-asennus suoraan kattoon tai ripustus-kiskoon
- › Vaijeriripustus
- › Ramppiasennus
- › Asennustarvikkeet tilattavissa erikseen

Tilauksesta

- › Monipuoliset ohjausratkaisut
- › Laaja asennusvalikoima
- › Liitosjohdot ja -ratkaisut projektin mukaan
- › 240 vakiotuotetta ja yli 1200 projekti-yhdistelmää



Ensto Primus

Koodiavain

P R I 1 2 L U 5 0 H O E D / **8 3 0 - B L K**

Valaisin

> **PRI** Primus

Pituus

> **12** 1207 mm
> **15** 1487 mm

Optiikka

> **L** Matalaluminanssi
> **M** Mikroprisma

Ylävalon osuus

> Pelkkä alavalo
> **U30** Ylävalo 30 %, alavalo 70 %
> **U50** Ylävalo 50 %, alavalo 50 %

Valotehokkuus

> UGR<19
> **HO** HO, 25 % enemmän valotehoa

Ohjaustavat

> Perusversio on/off
> **ED** DALI
> **PS** Vetokytkin on/off
> **DPS** Vetokytkin säädettävä
> **AAG2** Helvar ActiveAhead G2-sensorilla
> **SR** Philips SensorReady EasyAir sensorilla
> **TRI** Tridonic 5DPI
> **CAS** Casambi
Yhdistelmät
> **EDPS** Vetokytkin on/off, DALI väylä vapaana
> **DPS2** 2 x vetokytkin säädettävä, ala- ja ylävalolle
> **DPSS** Sensori + säädettävä vetokytkin

Väriämpötila ja värintoisto

> CRI 80 ja 4 000K
> **830** CRI 80 ja 3 000K
> **940** CRI 90 ja 4 000K
> **930** CRI 90 ja 3 000K
> **8TW** CRI 80 ja 2700-6500K
> **9TW** CRI 90 ja 2700-6500K

Valaisimen väri

> Valkoinen
> **BLK** Musta

Snr	Tyyppi	Tuotenimi	Teho	Kg	Pituus	Optiikka	Valovirta	Ohjaus
Primus LED -alavalomallit								
42 170 48	PRI12L	PRI12L 25W/840	25W	3,0	1207	matalaluminanssiritilä	3310 lm	
42 170 51	PRI12L/830	PRI12L 25W/830	25W	3,0	1207	matalaluminanssiritilä	3170 lm	
42 174 46	PRI15L	PRI15L 31W/840	31W	3,75	1487	matalaluminanssiritilä	4140 lm	
42 174 47	PRI15L/830	PRI15L 31W/830	31W	3,75	1487	matalaluminanssiritilä	3970 lm	
42 176 97	PRI12M	PRI12M 25W/840	25W	3,0	1207	mikroprisma	3110 lm	
42 176 98	PRI12M/830	PRI12M 25W/830	25W	3,0	1207	mikroprisma	2980 lm	
42 607 76	PRI15M	PRI15M 31W/840	31W	3,75	1487	mikroprisma	3880 lm	
42 607 77	PRI15M/830	PRI15M 31W/830	31W	3,75	1487	mikroprisma	3720 lm	
Primus LED -hajavalomallit, ylävalo 30 %								
42 173 48	PRI12LU30	PRI12L 35W/840 U30	35W	3,2	1207	matalaluminanssiritilä	4960 lm	
42 173 51	PRI12LU30/830	PRI12L 35W/830 U30	35W	3,2	1207	matalaluminanssiritilä	4750 lm	
42 174 69	PRI15LU30	PRI15L 41W/840 U30	41W	4,0	1487	matalaluminanssiritilä	5790 lm	
42 174 70	PRI15LU30/830	PRI15L 41W/830 U30	41W	4,0	1487	matalaluminanssiritilä	5550 lm	
42 177 54	PRI12MU30	PRI12M 35W/840 U30	35W	3,2	1207	mikroprisma	4760 lm	
42 177 56	PRI12MU30/830	PRI12M 35W/830 U30	35W	3,2	1207	mikroprisma	4560 lm	
42 613 03	PRI15MU30	PRI15M 41W/840 U30	41W	4,0	1487	mikroprisma	5530 lm	
42 613 04	PRI15MU30/830	PRI15M 41W/830 U30	41W	4,0	1487	mikroprisma	5300 lm	
Primus LED -hajavalomallit, ylävalo 50 %								
42 174 18	PRI12LU50	PRI12L 45W/840 U50	45W	3,2	1207	matalaluminanssiritilä	6490 lm	
42 174 19	PRI12LU50/830	PRI12L 45W/830 U50	45W	3,2	1207	matalaluminanssiritilä	6210 lm	
42 175 08	PRI15LU50	PRI15L 51W/840 U50	51W	4,0	1487	matalaluminanssiritilä	7320 lm	
42 175 09	PRI15LU50/830	PRI15L 51W/830 U50	51W	4,0	1487	matalaluminanssiritilä	7010 lm	
42 179 99	PRI12MU50	PRI12M 45W/840 U50	45W	3,2	1207	mikroprisma	6290 lm	
42 606 83	PRI12MU50/830	PRI12M 45W/830 U50	45W	3,2	1207	mikroprisma	6020 lm	
42 613 28	PRI15MU50	PRI15M 51W/840 U50	51W	4,0	1487	mikroprisma	7060 lm	
42 613 29	PRI15MU50/830	PRI15M 51W/830 U50	51W	4,0	1487	mikroprisma	6760 lm	
Primus LED -alavalomallit, High Output								
42 171 14	PRI12LHO	PRI12L 33W/840 HO	33W	3,0	1207	matalaluminanssiritilä	4140 lm	
42 171 15	PRI12LHO/830	PRI12L 33W/830 HO	33W	3,0	1207	matalaluminanssiritilä	3970 lm	
42 174 54	PRI15LHO	PRI15L 40W/840 HO	40W	3,75	1487	matalaluminanssiritilä	5210 lm	
42 174 55	PRI15LHO/830	PRI15L 40W/830 HO	40W	3,75	1487	matalaluminanssiritilä	4990 lm	
42 177 17	PRI12MHO	PRI12M 33W/840 HO	33W	3,0	1207	mikroprisma	3980 lm	
42 177 18	PRI12MHO/830	PRI12M 33W/830 HO	33W	3,0	1207	mikroprisma	3810 lm	
42 607 87	PRI15MHO	PRI15M 40W/840 HO	40W	3,75	1487	mikroprisma	4975 lm	
42 607 88	PRI15MHO/830	PRI15M 40W/830 HO	40W	3,75	1487	mikroprisma	4770 lm	
Primus LED -hajavalomallit, ylävalo 30%, High Output								
42 173 66	PRI12LU30HO	PRI12L 46W/840 U30 HO	46W	3,2	1207	matalaluminanssiritilä	6200 lm	
42 173 69	PRI12LU30HO/830	PRI12L 46W/830 U30 HO	46W	3,2	1207	matalaluminanssiritilä	5940 lm	
42 174 76	PRI15LU30HO	PRI15L 54W/840 U30 HO	54W	4,0	1487	matalaluminanssiritilä	7270 lm	
42 174 78	PRI15LU30HO/830	PRI15L 54W/830 U30 HO	54W	4,0	1487	matalaluminanssiritilä	6960 lm	
42 178 44	PRI12MU30HO	PRI12M 46W/840 U30 HO	46W	3,2	1207	mikroprisma	6040 lm	
42 178 45	PRI12MU30HO/830	PRI12M 46W/830 U30 HO	46W	3,2	1207	mikroprisma	5780 lm	
42 613 10	PRI15MU30HO	PRI15M 54W/840 U30 HO	54W	4,0	1487	mikroprisma	7035 lm	
42 613 11	PRI15MU30HO/830	PRI15M 54W/830 U30 HO	54W	4,0	1487	mikroprisma	6740 lm	
Primus LED -hajavalomallit, ylävalo 50%, High Output								
42 174 24	PRI12LU50HO	PRI12L 57W/840 U50 HO	57W	3,2	1207	matalaluminanssiritilä	8080 lm	
42 174 25	PRI12LU50HO/830	PRI12L 57W/830 U50 HO	57W	3,2	1207	matalaluminanssiritilä	7750 lm	
42 175 17	PRI15LU50HO	PRI15L 65W/840 U50 HO	65W	4,0	1487	matalaluminanssiritilä	9150 lm	
42 175 18	PRI15LU50HO/830	PRI15L 65W/830 U50 HO	65W	4,0	1487	matalaluminanssiritilä	8770 lm	
42 607 02	PRI12MU50HO	PRI12M 57W/840 U50 HO	57W	3,2	1207	mikroprisma	7920 lm	
42 607 10	PRI12MU50HO/830	PRI12M 57W/830 U50 HO	57W	3,2	1207	mikroprisma	7590 lm	
42 613 34	PRI15MU50HO	PRI15M 65W/840 U50 HO	65W	4,0	1487	mikroprisma	8915 lm	
42 613 35	PRI15MU50HO/830	PRI15M 65W/830 U50 HO	65W	4,0	1487	mikroprisma	8550 lm	

Snro	Tyyppi	Tuotenimi	Teho	Kg	Pituus	Optiikka	Valovirta	Ohjaus
Primus LED -alavalomallit, himmennettävä								
42 171 11	PRI12LED	PRI12L 25W/840 DA	25W	3,0	1207	matalaluminanssiritilä	3310 lm	DALI
42 171 12	PRI12LED/830	PRI12L 25W/830 DA	25W	3,0	1207	matalaluminanssiritilä	3170 lm	DALI
42 176 21	PRI12LED/940	PRI12L 25W/940 DA	25W	3,0	1207	matalaluminanssiritilä	3310 lm	DALI
42 174 51	PRI15LED	PRI15L 31W/840 DA	31W	3,75	1487	matalaluminanssiritilä	4140 lm	DALI
42 174 52	PRI15LED/830	PRI15L 31W/830 DA	31W	3,75	1487	matalaluminanssiritilä	3970 lm	DALI
42 176 27	PRI15LED/940	PRI15L 31W/940 DA	31W	3,75	1487	matalaluminanssiritilä	4140 lm	DALI
42 177 07	PRI12MED	PRI12M 25W/840 DA	25W	3,0	1207	mikroprisma	3110 lm	DALI
42 177 08	PRI12MED/830	PRI12M 25W/830 DA	25W	3,0	1207	mikroprisma	2980 lm	DALI
42 177 09	PRI12MED/940	PRI12M 25W/940 DA	25W	3,0	1207	mikroprisma	2720 lm	DALI
42 607 84	PRI15MED	PRI15M 31W/840 DA	31W	3,75	1487	mikroprisma	3880 lm	DALI
42 607 85	PRI15MED/830	PRI15M 31W/830 DA	31W	3,75	1487	mikroprisma	3720 lm	DALI
42 607 86	PRI15MED/940	PRI15M 31W/940 DA	31W	3,75	1487	mikroprisma	3400 lm	DALI
Primus LED -hajavalomallit, ylävalo 30%, himmennettävä								
42 173 60	PRI12LU30ED	PRI12L 35W/840 U30 DA	35W	3,2	1207	matalaluminanssiritilä	4960 lm	DALI
42 173 63	PRI12LU30ED/830	PRI12L 35W/830 U30 DA	35W	3,2	1207	matalaluminanssiritilä	4750 lm	DALI
42 174 73	PRI15LU30ED	PRI15L 41W/840 U30 DA	41W	4,0	1487	matalaluminanssiritilä	5790 lm	DALI
42 174 75	PRI15LU30ED/830	PRI15L 41W/830 U30 DA	41W	4,0	1487	matalaluminanssiritilä	5550 lm	DALI
42 176 45	PRI15LU30ED/940	PRI15L 41W/940 U30 DA	41W	4,0	1487	matalaluminanssiritilä	5790 lm	DALI
42 177 72	PRI12MU30ED	PRI12M 35W/840 U30 DA	35W	3,2	1207	mikroprisma	4760 lm	DALI
42 178 39	PRI12MU30ED/830	PRI12M 35W/830 U30 DA	35W	3,2	1207	mikroprisma	4560 lm	DALI
42 613 07	PRI15MU30ED	PRI15M 41W/840 U30 DA	41W	4,0	1487	mikroprisma	5530 lm	DALI
42 613 08	PRI15MU30ED/830	PRI15M 41W/830 U30 DA	41W	4,0	1487	mikroprisma	5300 lm	DALI
42 613 09	PRI15MU30ED/940	PRI15M 41W/940 U30 DA	41W	4,0	1487	mikroprisma	5530 lm	DALI
Primus LED -hajavalomallit, ylävalo 50%, himmennettävä								
42 174 22	PRI12LU50ED	PRI12L 45W/840 U50 DA	45W	3,2	1207	matalaluminanssiritilä	6490 lm	DALI
42 174 23	PRI12LU50ED/830	PRI12L 45W/830 U50 DA	45W	3,2	1207	matalaluminanssiritilä	6210 lm	DALI
42 175 14	PRI15LU50ED	PRI15L 51W/840 U50 DA	51W	4,0	1487	matalaluminanssiritilä	7320 lm	DALI
42 175 15	PRI15LU50ED/830	PRI15L 51W/830 U50 DA	51W	4,0	1487	matalaluminanssiritilä	7010 lm	DALI
42 607 00	PRI12MU50ED	PRI12M 45W/840 U50 DA	45W	3,2	1207	mikroprisma	6290 lm	DALI
42 607 01	PRI12MU50ED/830	PRI12M 45W/830 U50 DA	45W	3,2	1207	mikroprisma	6020 lm	DALI
42 613 32	PRI15MU50ED	PRI15M 51W/840 U50 DA	51W	4,0	1487	mikroprisma	7060 lm	DALI
42 613 33	PRI15MU50ED/830	PRI15M 51W/830 U50 DA	51W	4,0	1487	mikroprisma	6760 lm	DALI
Primus LED -alavalomallit, High Output, himmennettävä								
42 172 19	PRI12LHOED	PRI12L 33W/840 HO DA	33W	3,0	1207	matalaluminanssiritilä	4140 lm	DALI
42 172 40	PRI12LHOED/830	PRI12L 33W/830 HO DA	33W	3,0	1207	matalaluminanssiritilä	3970 lm	DALI
42 176 92	PRI12LHOED/940	PRI12L 33W/940 HO DA	33W	3,0	1207	matalaluminanssiritilä	4140 lm	DALI
42 174 58	PRI15LHOED	PRI15L 40W/840 HO DA	40W	3,75	1487	matalaluminanssiritilä	5210 lm	DALI
42 174 59	PRI15LHOED/830	PRI15L 40W/830 HO DA	40W	3,75	1487	matalaluminanssiritilä	4990 lm	DALI
42 177 21	PRI12MHOED	PRI12M 33W/840 HO DA	33W	3,0	1207	mikroprisma	3980 lm	DALI
42 177 23	PRI12MHOED/830	PRI12M 33W/830 HO DA	33W	3,0	1207	mikroprisma	3810 lm	DALI
42 177 27	PRI12MHOED/940	PRI12M 33W/940 HO DA	33W	3,0	1207	mikroprisma	3480 lm	DALI
42 607 91	PRI15MHOED	PRI15M 40W/840 HO DA	40W	3,75	1487	mikroprisma	4975 lm	DALI
42 607 92	PRI15MHOED/830	PRI15M 40W/830 HO DA	40W	3,75	1487	mikroprisma	4770 lm	DALI
Primus LED -hajavalomallit, ylävalo 30%, High Output, himmennettävä								
42 173 78	PRI12LU30HOED	PRI12L 46W/840 U30 HO DA	46W	3,2	1207	matalaluminanssiritilä	6200 lm	DALI
42 173 81	PRI12LU30HOED/830	PRI12L 46W/830 U30 HO DA	46W	3,2	1207	matalaluminanssiritilä	5940 lm	DALI
42 174 82	PRI15LU30HOED	PRI15L 54W/840 U30 HO DA	54W	4,0	1487	matalaluminanssiritilä	7270 lm	DALI
42 174 84	PRI15LU30HOED/830	PRI15L 54W/830 U30 HO DA	54W	4,0	1487	matalaluminanssiritilä	6960 lm	DALI
42 178 48	PRI12MU30HOED	PRI12M 46W/840 U30 HO DA	46W	3,2	1207	mikroprisma	6040 lm	DALI
42 178 49	PRI12MU30HOED/830	PRI12M 46W/830 U30 HO DA	46W	3,2	1207	mikroprisma	5780 lm	DALI
42 613 14	PRI15MU30HOED	PRI15M 54W/840 U30 HO DA	54W	4,0	1487	mikroprisma	7035 lm	DALI
42 613 15	PRI15MU30HOED/830	PRI15M 54W/830 U30 HO DA	54W	4,0	1487	mikroprisma	6740 lm	DALI

Snrno	Tyyppi	Tuotenumi	Teho	Kg	Pituus	Optiikka	Valovirta	Ohjaus
Primus LED -hajavalomallit, ylävalo 50%, High Output, himmennettävä								
42 174 28	PRI12LU50HOED	PRI12L 57W/840 U50 HO DA	57W	3,2	1207	matalaluminanssiritilä	8080 lm	DALI
42 174 29	PRI12LU50HOED/830	PRI12L 57W/830 U50 HO DA	57W	3,2	1207	matalaluminanssiritilä	7750 lm	DALI
42 175 22	PRI15LU50HOED	PRI15L 65W/840 U50 HO DA	65W	4,0	1487	matalaluminanssiritilä	9150 lm	DALI
42 175 28	PRI15LU50HOED/830	PRI15L 65W/830 U50 HO DA	65W	4,0	1487	matalaluminanssiritilä	8770 lm	DALI
42 607 13	PRI12MU50HOED	PRI12M 57W/840 U50 HO DA	57W	3,2	1207	mikroprisma	7920 lm	DALI
42 607 25	PRI12MU50HOED/830	PRI12M 57W/830 U50 HO DA	57W	3,2	1207	mikroprisma	7590 lm	DALI
42 613 38	PRI15MU50HOED	PRI15M 65W/840 U50 HO DA	65W	4,0	1487	mikroprisma	8915 lm	DALI
42 613 39	PRI15MU50HOED/830	PRI15M 65W/830 U50 HO DA	65W	4,0	1487	mikroprisma	8550 lm	DALI
Primus LED -alavalomallit, vetokytin								
42 173 30	PRI12LPS	PRI12L 25W/840 PS	25W	3,0	1207	matalaluminanssiritilä	3310 lm	
42 173 33	PRI12LPS/830	PRI12L 25W/830 PS	25W	3,0	1207	matalaluminanssiritilä	3170 lm	
42 174 66	PRI15LPS	PRI15L 31W/840 PS	31W	3,75	1487	matalaluminanssiritilä	4140 lm	
42 174 67	PRI15LPS/830	PRI15L 31W/830 PS	31W	3,75	1487	matalaluminanssiritilä	3970 lm	
42 177 50	PRI12MPS	PRI12M 25W/840 PS	25W	3,0	1207	mikroprisma	3110 lm	
42 177 52	PRI12MPS/830	PRI12M 25W/830 PS	25W	3,0	1207	mikroprisma	2980 lm	
42 613 01	PRI15MPS	PRI15M 31W/840 PS	31W	3,75	1487	mikroprisma	3880 lm	
42 613 02	PRI15MPS/830	PRI15M 31W/830 PS	31W	3,75	1487	mikroprisma	3720 lm	
Primus LED -hajavalomallit, ylävalo 30 %, vetokytin								
42 174 02	PRI12LU30PS	PRI12L 35W/840 U30 PS	35W	3,2	1207	matalaluminanssiritilä	4960 lm	
42 174 13	PRI12LU30PS/830	PRI12L 35W/830 U30 PS	35W	3,2	1207	matalaluminanssiritilä	4750 lm	
42 174 94	PRI15LU30PS	PRI15L 41W/840 U30 PS	41W	4,0	1487	matalaluminanssiritilä	5790 lm	
42 174 96	PRI15LU30PS/830	PRI15L 41W/830 U30 PS	41W	4,0	1487	matalaluminanssiritilä	5550 lm	
42 178 87	PRI12MU30PS	PRI12M 35W/840 U30 PS	35W	3,2	1207	mikroprisma	4760 lm	
42 178 88	PRI12MU30PS/830	PRI12M 35W/830 U30 PS	35W	3,2	1207	mikroprisma	4560 lm	
42 613 22	PRI15MU30PS	PRI15M 41W/840 U30 PS	41W	4,0	1487	mikroprisma	5530 lm	
42 613 23	PRI15MU30PS/830	PRI15M 41W/830 U30 PS	41W	4,0	1487	mikroprisma	5300 lm	
Primus LED -hajavalomallit, ylävalo 50 %, vetokytin								
42 174 36	PRI12LU50PS	PRI12L 45W/840 U50 PS	45W	3,2	1207	matalaluminanssiritilä	6490 lm	
42 174 37	PRI12LU50PS/830	PRI12L 45W/830 U50 PS	45W	3,2	1207	matalaluminanssiritilä	6210 lm	
42 175 35	PRI15LU50PS	PRI15L 51W/840 U50 PS	51W	4,0	1487	matalaluminanssiritilä	7320 lm	
42 175 36	PRI15LU50PS/830	PRI15L 51W/830 U50 PS	51W	4,0	1487	matalaluminanssiritilä	7010 lm	
42 607 40	PRI12MU50PS	PRI12M 45W/840 U50 PS	45W	3,2	1207	mikroprisma	6290 lm	
42 607 67	PRI12MU50PS/830	PRI12M 45W/830 U50 PS	45W	3,2	1207	mikroprisma	6020 lm	
42 613 46	PRI15MU50PS	PRI15M 51W/840 U50 PS	51W	4,0	1487	mikroprisma	7060 lm	
42 613 47	PRI15MU50PS/830	PRI15M 51W/830 U50 PS	51W	4,0	1487	mikroprisma	6760 lm	
Primus LED -alavalomallit, High Output, vetokytin								
42 172 43	PRI12LHOPS	PRI12L 33W/840 HO PS	33W	3,0	1207	matalaluminanssiritilä	4140 lm	
42 172 46	PRI12LHOPS/830	PRI12L 33W/830 HO PS	33W	3,0	1207	matalaluminanssiritilä	3970 lm	
42 174 60	PRI15LHOPS	PRI15L 40W/840 HO PS	40W	3,75	1487	matalaluminanssiritilä	5210 lm	
42 174 61	PRI15LHOPS/830	PRI15L 40W/830 HO PS	40W	3,75	1487	matalaluminanssiritilä	4990 lm	
42 177 31	PRI12MHOPS	PRI12M 33W/840 HO PS	33W	3,0	1207	mikroprisma	3980 lm	
42 177 33	PRI12MHOPS/830	PRI12M 33W/830 HO PS	33W	3,0	1207	mikroprisma	3810 lm	
42 607 95	PRI15MHOPS	PRI15M 40W/840 HO PS	40W	3,75	1487	mikroprisma	4975 lm	
42 607 96	PRI15MHOPS/830	PRI15M 40W/830 HO PS	40W	3,75	1487	mikroprisma	4770 lm	
Primus LED -hajavalomallit, ylävalo 30%, High Output, vetokytin								
42 173 84	PRI12LU30HOPS	PRI12L 46W/840 U30 HO PS	46W	3,2	1207	matalaluminanssiritilä	6200 lm	
42 173 87	PRI12LU30HOPS/830	PRI12L 46W/830 U30 HO PS	46W	3,2	1207	matalaluminanssiritilä	5940 lm	
42 174 85	PRI15LU30HOPS	PRI15L 54W/840 U30 HO PS	54W	4,0	1487	matalaluminanssiritilä	7270 lm	
42 174 87	PRI15LU30HOPS/830	PRI15L 54W/830 U30 HO PS	54W	4,0	1487	matalaluminanssiritilä	6960 lm	
42 178 81	PRI12MU30HOPS	PRI12M 46W/840 U30 HO PS	46W	3,2	1207	mikroprisma	6040 lm	
42 178 82	PRI12MU30HOPS/830	PRI12M 46W/830 U30 HO PS	46W	3,2	1207	mikroprisma	5780 lm	
42 613 16	PRI15MU30HOPS	PRI15M 54W/840 U30 HO PS	54W	4,0	1487	mikroprisma	7035 lm	
42 613 17	PRI15MU30HOPS/830	PRI15M 54W/830 U30 HO PS	54W	4,0	1487	mikroprisma	6740 lm	

Snro	Tyyppi	Tuotenimi	Teho	Kg	Pituus	Optiikka	Valovirta	Ohjaus
Primus LED -hajavalomallit, ylävalo 50%, High Output, vetokytkin								
42 174 30	PRI12LU50HOPS	PRI12L 57W/840 U50 HO PS	57W	3,2	1207	matalaluminanssiritilä	8080 lm	
42 174 31	PRI12LU50HOPS/830	PRI12L 57W/830 U50 HO PS	57W	3,2	1207	matalaluminanssiritilä	7750 lm	
42 175 29	PRI15LU50HOPS	PRI15L 65W/840 U50 HO PS	65W	4,0	1487	matalaluminanssiritilä	9150 lm	
42 175 30	PRI15LU50HOPS/830	PRI15L 65W/830 U50 HO PS	65W	4,0	1487	matalaluminanssiritilä	8770 lm	
42 607 26	PRI12MU50HOPS	PRI12M 57W/840 U50 HO PS	57W	3,2	1207	mikroprisma	7920 lm	
42 607 27	PRI12MU50HOPS/830	PRI12M 57W/830 U50 HO PS	57W	3,2	1207	mikroprisma	7590 lm	
42 613 40	PRI15MU50HOPS	PRI15M 65W/840 U50 HO PS	65W	4,0	1487	mikroprisma	8915 lm	
42 613 41	PRI15MU50HOPS/830	PRI15M 65W/830 U50 HO PS	65W	4,0	1487	mikroprisma	8550 lm	
Primus LED -alavalomallit, vetokytkin, himmennettävä								
42 170 96	PRI12LDPS	PRI12L 25W/840 DPS	25W	3,0	1207	matalaluminanssiritilä	3310 lm	
42 171 08	PRI12LDPS/830	PRI12L 25W/830 DPS	25W	3,0	1207	matalaluminanssiritilä	3170 lm	
42 174 49	PRI15LDPS	PRI15L 31W/840 DPS	31W	3,75	1487	matalaluminanssiritilä	4140 lm	
42 174 50	PRI15LDPS/830	PRI15L 31W/830 DPS	31W	3,75	1487	matalaluminanssiritilä	3970 lm	
42 177 03	PRI12MDPS	PRI12M 25W/840 DPS	25W	3,0	1207	mikroprisma	3110 lm	
42 177 05	PRI12MDPS/830	PRI12M 25W/830 DPS	25W	3,0	1207	mikroprisma	2980 lm	
42 607 82	PRI15MDPS	PRI15M 31W/840 DPS	31W	3,75	1487	mikroprisma	3880 lm	
42 607 83	PRI15MDPS/830	PRI15M 31W/830 DPS	31W	3,75	1487	mikroprisma	3720 lm	
Primus LED -hajavalomallit, ylävalo 30%, vetokytkin, himmennettävä								
42 173 54	PRI12LU30DPS	PRI12L 35W/840 U30 DPS	35W	3,2	1207	matalaluminanssiritilä	4960 lm	
42 173 57	PRI12LU30DPS/830	PRI12L 35W/830 U30 DPS	35W	3,2	1207	matalaluminanssiritilä	4750 lm	
42 174 71	PRI15LU30DPS	PRI15L 41W/840 U30 DPS	41W	4,0	1487	matalaluminanssiritilä	5790 lm	
42 174 72	PRI15LU30DPS/830	PRI15L 41W/830 U30 DPS	41W	4,0	1487	matalaluminanssiritilä	5550 lm	
42 177 58	PRI12MU30DPS	PRI12M 35W/840 U30 DPS	35W	3,2	1207	mikroprisma	4760 lm	
42 177 59	PRI12MU30DPS/830	PRI12M 35W/830 U30 DPS	35W	3,2	1207	mikroprisma	4560 lm	
42 613 05	PRI15MU30DPS	PRI15M 41W/840 U30 DPS	41W	4,0	1487	mikroprisma	5530 lm	
42 613 06	PRI15MU30DPS/830	PRI15M 41W/830 U30 DPS	41W	4,0	1487	mikroprisma	5300 lm	
Primus LED -hajavalomallit, ylävalo 50%, vetokytkin, himmennettävä								
42 174 20	PRI12LU50DPS	PRI12L 45W/840 U50 DPS	45W	3,2	1207	matalaluminanssiritilä	6490 lm	
42 174 21	PRI12LU50DPS/830	PRI12L 45W/830 U50 DPS	45W	3,2	1207	matalaluminanssiritilä	6210 lm	
42 175 11	PRI15LU50DPS	PRI15L 51W/840 U50 DPS	51W	4,0	1487	matalaluminanssiritilä	7320 lm	
42 175 12	PRI15LU50DPS/830	PRI15L 51W/830 U50 DPS	51W	4,0	1487	matalaluminanssiritilä	7010 lm	
42 606 86	PRI12MU50DPS	PRI12M 45W/840 U50 DPS	45W	3,2	1207	mikroprisma	6290 lm	
42 606 89	PRI12MU50DPS/830	PRI12M 45W/830 U50 DPS	45W	3,2	1207	mikroprisma	6020 lm	
42 613 30	PRI15MU50DPS	PRI15M 51W/840 U50 DPS	51W	4,0	1487	mikroprisma	7060 lm	
42 613 31	PRI15MU50DPS/830	PRI15M 51W/830 U50 DPS	51W	4,0	1487	mikroprisma	6760 lm	
Primus LED -alavalomallit, High Output, vetokytkin, himmennettävä								
42 171 40	PRI12LHODPS	PRI12L 33W/840 HO DPS	33W	3,0	1207	matalaluminanssiritilä	4140 lm	
42 172 16	PRI12LHODPS/830	PRI12L 33W/830 HO DPS	33W	3,0	1207	matalaluminanssiritilä	3970 lm	
42 174 56	PRI15LHODPS	PRI15L 40W/840 HO DPS	40W	3,75	1487	matalaluminanssiritilä	5210 lm	
42 174 57	PRI15LHODPS/830	PRI15L 40W/830 HO DPS	40W	3,75	1487	matalaluminanssiritilä	4990 lm	
42 177 19	PRI12MHODPS	PRI12M 33W/840 HO DPS	33W	3,0	1207	mikroprisma	3980 lm	
42 177 20	PRI12MHODPS/830	PRI12M 33W/830 HO DPS	33W	3,0	1207	mikroprisma	3810 lm	
42 607 89	PRI15MHODPS	PRI15M 40W/840 HO DPS	40W	3,75	1487	mikroprisma	4975 lm	
42 607 90	PRI15MHODPS/830	PRI15M 40W/830 HO DPS	40W	3,75	1487	mikroprisma	4770 lm	
Primus LED -hajavalomallit, ylävalo 30%, High Output, vetokytkin, himmennettävä								
42 173 72	PRI12LU30HODPS	PRI12L 46W/840 U30 HO DPS	46W	3,2	1207	matalaluminanssiritilä	6200 lm	
42 173 75	PRI12LU30HODPS/830	PRI12L 46W/830 U30 HO DPS	46W	3,2	1207	matalaluminanssiritilä	5940 lm	
42 174 79	PRI15LU30HODPS	PRI15L 54W/840 U30 HO DPS	54W	4,0	1487	matalaluminanssiritilä	7270 lm	
42 174 81	PRI15LU30HODPS/830	PRI15L 54W/830 U30 HO DPS	54W	4,0	1487	matalaluminanssiritilä	6960 lm	
42 178 46	PRI12MU30HODPS	PRI12M 46W/840 U30 HO DPS	46W	3,2	1207	mikroprisma	6040 lm	
42 178 47	PRI12MU30HODPS/830	PRI12M 46W/830 U30 HO DPS	46W	3,2	1207	mikroprisma	5780 lm	
42 613 12	PRI15MU30HODPS	PRI15M 54W/840 U30 HO DPS	54W	4,0	1487	mikroprisma	7035 lm	
42 613 13	PRI15MU30HODPS/830	PRI15M 54W/830 U30 HO DPS	54W	4,0	1487	mikroprisma	6740 lm	

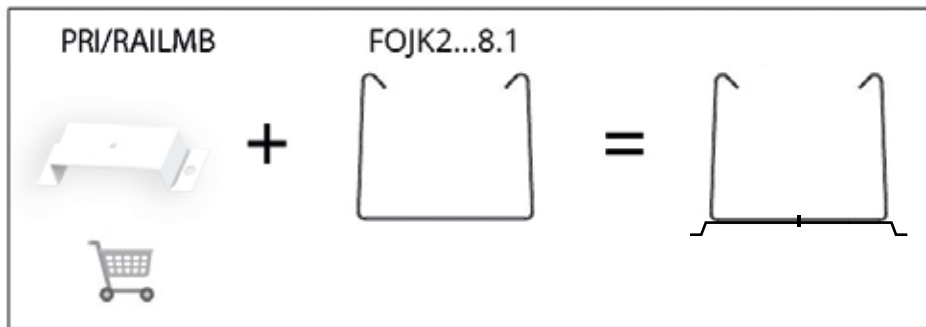
Snro	Tyyppi	Tuotenumero	Teho	Kg	Pituus	Optiikka	Valovirta	Ohjaus
Primus LED -hajavalomallit, ylävalo 50%, High Output, vetokytkin, himmennettävä								
42 174 26	PRI12LU50HODPS	PRI12L 57W/840 U50 HO DPS	57W	3,2	1207	matalaluminanssiritilä	8080 lm	
42 174 27	PRI12LU50HODPS/830	PRI12L 57W/830 U50 HO DPS	57W	3,2	1207	matalaluminanssiritilä	7750 lm	
42 175 20	PRI15LU50HODPS	PRI15L 65W/840 U50 HO DPS	65W	4,0	1487	matalaluminanssiritilä	9150 lm	
42 175 21	PRI15LU50HODPS/830	PRI15L 65W/830 U50 HO DPS	65W	4,0	1487	matalaluminanssiritilä	8770 lm	
42 607 11	PRI12MU50HODPS	PRI12M 57W/840 U50 HO DPS	57W	3,2	1207	mikroprisma	7920 lm	
42 607 12	PRI12MU50HODPS/830	PRI12M 57W/830 U50 HO DPS	57W	3,2	1207	mikroprisma	7590 lm	
42 613 36	PRI15MU50HODPS	PRI15M 65W/840 U50 HO DPS	65W	4,0	1487	mikroprisma	8915 lm	
42 613 37	PRI15MU50HODPS/830	PRI15M 65W/830 U50 HO DPS	65W	4,0	1487	mikroprisma	8550 lm	
Primus LED -alavalomallit, Tunable White, himmennettävä								
42 175 83	PRI12LED/8TW	PRI12L 25W/827-865 TW DA	25W	3,0	1207	matalaluminanssiritilä		DALI
42 175 84	PRI12LED/9TW	PRI12L 25W/927-965 TW DA	25W	3,0	1207	matalaluminanssiritilä		DALI
42 175 85	PRI15LED/8TW	PRI15L 31W/827-865 TW DA	31W	3,75	1487	matalaluminanssiritilä		DALI
42 175 86	PRI15LED/9TW	PRI15L 31W/927-965 TW DA	31W	3,75	1487	matalaluminanssiritilä		DALI
42 176 99	PRI12MED/8TW	PRI12M 25W/827-865 TW DA	25W	3,0	1207	mikroprisma		DALI
42 177 00	PRI12MED/9TW	PRI12M 25W/927-965 TW DA	25W	3,0	1207	mikroprisma		DALI
42 607 78	PRI15MED/8TW	PRI15M 31W/827-865 TW DA	31W	3,75	1487	mikroprisma		DALI
42 607 79	PRI15MED/9TW	PRI15M 31W/927-965 TW DA	31W	3,75	1487	mikroprisma		DALI
Primus LED -alavalomallit, High Output, Tunable White, himmennettävä								
42 176 51	PRI12LHOED/8TW	PRI12L 37W/827-865 HO DA TW	37W	3,0	1207	matalaluminanssiritilä		DALI
42 176 90	PRI12LHOED/9TW	PRI12L 40W/927-965 HO DA TW	40W	3,0	1207	matalaluminanssiritilä		DALI
42 176 89	PRI15LHOED/8TW	PRI15L 46W/827-865 HO DA TW	46W	3,75	1487	matalaluminanssiritilä		DALI
42 176 91	PRI15LHOED/9TW	PRI15L 50W/927-965 HO DA TW	50W	3,75	1487	matalaluminanssiritilä		DALI
42 177 25	PRI12MHOED/8TW	PRI12M 37W/827-865 HO DA TW	37W	3,0	1207	mikroprisma		DALI
42 177 29	PRI12MHOED/9TW	PRI12M 40W/927-965 HO DA TW	40W	3,0	1207	mikroprisma		DALI
42 607 93	PRI15MHOED/8TW	PRI15M 46W/827-865 HO DA TW	46W	3,75	1487	mikroprisma		DALI
42 607 94	PRI15MHOED/9TW	PRI15M 50W/927-965 HO DA TW	50W	3,75	1487	mikroprisma		DALI
Primus LED -alavalomallit, ActiveAhead								
42 175 65	PRI12LAAG2	PRI12L 25W/840 AAG2	25W	3,0	1207	matalaluminanssiritilä	3310 lm	
42 175 77	PRI12LAAG2/830	PRI12L 25W/830 AAG2	25W	3,0	1207	matalaluminanssiritilä	3170 lm	
42 175 75	PRI15LAAG2	PRI15L 31W/840 AAG2	31W	3,75	1487	matalaluminanssiritilä	4140 lm	
42 175 78	PRI15LAAG2/830	PRI15L 31W/830 AAG2	31W	3,75	1487	matalaluminanssiritilä	3970 lm	
42 177 01	PRI12MAAG2	PRI12M 25W/840 AAG2	25W	3,0	1207	mikroprisma	3110 lm	
42 177 02	PRI12MAAG2/830	PRI12M 25W/830 AAG2	25W	3,0	1207	mikroprisma	2980 lm	
42 607 80	PRI15MAAG2	PRI15M 31W/840 AAG2	31W	3,75	1487	mikroprisma	3880 lm	
42 607 81	PRI15MAAG2/830	PRI15M 31W/830 AAG2	31W	3,75	1487	mikroprisma	3720 lm	
Asennustarvikkeet								
42 660 60	RVLX01	RVLX01 VAJIERIR.PARI 1.5M				vajieririp.srj 1.5m kitkal.		
42 660 61	RVLX02	RVLX02 VAJIERIR.PARI 1.5M Ø31				vajieririp.srj 1.5m kitkal. kupin halkaisija 31 mm		
42 660 62	RVLX03	RVLX03 VAJIERIR.PARI 1.5M Ø67				vajieririp.srj 1.5m kitkal. kupin halkaisija 67 mm		
42 661 08	RVLXT25	RVLXT25 VAJIERIRIP. T-LISTA				vajieriripustus T-listaan		
42 175 53	PRI/RAILMB	PRI/RAILMB RIPIUSTUSKISKOKIINNIKE						
42 175 54	PRI/RAMPM	PRI/RAMPM RAMPPIASENNUSKANNAKE						

ON/OFF

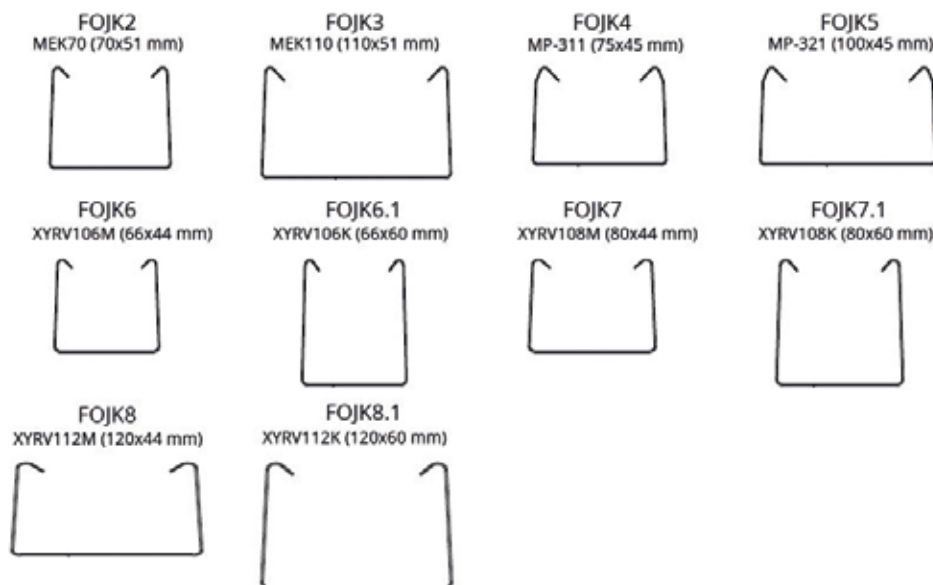
Sulakemitoitukset	B10	B16	C10	C16
PRI12x 25W	40	64	40	64
PRI15x 31W	40	64	40	64
PRI12xU30 35W	40	64	40	64
PRI15xU30 41W	29	47	42	67
PRI12xU50 45W	17	28	23	38
PRI15xU50 51W	17	28	23	38
PRI12xHO 33W	29	47	42	67
PRI15xHO 40W	17	28	23	38
PRI12xU30HO 46W	17	28	23	38
PRI15xU30HO 54W	17	28	23	38
PRI12xU50HO 57W	17	28	23	38
PRI15xU50HO 65W	9	15	15	25

DALI

Sulakemitoitukset	B10	B16	C10	C16
PRI12x 25W	13	21	21	35
PRI15x 31W	13	21	21	35
PRI12xU30 35W	13	21	21	35
PRI15xU30 41W	13	21	21	35
PRI12xU50 45W	13	21	21	35
PRI15xU50 51W	13	21	21	35
PRI12xHO 33W	13	21	21	35
PRI15xHO 40W	13	21	21	35
PRI12xU30HO 46W	13	21	21	35
PRI15xU30HO 54W	13	21	21	35
PRI12xU50HO 57W	13	21	21	35
PRI15xU50HO 65W	13	21	21	35



PRI/RAILMB ripustuskiskokiinnike



PRI/RAMPM rampiasennuskannake



Primus on myös valoteknisesti monipuolinen, luotettava ja tehokas projektivalaisin kouluihin ja toimistoihin.





Anna

LED

Anna on uusi julkisten tilojen huippuvalaisin, jonka design ja optiikka vastaavat tasokkaiden toimistojen ja niiden sisustusarkkitehtuurin vaatimukseen. Anna sopii erinomaisesti myös kouluihin ja muihin julkisiin kohteisiin.

Optics

Enston valaisimissa on monipuolinen valikoima optisia ratkaisuja; symmetrinen, leveä, ylävalo ja moni muu optinen ratkaisu on meille perusvalikoimaa. Tuoteperheistämme löydät useita valonjako- ja valovirtavaihtoehtoja juuri sinun projektiisi.

Helvar ActiveAhead

ActiveAhead on itseoppiva, langattomasti verkottuva ja moderni ohjausratkaisu. ActiveAhead-valaisimet oppivat jatkuvasti tilassa tapahtuvan liikkeen mukaan ja kommunikoivat keskenään. ActiveAhead huolehtii, että tielläsi on aina valoa. Asenna ja unohda, ei ohjelmointia tai käyttöönottoa.

Tunable White

Enston Tunable White -ratkaisu on perusta ihmiskeksiselle valaistusratkaisulle. Ensto TW-valaisimet soveltuvat lähes kaikkiin ohjausratkaisuihin, joilla voidaan säätää värilämpötilaa 2700–6500 K alueella. Tunable White on moderni ratkaisu nykyaikaseen toimistotilaan.

Dimming

Ensto tarjoaa valaisimiinsa kattavan valikoiman erilaisia himmennystekniikoita. 1-10V, painonappi, DALI ja perusvalo-ratkaisut ovat vain muutama esimerkki kattavista vaihtoehtoistamme tilasi ohjaamiseksi.

DALI

DALI-liitäntälaitteet mahdollistavat valaisimen yhdistämisen DALI-pohjaisiin ohjausjärjestelmiin ja älytaloihin. Verrattuna tavanomaiseen ohjaukseen DALI mahdollistaa valaisinkohtaisen himennyksen ja ohjauksen sekä merkittävän energiansäästöpotentiaalin.

”Anna on tyylikäs huippuvalaisin.”





Anna mikroprismaoptiikalla



Päätökappaleiden designvaihtoehdot



Asennusvaihtoehdot

Rakenne

- › Runko valkoiseksi (RAL 9016) struktuurimaalattua alumiiniprofiilia
- › Matalaluminanssiritilä anodisoitua alumiinia, Mikroprismaoptiikka polykarbonaattia.
- › UGR<19
- › Mallit:
Alavalomallit pinta- ja ripustusasennukseen
Ylävalomallit (U), ylävalo n. 40 %
Uppoasennusmallit (F)
Kulmikkaalla (S) ja pyöristetyllä (R) päädyllä
- › IP20
- › Ottotehot ja valovirrat, ks. taulukko
- › LED-moduulin elinikä $T_a=25\text{ °C}$:
>100 000 h (L70)
100 000 h (L80)
71 000 h (L90)
- › Liitäntälaitteen elinikä $T_a=25\text{ °C}$:
100 000 h (maks. 10 % kuolleisuus)

Asennus

- › Vaijeriripustus. Ripustusväli säädettävissä portaattomasti.
- › Pinta-asennus
- › Uppoasennusmallit
- › Asennustarvikkeet tilattavissa erikseen

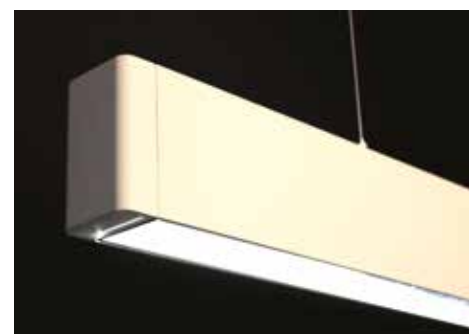
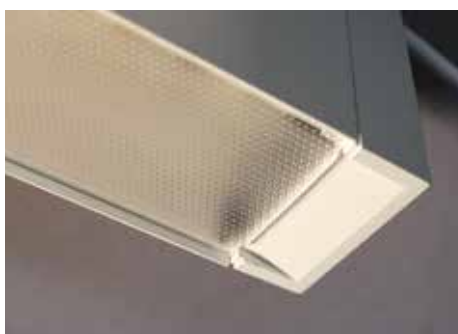
Tilauksesta

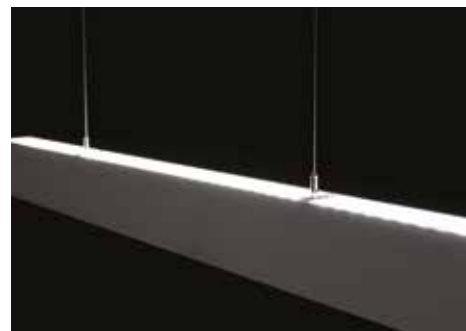
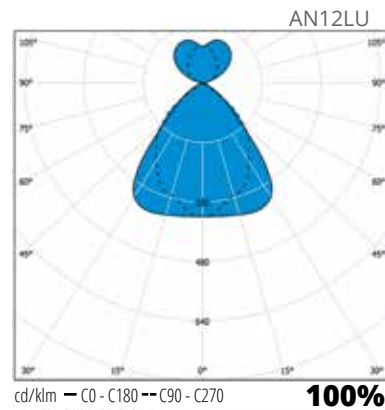
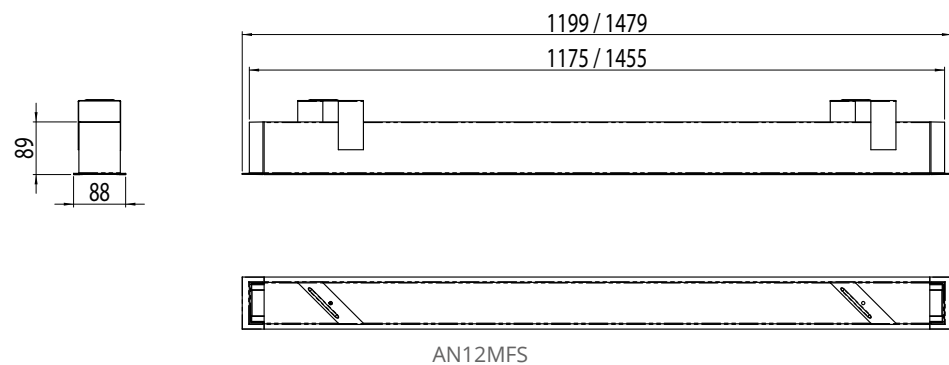
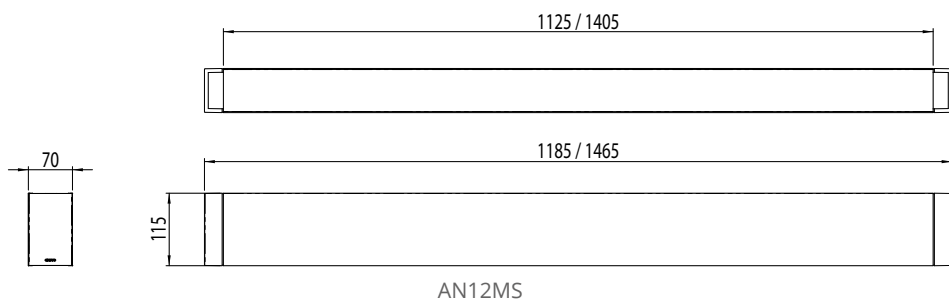
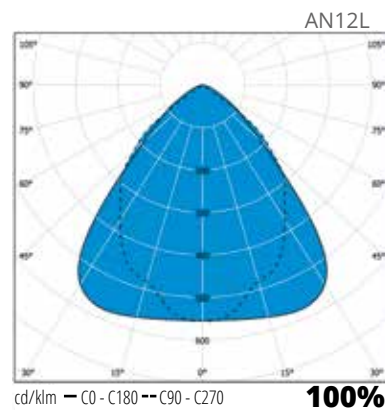
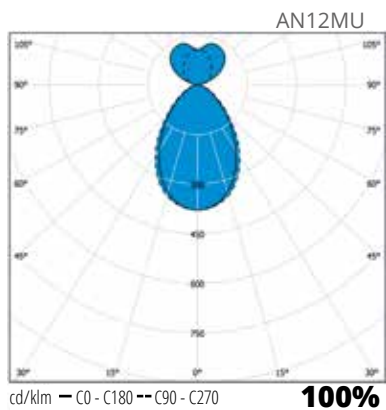
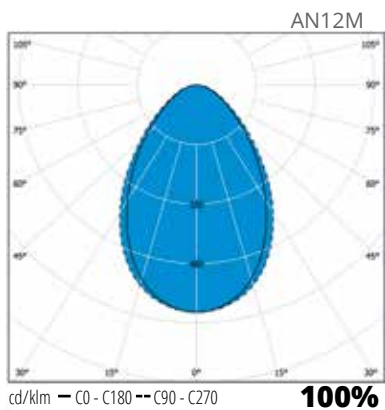
- › Vetokytkimellä, liitosjohdolla
- › 3000 K -mallit /3K
- › Tunable white -mallit /TW
- › ActiveAhead-tunnistimella /AA
- › 50/50 valonjaolla
- › Projektikohtaiset valovirtaratkaisut 1500-4000 lm (alavalon osuus)

Snro	Tyyppi	Tuotenimi	Valovirta	Optiikka	Ohjaus
Anna alavalomallit, ripustus/pinta-asennus, kulmikkaalla päädyllä					
42 603 38	AN12LS	AN12LS LED 21W/840 L	2400 lm	matalaluminanssiritilä	
42 604 02	AN12LSED	AN12LSED LED 21W/840 L DA	2400 lm	matalaluminanssiritilä	DALI
42 603 53	AN15LS	AN15LS LED 26W/840 L	3000 lm	matalaluminanssiritilä	
42 604 24	AN15LSED	AN15LSED LED 26W/840 L DA	3000 lm	matalaluminanssiritilä	DALI
42 603 45	AN12MS	AN12MS LED 15W/840 M	1550 lm	mikroprisma	
42 604 12	AN12MSED	AN12MSED LED 15W/840 M DA	1550 lm	mikroprisma	DALI
42 603 59	AN15MS	AN15MS LED 19W/840 M	1950 lm	mikroprisma	
42 604 42	AN15MSED	AN15MSED LED 19W/840 M DA	1950 lm	mikroprisma	DALI
Anna ylävalolliset, kulmikkaalla päädyllä					
42 603 41	AN12LUS	AN12LUS LED 30W/840 L	3800 lm	matalaluminanssiritilä	
42 604 04	AN12LUSED	AN12LUSED LED 30W/840 L DA	3800 lm	matalaluminanssiritilä	DALI
42 603 55	AN15LUS	AN15LUS LED 38W/840 L	4700 lm	matalaluminanssiritilä	
42 604 30	AN15LUSED	AN15LUSED LED 38W/840 L DA	4700 lm	matalaluminanssiritilä	DALI
42 603 49	AN12MUS	AN12MUS LED 22W/840 M	2500 lm	mikroprisma	
42 604 14	AN12MUSED	AN12MUSED LED 22W/840 M DA	2500 lm	mikroprisma	DALI
42 603 61	AN15MUS	AN15MUS LED 27W/840 M	3100 lm	mikroprisma	
42 604 48	AN15MUSED	AN15MUSED LED 27W/840 M DA	3100 lm	mikroprisma	DALI

Snro	Tyyppi	Tuotenimi	Valovirta	Optiikka	Ohjaus
Anna uppoasennettavat, kulmikkaalla päädyllä					
42 603 36	AN12LFS	AN12LFS LED 21W/840 L	2400 lm	matalaluminanssiritilä	
42 604 00	AN12LFSED	AN12LFSED LED 21W/840 L DA	2400 lm	matalaluminanssiritilä	DALI
42 603 51	AN15LFS	AN15LFS LED 26W/840 L	3000 lm	matalaluminanssiritilä	
42 604 18	AN15LFSED	AN15LFSED LED 26W/840 L DA	3000 lm	matalaluminanssiritilä	DALI
42 603 43	AN12MFS	AN12MFS LED 15W/840 M	1550 lm	mikroprisma	
42 604 10	AN12MFSED	AN12MFSED LED 15W/840 M DA	1550 lm	mikroprisma	DALI
42 603 57	AN15MFS	AN15MFS LED 19W/840 M	1950 lm	mikroprisma	
42 604 36	AN15MFSED	AN15MFSED LED 19W/840 M DA	1950 lm	mikroprisma	DALI
Anna alavalomallit, ripustus/pinta-asennus, pyöristetyllä päädyllä					
42 603 37	AN12LR	AN12LR LED 21W/840 L	2400 lm	matalaluminanssiritilä	
42 604 01	AN12LRED	AN12LRED LED 21W/840 L DA	2400 lm	matalaluminanssiritilä	DALI
42 603 52	AN15LR	AN15LR LED 26W/840 L	3000 lm	matalaluminanssiritilä	
42 604 21	AN15LRED	AN15LRED LED 26W/840 L DA	3000 lm	matalaluminanssiritilä	DALI
42 603 44	AN12MR	AN12MR LED 15W/840 M	1550 lm	mikroprisma	
42 604 11	AN12MRED	AN12MRED LED 15W/840 M DA	1550 lm	mikroprisma	DALI
42 603 58	AN15MR	AN15MR LED 19W/840 M	1950 lm	mikroprisma	
42 604 39	AN15MRED	AN15MRED LED 19W/840 M DA	1950 lm	mikroprisma	DALI
Anna ylavalolliset, pyöristetyllä päädyllä					
42 603 40	AN12LUR	AN12LUR LED 30W/840 L	3800 lm	matalaluminanssiritilä	
42 604 03	AN12LURED	AN12LURED LED 30W/840 L DA	3800 lm	matalaluminanssiritilä	DALI
42 603 54	AN15LUR	AN15LUR LED 38W/840 L	4700 lm	matalaluminanssiritilä	
42 604 27	AN15LURED	AN15LURED LED 38W/840 L DA	4700 lm	matalaluminanssiritilä	DALI
42 603 47	AN12MUR	AN12MUR LED 22W/840 M	2500 lm	mikroprisma	
42 604 13	AN12MURED	AN12MURED LED 22W/840 M DA	2500 lm	mikroprisma	DALI
42 603 60	AN15MUR	AN15MUR LED 27W/840 M	3100 lm	mikroprisma	
42 604 45	AN15MURED	AN15MURED LED 27W/840 M DA	3100 lm	mikroprisma	DALI
Anna uppoasennettavat, pyöristetyllä päädyllä					
42 603 35	AN12LFR	AN12LFR LED 21W/840 L	2400 lm	matalaluminanssiritilä	
42 603 97	AN12LFRED	AN12LFRED LED 21W/840 L DA	2400 lm	matalaluminanssiritilä	DALI
42 603 50	AN15LFR	AN15LFR LED 26W/840 L	3000 lm	matalaluminanssiritilä	
42 604 15	AN15LFRED	AN15LFRED LED 26W/840 L DA	3000 lm	matalaluminanssiritilä	DALI
42 603 42	AN12MFR	AN12MFR LED 15W/840 M	1550 lm	mikroprisma	
42 604 08	AN12MFRED	AN12MFRED LED 15W/840 M DA	1550 lm	mikroprisma	DALI
42 603 56	AN15MFR	AN15MFR LED 19W/840 M	1950 lm	mikroprisma	
42 604 33	AN15MFRED	AN15MFRED LED 19W/840 M DA	1950 lm	mikroprisma	DALI
Anna asennustarvikkeet					
4266060	RVLX01	RVLX01 VAIJERIR.PARI 1,5M	vajjeririp.srj 1.5m kitkal.		
4266061	RVLX02	RVLX02 VAIJERIR.PARI 1.5M Ø31	vajjeririp.srj 1.5m kitkal. kupin halkaisija 31 mm		
4266062	RVLX03	RVLX03 VAIJERIR.PARI 1.5M Ø67	vajjeririp.srj 1.5m kitkal. kupin halkaisija 67 mm		
4266108	RVLXT25	RVLXT25 VAIJERIRIP. T-LISTA	vajjeriripustus T-listaan		

Sulakemitoitukset	B10	B16	C10	C16
AN12...	22	36	37	61
AN15...	22	36	37	61
AN12...ED	22	36	37	61
AN15...ED	22	36	37	61





Anna System

LED

Anna System on osiensa summa. Laadukkaista moduuleista suunniteltava kokonaisuus luo designillaan ja valo-optisella laadullaan tasokkaan ja miellyttävän työympäristön toimistoihin ja muihin julkisiin kohteisiin.



Optics

Enston valaisimissa on monipuolinen valikoima optisia ratkaisuja; symmetrinen, leveä, ylävalo ja moni muu optinen ratkaisu on meille perusvalikoimaa. Tuoteperheistämme löydät useita valonjako- ja valovirtavaihtoehtoja juuri sinun projektiisi.

Helvar ActiveAhead

ActiveAhead on itseoppiva, langattomasti verkottuva ja moderni ohjausratkaisu. ActiveAhead-valaisimet oppivat jatkuvasti tilassa tapahtuvan liikkeen mukaan ja kommunikoivat keskenään. ActiveAhead huolehtii, että tielläsi on aina valoa. Asenna ja unohda, ei ohjelmointia tai käyttöönottoa.

Tunable White

Enston Tunable White -ratkaisu on perusta ihmiskeskeiselle valaistusratkaisulle. Ensto TW-valaisimet soveltuvat lähes kaikkiin ohjausratkaisuihin, joilla voidaan säätää värilämpötilaa 2700–6500 K alueella. Tunable White on moderni ratkaisu nykyaikaseen toimistotilaan.

Dimming

Ensto tarjoaa valaisimiinsa kattavan valikoiman erilaisia himmennystekniikoita. 1-10V, painonappi, DALI ja perusvalo-ratkaisut ovat vain muutama esimerkki kattavista vaihtoehtoistamme tilasi ohjaamiseksi.

DALI

DALI-liitäntälaitteet mahdollistavat valaisimen yhdistämisen DALI-pohjaisiin ohjausjärjestelmiin ja älytaloihin. Verrattuna tavanomaiseen ohjaukseen DALI mahdollistaa valaisinkohtaisen himennyksen ja ohjauksen sekä merkittävän energiansäästöpotentiaalin.

”Anna System on osiensa summa.”





Asennusvaihtoehdot



Päätökappaleiden designvaihtoehdot



Anna kulmamoduuli

Rakenne

- › Runko valkoiseksi (RAL 9016) struktuurimaalattua alumiiniprofiilia
- › Matalaluminanssiritilä anodisoitua alumiinia, Mikroprismaoptiikka polykarbonaattia.
- › UGR<19
- › Mallit:
Alavalomallit pinta- ja ripustusasennukseen
Ylävalomallit (U), ylävalo n. 40%
Uppoasennusmallit (F)
- › 90° kulmavalaisimet mikroprismaoptiikalla (ANL60M)
- › IP20
- › Ottotehot ja valovirrat, ks. taulukko
- › LED-moduulin elinikä $T_a=25\text{ °C}$:
>100 000 h (L70)
100 000 h (L80)
71 000 h (L90)
- › Liitäntälaitteen elinikä $T_a=25\text{ °C}$:
100 000 h (maks. 10 % kuolleisuus)

Asennus

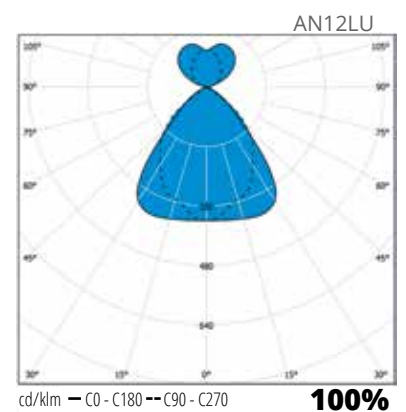
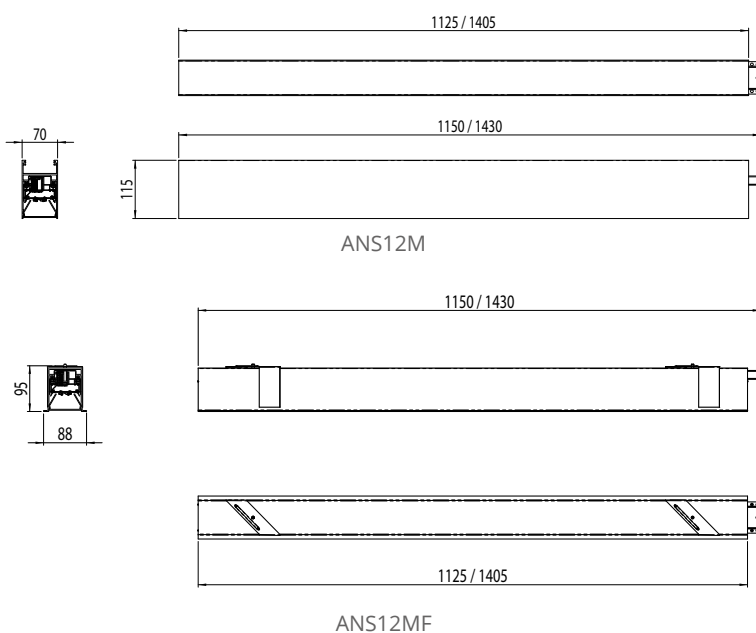
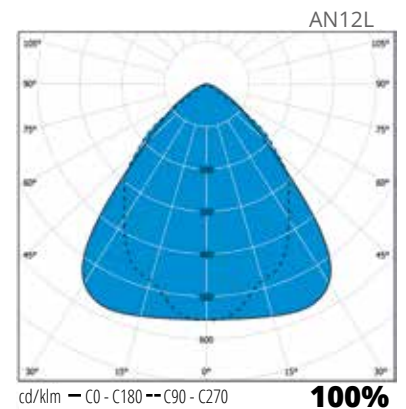
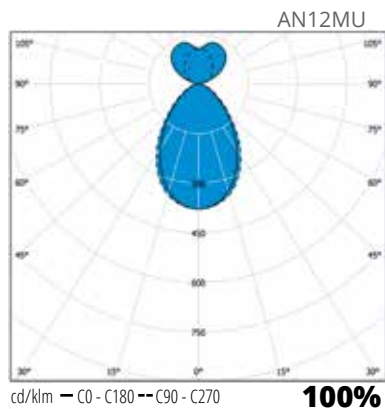
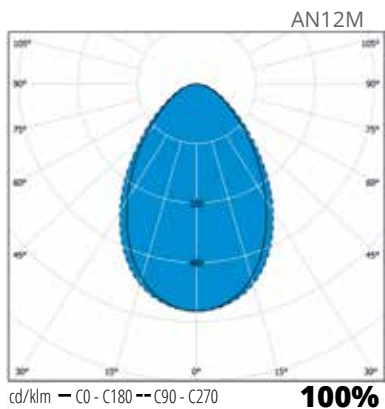
- › Vaijeriripustus. Ripustusväli säädettävissä portaattomasti.
- › Pinta-asennus
- › Uppoasennusmallit
- › Katkeamaton valoviiva yhdistämällä rungot toisiinsa
- › Ritiläversioille 90° kulmakappale runkojen yhdistämiseen
- › Valaisimen päädyt tilattava erikseen
- › Asennustarvikkeet tilattavissa erikseen

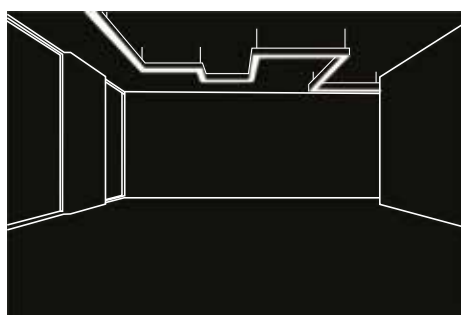
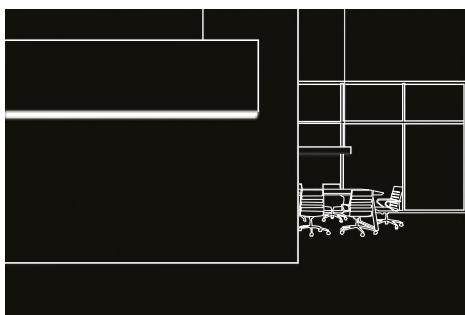
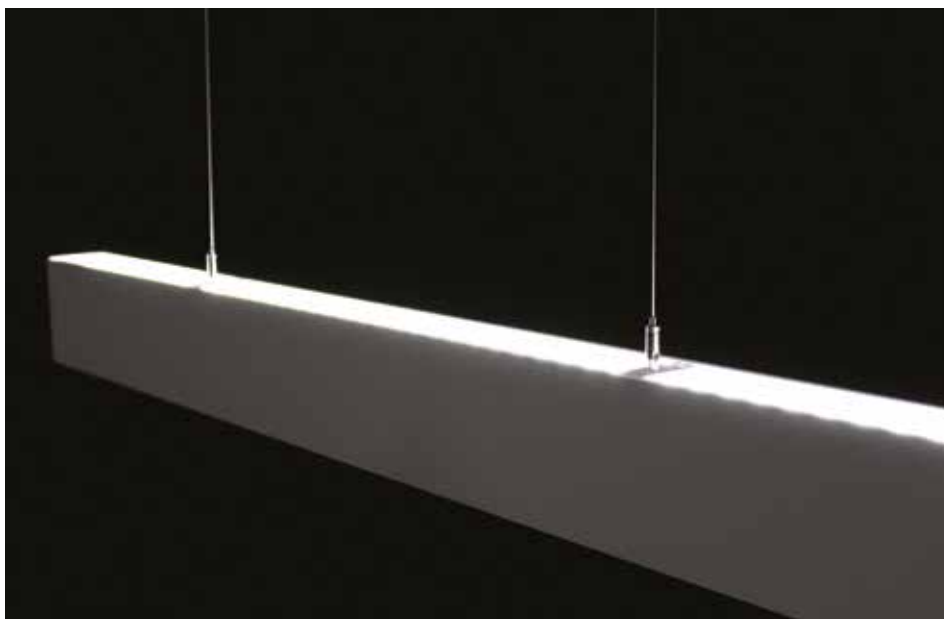
Tilauksesta

- › 3000 K -mallit /3K
- › Tunable white -mallit /TW
- › ActiveAhead-sensoriratkaisuilla. Tarkista mallikohtainen saatavuus tuotehallinnasta.
- › 50/50 valonjaolla
- › Projektikohtaiset valovirtaratkaisut 1500-4000 lm (alavalon osuus)

Snro	Tyyppi	Tuotenimi	Valovirta	Optiikka	Ohjaus
Anna System järjestelmävalaisimet, ripustus/pinta-asennus					
42 603 75	ANS12L	ANS12L LED 21W/840 L	2400 lm	matalaluminanssiritilä	
42 604 60	ANS12LED	ANS12LED LED 21W/840 L DA	2400 lm	matalaluminanssiritilä	DALI
42 603 85	ANS15L	ANS15L LED 26W/840 L	3000 lm	matalaluminanssiritilä	
42 604 71	ANS15LED	ANS15LED LED 26W/840 L DA	3000 lm	matalaluminanssiritilä	DALI
42 603 81	ANS12M	ANS12M LED 15W/840 M	1550 lm	mikroprisma	
42 604 66	ANS12MED	ANS12MED LED 15W/840 M DA	1550 lm	mikroprisma	DALI
42 603 90	ANS15M	ANS15M LED 19W/840 M	1950 lm	mikroprisma	
42 604 75	ANS15MED	ANS15MED LED 19W/840 M DA	1950 lm	mikroprisma	DALI
42 603 68	ANL60M	ANL60M LED 15W/840 M	1550 lm	mikroprisma, kulmavalaisin	
42 604 51	ANL60MED	ANL60MED LED 15W/840 M DA	1550 lm	mikroprisma, kulmavalaisin	DALI
Anna System järjestelmävalaisimet ylävalolla					
42 603 80	ANS12LU	ANS12LU LED 30W/840 L	3800 lm	matalaluminanssiritilä	
42 604 65	ANS12LUED	ANS12LUED LED 30W/840 L DA	3800 lm	matalaluminanssiritilä	DALI
42 603 87	ANS15LU	ANS15LU LED 38W/840 L	4700 lm	matalaluminanssiritilä	
42 604 73	ANS15LUED	ANS15LUED LED 38W/840 L DA	4700 lm	matalaluminanssiritilä	DALI
42 603 83	ANS12MU	ANS12MU LED 22W/840 M	2500 lm	mikroprisma	
42 604 69	ANS12MUED	ANS12MUED LED 22W/840 M DA	2500 lm	mikroprisma	DALI
42 603 92	ANS15MU	ANS15MU LED 27W/840 M	3100 lm	mikroprisma	
42 604 78	ANS15MUED	ANS15MUED LED 27W/840 M DA	3100 lm	mikroprisma	DALI
42 603 70	ANL60MU	ANL60MU LED 22W/840 M	2500 lm	mikroprisma, kulmavalaisin	
42 604 57	ANL60MUED	ANL60MUED LED 22W/840 M DA	2500 lm	mikroprisma, kulmavalaisin	DALI

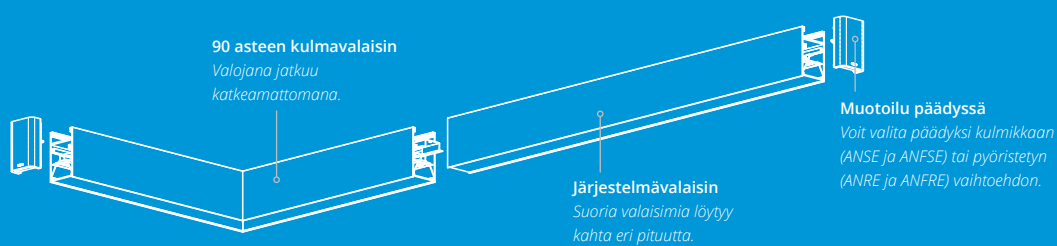
Snro	Tyyppi	Tuotenimi	Valovirta	Optiikka	Ohjaus
Anna System järjestelmävalaisimet, uppoasennus					
42 603 76	ANS12LF	ANS12LF LED 21W/840 L	2400 lm	matalaluminanssiritilä	
42 604 63	ANS12LFED	ANS12LFED LED 21W/840 L DA	2400 lm	matalaluminanssiritilä	DALI
42 603 86	ANS15LF	ANS15LF LED 26W/840 L	3000 lm	matalaluminanssiritilä	
42 604 72	ANS15LFED	ANS15LFED LED 26W/840 L DA	3000 lm	matalaluminanssiritilä	DALI
42 603 82	ANS12MF	ANS12MF LED 15W/840 M	1550 lm	mikroprisma	
42 604 67	ANS12MFED	ANS12MFED LED 15W/840 M DA	1550 lm	mikroprisma	DALI
42 603 91	ANS15MF	ANS15MF LED 19W/840 M	1950 lm	mikroprisma	
42 604 77	ANS15MFED	ANS15MFED LED 19W/840 M DA	1950 lm	mikroprisma	DALI
42 603 69	ANL60MF	ANL60MF LED 15W/840 M	1550 lm	mikroprisma, kulmavalaisin	
42 604 54	ANL60MFED	ANL60MFED LED 15W/840 M DA	1550 lm	mikroprisma, kulmavalaisin	DALI
Anna System asennustarvikkeet					
42 603 94	ANSE	ANSE kulmikas päätypari			
42 603 73	ANRE	ANRE pyöristetty päätypari			
42 603 66	ANFSE	ANFSE kulmikas päätypari, uppo			
42 603 63	ANFRE	ANFRE pyöristetty päätypari, uppo			
42 603 72	ANLR	ANLR 90ast kulma			
42 603 71	ANLFR	ANLFR 90ast kulma, uppo			
42 660 60	RVLX01	RVLX01 VAJJERIP.PARI 1,5M	vaijeririp.srj 1.5m kittkal.		
42 660 61	RVLX02	RVLX02 VAJJERIP.PARI 1.5M Ø31	vaijeririp.srj 1.5m kittkal. kupin halkaisija 31 mm		
42 660 62	RVLX03	RVLX03 VAJJERIP.PARI 1.5M Ø67	vaijeririp.srj 1.5m kittkal. kupin halkaisija 67 mm		
42 661 08	RVLXT25	RVLXT25 VAJJERIRIP. T-LISTA	vaijeriripustus T-listaan		



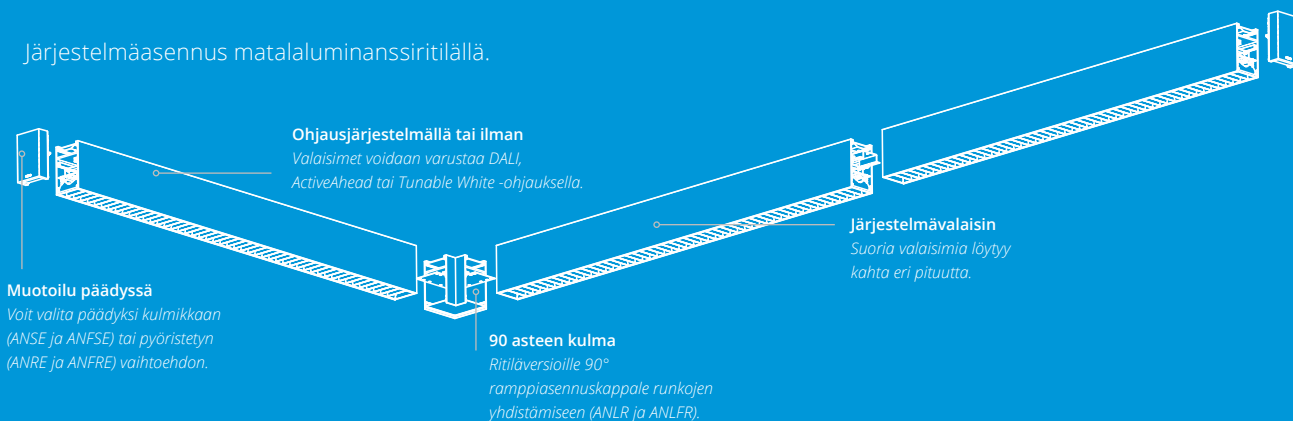


Rakenna oma tilasi.

Järjestelmäasennus mikroprismaoptiikalla.



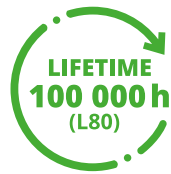
Järjestelmäasennus matalaluminanssiritilällä.



Aava

LED

Aava on luotettava ja tehokas toimistovalaisin. Aava tuplaa valon ja on parhaimmillaan luokka- ja toimistohuoneissa sekä työpisteissä.



Optics

Enston valaisimissa on monipuolinen valikoima optisia ratkaisuja; symmetrinen, leveä, ylävalo ja moni muu optinen ratkaisu on meille perusvalikoimaa. Tuoteperheistämme löydät useita valonjako- ja valovirtavaihtoehtoja juuri sinun projektiisi.

Tunable White

Enston Tunable White -ratkaisu on perusta ihmiskeskeiselle valaistusratkaisulle. Ensto TW-valaisimet soveltuvat lähes kaikkiin ohjausratkaisuihin, joilla voidaan säätää värilämpötilaa 2700–6500 K alueella. Tunable White on moderni ratkaisu nykyaikaseen toimistotilaan.

DALI

DALI-liitäntälaitteet mahdollistavat valaisimen yhdistämisen DALI-pohjaisiin ohjausjärjestelmiin ja älytaloihin. Verrattuna tavanomaiseen ohjaukseen DALI mahdollistaa valaisinkohtaisen himennyksen ja ohjauksen sekä merkittävän energiansäästöpotentiaalin.

Dimming

Ensto tarjoaa valaisimiinsa kattavan valikoiman erilaisia himmennystekniikoita. 1-10V, painonappi, DALI ja perusvalo-ratkaisut ovat vain muutama esimerkki kattavista vaihtoehtoistamme tilasi ohjaamiseksi.



"Aava tuplaa valon toimistoissa."



Aava matalaluminanssiritilä, kulmikkaalla päädyllä



Aava matalaluminanssiritilä, pyöristetyllä päädyllä



Aava mikroprisma, pyöristetyllä päädyllä

Rakenne

- › Runko valkoiseksi (RAL 9016) struktuurimaalattua alumiiniprofiilia
- › Matalaluminanssiritilä anodisoitua alumiinia, Mikroprismaoptiikka polykarbonaattia, UGR19.
- › Mallit: Alavalomallit pinta- ja ripustusasennukseen Ylävalomallit (U), ylävalo n. 35 % Kulmikkaalla (S) ja pyöristetyllä (R) päädyllä
- › IP20
- › Ottotehot ja valovirrat, ks. Taulukko
- › LED-moduulin elinikä $T_a=25\text{ °C}$:
 - >100 000 h (L70)
 - 100 000 h (L80)
 - 71 000 h (L90) (matalaluminanssiritilä)
 - 54 000 h (L90) (mikroprisma)
- › Liitäntälaitteen elinikä $T_a=25\text{ °C}$: 100 000 h (maks. 10 % kuolleisuus)

Asennus

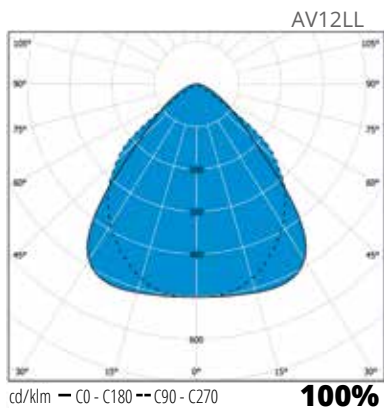
- › Vaijeriripustus. Ripustusväli säädettävissä portaattomasti
- › Pinta-asennus
- › Asennustarvikkeet tilattavissa erikseen

Tilauksesta

- › Vetokytkimellä, liitosjohdolla
- › 3000 K -mallit /3K
- › Tunable white -mallit /TW
- › Projektikohtaiset valovirtaratkaisut

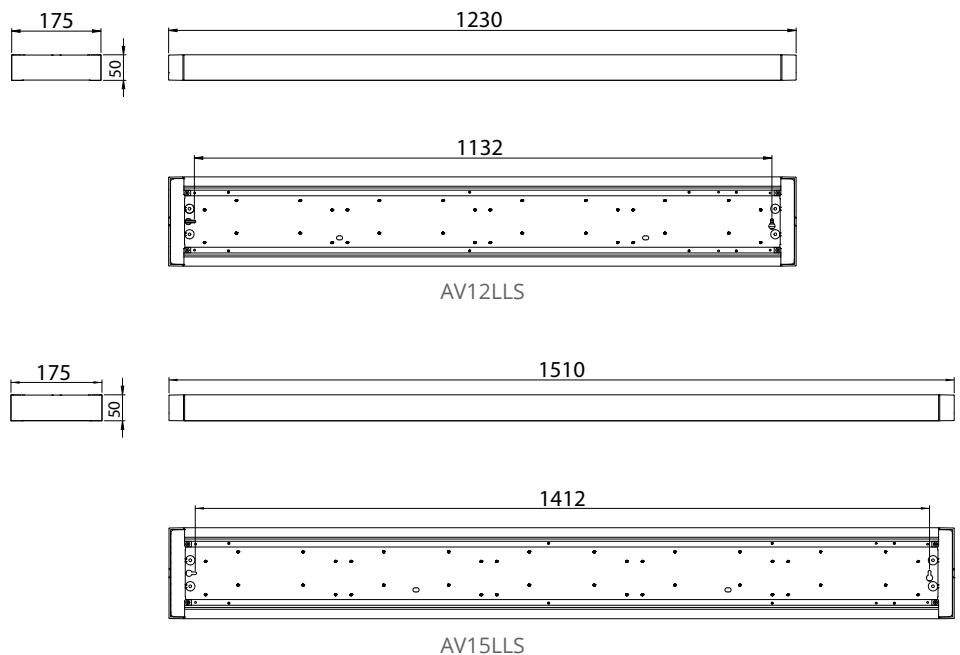
Snro	Tyyppi	Tuotenimi	Pituus	Valovirta	Optiikka	Ohjaus
Aava alavalomallit, ripustus/pinta-asennus, kulmikkaalla päädyllä						
42 606 02	AV12LLS	AV12LLS LED 34W/840 L	1230	4500 lm	matalaluminanssiritilä	
42 607 03	AV12LLSED	AV12LLSED LED 34W/840 L DA	1230	4500 lm	matalaluminanssiritilä	DALI
42 606 44	AV12MMS	AV12MMS LED 28W/840 M	1230	3300 lm	mikroprisma	
42 607 14	AV12MMSED	AV12MMSED LED 28W/840 M DA	1230	3300 lm	mikroprisma	DALI
42 606 68	AV15LLS	AV15LLS LED 42W/840 L	1510	5400 lm	matalaluminanssiritilä	
42 607 30	AV15LLSED	AV15LLSED LED 42W/840 L DA	1510	5400 lm	matalaluminanssiritilä	DALI
42 606 92	AV15MMS	AV15MMS LED 34W/840 M	1510	4130 lm	mikroprisma	
42 607 41	AV15MMSED	AV15MMSED LED 34W/840 M DA	1510	4130 lm	mikroprisma	DALI
Aava ylävalolliset, kulmikkaalla päädyllä						
42 606 05	AV12LLUS	AV12LLUS LED 51W/840 L	1230	6850 lm	matalaluminanssiritilä	
42 607 05	AV12LLUSED	AV12LLUSED LED 51W/840 L DA	1230	6850 lm	matalaluminanssiritilä	DALI
42 606 50	AV12MMUS	AV12MMUS LED 54W/840 M	1230	7550 lm	mikroprisma	
42 607 18	AV12MMUSED	AV12MMUSED LED 54W/840 M DA	1230	7550 lm	mikroprisma	DALI
42 606 74	AV15LLUS	AV15LLUS LED 65W/840 L	1510	8220 lm	matalaluminanssiritilä	
42 607 32	AV15LLUSED	AV15LLUSED LED 65W/840 L DA	1510	8220 lm	matalaluminanssiritilä	DALI
42 606 96	AV15MMUS	AV15MMUS LED 67W/840 M	1510	9450 lm	mikroprisma	
42 607 43	AV15MMUSED	AV15MMUSED LED 67W/840 M DA	1510	9450 lm	mikroprisma	DALI

Snro	Tyyppi	Tuotenimi	Pituus	Valovirta	Optiikka	Ohjaus
Aava alavalomallit, ripustus/pinta-asennus, pyöristetyllä päädyllä						
42 606 04	AV12LLR	AV12LLR LED 34W/840 L	1230	4500 lm	matalaluminanssiritilä	
42 607 04	AV12LLRED	AV12LLRED LED 34W/840 L DA	1230	4500 lm	matalaluminanssiritilä	DALI
42 606 47	AV12MMR	AV12MMR LED 28W/840 M	1230	3300 lm	mikroprisma	
42 607 15	AV12MMRED	AV12MMRED LED 28W/840 M DA	1230	3300 lm	mikroprisma	DALI
42 606 71	AV15LLR	AV15LLR LED 42W/840 L	1510	5400 lm	matalaluminanssiritilä	
42 607 31	AV15LLRED	AV15LLRED LED 42W/840 L DA	1510	5400 lm	matalaluminanssiritilä	DALI
42 606 94	AV15MMR	AV15MMR LED 34W/840 M	1510	4130 lm	mikroprisma	
42 607 42	AV15MMRED	AV15MMRED LED 34W/840 M DA	1510	4130 lm	mikroprisma	DALI
Aava ylävalolliset, pyöristetyllä päädyllä						
42 606 06	AV12LLUR	AV12LLUR LED 51W/840 L	1230	6850 lm	matalaluminanssiritilä	
42 607 07	AV12LLURED	AV12LLURED LED 51W/840 L DA	1230	6850 lm	matalaluminanssiritilä	DALI
42 606 53	AV12MMUR	AV12MMUR LED 54W/840 M	1230	7550 lm	mikroprisma	
42 607 22	AV12MMURED	AV12MMURED LED 54W/840 M DA	1230	7550 lm	mikroprisma	DALI
42 606 77	AV15LLUR	AV15LLUR LED 65W/840 L	1510	8220 lm	matalaluminanssiritilä	
42 607 33	AV15LLURED	AV15LLURED LED 65W/840 L DA	1510	8220 lm	matalaluminanssiritilä	DALI
42 606 97	AV15MMUR	AV15MMUR LED 67W/840 M	1510	9450 lm	mikroprisma	
42 607 45	AV15MMURED	AV15MMURED LED 67W/840 M DA	1510	9450 lm	mikroprisma	DALI
Aava asennustarvikkeet						
42 605 96	RVLX05	RVLX05 VAJERIR. PARI 1.5M AAVA			vaijeririp. srj 1,5m kitkal.	



Sulakemitoitukset	B10	B16	C10	C16
AV12LL...	22	36	37	61
AV12LL...ED	22	36	37	61
AV12MM...	22	36	37	61
AV12MM...ED	22	36	37	61
AV15LL...	19	31	32	52
AV15LL...ED	15	24	24	40
AV15MM...	22	36	37	61
AV15MM...ED	22	36	37	61

Sulakemitoitukset	B10	B16	C10	C16
AV12LLU...	19	31	32	52
AV12LLU...ED	15	24	24	40
AV12MMU...	15	24	24	40
AV12MMU...ED	15	24	24	40
AV15LLU...	15	24	24	40
AV15LLU...ED	15	24	24	40
AV15MMU...	15	24	24	40
AV15MMU...ED	15	24	24	40





4A-valaisinperheeseen kuuluva Aava on sulavalinjainen ja energiatehokas toimistovalaisin, joka soveltuu parhaiten avokonttoreihin sekä julkitilojen toimisto- ja luokkahuoneisiin.



Avara

LED

4A-valaisinperheeseen kuuluva Avara on esteettinen ja siro ripustusvalaisin, joka soveltuu parhaiten toimisto- ja kokousshuoneisiin.



Optics

Enston valaisimissa on monipuolinen valikoima optisia ratkaisuja; symmetrinen, leveä, ylävalo ja moni muu optinen ratkaisu on meille perusvalikoimaa. Tuoteperheistämme löydät useita valonjako- ja valovirtavaihtoehtoja juuri sinun projektiisi.

Helvar ActiveAhead

ActiveAhead on itseoppiva, langattomasti verkottuva ja moderni ohjausratkaisu. ActiveAhead-valaisimet oppivat jatkuvasti tilassa tapahtuvan liikkeen mukaan ja kommunikoivat keskenään. ActiveAhead huolehtii, että tielläsi on aina valoa. Asenna ja unohda, ei ohjelmointia tai käyttöönottoa.

Tunable White

Enston Tunable White -ratkaisu on perusta ihmiskeksiselle valaistusratkaisulle. Ensto TW-valaisimet soveltuvat lähes kaikkiin ohjausratkaisuihin, joilla voidaan säätää värilämpötilaa 2700–6500 K alueella. Tunable White on moderni ratkaisu nykyaikaseen toimistotilaan.

Dimming

Ensto tarjoaa valaisimiinsa kattavan valikoiman erilaisia himmennystekniikoita. 1-10V, painonappi, DALI ja perusvalo-ratkaisut ovat vain muutama esimerkki kattavista vaihtoehtoistamme tilasi ohjaamiseksi.

DALI

DALI-liitäntälaitteet mahdollistavat valaisimen yhdistämisen DALI-pohjaisiin ohjausjärjestelmiin ja älytaloihin. Verrattuna tavanomaiseen ohjaukseen DALI mahdollistaa valaisinkohtaisen himennyksen ja ohjauksen sekä merkittävän energiansäästöpotentiaalin.

"Avara luo kruunun kohtaamisille."





Avara kulmikkaalla päädyllä



Avara pyöristetyllä päädyllä

Rakenne

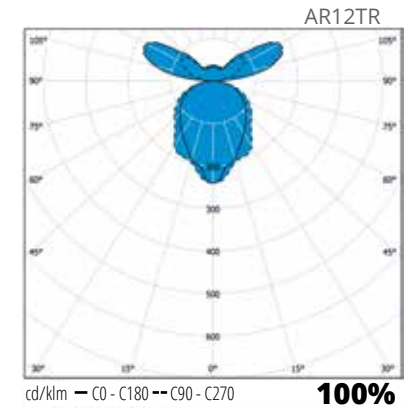
- › Runko valkoiseksi (RAL 9016) struktuurimaalattua alumiiniprofiilia
- › Läpinäkyvä valojohdelevy akryyliä. UGR < 19.
- › Mallit:
Kulmikkaalla (S) ja pyöristetyllä (R) päädyllä
Ylävalon osuus n. 40%
- › Ra > 80. Tunable White -versiot Ra > 90
- › IP20
- › Ottotehot ja valovirrat, ks. Taulukko
- › LED-moduulin elinikä $T_a=25\text{ °C}$:
>100 000 h (L70)
100 000 h (L80)
92 000 h (L90)
- › Liitäntälaitteen elinikä $T_a=25\text{ °C}$:
100 000 h (maks. 10 % kuolleisuus)

Asennus

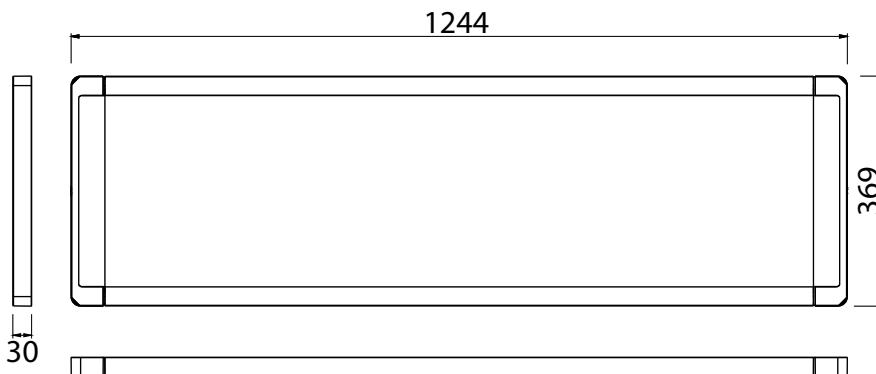
- › Vaijeriripustus mukana toimitettavilla ripustimilla
- › Perus- ja sensorimallit toimitetaan pistotulipallilla, kangaspäällysteisellä kaapelilla
- › DALI- ja Tunable White -mallit 5-napaisella kangaspäällysteisellä kaapelilla
- › Kaapelin pituus 2,5 m

Tilauksesta

- › Projektikohtaiset valovirtaratkaisut



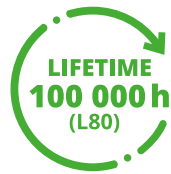
Sulakemitoitukset	B10	B16	C10	C16
AR12T...	17	27	28	45
AR12T...ED	18	29	30	49



Snro	Tyyppi	Tuotenimi	Valovirta	Ohjaus
Avara ripustusvalaisin, kulmikkaalla päädyllä				
42 607 47	AR12TS	AR12TS LED 43W/840	5800 lm	
42 607 57	AR12TS/3K	AR12TS/3K LED 43W/830	5500 lm	
42 607 49	AR12TSED	AR12TSED LED 43W/840 DA	5800 lm	DALI
42 607 60	AR12TSED/3K	AR12TSED/3K LED 43W/830 DA	5500 lm	DALI
42 613 63	AR12TSAAG2	AR12TSAAG2 LED 43W/840 AA Gen 2	5800 lm	ActiveAhead
42 613 64	AR12TSAAG2/3K	AR12TSAAG2/3K LED 43W/830 AA Gen 2	5500 lm	ActiveAhead
42 607 52	AR12TS/TW	AR12TS/TW LED 52W/927-965	5800 lm	Tunable White
Avara ripustusvalaisin, pyöristetyllä päädyllä				
42 607 48	AR12TR	AR12TR LED 43W/840	5800 lm	
42 607 58	AR12TR/3K	AR12TR/3K LED 43W/830	5500 lm	
42 607 50	AR12TRED	AR12TRED LED 43W/840 DA	5800 lm	DALI
42 607 61	AR12TRED/3K	AR12TRED/3K LED 43W/830 DA	5500 lm	DALI
42 613 61	AR12TRAAG2	AR12TRAAG2 LED 43W/840 AA Gen 2	5800 lm	ActiveAhead
42 613 62	AR12TRAAG2/3K	AR12TRAAG2/3K LED 43W/830 AA Gen 2	5500 lm	ActiveAhead
42 607 53	AR12TR/TW	AR12TR/TW LED 52W/927-965	5800 lm	Tunable White

Aamu

LED



Aamu on optisesti kehittynyt moduulivalaisin, joka on erittäin nopea ja monipuolinen asentaa. Aamu soveltuu mainiosti kouluihin, toimistoihin ja julkitiloihin tai lähes minne tahansa kun tarvitaan laadukasta, energiatehokasta ja äärimmilleen hallittua, häikäsemätöntä valoa.

Optics

Enston valaisimissa on monipuolinen valikoima optisia ratkaisuja; symmetrinen, leveä, ylävalo ja moni muu optinen ratkaisu on meille perusvalikoimaa. Tuoteperheistämme löydät useita valonjako- ja valovirtavaihtoehtoja juuri sinun projektiisi.

Helvar ActiveAhead

ActiveAhead on itseoppiva, langattomasti verkottuva ja moderni ohjausratkaisu. ActiveAhead-valaisimet oppivat jatkuvasti tilassa tapahtuvan liikkeen mukaan ja kommunikoivat keskenään. ActiveAhead huolehtii, että tielläsi on aina valoa. Asenna ja unohda, ei ohjelmointia tai käyttöönottoa.

Tunable White

Enston Tunable White -ratkaisu on perusta ihmiskeksiselle valaistusratkaisulle. Ensto TW-valaisimet soveltuvat lähes kaikkiin ohjausratkaisuihin, joilla voidaan säätää värilämpötilaa 2700–6500 K alueella. Tunable White on moderni ratkaisu nykyaikaseen toimistotilaan.

Dimming

Ensto tarjoaa valaisimiinsa kattavan valikoiman erilaisia himmennystekniikoita. 1-10V, painonappi, DALI ja perusvalo-ratkaisut ovat vain muutama esimerkki kattavista vaihtoehtoistamme tilasi ohjaamiseksi.

DALI

DALI-liitäntälaitteet mahdollistavat valaisimen yhdistämisen DALI-pohjaisiin ohjausjärjestelmiin ja älytaloihin. Verrattuna tavanomaiseen ohjaukseen DALI mahdollistaa valaisinkohtaisen himennyksen ja ohjauksen sekä merkittävän energiansäästöpotentiaalin.

”Neljä kirjainta optiseen ylivoimaan, uuden ajan moduulivalaisin.”





Erikoismalli 625 mm -etulevyllä



Erikoismalli kolmella valonlähteellä



Erikoismalli neljällä valonlähteellä

Rakenne

- › Runko valkoiseksi (RAL 9016) pulverimaalattua teräslevyä
- › Matalaluminanssiritilä anodisoitua alumiinia, UGR < 19
- › Kosketussuoja polykarbonaattia
- › IP20
- › Ottotehot ja valovirrat ks. taulukko
- › LED-moduulin elinikä $T_a=25\text{ °C}$:
 - >100 000 h (L70)
 - 100 000 h (L80)
 - 71 000 h (L90)
- › Liitäntälaitteen elinikä $T_a=25\text{ °C}$:
 - 100 000 h (maks. 10 % kuolleisuus)
- › DPML6X6/TW-mallit Tunable White DALI-ohjattavalla liitäntälaitteella
- › ActiveAhead-mallit varustettu Helvar ActiveAhead-konseptin sensorilla ja liitäntälaitteella

Asennus

- › T-lista-kattoon (600x600)
- › Pinta-asennus erillisellä kehyksellä
- › Piilosta-asennus DPML-HTB-kiinnikesarjalla
- › Levykattoasennus DPML-CSB-kiinnikesarjalla
- › Perus- ja ActiveAhead -mallit: -o- 3x2,5 mm² DALI- ja Tunable White -mallit: -o- 5x2,5 mm²
- › Linect-liitäntä vakiona, tarkista soveltuvan liittimen tyyppi tuotehallinnasta

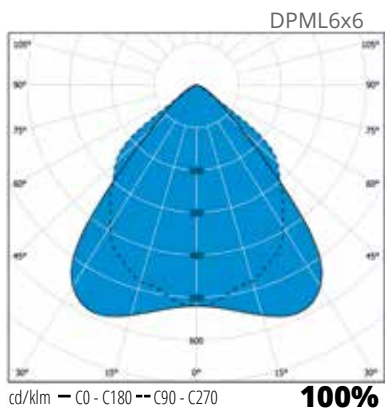
Tilauksesta

- › 600x600- tai 625x625-etulevyllä
- › Valaisinkohtaisella sensorilla varustetut mallit. Tarkista mallikohtainen saatuus tuotehallinnasta.
- › EnstoNet-runkoliittimellä
- › -o- 5x2,5 mm² -liitäntä perus- ja ActiveAhead-malleihin

Snro	Tyyppi	Tuotenimi	Kg	Ottoteho	Valovirta
Aamu 600x600					
42 903 95	DPML6X6	DPML6X6 LED 31W/840	4,5	31	3820 lm
42 903 97	DPML6X6/3K	DPML6X6/3K LED 34W/830	4,5	34	4000 lm
Aamu 600x600 DALI					
42 915 08	DPML6X6ED	DPML6X6ED LED 31W/840 DALI	4,5	31	3820 lm
42 915 10	DPML6X6ED/3K	DPML6X6ED/3K LED 34W/830 DALI	4,5	34	4000 lm
Aamu 600x600 ActiveAhead					
42 915 32	DPML6X6AA	DPML6X6AA LED 31W/840 AA	4,5	31	3820 lm
42 915 34	DPML6X6AA/3K	DPML6X6AA/3K LED 34W/830 AA	4,5	34	4000 lm
Aamu 600x600 Tunable White					
42 903 98	DPML6X6/TW	DPML6X6/TW LED 40W/827-865	4,5	40	4000 lm

Snro	Tyyppi	Tuotenimi	Kg	Ottoteho	Valovirta	
Aamu 600x600 - 2 lähekkäin sijoitettua valonlähdettä						
-	DPML6X6N	DPML6X6N LED 31W/840	4,5	31	3790 lm	
-	DPML6X6N/3K	DPML6X6N/3K LED 34W/830	4,5	34	4000 lm	
Aamu 600x600 DALI - 2 lähekkäin sijoitettua valonlähdettä						
-	DPML6X6NED	DPML6X6NED LED 31W/840 DALI	4,5	31	3790 lm	
-	DPML6X6NED/3K	DPML6X6NED/3K LED 34W/830 DALI	4,5	34	4000 lm	
Aamu 600x600 ActiveAhead - 2 lähekkäin sijoitettua valonlähdettä						
-	DPML6X6NAA	DPML6X6NAA LED 31W/840 AA	4,5	31	3790 lm	
-	DPML6X6NAA/3K	DPML6X6NAA/3K LED 34W/830 AA	4,5	34	4000 lm	
Aamu 600x600 Tunable White - 2 lähekkäin sijoitettua valonlähdettä						
-	DPML6X6N/TW	DPML6X6N/TW LED 40W/827-865	4,5	40	4000 lm	
Aamu 600x600 - 3 valonlähdettä						
-	DPML6X6T	DPML6X6T LED 51W/840	5,3	51	6600 lm	
-	DPML6X6T/3K	DPML6X6T/3K LED 51W/830	5,3	51	6000 lm	
Aamu 600x600 DALI - 3 valonlähdettä						
-	DPML6X6TED	DPML6X6TED LED 51W/840 DALI	5,3	51	6600 lm	
-	DPML6X6TED/3K	DPML6X6TED/3K LED 51W/830 DALI	5,3	51	6000 lm	
Aamu 600x600 ActiveAhead - 3 valonlähdettä						
-	DPML6X6TAA	DPML6X6TAA LED 51W/840 AA	5,3	51	6600 lm	
-	DPML6X6TAA/3K	DPML6X6TAA/3K LED 51W/830 AA	5,3	51	6000 lm	
Aamu 600x600 Tunable White - 3 valonlähdettä						
-	DPML6X6T/TW	DPML6X6T/TW LED 60W/827-865	5,3	60	6000 lm	
Aamu 600x600 - 4 valonlähdettä						
-	DPML6X6Q	DPML6X6Q LED 67W/840	6,0	67	8770 lm	
-	DPML6X6Q/3K	DPML6X6Q/3K LED 68W/830	6,0	68	8000 lm	
Aamu 600x600 DALI - 4 valonlähdettä						
-	DPML6X6QED	DPML6X6QED LED 67W/840 DALI	6,0	67	8770 lm	
-	DPML6X6QED/3K	DPML6X6QED/3K LED 68W/830 DALI	6,0	68	8000 lm	
Aamu 600x600 ActiveAhead - 4 valonlähdettä						
-	DPML6X6QAA	DPML6X6QAA LED 67W/840 AA	6,0	67	8770 lm	
-	DPML6X6QAA/3K	DPML6X6QAA/3K LED 68W/830 AA	6,0	68	8000 lm	
Aamu asennustarvikkeet						
				Pituus	Korkeus	Leveys
42 606 18	DL6X6-K	DL6X6-K PINTA-ASENNUSKEHYS VA	1,0	640	66	650
42 903 15	DPML-CSB	DPML levykattokiinnikkeet				
42 903 18	DPML-HTB	DPML piilolistakiinnikkeet				

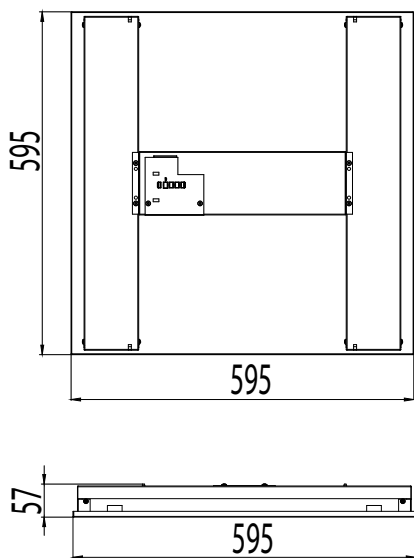
Sulakemitoitukset	B10	B16	C10	C16
DPML6X6	40	64	40	64
DPML6X6ED	11	18	19	31
DPML6X6T	13	21	22	36
DPML6X6TED	11	18	19	31
DPML6X6Q	13	21	22	36
DPML6X6QED	11	18	19	31



Linect-liitäntä vakiona (DALI)



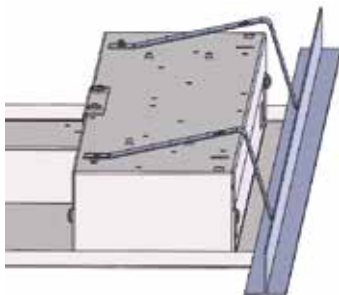
Erikoismalli EnstoNet-runkoliittimellä



Asennus kytkentärimalle (DALI)



Linect EnstoNet -adapteri (DALI)



Piilolistakiinnike

Aamu voidaan asentaa vakiona t-listakattoon sekä lisätarvikkeilla pintaan, levykattoon ja piilolistaan.



Pinta-asennuskehys

Aino

LED

Aino on elegantin tyylikäs, tilaa jäsentävä julkisten tilojen LED-pinta-/ripustusvalaisin. Sopivia käyttökohteita ovat toimistot, käytävät ja sisääntuloaulat.



Optics

Enston valaisimissa on monipuolinen valikoima optisia ratkaisuja; symmetrinen, leveä, ylävalo ja moni muu optinen ratkaisu on meille perusvalikoimaa. Tuoteperheistämme löydät useita valonjako- ja valovirtavaihtoehtoja juuri sinun projektiisi.

DALI

DALI-liitäntälaitteet mahdollistavat valaisimen yhdistämisen DALI-pohjaisiin ohjausjärjestelmiin ja älytaloihin. Verrattuna tavanomaiseen ohjaukseen DALI mahdollistaa valaisinkohtaisen himmennuksen ja ohjauksen sekä merkittävän energiansäästöpotentiaalin.

Dimming

Ensto tarjoaa valaisimiinsa kattavan valikoiman erilaisia himmennystekniikoita. 1-10V, painonappi, DALI ja perusvalo-ratkaisut ovat vain muutama esimerkki kattavista vaihtoehtoistamme tilasi ohjaamiseksi.



”Kepeä ja kaunis valaisin, joka taipuu moneen käyttöön.”



AIL14493

Rakenne

- › Runko valkoiseksi (RAL 9016) pulverimaalattua alumiini-profiilia, harmaat AIH-mallit (RAL 9006) tilauksesta
- › Häikäisysoja uritettua satiiniakryyliä (93)
- › Mallit:
Alavalomallit
Hajavalomallit (Y) n. 20 % (LED), ylävaloaukkojen pölysuoja kirkasta akryylilevyä
- › LED-mallit satiiniakryylisivulla:
Ottotehot ja valaisimien valovirrät ks. taulukko 4000 K, Ra > 80, tehokerroin 0,98 tai 0,90 (DALI)
Käyttöympäristön lämpötila - 20 °C - + 30 °C
- › LED-moduulin elinikä T_a=25 °C:
>100 000 h (L70)
100 000 h (L80)
71 000 h (L90)
- › Liitäntälaitteen elinikä T_a=25 °C:
100 000 h (maks. 10 % kuolleisuus)

Ohjaustavat

- › DALI (ED)

Asennus

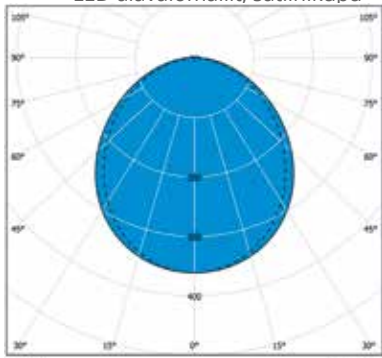
- › Vaijeriripustus
- › Asennus suoraan kattopintaan tai ripustus-kiskoon toimitukseen sisältyvillä kiinnikkeillä.
Huom! Valaisimen kytkentä tehtävä ennen kiinnitystä kattoon tai valaisinripustuskiskoon.
- › -o- 3x1,5 mm² tai 5x1,5 mm² (DALI), kytkentä-piste valaisimen päädyssä
- › AIRK-ramppiasennussarjat valaisimien suoraan tai 90° kulmassa tapahtuvaan rampitukseen. Sarjat sisältävät jatkokappaleen ja kiinnitysruuvit.
- › Asennustarvikkeet tilattavissa erikseen

Tilauksesta

- › Vetokytkin, liitosjohto
- › Rampimallit
- › Harmaana (RAL 9006)
- › Valaisinkohtaisella sensorilla varustetut mallit. Tarkista mallikohtainen saatavuus tuotehallinnasta.

Snro	Tyyppi	Tuotenimi	Teho	Kanta	Kg	A	E	Valovirta	Ohjaus
Aino LED -alavalomallit, satiinikupu (93)									
42 606 66	AIL14493	AIL14493 LED 22W/840 AC F	22W	LED	3,3	1170	948	2512 lm	
42 606 67	AIL14493ED	AIL14493ED LED 22W/840 AC F DA	22W	LED	3,3	1170	948	2512 lm	DALI
42 606 72	AIL15493	AIL15493 LED 26W/840 AC F	26W	LED	4,1	1450	1228	3007 lm	
42 606 73	AIL15493ED	AIL15493ED LED 26W/840 AC F DA	26W	LED	4,1	1450	1228	3007 lm	DALI
Aino LED -hajavalomallit, ylävalo n. 20 %, satiinikupu (93)									
42 606 69	AIL14493Y	AIL14493Y LED 27W/840 AC F	27W	LED	3,3	1170	948	3140 lm	
42 606 70	AIL14493YED	AIL14493YED LED 27W/840 AC DA	27W	LED	3,3	1170	948	3140 lm	DALI
42 606 75	AIL15493Y	AIL15493Y LED 30W/840 AC F	30W	LED	4,1	1450	1228	3643 lm	
42 606 76	AIL15493YED	AIL15493YED LED 30W/840 AC DA	30W	LED	4,1	1450	1228	3643 lm	DALI
Aino asennustarvikkeet									
42 603 78	RVLX04	RVLX04 VAIJERIR.PARI 1.5M Ø31	vaijeririp.srj 1.5m kitkal. kupin halkaisija 31 mm						
42 605 54	AIRK	AIRK RAMPPIASARJA SUORA	jatkokappale suora						
42 605 65	AIRKL90	AIRKL90 RAMPPISARJA 90AST VAS	90 ast. kulmajatkokappale vasemmalle						
42 605 79	AIRKR90	AIRKR90 RAMPPISARJA 90AST OIK	90 ast. kulmajatkokappale oikealle						

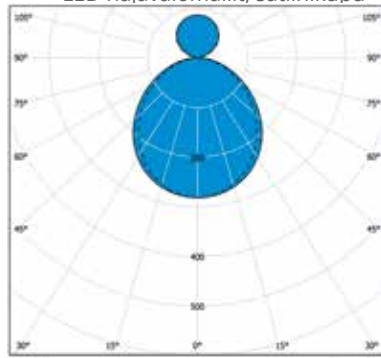
LED alavalomallit, satiinikupu



cd/klm — C0 - C180 -- C90 - C270

100%

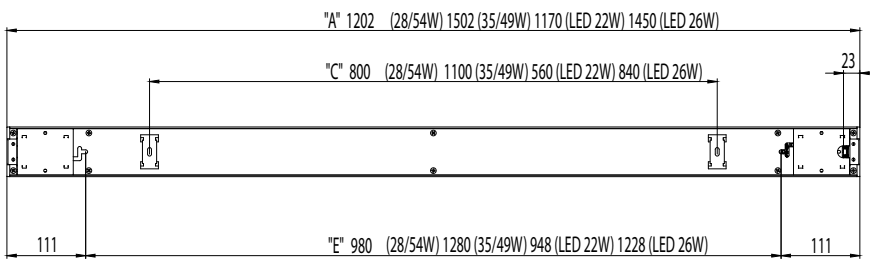
LED hajavalomallit, satiinikupu



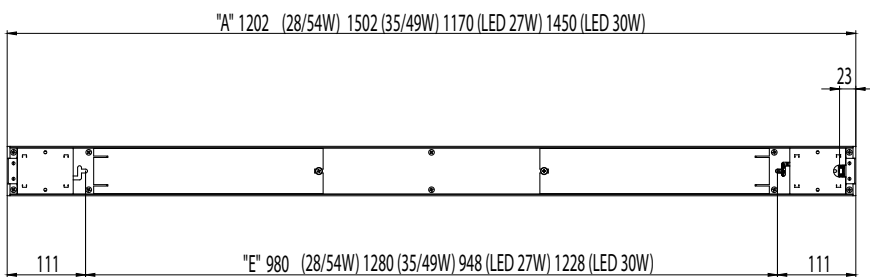
cd/klm — C0 - C180 -- C90 - C270

100%

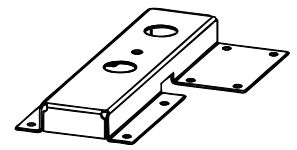
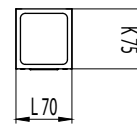
Sulakemitoitukset	B10	B16	C10	C16
AIL...	22	36	37	61
AIL...ED	22	36	37	61



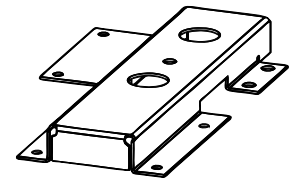
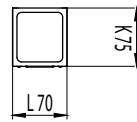
Aino alavalolla



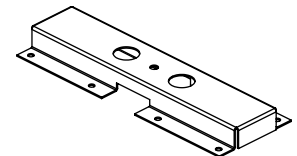
Aino ala-/ylävalolla



AIRKR90 oikea



AIRKL90 vasen



AIRK suora



Aino sopii moneen tilaan ja tarkoitukseen. Asennusmahdollisuuksia on useita ja valikoima laaja.

Aino Ramppi

LED

Linjakkaan ja ohuen muotoilunsa ansiosta Aino Ramppi on erinomainen ratkaisu perustoimistoista arkkitehtonisesti vaativiin kohteisiin. Pitkän, yhtenäisen rungon omaava valaisin on parhaimmillaan toimistoissa, auloissa ja neuvotteluhuoneissa.

Optics

Enston valaisimissa on monipuolinen valikoima optisia ratkaisuja; symmetrinen, leveä, ylävalo ja moni muu optinen ratkaisu on meille perusvalikoimaa. Tuoteperheistämme löydät useita valonjako- ja valovirtavaihtoehtoja juuri sinun projektiisi.

DALI

DALI-liitäntälaitteet mahdollistavat valaisimen yhdistämisen DALI-pohjaisiin ohjausjärjestelmiin ja älytaloihin. Verrattuna tavanomaiseen ohjaukseen DALI mahdollistaa valaisinkohtaisen himmennuksen ja ohjauksen sekä merkittävän energiansäästöpotentiaalin.

Dimming

Ensto tarjoaa valaisimiinsa kattavan valikoiman erilaisia himmennystekniikoita. 1-10V, painonappi, DALI ja perusvalo-ratkaisut ovat vain muutama esimerkki kattavista vaihtoehtoistamme tilasi ohjaamiseksi.



“Kaunis Aino saatavana myös ramppiversiona.”



AIL18493

Rakenne

- › Runko valkoiseksi (RAL 9016) pulverimaalattua alumiiniprofiilia
- › Häikäisysoja uritettua satiiniakryyliä (93)
- › Alavalomallit
- › LED-mallit satiiniakrylikuvulla:
Ottoteho 44W, valaisimen valovirta 5024 lm
Vakio ja DALI -mallit
4000 K, Ra > 80, tehokerroin 0,95
Käyttöympäristön lämpötila - 20 °C - + 25 °C
LED-moduulin elinikä 50 000 h (L70), T_a=25 °C

Asennus

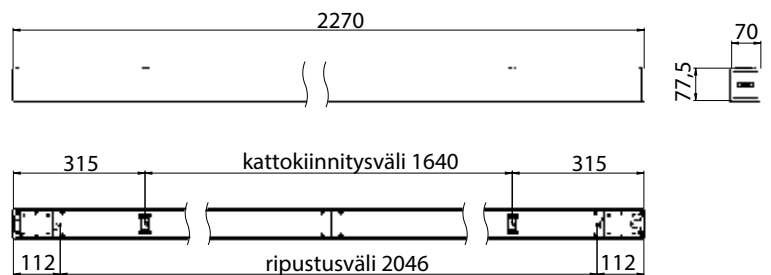
- › Vajjeriripustus
- › Asennus suoraan kattopintaan tai ripustus-
kiskoon toimitukseen sisältyvillä kiinnikkeillä.
Huom! Valaisimen kytkentä tehtävä ennen
kiinnitystä kattoon tai valaisinripustuskiskoon.
- › -o- 3x1,5 mm² tai 5x1,5 mm² (DALI), kytkentä-
piste valaisimen päädyssä
- › Asennustarvikkeet tilattavissa erikseen



RVLX04

Tilauksesta

- › Aino Ramppi LED:
AIL110493, ottoteho 52W, valovirta
6014 lm, pituus 2830 mm, paino 8 kg
- › Ohjattavat mallit:
DALI (ED)
- › Liitosjohdolla
- › Harmaana (RAL 9006)
- › Valaisinkohtaisella sensorilla varustetut
mallit



Aino Ramppi LED AIL18493

Snro	Tyyppi	Tuotenimi	Kanta	Kg	Pituus	Ohjaus
LED-alavalomallit - satiinikupu						
42 606 90	AIL18493	AIL18493 LED 44W/840 AC F	LED	7,0	2270	
42 606 91	AIL18493ED	AIL18493ED LED 44W/840 AC F DA	LED	7,0	2270	DALI



Alpo

LED

Toimistojen sekä muiden julkisten tilojen LED-yleis- ja työvyöhykevalaisin. Valaisin soveltuu sekä suoraan valaistukseen että epäsuoran/ suoran valaistuksen yhdistelmään. Valikoimasta löytyy ratkaisut tärkeimpiin toimistoympäristössä esiintyviin asennustapoihin.

Optics

Enston valaisimissa on monipuolinen valikoima optisia ratkaisuja; symmetrinen, leveä, ylävalo ja moni muu optinen ratkaisu on meille perusvalikoimaa. Tuoteperheistämme löydät useita valonjako- ja valovirtavaihtoehtoja juuri sinun projektiisi.

Helvar ActiveAhead

ActiveAhead on itseoppiva, langattomasti verkottuva ja moderni ohjausratkaisu. ActiveAhead-valaisimet oppivat jatkuvasti tilassa tapahtuvan liikkeen mukaan ja kommunikoivat keskenään. ActiveAhead huolehtii, että tielläsi on aina valoa. Asenna ja unohda, ei ohjelmointia tai käyttöönottoa.

Tunable White

Enston Tunable White -ratkaisu on perusta ihmiskeksiselle valaistusratkaisulle. Ensto TW-valaisimet soveltuvat lähes kaikkiin ohjausratkaisuihin, joilla voidaan säätää värilämpötilaa 2700–6500 K alueella. Tunable White on moderni ratkaisu nykyaikaseen toimistotilaan.

Dimming

Ensto tarjoaa valaisimiinsa kattavan valikoiman erilaisia himmennystekniikoita. 1-10V, painonappi, DALI ja perusvalo-ratkaisut ovat vain muutama esimerkki kattavista vaihtoehtoistamme tilasi ohjaamiseksi.

DALI

DALI-liitäntälaitteet mahdollistavat valaisimen yhdistämisen DALI-pohjaisiin ohjausjärjestelmiin ja älytaloihin. Verrattuna tavanomaiseen ohjaukseen DALI mahdollistaa valaisinkohtaisen himmennuksen ja ohjauksen sekä merkittävän energiansäästöpotentiaalin.



”Älykäs ja monikäyttöinen Alpo toimii lähes kaikkialla.”



Alpo valaisinkohtaisella sensorilla

Rakenne

- › Runko valkoiseksi (RAL 9016) pulverimaalattua teräslevyä
- › Pohjaheijastin kiiltoanodisoitua alumiinia
- › Ritilä anodisoitua alumiinia: puolikiiltävä matalaluminanssi (33)
- › Ritilä saranoituu ja lukkiutuu runkoon
- › Mallit: Alavalomallit Hajavalomallit (Y = pienet ylävaloreiät), ylävalo 30 % Tauluvalaisin ilman häikäisysojaa. Heijastin epäsymmetrinen
- › Päädyissä murtoaihiot (2 per pääty, Ø 21 mm), tilauksesta ilman murto-aihoita, LED-mallit ilman murtoaihoita
- › LED-mallit matalaluminanssiritilällä (puolikiiltävä) Ottotehot ja valaisimien valovirrat ks. taulukko 4000 K, Ra > 80, tehokerroin 0,98 Käyttöympäristön lämpötila - 20 °C - + 25 °C
- › LED-moduulin elinikä $T_a=25\text{ °C}$:
 - >100 000 h (L70)
 - 100 000 h (L80)
 - 71 000 h (L90)
- › Liitäntälaitteen elinikä $T_a=25\text{ °C}$: 100 000 h (maks. 10 % kuolleisuus)

Asennus

- › Asennus suoraan kattopintaan tai ripustuskiikoon. Ramppiasennus RAMPPII/APLV-asennus-sarjalla (LED).
- › Vaijeriripustus
- › Uppoasennus erillisellä upotuskehyksellä
- › Upotusaukon mitat = valaisimen mitat + 10 mm
- › -o- 5x2,5 mm² (alavalomallit ja ohjattavat)
- › -o- 3x2,5 mm² (Y/A-mallit)
- › Alavalomallit: KytKentäpiste valaisimen keskellä pituussuunnassa. Johtoaukot valaisimen keskellä pituussuunnassa sekä ripustuspuite-teen vieressä.
- › Y/A mallit: KytKentäpiste valaisimen päässä, ripustuspuite-teen vieressä. Johtoaukot ripustuspuite-teen vieressä.
- › Asennustarvikkeet tilattavissa erikseen

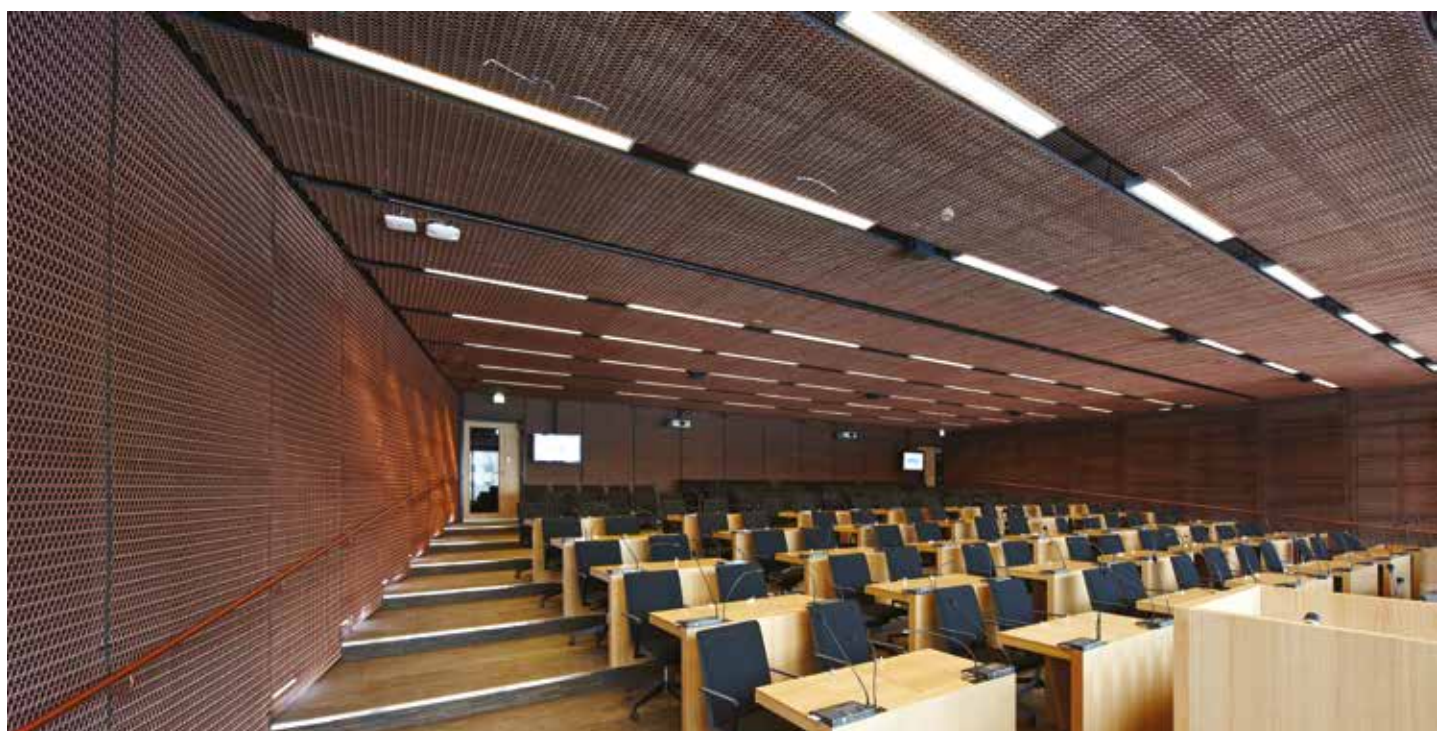
Tilauksesta

- › LED-mallit 3000 K värilämpötilalla
- › LED-mallit valkoisen värilämpötilan säädöllä (2700-6500 K, tunable white)
- › Vetokytkimellä, liitosjohdolla
- › Valaisinkohtaisella sensorilla
- › Harmaana (RAL 9006)
- › Kosketinkiskokannakkeilla
- › Valaisinkohtaisella sensorilla varustetut mallit. Tarkista mallikohtainen saatavuus tuotehallinnasta.

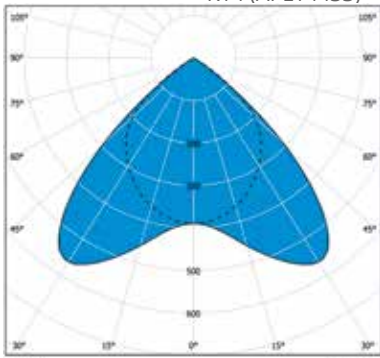
Snro	Tyyppi	Tuotenimi	Teho	Kanta	Väri	Kg	Valonjako	A	E	Valovirta	Ohjaus
Alpo LED -alavalomallit, matalaluminanssiritilä (puolikiiltävä)											
42 606 78	APL14433	APL14433 LED 32W/840 WH	32W	LED	valkoinen	3,2	K14	1187	1100	4110 lm	
42 606 79	APL14433ED	APL14433ED LED 32W/840 WH DALI	32W	LED	valkoinen	3,2	K14	1187	1100	4110 lm	DALI
42 606 84	APL15433	APL15433 LED 44W/840 WH	44W	LED	valkoinen	3,9	K14	1487	1400	4919 lm	
42 606 85	APL15433ED	APL15433 LED 44W/840 WH DALI	44W	LED	valkoinen	3,9	K14	1487	1400	4919 lm	DALI
Alpo LED vetokytkimellä -alavalomallit, matalaluminanssiritilä (puolikiiltävä)											
42 170 00	APL14433V	APL14433V LED 32W/840 WH	32W	LED	valkoinen	3,2	K14	1187	1100	4110 lm	
42 170 06	APL14433ESV	APL14433ESV LED 32W/840 WH	32W	LED	valkoinen	3,2	K14	1187	1100	4110 lm	
42 170 03	APL15433V	APL15433V LED 44W/840 WH	44W	LED	valkoinen	3,9	K14	1487	1400	4919 lm	
42 170 09	APL15433ESV	APL15433ESV LED 44W/840 WH	44W	LED	valkoinen	3,9	K14	1487	1400	4919 lm	

Snro	Tyyppi	Tuotenumi	Teho	Kanta	Väri	Kg	Valonjako	A	E	Valovirta	Ohjaus
Alpo LED -hajavalomallit, ylävalo 30 %, matalaluminanssiritilä (puolikiiltävä)											
42 606 81	APL14433Y	APL14433Y LED 48W/840 WH	48W	LED	valkoinen	3,2	K15	1187	1100	5586 lm	
42 606 82	APL14433YED	APL14433YED LED 48W/840 DALI	48W	LED	valkoinen	3,2	K15	1187	1100	5586 lm	DALI
42 606 87	APL15433Y	APL15433Y LED 61W/840 WH	61W	LED	valkoinen	3,9	K15	1487	1400	7110 lm	
42 606 88	APL15433YED	APL15433YED LED 61W/840 WH	61W	LED	valkoinen	3,9	K15	1487	1400	7110 lm	DALI
Alpo LED ActiveAhead tunnistinvalaisin											
42 915 22	APL14433AA	APL14433AA LED 32W/840 WH AA	32W	LED	valkoinen	3,2	K14	1187	1100	4110 lm	ActiveAhead
42 915 26	APL14433YAA	APL14433YAA LED 48W/840 AA	48W	LED	valkoinen	3,2	K15	1187	1100	5586 lm	ActiveAhead
42 915 28	APL15433AA	APL15433AA LED 44W/840 WH AA	44W	LED	valkoinen	3,9	K14	1487	1400	4919 lm	ActiveAhead
42 915 29	APL15433YAA	APL15433YAA LED 60W/840 WH AA	60W	LED	valkoinen	3,9	K15	1487	1400	7110 lm	ActiveAhead
Alpo tauluvalaisin											
42 603 24	APL154700	APL154700 LED 44W/840 TAULUVAL	44W	LED	valkoinen	3,9		1487	1400	4188 lm	
Asennustarvikkeet											
42 660 60	RVLX01	RVLX01 VAJERIR.PARI 1.5M	vajjeririp.srj 1.5m kitkal.								
42 660 61	RVLX02	RVLX02 VAJERIR.PARI 1.5M Ø31	vajjeririp.srj 1.5m kitkal. kupin halkaisija 31 mm								
42 660 62	RVLX03	RVLX03 VAJERIR.PARI 1.5M Ø67	vajjeririp.srj 1.5m kitkal. kupin halkaisija 67 mm								
42 661 08	RVLXT25	RVLXT25 VAJERIRIP. T-LISTA	vajjeriripustus T-listaan								
42 653 63	SK3	SK3 SEINÄKIINNIKEPARI	seinäkiinnikepari tauluval, valkoinen								
42 617 53	UKAP28V-N	UKAP28V-N UPOTUSKEHYS LED 1221MM	upotuskehys 1221 mm, valkoinen								
42 617 54	UKAP35V-N	UKAP35V-N UPOTUSKEHYS LED 1521MM	upotuskehys 1521 mm, valkoinen								
42 617 55	UKAP28H	UKAP28H UPOTUSKEHYS LED 1221MM	upotuskehys 1221 mm, harmaa								
42 617 56	UKAP35H	UKAP35H UPOTUSKEHYS LED 1521MM	upotuskehys 1521 mm, harmaa								
Ramppiasennusosat											
42 603 34	RAMPPI/APLV	RAMPPI/APLV RAMPPIASENNUSSARJA LED	ramppiasennussarja, valkoinen								

Sulakemitoitukset	B10	B16	C10	C16
APL...	13	21	22	36
APL...ED	11	18	19	31

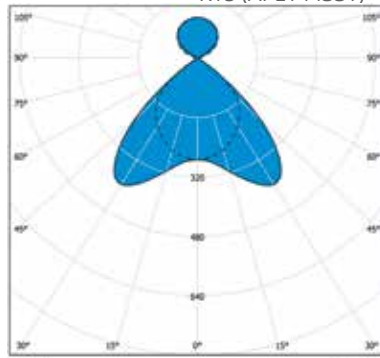


K14 (APL14433)



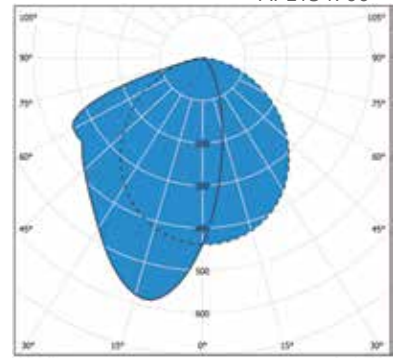
cd/klm — C0 - C180 — C90 - C270 **100%**

K15 (APL14433Y)



cd/klm — C0 - C180 — C90 - C270 **100%**

APL154700



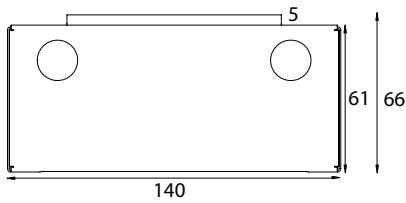
cd/klm — C0 - C180 — C90 - C270 **100%**



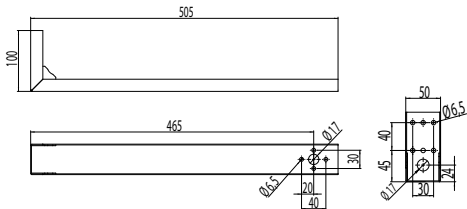
RAMPPII/APLV



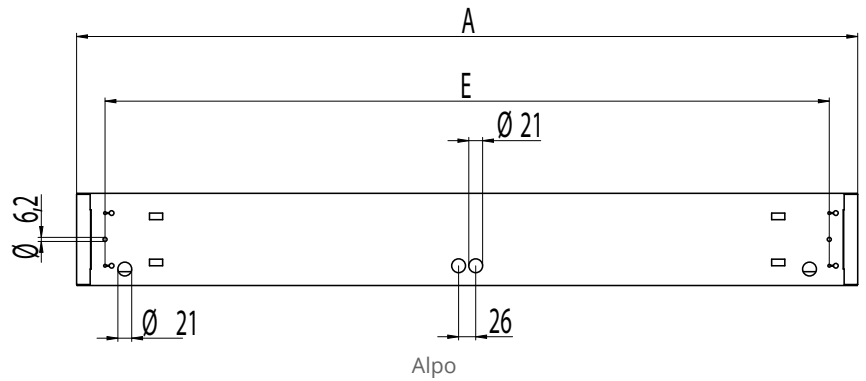
RVLX02



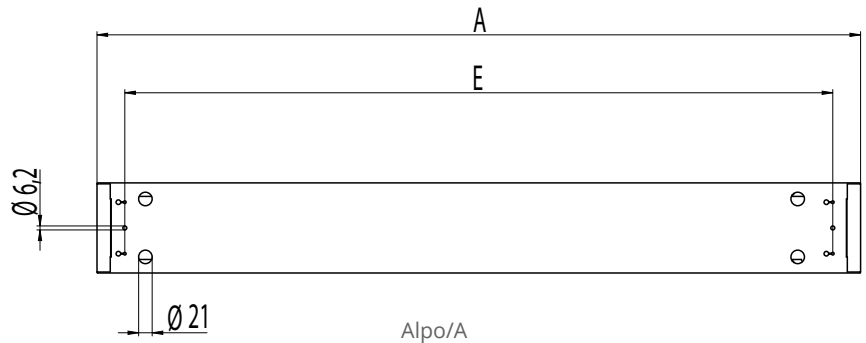
Pääty (LED-mallit ilman murtoaihoita)



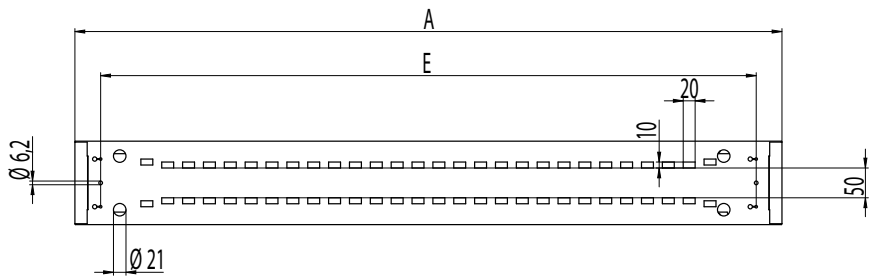
SK3



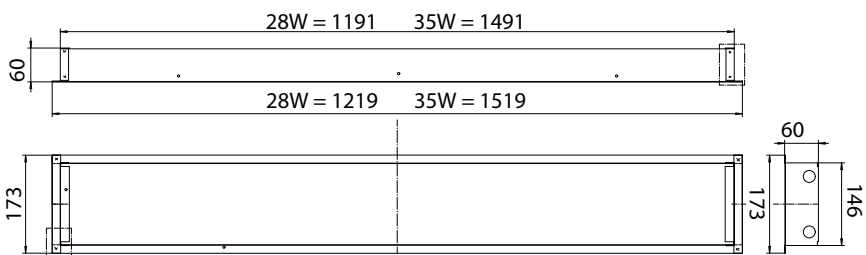
Alpo



Alpo/A



Alpo/Y



Upotuskehys kiinnitetään valaisimeen ennen valaisimen asennusta.

Diana Flat LED

LED



Diana Flat LED



Diana Flat LED on ohutlinjainen moduulivalaisinsarja toimistojen ja liiketilojen yleisvalaistukseen. Tasaisesti valottuva opaalilevy antaa viimeistellyn ulkonäön vaativissakin kohteissa.

Optics

Enston valaisimissa on monipuolinen valikoima optisia ratkaisuja; symmetrinen, leveä, ylävalo ja moni muu optinen ratkaisu on meille perusvalikoimaa. Tuoteperheistämme löydät useita valonjako- ja valovirtavaihtoehtoja juuri sinun projektiisi.

Tunable White

Enston Tunable White -ratkaisu on perusta ihmiskeskeiselle valaistusratkaisulle. Ensto TW-valaisimet soveltuvat lähes kaikkiin ohjausratkaisuihin, joilla voidaan säätää värilämpötilaa 2700–6500 K alueella. Tunable White on moderni ratkaisu nykyaikaseen toimistotilaan.

DALI

DALI-liitäntälaitteet mahdollistavat valaisimen yhdistämisen DALI-pohjaisiin ohjausjärjestelmiin ja älytaloihin. Verrattuna tavanomaiseen ohjaukseen DALI mahdollistaa valaisinkohtaisen himennyksen ja ohjauksen sekä merkittävän energiansäästöpotentiaalin.



"Parempaa yleisvaloa ja optisia vaihtoehtoja."



Diana Flat LED 300x1200 mm

Rakenne

- › Runko valkoiseksi pulverimaalattua alumiini-profiilia
- › Opaali (O) tai mikroprismaattinen (M) häikäisy-suoja
- › CL2, 1-10V-mallit CL1
- › Valaisin IP44 alapuolelta, IP20 yläpuolelta
- › Mikroprismaversioilla UGR < 19
- › 300x300 mm upotuskaulus ja kiinnitysrousset
- › Valikoima:
600x600 mm ja 300x1200 mm opaali-
tulevyyllä tai mikroprismaoptiikalla 300x300 mm opaali-
tulevyyllä
- › Käyttöympäristön lämpötila +25 °C
- › LED-moduulin elinikä $T_a=25$ °C:
600x600- ja 300x1200-mallit:
>100 000 h (L70)
100 000 h (L80)
50 000 h (L90)
300x300-mallit:
50 000 h (L70)
- › Liitäntälaitteen elinikä $T_a=25$ °C:
100 000 h (maks. 10 % kuolleisuus)

Asennus

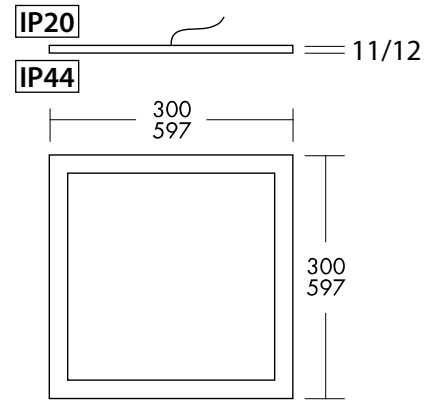
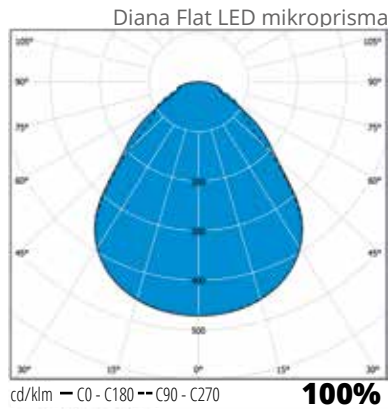
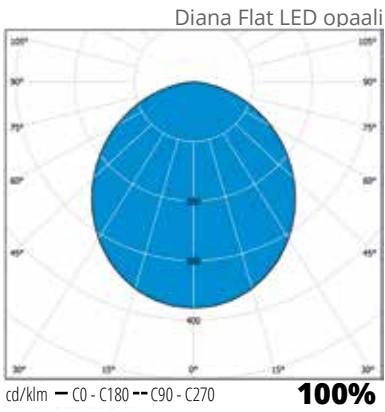
- › T-lista kattoon (600x600 ja 300x1200) ja upotus-
aukkoon (300x300 mm)
- › Pinta-asennukseen (600x600 mm) erillisellä
pinta-asennuskehyksellä
- › Uppoasennukseen (600x600 mm) erillisellä
uppoasennuskehyksellä, myös ristikolla
- › Levykattoon (600x600 mm) erillisellä levykatto-
kehyksellä
- › Ripustus erillisellä ripustussarjalla 600x600 mm
ja 300x1200 mm, ripustusmitta max. 1500 mm
- › -o- 3x2,5 mm² ja 5x2,5 mm² (DALI)
-o 5x1,5 mm² (DL3X3ED)
- › Virtalähde sijoitetaan paneelin päälle tai viereen

Tilauksesta

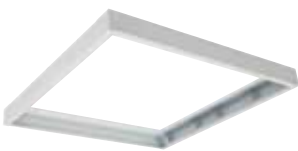
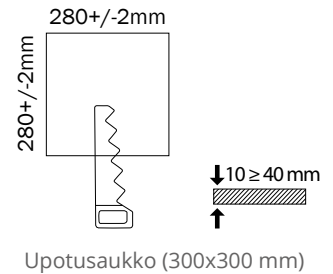
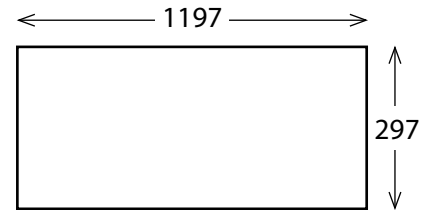
- › Piilolistakiinnikkeillä
- › Pinta-asennuskehys DL3X12-K
(300x1200 mm) ja DL3X3-K
(300x300 mm)
- › DL3X120 ja DL3X12M (300x1200 mm)
3000 K -mallit
- › Valaisinkohteisella sensorilla varustetut
mallit. Tarkista mallikohtainen saata-
vuus tuotehallinnasta.
- › Alhaisemman valovirran projekti-
kohtaiset ratkaisut

Snro	Tyyppi	Tuotenimi	Kg	Pituus	Korkeus	Leveys	Valovirta
Diana Flat LED 600x600 - opaali- tulevy							
42 607 44	DL6X60	DL6X60 39W/840 LED O AC	3,6	597	11	597	4980 lm
42 603 22	DL6X6022	DL6X6022 20W/840 LED O AC	3,6	597	11	597	2590 lm
42 606 07	DL6X60ED22	DL6X60ED22 20W/840LED O AC DA	3,6	597	11	597	2590 lm
42 603 23	DL6X6030	DL6X6030 25W/840 LED O AC	3,6	597	11	597	3280 lm
42 606 08	DL6X60ED30	DL6X60ED30 25W/840 LED O AC DA	3,6	597	11	597	3280 lm
42 607 59	DL6X60ED	DL6X60ED 39W/840 LED O AC DALI	3,6	597	11	597	4980 lm
42 607 64	DL6X60ELD	DL6X60ELD 39W/840 LED AC 1-10V	3,6	597	11	597	4980 lm
42 607 51	DL6X60/3K	DL6X60/3K 39W/830 LED O AC	3,6	597	11	597	4780 lm
42 607 62	DL6X60ED/3K	DL6X60ED/3K 39W/830 O AC DALI	3,6	597	11	597	4780 lm
42 607 65	DL6X60ELD/3K	DL6X60ELD/3K 39W/830 O AC 1-10	3,6	597	11	597	4780 lm
42 606 29	DL6X60/940	DL6X60/940 39W/940 LED O AC	3,6	597	11	597	4510 lm
42 606 38	DL6X60ED/940	DL6X60ED/940 39W/940 LED O AC	3,6	597	11	597	4510 lm

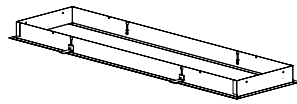
Snro	Tyyppi	Tuotenimi	Kg	Pituus	Korkeus	Leveys	Valovirta
Diana Flat LED 600x600 - mikroprismaoptiikka							
42 607 19	DL6X6M	DL6X6M 39W/840 LED MP	3,6	597	11	597	4980 lm
42 603 20	DL6X6M22	DL6X6M22 20W/840 LED MP AC	3,6	597	11	597	2560 lm
42 606 56	DL6X6MED22	DL6X6MED22 20W/840LED MP AC DA	3,6	597	11	597	2560 lm
42 603 21	DL6X6M30	DL6X6M30 25W/840 LED MP AC	3,6	597	11	597	3290 lm
42 606 59	DL6X6MED30	DL6X6MED30 25W/840 MP AC DA	3,6	597	11	597	3290 lm
42 613 56	DL6X6M40	DL6X6M40 30W/840 LED MP AC	3,6	597	11	597	4000 lm
42 607 29	DL6X6MED	DL6X6MED 39W/840 LED MP AC DALI	3,6	597	11	597	4980 lm
42 607 37	DL6X6MELD	DL6X6MELD 39W/840 LED AC 1-10V	3,6	597	11	597	4980 lm
42 607 20	DL6X6M/3K	DL6X6M/3K 39W/830 LED MP AC	3,6	597	11	597	4830 lm
42 607 34	DL6X6MED/3K	DL6X6MED/3K 39W/830 MP AC DALI	3,6	597	11	597	4830 lm
42 607 38	DL6X6MELD/3K	DL6X6MELD/3K 39W/830 MP 1-10V	3,6	597	11	597	4830 lm
42 606 62	DL6X6M/940	DL6X6M/940 39W/940 LED MP AC	3,6	597	11	597	4400 lm
42 606 65	DL6X6MED/940	DL6X6MED/940 39W/940 LED MP AC	3,6	597	11	597	4400 lm
Diana Flat LED 600x600 - opaaliulevy (O) tai mikroprismaoptiikka (M), värilämpötilan säätö (tunable white) 3000 K - 6000 K							
42 607 55	DL6X6O/TW	DL6X6O 40W/830-60 LED O AC	3,6	597	12	597	3500 lm
42 607 23	DL6X6M/TW	DL6X6M 40W/830-60 LED MP AC	3,6	597	12	597	3500 lm
Diana Flat LED 300x1200 - opaaliulevy							
42 607 09	DL3X12O	DL3X12O 39W/840 LED O AC	4,6	1197	12	297	4250 lm
42 603 18	DL3X12O28	DL3X12O28 25W/840 LED O AC	4,6	1197	12	297	2800 lm
42 606 80	DL3X12OED28	DL3X12OED28 25W/840 LED O AC DALI	4,6	1197	12	297	2800 lm
42 607 16	DL3X12OED	DL3X12OED 39W/840 LED O AC DA	4,6	1197	12	297	4250 lm
42 607 17	DL3X12OELD	DL3X12OELD 39W/840 LED AC 1-10	4,6	1197	12	297	4250 lm
Diana Flat LED 300x1200 - mikroprismaoptiikka							
42 606 93	DL3X12M	DL3X12M 39W/840 LED MP AC	4,6	1197	12	297	3800 lm
42 603 17	DL3X12M28	DL3X12M28 25W/840 LED O AC	4,6	1197	12	297	2500 lm
42 607 06	DL3X12MED	DL3X12MED 39W/840 LED MP AC DALI	4,6	1197	12	297	3800 lm
42 607 08	DL3X12MELD	DL3X12MELD 39W/840 LED AC 1-10V	4,6	1197	12	297	3800 lm
Diana Flat LED 300x300 - opaaliulevy, jousikiinnikkeet							
42 606 48	DL3X3	DL3X3 14W/840 LED O AC	1,5	300	12	300	1100 lm
42 606 51	DL3X3ED	DL3X3ED 14W/840 LED O AC DALI	1,5	300	12	300	1100 lm
42 606 54	DL3X3ELD	DL3X3ELD 14W/840 O AC 1-10V	1,5	300	12	300	1100 lm
42 606 49	DL3X3/3K	DL3X3/3K 14W/830 LED O AC	1,5	300	12	300	1000 lm
42 606 52	DL3X3ED/3K	DL3X3ED/3K 14W/830 O AC DALI	1,5	300	12	300	1000 lm
42 606 55	DL3X3ELD/3K	DL3X3ELD/3K 14W/830 O AC 1-10V	1,5	300	12	300	1000 lm
Diana Flat LED asennustarvikkeet							
42 175 82	DL3X12-K	DL3X12-K PINTA-ASENNUSKEHYS VA	2,6	1198	70	302	
42 603 32	DL6X6-KM	DL6X6-KM PINTA-ASENNUSKEHYS VA	2,4	605	51	650	
42 613 60	DL3X12-LK	DL3X12-LK LEVYKATTOKEHYS VA	2,6	1236	66	343	
42 606 61	DL6X6-LK	DL6X6-LK LEVYKATTOKEHYS VA	0,2	637	66	650	
42 175 87	DL6X6-UK30	DL6X6-UK30 UPOTUSKEHYS 30mm VA	1,0	595	30	595	
42 175 88	DL6X6-UKR30	DL6X6-UKR30 UPOTUSKEHYS RISTIKOLLA 30mm VA	1,2	595	30	595	
42 175 89	DL6X6-UK54	DL6X6-UK54 UPOTUSKEHYS 50mm VA	1,4	595	54	595	
42 175 90	DL6X6-UKR54	DL6X6-UKR54 UPOTUSKEHYS RISTIKOLLA 50mm VA	1,7	595	54	595	
42 606 64	RVDL6X6	RVDL6X6 RIPIUSTUSSARJA	0,2	140			
42 606 63	RVDL3X12	RVDL3X12 RIPIUSTUSSARJA	0,3	140			



Sulakemitoitukset	C10	C16	B10	B16
DL6X60	34	54	34	54
DL6X6030	34	54	34	54
DL6X6022	56	89	56	89
DL6X60ED	43	69	41	66
DL6X60ED30	65	104	41	66
DL6X60ED22	68	111	41	66
DL6X6M	34	54	34	54
DL6X6M30	34	54	34	54
DL6X6M22	56	89	56	89
DL6X6MED	43	69	41	66
DL6X6MED30	65	104	41	66
DL6X6MED22	68	111	41	66



Diana Flat LED DL6X6-KM pinta-asennuskehys



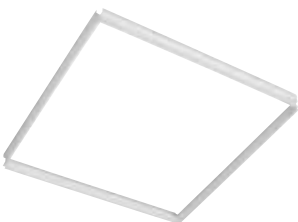
Diana Flat LED DL3X12-LK levykattokehys



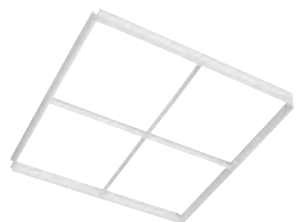
RVDL3X12-ripustussarja



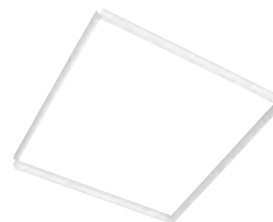
DL6X6-R400



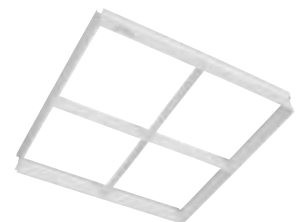
Diana Flat LED DL6X6-UK30 oppoasennuskehys



Diana Flat LED DL6X6-UKR30 oppoasennuskehys



Diana Flat LED DL6X6-UK54 oppoasennuskehys



Diana Flat LED DL6X6-UKR54 oppoasennuskehys

Frida

LED



Frida opaali



Frida on hyötysuhteeltaan erinomainen IP55-luokan moduulivalaisin. Se valaisee kattavasti erilaisia julkitiloja, kuten sairaaloita ja terveydenhuollon yksiköitä, joissa tarvitaan tasaista, häikäisemätöntä ja turvallista valoa. Valaisinta on saatavana erilaisilla valovirtapaketeilla ja räätälöidyillä liitosjohdoilla sekä useilla tunnistin- ja ohjausratkaisuilla.

DALI

DALI-liitäntälaitteet mahdollistavat valaisimen yhdistämisen DALI-pohjaisiin ohjausjärjestelmiin ja älytaloihin. Verrattuna tavanomaiseen ohjaukseen DALI mahdollistaa valaisinkohtaisen himmennuksen ja ohjauksen sekä merkittävän energiansäästöpotentiaalin.

Helvar ActiveAhead

ActiveAhead on itseoppiva, langattomasti verkottuva ja moderni ohjausratkaisu. ActiveAhead-valaisimet oppivat jatkuvasti tilassa tapahtuvan liikkeen mukaan ja kommunikoivat keskenään. ActiveAhead huolehtii, että tielläsi on aina valoa. Asenna ja unohda, ei ohjelmointia tai käyttöönottoa.

Philips MasterConnect

MasterConnect-järjestelmä sisältää valaisimet ja PIR-tunnistimet, jotka kommunikoivat langattomasti keskenään. Tunnistin voi olla valaisimeen integroitu tai erillinen. Yksinkertainen ja kustannustehokas järjestelmä sopii erittäin hyvin esim. parkkihalleihin sekä toimisto- ja koulutiloihin.



“IP55-luokan moduulivalaisin erilaisiin julkitiloihin.”



Frida 600x600 mikroprisma



Frida 300x600



Frida 300x1200

Rakenne

- ▶ Kehys valkoiseksi pulverimaalattua alumiinia, runko valkoiseksi maalattua teräslevyä. Saatavana myös muissa väreissä.
- ▶ Opaali (O) tai mikroprismaattinen (M) optiikka
- ▶ Valaisin IP55 alapuolelta, IP20 yläpuolelta
- ▶ Mikroprismaversioilla UGR < 19
- ▶ Valikoima:
 - 600x600 mm, 300x1200 mm ja 300x600 mm opaali-levyllä tai mikroprismaoptiikalla
- ▶ LED-moduulin elinikä $T_a=25\text{ °C}$:
 - >100 000 h (L70)
 - 100 000 h (L80)
 - 71 000 h (L90)
- ▶ Liitäntälaitteen elinikä $T_a=25\text{ °C}$:
 - 100 000 h (maks. 10 % kuolleisuus)

Asennus

- ▶ T-lista kattoon ja pinta-asennukseen erillisellä pinta-asennuskehyksellä
- ▶ -o- 3x2,5 mm² ja 5x2,5 mm² (DALI)
- ▶ Virtalähde sijoitetaan paneelin päälle tai viereen

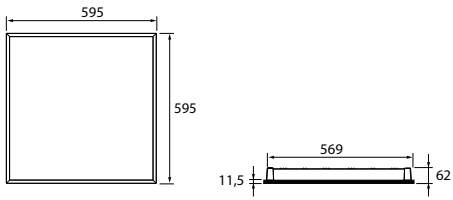
Tilauksesta

- ▶ Piilolistakiinnikkeillä
- ▶ Valaisinkohtaisella sensorilla varustetut mallit.
- ▶ Alhaisemman valovirran projekti-kohtaiset ratkaisut
- ▶ Liitosjohdot ja -ratkaisut projektin mukaan
- ▶ Turvalomallit

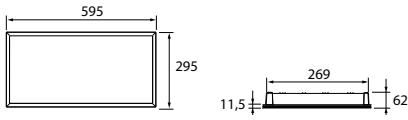
Snro	Tyyppi	Tuotenimi	Kg	Pituus	Korkeus	Leveys	Valovirta
Frida LED 600x600 - opaali diffusori							
42 614 62	FRI6X6022	FRI6X6022 15W/840 O AC	4,2	595	62	595	2300 lm
42 614 77	FRI6X6022/830	FRI6X6022 15W/830 O AC	4,2	595	62	595	2200 lm
42 614 64	FRI6X6033	FRI6X6033 21W/840 O AC	4,2	595	62	595	3440 lm
42 614 78	FRI6X6033/830	FRI6X6033 21W/830 O AC	4,2	595	62	595	3300 lm
42 614 66	FRI6X6040	FRI6X6040 26W/840 O AC	4,2	595	62	595	4170 lm
42 614 79	FRI6X6040/830	FRI6X6040 26W/830 O AC	4,2	595	62	595	4000 lm
42 614 68	FRI6X6043	FRI6X6043 28W/840 O AC	4,2	595	62	595	4540 lm
42 614 80	FRI6X6043/830	FRI6X6043 28W/830 O AC	4,2	595	62	595	4350 lm
42 614 70	FRI6X6050	FRI6X6050 33W/840 O AC	4,2	595	62	595	5300 lm
42 614 81	FRI6X6050/830	FRI6X6050 33W/830 O AC	4,2	595	62	595	5080 lm
Frida LED 600x600 - opaali diffusori DALI							
42 614 63	FRI6X6022ED	FRI6X6022ED 15W/840 O AC DALI	4,2	595	62	595	2300 lm
42 614 65	FRI6X6033ED	FRI6X6033ED 21W/840 O AC DALI	4,2	595	62	595	3440 lm
42 614 67	FRI6X6040ED	FRI6X6040ED 26W/840 O AC DALI	4,2	595	62	595	4170 lm
42 614 69	FRI6X6043ED	FRI6X6043ED 28W/840 O AC DALI	4,2	595	62	595	4540 lm
42 614 71	FRI6X6050ED	FRI6X6050ED 33W/840 O AC DALI	4,2	595	62	595	5300 lm



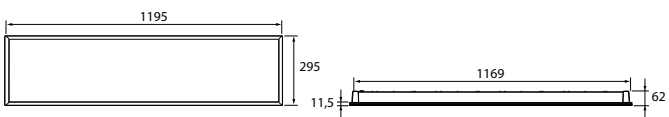
Snro	Tyyppi	Tuotenimi	Kg	Pituus	Korkeus	Leveys	Valovirta
Frida LED 600x600 - mikroprismaoptiikka							
42 614 52	FRI6X6M22	FRI6X6M22 15W/840 MP	4,2	595	62	595	2210 lm
42 614 72	FRI6X6M22/830	FRI6X6M22 15W/830 MP	4,2	595	62	595	2120 lm
42 614 54	FRI6X6M33	FRI6X6M33 21W/840 MP	4,2	595	62	595	3310 lm
42 614 73	FRI6X6M33/830	FRI6X6M33 21W/830 MP	4,2	595	62	595	3170 lm
42 614 56	FRI6X6M40	FRI6X6M40 26W/840 MP	4,2	595	62	595	4010 lm
42 614 74	FRI6X6M40/830	FRI6X6M40 26W/830 MP	4,2	595	62	595	3840 lm
42 614 58	FRI6X6M43	FRI6X6M43 28W/840 MP	4,2	595	62	595	4360 lm
42 614 75	FRI6X6M43/830	FRI6X6M43 28W/830 MP	4,2	595	62	595	4180 lm
42 614 60	FRI6X6M50	FRI6X6M50 33W/840 MP	4,2	595	62	595	5090 lm
42 614 76	FRI6X6M50/830	FRI6X6M50 33W/830 MP	4,2	595	62	595	4880 lm
Frida LED 600x600 - mikroprismaoptiikka DALI							
42 614 53	FRI6X6M22ED	FRI6X6M22ED 15W/840 MP DALI	4,2	595	62	595	2210 lm
42 614 55	FRI6X6M33ED	FRI6X6M33ED 21W/840 MP DALI	4,2	595	62	595	3310 lm
42 614 57	FRI6X6M40ED	FRI6X6M40ED 26W/840 MP DALI	4,2	595	62	595	4010 lm
42 614 59	FRI6X6M43ED	FRI6X6M43ED 28W/840 MP DALI	4,2	595	62	595	4360 lm
42 614 61	FRI6X6M50ED	FRI6X6M50ED 33W/840 MP DALI	4,2	595	62	595	5090 lm
Frida LED 300x600 - opaali diffusori							
42 614 48	FRI3X6O21	FRI3X6O21 15W/840 O AC	3,3	595	62	295	2210 lm
42 614 49	FRI3X6O21ED	FRI3X6O21ED 15W/840 O AC DALI	3,3	595	62	295	2210 lm
42 614 50	FRI3X6O25	FRI3X6O25 17W/840 O AC	3,3	595	62	295	2580 lm
42 614 51	FRI3X6O25ED	FRI3X6O25ED 17W/840 O AC DALI	3,3	595	62	295	2580 lm
Frida LED 300x600 - mikroprismaoptiikka							
42 614 44	FRI3X6M21	FRI3X6M21 15W/840 MP	3,3	595	62	295	2120 lm
42 614 45	FRI3X6M21ED	FRI3X6M21ED 15W/840 MP DALI	3,3	595	62	295	2120 lm
42 614 46	FRI3X6M25	FRI3X6M25 17W/840 MP	3,3	595	62	295	2480 lm
42 614 47	FRI3X6M25ED	FRI3X6M25ED 17W/840 MP DALI	3,3	595	62	295	2480 lm
Frida LED 300x1200 - opaali diffusori							
42 614 34	FRI3X12O22	FRI3X12O22 15W/840 O AC	5,7	1195	62	295	2270 lm
42 614 35	FRI3X12O22ED	FRI3X12O22ED 15W/840 O AC DALI	5,7	1195	62	295	2270 lm
42 614 36	FRI3X12O33	FRI3X12O33 21W/840 O AC	5,7	1195	62	295	3390 lm
42 614 37	FRI3X12O33ED	FRI3X12O33ED 21W/840 O AC DALI	5,7	1195	62	295	3390 lm
42 614 38	FRI3X12O40	FRI3X12O40 26W/840 O AC	5,7	1195	62	295	4110 lm
42 614 39	FRI3X12O40ED	FRI3X12O40ED 26W/840 O AC DALI	5,7	1195	62	295	4110 lm
42 614 40	FRI3X12O43	FRI3X12O43 28W/840 O AC	5,7	1195	62	295	4470 lm
42 614 41	FRI3X12O43ED	FRI3X12O43ED 28W/840 O AC DALI	5,7	1195	62	295	4470 lm
42 614 42	FRI3X12O50	FRI3X12O50 33W/840 O AC	5,7	1195	62	295	5220 lm
42 614 43	FRI3X12O50ED	FRI3X12O50ED 33W/840 O AC DALI	5,7	1195	62	295	5220 lm
Frida LED 300x1200 - mikroprismaoptiikka							
42 614 23	FRI3X12M22	FRI3X12M22 15W/840 MP	5,7	1195	62	295	2170 lm
42 614 24	FRI3X12M22ED	FRI3X12M22ED 15W/840 MP DALI	5,7	1195	62	295	2170 lm
42 614 25	FRI3X12M33	FRI3X12M33 21W/840 MP	5,7	1195	62	295	3250 lm
42 614 26	FRI3X12M33ED	FRI3X12M33ED 21W/840 MP DALI	5,7	1195	62	295	3250 lm
42 614 28	FRI3X12M40	FRI3X12M40 26W/840 MP	5,7	1195	62	295	3940 lm
42 614 29	FRI3X12M40ED	FRI3X12M40ED 26W/840 MP DALI	5,7	1195	62	295	3940 lm
42 614 30	FRI3X12M43	FRI3X12M43 28W/840 MP	5,7	1195	62	295	4290 lm
42 614 31	FRI3X12M43ED	FRI3X12M43ED 28W/840 MP DALI	5,7	1195	62	295	4290 lm
42 614 32	FRI3X12M50	FRI3X12M50 33W/840 MP	5,7	1195	62	295	5010 lm
42 614 33	FRI3X12M50ED	FRI3X12M50ED 33W/840 MP DALI	5,7	1195	62	295	5010 lm



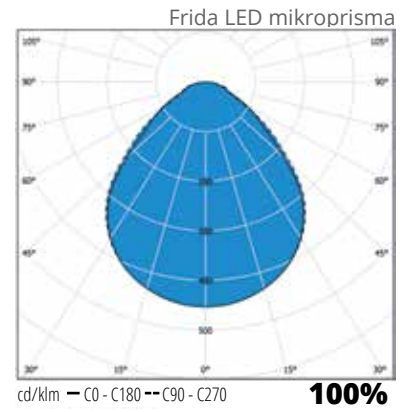
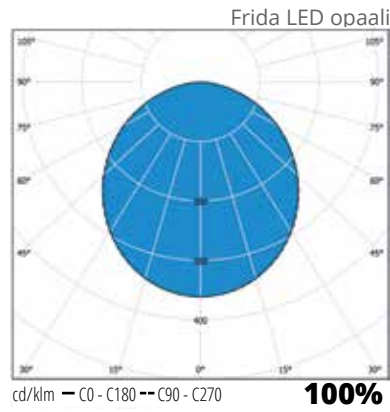
Frida LED 600x600



Frida LED 300x600



Frida LED 300x1200



Sulakemitoitukset on/off & DALI	C10	C16	B10	B16
FRI6X6x22	56	89	56	89
FRI6X6xx	34	54	34	54
FRI3X6xx	56	89	56	89
FRI3X12x22	56	89	56	89
FRI3X12xx	34	54	34	54



Frida

Koodiavain

F R I 6 X 6 M 4 3 E D / **8 3 0 - B L K**

Valaisin

- > **FRI** Frida

Koko

- > **6X6** 595 mm x 595 mm
- > **3X12** 295 mm x 1195 mm
- > **3X6** 295 mm x 595 mm

Optiikka

- > **M** Mikroprisma
- > **O** Opaali

Valovirta

- > Katso taulukko alhaalta

Ohjaustavat

- > Perusversio on/off
- > **ED** DALI
- > **A2** ActiveAhead gen2, ilman sensoria, Wireless Bluetooth
- > **A2L** ActiveAhead gen2 Low Bay PIR -sensorilla, Wireless Bluetooth
- > **MC** MasterConnect
- > **MCS** MasterConnect sensorilla
- > **CA** Casambi
- > **CAS** Casambi sensorilla

Väriämpötila ja värintoisto

- > CRI 80 ja 4 000K
- > **830** CRI 80 ja 3 000K
- > **940** CRI 90 ja 4 000K
- > **930** CRI 90 ja 3 000K
- > **8TW** CRI 80 Tunable white 2700K-6500K
- > **9TW** CRI 90 Tunable white 2700K-6500K

Valaisimen väri

- > Valkoinen
- > **BLK** Musta

Valovirran koodi	Koko 6x6		Koko 3x12		Koko 3x6	
	Mikroprisma	Opaali	Mikroprisma	Opaali	Mikroprisma	Opaali
22	2210	2300	2170	2270		
33	3310	3440	3250	3390		
40	4010	4170	3940	4110		
43	4360	4540	4290	4470		
50	5090	5300	5010	5220		
21					2120	2210
50					2480	2580



Tasainen ja häikäisemätön valo helpottaa mm. toimenpidehuoneissa tehtävää, tarkkuutta vaativaa potilastyötä sekä edistää osaltaan tilankäyttäjien hyvinvointia ja terveyttä.

Carnival

LED



CAR105

Monipuolinen Carnival-alasvalo kattaa lähes kaikki alasvalotarpeesi julkisissa tiloissa. Pikaliitinasennus ja reilu kytkentätila takaavat helpon ja nopean asennuksen. Sisäänrakennettu värilämpötilan säätö, DALI-ohjaus, häikäisyn esto ja monet muut ominaisuudet tekevät Carnival-alasvaloista mielenkiintoisen vaihtoehdon projektiisi.

DALI

DALI-liitäntälaitteet mahdollistavat valaisimen yhdistämisen DALI-pohjaisiin ohjausjärjestelmiin ja älytaloihin. Verrattuna tavanomaiseen ohjaukseen DALI mahdollistaa valaisinkohtaisen himennyksen ja ohjauksen sekä merkittävän energiansäästöpotentiaalin.

DualWhite

Enston DualWhite valaisimet on varustettu valaisimeen integroidulla värilämpötilan valinnalla. Asentaja voi helposti valita yhdellä valaisimella 3000 K ja 4000 K värilämpötilan välillä, asennuspaikasta ja projektista riippuen. Näin ollen tilaa säästyy niin varaston hyllyssä kuin asentajan autossakin.



Dual
White

1 Valaisin,
2 Värilämpötilaa



”Tyylikäs kokonaisuus jokaiseen kohteeseen.”



CAR150



CAR200



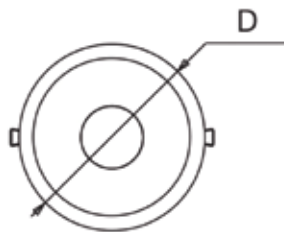
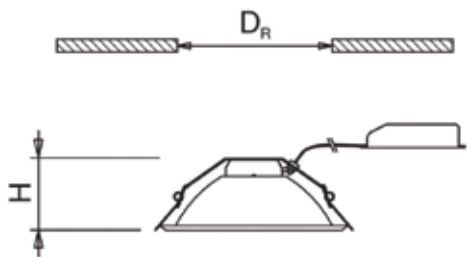
Rakenne

- › Runko pulverimaalattua alumiinia valkoisena
- › IP44
- › DualWhite 3000K/4000K, kytkimellä valittavissa
- › LED-valaisimen elinikä 50 000 h (L80B50)

Asennus

- › Upposennus kattoon valaisimen jousikiinnikkeillä
- › Asennusreiän halkaisijat 105, 150 tai 200 mm
- › Varustettu DALI-liitäntälaitteella
- › Suojaetäisyys valaisimen yläpuolelta vähintään 100 mm
- › Kattolevyn paksuus max. 25 mm

	H	D	D _R
CAR105ED/DW	73	130	105
CAR150ED/DW	94	172	150
CAR200ED/DW	100	225	200



Sulakemitoitukset	B10	B16	C10	C16
CAR105ED/DW	37	60	37	60
CAR150ED/DW	37	60	37	60
CAR200ED/DW	37	60	37	60

Snro	Tyyppi	Tuotenimi	Teho	Kg	Halkaisija	Valovirta
Carnival						
42 614 20	CAR105ED/DW	CAR105 IP44 8W 830/840 DA	8W	1,0	130	830 lm
42 614 21	CAR150ED/DW	CAR150 IP44 15W 830/840 DA	15W	1,5	172	1750 lm
42 614 22	CAR200ED/DW	CAR200 IP44 26W 830/840 DA	26W	2,0	225	3170 lm



AVD370

LED | E27



Kaunis plafondivalaisin yleisvalaistukseen koteihin ja julkitiloihin. Soveltuu yhtä hyvin asuinhuoneiden yleisvalaisimeksi kuin toimistorakennusten käytäville ja portaakkoihin tunnistinvalaisimeksi.

Move!

Ensto valaisimien liiketunnistustekniikka on perusta monelle Ensto Smart-ohjausjärjestelmälle, mutta ne toimivat hienosti myös yksinään. Ensto Move!-valaisimet käyttävät PIR ja tutka-liiketunnistustekniikkaa, riippuen sinun projektisi tarpeesta.

DALI

DALI-liitäntälaitteet mahdollistavat valaisimen yhdistämisen DALI-pohjaisiin ohjausjärjestelmiin ja älytaloihin. Verrattuna tavanomaiseen ohjaukseen DALI mahdollistaa valaisinkohtaisen himennyksen ja ohjauksen sekä merkittävän energiansäästöpotentiaalin.





AVD370 PIR-tunnistinvalaisin

Rakenne

- › Kupu opaalipolykarbonaattia tai lasia
- › Runko alumiinia
- › Väriämpötila 3000 K/4000 K
- › LED-malli:
 - 14W, valaisimen valovirta 1468 lm (3000 K), 1516 lm (4000 K),
 - 18W, valaisimen valovirta 1842 lm (3000 K), 1902 lm (4000 K),
 - 3000 K ja 4000 K, Ra >80, tehokerroin 0,9
- › Käyttöympäristön lämpötila - 20 °C - + 25 °C
- › LED-moduulin elinikä $T_a=25\text{ °C}$:
 - >100 000 h (L70)
 - 100 000 h (L80)
 - 50 000 h (L90)
- › Liitäntälaitteen elinikä $T_a=25\text{ °C}$:
 - 100 000 h (maks. 10 % kuolleisuus)

Ohjaustavat

- › AVD370 PIR-tyyppiset valaisimet ovat varustettu infrapunaliiketunnistimella (PIR), jossa säädöt päällöoloajalle (1-30 min.), herkkyydelle sekä hämäräkytkintoiminnolle.
- › AVD370 RADAR-tyyppiset valaisimet ovat varustettu korkeataajuustekniikkaan perustuvalla liiketunnistimella (tutka), jossa säädöt päällöoloajalle (1-30 min.), herkkyydelle sekä hämäräkytkintoiminnolle.

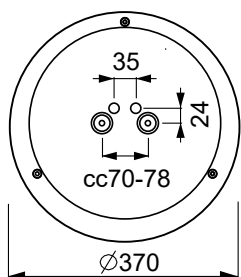
- › 1-10V
- › DALI
- › Painonappi-ohjaus

Asennus

- › Katto- ja seinäpintaan tai osittain uppoon
 - › Uputussyvyys 28 mm, upotusaukko \varnothing 315 mm, kuvun halkaisija \varnothing 370 mm
 - › Jousiliitinkytkentärima 5x2,5 mm² läpimenevään asennukseen, PIR-/RADAR-mallit 5x2,5 mm²+2x2,5 mm²
 - › Liiketunnistimallit ks. tarkemmat tiedot web-tuoteluettelostamme
- PIR-mallit:
- Kattoasennus max. 4 m korkeuteen
 - Seinäasennus 1,7-2,7 m korkeuteen
- RADAR-mallit:
- Kattoasennus max. 3,5 m korkeuteen
 - Seinäasennus 1,7-2,7 m korkeuteen
- Soveltuvat yksittäis- ja master-orja-asennuksiin Orjakuorma max 400W, kuitenkin enintään 5 valaisinta samassa ohjausryhmässä Orjavalaisimiksi soveltuvat kaikki Enston perusvalaisimet

Snro	Tyyppi	Tuotenimi	Kanta	Kg	Valovirta
AVD370 LED perusvalaisimet					
41 172 41	AVD370.114L	AVD370 IP44 LED14W/840 E	LED	1,2	1516 lm
41 172 59	AVD370.114L/3K	AVD370 IP44 LED14W/830 E	LED	1,2	1468 lm
41 595 08	AVD370.118L	AVD370 IP44 LED 18W/840 E PC O	LED	1,2	1902 lm
41 595 20	AVD370.118L/3K	AVD370 IP44 LED 18W/830 E PC O	LED	1,2	1842 lm
AVD370 LED perusvalaisimet lasikuvulla					
41 172 42	AVD370.114LG	AVD370 IP21/44 LED14W/840 EG	LED	1,7	1366 lm
41 172 60	AVD370.114LG/3K	AVD370 IP21/44 LED14W/840 EG	LED	1,7	1322 lm
41 595 09	AVD370.118LG	AVD370 IP21/44 LED 18W/840 E G FR	LED	1,7	1705 lm
41 595 21	AVD370.118LG/3K	AVD370 IP21/44 LED 18W/830 E G FR	LED	1,7	1651 lm
AVD370 LED perusvalaisimet 1-10V-ohjaus					
41 172 48	AVD370.114DL	AVD370 IP44 LED14W/840 D	LED	1,2	1516 lm
41 172 65	AVD370.114DL/3K	AVD370 IP44 LED14W/830 D	LED	1,2	1468 lm
41 595 13	AVD370.118DL	AVD370 IP44 LED 18W/840 D PC O	LED	1,2	1902 lm
41 595 24	AVD370.118DL/3K	AVD370 IP44 LED 18W/830 D PC O	LED	1,2	1842 lm
AVD370 LED perusvalaisimet lasikuvulla 1-10V-ohjaus					
41 172 50	AVD370.114DLG	AVD370 IP21/44 LED14W/840 DG	LED	1,7	1366 lm
41 172 66	AVD370.114DLG/3K	AVD370 IP21/44 LED14W/830 DG	LED	1,7	1322 lm
41 595 14	AVD370.118DLG	AVD370 IP21/44 LED 18W/840 D G FR	LED	1,7	1705 lm
41 595 25	AVD370.118DLG/3K	AVD370 IP21/44 LED 18W/830 D G FR	LED	1,7	1651 lm
AVD370 LED perusvalaisimet DALI-ohjaus					
41 172 56	AVD370.114DDL	AVD370 IP44 LED14W/840 DALI	LED	1,2	1516 lm
41 172 75	AVD370.114DDL/3K	AVD370 IP44 LED14W/830 DALI	LED	1,2	1468 lm
41 595 18	AVD370.118DDL	AVD370 IP44 LED 18W/840 DALI PC O	LED	1,2	1902 lm
41 595 28	AVD370.118DDL/3K	AVD370 IP44 LED 18W/830 DALI PC O	LED	1,2	1842 lm

Snro	Tyyppi	Tuotenimi	Kanta	Kg	Valovirta
AVD370 LED perusvalaisimet lasikuvulla DALI-ohjaus					
41 172 57	AVD370.114DDL	AVD370 IP21/44 LED14W/840DALIG	LED	1,7	1366 lm
41 172 89	AVD370.114DDL/3K	AVD370 IP21/44 LED14W/830DALIG	LED	1,7	1322 lm
41 595 19	AVD370.118DDL	AVD370 IP21/44 LED 18W/840 DALI GFR	LED	1,7	1705 lm
41 595 29	AVD370.118DDL/3K	AVD370 IP21/44 LED 18W/830 DALI GFR	LED	1,7	1651 lm
AVD370 LED perustunnistinvalaisimet					
41 172 44	AVD370.1144L	AVD370 IP44 LED14W/840 EPIR	LED	1,2	1516 lm
41 172 62	AVD370.1144L/3K	AVD370 IP44 LED14W/830 EPIR	LED	1,2	1468 lm
41 595 10	AVD370.1184L	AVD370 IP44 LED 18W/840 E PC O PIR	LED	1,2	1902 lm
41 595 22	AVD370.1184L/3K	AVD370 IP44 LED 18W/830 E PC O PIR	LED	1,2	1842 lm
AVD370 LED perustunnistinvalaisimet lasikuvulla					
41 172 45	AVD370.1149LG	AVD370 IP21/44 LED14W/840EGRAD	LED	1,9	1366 lm
41 172 63	AVD370.1149LG/3K	AVD370 IP21/44 LED14W/830EGRAD	LED	1,9	1322 lm
41 595 11	AVD370.1189LG	AVD370 IP21/44 LED 18W/840 EGFR RAD	LED	1,9	1705 lm
41 595 23	AVD370.1189LG/3K	AVD370 IP21/44 LED 18W/830 EGFR RAD	LED	1,9	1651 lm
AVD370 LED PIR-tunnistinvalaisin ohjattavalla 1-10V elektronisella liitäntälaitteella. Jatkuvasti palava perusvalaistustaso 5 % tai 20 % ja PIR-ohjattu valaistustaso 80 % tai 100 %					
41 172 51	AVD370.1145DL	AVD370 IP44 LED14W/840 DPIR5	LED	1,2	1516 lm
41 172 68	AVD370.1145DL/3K	AVD370 IP44 LED14W/830 DPIR5	LED	1,2	1468 lm
41 595 15	AVD370.1185DL	AVD370 IP44 LED 18W/840 D PC O PIR	LED	1,2	1902 lm
41 595 26	AVD370.1185DL/3K	AVD370 IP44 LED 18W/830 D PC O PIR	LED	1,2	1842 lm
AVD370 LED tutkatunnistinvalaisimet ohjattavalla 1-10V elektronisella liitäntälaitteella ja lasikuvulla. Jatkuvasti palava perusvalaistustaso 5 % ja tutkaohjattu valaistustaso 100 %					
41 172 53	AVD370.1149DLG	AVD370 IP21/44 LED14W/840DGRAD	LED	1,9	1366 lm
41 172 69	AVD370.1149DLG/3K	AVD370 IP21/44 LED14W/830DGRAD	LED	1,9	1322 lm
41 595 16	AVD370.1189DLG	AVD370 IP21/44 LED 18W/840 DGFR RAD	LED	1,9	1705 lm
41 595 27	AVD370.1189DLG/3K	AVD370 IP21/44 LED 18W/830 DGFR RAD	LED	1,9	1651 lm
AVD370 LED perusvalaisin 1 tunnin varavaloakulla					
41 172 47	AVD370.114L/1M	AVD370 IP44 LED14W/840 E1M	LED	1,6	1516 lm
41 595 12	AVD370.118L/1M	AVD370/1M IP44 LED 18W/840 E PC O	LED	1,6	1902 lm
AVD370 LED PIR-tunnistinvalaisin ohjattavalla 1-10V elektronisella liitäntälaitteella. Jatkuvasti palava perusvalaistustaso 5 % tai 20 % ja PIR-ohjattu valaistustaso 80 % tai 100 %, 1 tunnin varavaloakulla.					
41 172 54	AVD370.1145DL/1M	AVD370 IP44 LED14W/840 DPIR51M	LED	1,6	1516 lm
41 595 17	AVD370.1185DL/1M	AVD370/1M IP44 LED 18W/840 D PC O P	LED	1,6	1902 lm
AVD370 valaisimet muovikuvulla ja E27-lampunpitimellä					
41 170 79	AVD370	AVD370 IP44 2xTC-TSE 20W PC O	E27	0,9	
AVD370 valaisimet lasikuvulla ja E27-lampunpitimellä					
41 172 09	AVD370.01PE27G	AVD370 IP21/44 1xTC-TSE 20W G FR	E27	1,6	
41 172 12	AVD370.02PE27G	AVD370 IP21/44 2xTC-TSE 20W G FR	E27	1,7	
AVD370 tarvikkeet					
41 171 12	AVL370	Uppokiinnikesanka AVD370 valaisimille			
41 171 13	AVL372	Uputuskehys AVR320/AVD370 valaisimille, 600 mm x 600 mm			



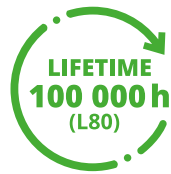
AVD370



AVD370 on suuri ja tehokas valaisin aulatiloihin sekä taukhuoneisiin. Erittäin hieno kokonaisuus.

AVD550

LED



Näyttävä AVD550 designvalaisin energiatehokkailla valonlähteillä julkisten tilojen valaistukseen. Valonlähdevaihtoehtoina 39W LED, myös liiketunnistin ja turvaloversioita. Häikäisysojana opaloitu lasi- tai muovikupu.



“Suuri, tehokas ja tyylikäs designvalaisin.”



AVD550 PIR-tunnistinvalaisimet



AVD550 + AVL551-ripustussarja

Rakenne

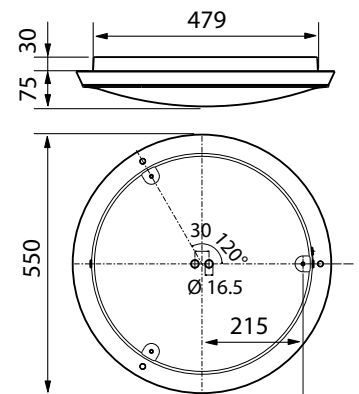
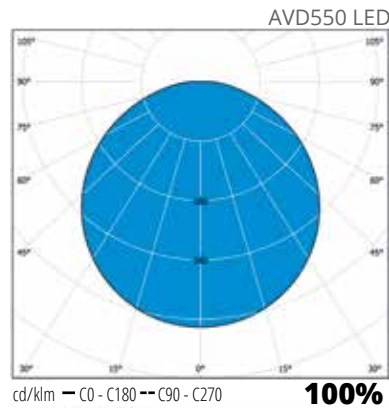
- › Kupu opaalipolykarbonaattia tai lasia, LED-mallit polykarbonaattikuvulla
- › Runko alumiinia
- › Valolähteet sisältyvät toimitukseen
- › LED-mallit; Ottoteho 39W, valaisimen valovirta 3890 lm (3000 K) ja 4030 lm (4000 K), SDCM 3 Ra > 80, tehokerroin 0,94, DALI 0,98 Käyttöympäristön lämpötila - 20 °C - + 25 °C
- › LED-moduulin elinikä T_a=25 °C: >100 000 h (L70) 100 000 h (L80) 49 000 h (L90)
- › Liitäntälaitteen elinikä T_a=25 °C: 100 000 h (maks. 10 % kuolleisuus)

Ohjaustavat

- › AVD550 PIR-tyyppiset valaisimet ovat varustettu infrapunaliikeytunnistimella (PIR), jossa säädöt päälläoloajalle (1-30 min.), herkkyydelle sekä hämäräkytkintoiminnolle.
- › AVD550 RADAR-tyyppiset valaisimet ovat varustettu korkeataajuustekniikkaan perustuvalla liikeytunnistimella (tutka), jossa säädöt päälläoloajalle (1-30 min), herkkyydelle sekä hämäräkytkintoiminnolle.
- › 1-10V
- › Painonappi-ohjaus / DALI

Asennus

- › Katto- ja seinäpintaan tai osittain uppoon
 - › Upotussyvyys 30 mm, upotusaukko Ø 485 mm, kuvun halkaisija Ø 550 mm
 - › AVL551 ripustussarjalla myös ripustusasennukseen
 - › Jousiliitinkytkentärима 5x2,5 mm² läpimenevään asennukseen
 - › Liiketunnistinmallit ks. tarkemmat tiedot web-tuoteluettelostamme
- PIR-mallit:
Kattoasennus max. 4 m korkeuteen
Seinäasennus 1,7-2,7 m korkeuteen
- RADAR-mallit:
Kattoasennus max. 3,5 m korkeuteen
Seinäasennus 1,7-2,7 m korkeuteen
- Soveltuvat yksittäis- ja master-orja-asennuksiin Orjakuorma max 400W, kuitenkin enintään 5 valaisinta samassa ohjausryhmässä Orjavalaisimiksi soveltuvat kaikki Enston perusvalaisimet

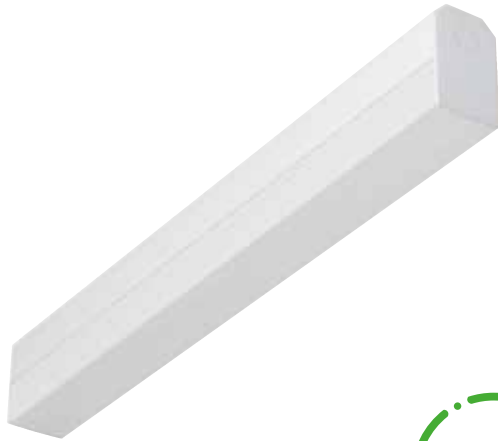


Snro	Tyyppi	Tuotenimi	Teho	Kanta	Kg	Lisätiedot
AVD550 LED polykarbonaattikuvulla						
42 903 16	AVD550.139L	AVD550 LED 39W/840 PC O	39W	LED	3,2	
42 903 17	AVD550.139L/3K	AVD550 LED 39W/830 PC O	39W	LED	3,2	
42 903 14	AVD550.139DDL	AVD550 LED 39W/840 PC O DALI	39W	LED	3,2	DALI
42 903 19	AVD550.139DDL/3K	AVD550 LED 39W/830 PC O DALI	39W	LED	3,2	DALI
AVD550 tarvikkeet						
42 171 37	AVL550	Uppokiinnikesanka AVD550 valaisimille				
42 171 39	AVL551	Vaijeriripustin pakkaus AVD550 valaisimille				
42 171 42	AVL552	Upotuskehys AVD550 valaisimille, 600 mm x 600 mm				

AVR67

LED

Kulmikkaalla kuvulla varustettu Jono on monikäyttöinen ja tyylikäs LED-yleisvalaisin, joka sopii tilaan kuin tilaan.



DALI

DALI-liitäntälaitteet mahdollistavat valaisimen yhdistämisen DALI-pohjaisiin ohjausjärjestelmiin ja älytaloihin. Verrattuna tavanomaiseen ohjaukseen DALI mahdollistaa valaisinkohtaisen himennyksen ja ohjauksen sekä merkittävän energiansäästöpotentialin.

Dimming

Ensto tarjoaa valaisimiinsa kattavan valikoiman erilaisia himmennystekniikoita. 1-10V, painonappi, DALI ja perusvalo-ratkaisut ovat vain muutama esimerkki kattavista vaihtoehtoistamme tilasi ohjaamiseksi.



”Uusi kulma klassiseen Jono-valaisimeen. Kulmikas, mutta kevyt vaihtoehto!”



AVR67 + vaijeriripustin

Rakenne

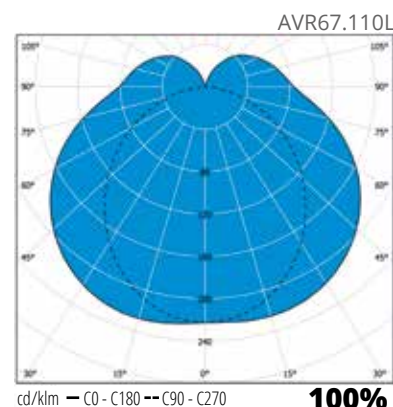
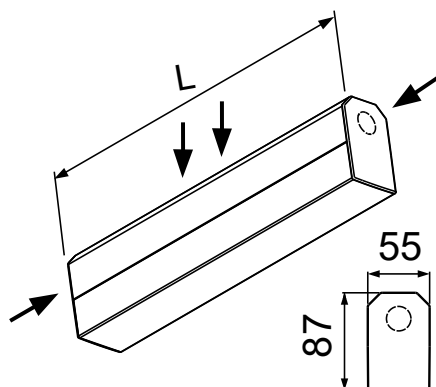
- › Kupu polykarbonaattia
- › Runko alumiinia
- › Ottotehot:
 - 10W, valaisimen valovirta 895 lm (3000 K), 950 lm (4000 K),
 - 15W, valaisimen valovirta 1342 lm (3000 K), 1425 lm (4000 K),
 - 20W, valaisimen valovirta 1790 lm (3000 K), 1900 lm (4000 K),
 - 3000 K ja 4000 K, Ra >80, tehokerroin 0,94
- › Käyttöympäristön lämpötila - 20 °C - +25 °C
- › LED-moduulin elinikä $T_a=25$ °C:
 - >100 000 h (L70)
 - 100 000 h (L80)
 - 71 000 h (L90)
- › Liitäntälaitteen elinikä $T_a=25$ °C:
 - 100 000 h (maks. 10 % kuolleisuus)

Ohjaustavat

- › DALI
- › Painonappi-ohjaus

Asennus

- › Katto- ja seinäpintaan
- › Jousiliitinkytkentäräma 5x2,5 mm² läpimenevään asennukseen



Snro	Tyyppi	Tuotenimi	Kanta	Kg	Pituus	Valovirta	Lisätiedot
Jono LED opaalikuvulla							
42 903 20	AVR67.110L	AVR67 IP44 LED10W/840 E	LED	0,8	600	950 lm	
42 903 22	AVR67.110L/3K	AVR67 IP44 LED10W/830 E	LED	0,8	600	895 lm	
42 903 25	AVR67.115L	AVR67 IP44 LED15W/840 E	LED	1,2	900	1425 lm	
42 903 26	AVR67.115L/3K	AVR67 IP44 LED15W/830 E	LED	1,2	900	1342 lm	
42 903 29	AVR67.120L	AVR67 IP44 LED20W/840 E	LED	1,6	1200	1900 lm	
42 903 35	AVR67.120L/3K	AVR67 IP44 LED20W/830 E	LED	1,6	1200	1790 lm	
Jono LED opaalikuvulla, DALI							
42 903 23	AVR67.115DDL	AVR67 IP44 LED15W/840 DALI	LED	1,2	900	1425 lm	
42 903 28	AVR67.115DDL/3K	AVR67 IP44 LED15W/830 DALI	LED	1,2	900	1342 lm	
42 903 43	AVR67.120DDL	AVR67 IP44 LED20W/840 DALI	LED	1,6	1200	1900 lm	
42 903 49	AVR67.120DDL/3K	AVR67 IP44 LED20W/830 DALI	LED	1,6	1200	1790 lm	
Jono tarvikkeet							
42 175 56	AVL601	AVR66 JONO valaisimille					
42 175 59	AVL605	AVR66 JONO valaisimille					
42 174 53	AVL608	90° kiinnikepari AVR66 valaisimille					



Sport

LED



Ensto Sport on pallovarma LED-valaisin, joka kestää kolhuja ja katseita. Vankka runko, suojattu valonlähde ja ennen kaikkea energiatehokas valo tekee Sportista liikuntasalien ja palloiluhallien voittajan.

Optics

Enston valaisimissa on monipuolinen valikoima optisia ratkaisuja; symmetrinen, leveä, ylävalo ja moni muu optinen ratkaisu on meille perusvalikoimaa. Tuoteperheistämme löydät useita valonjako- ja valovirtavaihtoehtoja juuri sinun projektiisi.

DALI

DALI-liitäntälaitteet mahdollistavat valaisimen yhdistämisen DALI-pohjaisiin ohjausjärjestelmiin ja älytaloihin. Verrattuna tavanomaiseen ohjaukseen DALI mahdollistaa valaisinkohtaisen himennyksen ja ohjauksen sekä merkittävän energiansäästöpotentiaalin.



“Sport valaisee hien ja kyöneleet, voittajat ja haastajat.”



Rakenne

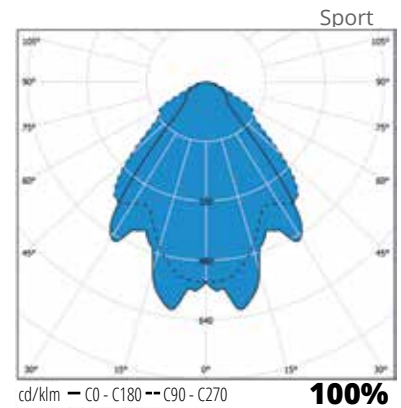
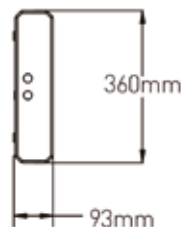
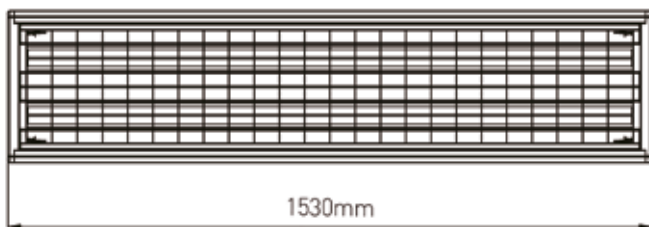
- › Runko valkoiseksi pulverimaalattua teräslevyä
- › PMMA häikäisysoja ledeillä, UGR<22
- › IP20
- › IK10
- › Pallotestattu DIN 18032-3
- › Ottotehot ja valovirrat, kts. taulukko
- › LED-moduulin elinikä $T_a=25\text{ °C}$:
 - >100 000 h (L70)
 - 100 000 h (L80)
 - 50 000 h (L90)
- › Liitäntälaitteen elinikä $T_a=25\text{ °C}$:
 - 100 000 h (maks. 10 % kuolleisuus)

Asennus

- › Pinta-asennus suoraan kattoon (asennustarvikkeet sisältyy toimitukseen)
- › Ripustusasennus ketjuilla (sisältyy toimitukseen)

Tilauksesta

- › Liitosjohdot ja -ratkaisut projektin mukaan
- › Räättälöityjä valovirtapaketteja



Sulakemitoitukset	B10	B16	C10	C16
SPORT80ED	10	16	16	27
SPORT100ED	10	16	16	27
SPORT150ED	5	8	8	13
SPORT200ED	5	8	8	13

Snro	Tyyppi	Tuotenimi	Teho	Kanta	Kg	Valovirta	Ohjaus
Sport							
42 176 93	SPORT80ED	SPORT 80W/840 DALI	80W	LED	14,0	9640 lm	DALI
42 176 94	SPORT100ED	SPORT 100W/840 DALI	100W	LED	14,0	11430 lm	DALI
42 176 95	SPORT150ED	SPORT 150W/840 DALI	150W	LED	14,0	17110 lm	DALI
42 176 96	SPORT200ED	SPORT 200W/840 DALI	200W	LED	14,0	21620 lm	DALI

Lampett ja Luxova

LED

Koristeellinen seinävalaisin julkisiin tiloihin ja koteihin.



Lampett



Luxova



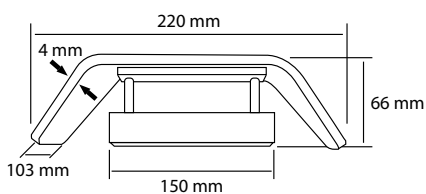
”Laatua ja miellyttävää
muotoilua julkisiin tiloi-
hin ja koteihin.”

Rakenne

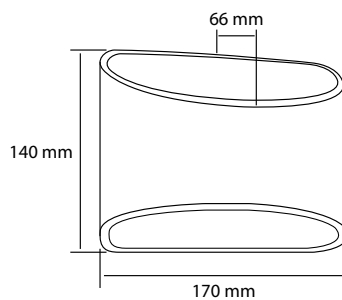
- › Runko valkoiseksi maalattua alumiinia
- › Ottoteho 9W, valaisimen valovirta 600 lm
- › Väriämpötila 3000 K, Ra > 90
- › LED-valaisimen elinikä 30 000 h
- › Triac-himmennettävä

Asennus

- › Asennus seinäpintaan
- › -o 3x2,5 mm²



Lampett



Luxova

Snro	Tyyppi	Tuotenimi	Kg	Valovirta
Lampett				
42 076 02	LM9220D/3K	LM9220D/3K LED 9W/830 WH	1,6	600 lm
Luxova				
42 076 06	LX8170D/3K	LX8170D/3K LED 8W/830 WH	1,6	600 lm



Show

LED



Show on uusi kohdevalaisin, joka muuntuu moneen tarpeeseen ravintoloissa, toimistoissa ja kotona. Kahteen asentoon säädettävä valo-keila ja triac-himmennys tekevät Showsta mielenkiintoisen ja muuntojoustavan kohdevalaisimen.



“Muuntojoustava
ja mielenkiintoinen
kohdevalaisin.”

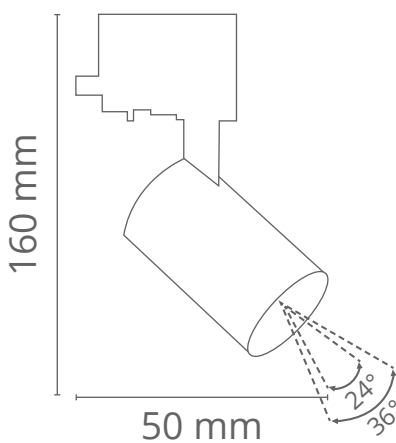


Rakenne

- › Runko pulverimaalattua alumiinia
- › Värit: valkoinen ja musta
- › Teho 13W
- › Optiikka: Dual Beam – valittavissa 24° tai 36°
- › Valovirta: 950 lm ja 1000 lm
- › 2800K ja 4000K, Ra>80
- › MacAdams 3-SDCM
- › Led-moduulin elinikä 25 000h L80
- › Triac-himmennettävä nousevan ja laskevan reunan säätimellä, esim. Ensto Intro kiertonuppisäädin, sstl 2621180

Asennus

- › 3-vaiheiseen virtakiskoon



Snro	Tyyppi	Tuotenimi	Kanta	Väri	Kg	Optiikka	Teho	Valovirta
Show								
42 170 45	SH950DWH	SHOW 950LM 13W 828 D DB WH	LED	Valkoinen	0,5	24° / 36°	13W	950 lm
42 170 42	SH950DBL	SHOW 950LM 13W 828 D DB BL	LED	Musta	0,5	24° / 36°	13W	950 lm
42 170 39	SH1000DWH	SHOW 1000LM 13W 840 D DB WH	LED	Valkoinen	0,5	24° / 36°	13W	1000 lm
42 170 36	SH1000DBL	SHOW 1000LM 13W 840 D DB BL	LED	Musta	0,5	24° / 36°	13W	1000 lm







Myymälät



Formi

LED



Formi on myymäläoptimoitu valaisin, jossa on erinomaiset valotekniset ominaisuudet. Formi on myös nopea ja helppo asentaa johtuen uudesta innovatiivisesta asennusratkaisusta ja kevyestä runkorakenteesta. Formi on tyylikkään yksinkertainen, mutta monipuolinen valaisin, joka voidaan räätälöidä kohteen erikoispiirteiden mukaisesti.



” Valo- ja energiatehokkuus ovat Formille itseisarvo.”



Formi WB2



Formi MB

Rakenne

- › Valkoiseksi maalattu teräsrunko
- › Valaisimen päädyt polykarbonaattia
- › Linssi-optiikka. Materiaali akryylia
- › Optiikat:
 - Laajasäteilevä (WB2/90°)
 - Keskisäteilevä (MB/60°)
- › DALI- ja perusmallit
- › Versioiden valovirta- ja pituustiedot taulukossa
- › 4000 K, Ra>80
- › Käyttöympäristön lämpötila -20 °C - +30 °C
- › LED-moduulin elinikä T_a=25 °C:
 - >100 000 h (L70)
 - 100 000 h (L80)
 - 71 000 h (L90)
- › Liitäntälaitteen elinikä T_a=25 °C:
 - 100 000 h (maks. 10 % kuolleisuus)

Asennus

- › Kattoon FOJK1-kiinnikkeellä. Sisältyy toimitukseen.
- › Valaisinriipustuskiskoon FOJK2-jousikiinnikkeillä
- › Valaisinriipustuskiskojen väliin säädettävillä päätykannakkeilla

Tilauksesta

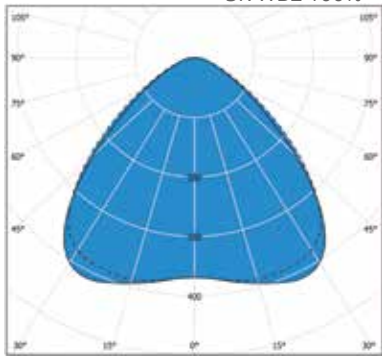
- › Liitosjohdoilla
- › Projektikohtaiset valovirtapaketit
- › Epäsymmetrisellä valonjaolla
- › Myös EnstoNet-johtosarjoilla

Snro	Tyyppi	Tuotenimi	Teho	Kg	Pituus	Valonjako	Ohjaus	Valovirta	lm/W
Formi, laajasäteilevä optiikka, medium									
43 613 47	FO3RM5000WB2	FO3RMWB2 5400LM 34W/840 PMMA WH	34W	2,3	1159	WB2		5400 lm	159 lm/W
43 613 48	FO3RM5000WB2ED	FO3RMWB2 5400LM 34W/840 PMMA WH DALI	34W	2,3	1159	WB2	DALI	5400 lm	159 lm/W
43 613 49	FO3RM6000WB2	FO3RMWB2 6200LM 41W/840 PMMA WH	41W	2,3	1159	WB2		6200 lm	151 lm/W
43 614 08	FO3RM6000WB2ED	FO3RMWB2 6200LM 41W/840 PMMA WH DALI	41W	2,3	1159	WB2	DALI	6200 lm	151 lm/W
43 614 09	FO3RM8000WB2	FO3RMWB2 8000LM 55W/840 PMMA WH	55W	2,3	1159	WB2		8000 lm	145 lm/W
43 614 10	FO3RM8000WB2ED	FO3RMWB2 8000LM 55W/840 PMMA WH DALI	55W	2,3	1159	WB2	DALI	8000 lm	145 lm/W
43 614 11	FO3RM9000WB2	FO3RMWB2 9900LM 70W/840 PMMA WH	70W	2,3	1159	WB2		9900 lm	141 lm/W
43 614 12	FO3RM9000WB2ED	FO3RMWB2 9900LM 70W/840 PMMA WH DALI	70W	2,3	1159	WB2	DALI	9900 lm	141 lm/W
Formi, laajasäteilevä optiikka, high									
43 614 13	FO3RH6000WB2	FO3RHWB2 6600LM 40W/840 PMMA WH	40W	2,3	1159	WB2		6600 lm	165 lm/W
43 614 14	FO3RH6000WB2ED	FO3RHWB2 6600LM 40W/840 PMMA WH DALI	40W	2,3	1159	WB2	DALI	6600 lm	165 lm/W
43 614 15	FO3RH8000WB2	FO3RHWB2 8600LM 54W/840 PMMA WH	54W	2,3	1159	WB2		8600 lm	159 lm/W
43 614 16	FO3RH8000WB2ED	FO3RHWB2 8600LM 54W/840 PMMA WH DALI	54W	2,3	1159	WB2	DALI	8600 lm	159 lm/W
43 614 17	FO3RH10000WB2	FO3RHWB2 10500LM 69W/840 PMMA WH	69W	2,3	1159	WB2		10500 lm	152 lm/W
43 614 18	FO3RH10000WB2ED	FO3RHWB2 10500LM 69W/840 PMMA WH DALI	69W	2,3	1159	WB2	DALI	10500 lm	152 lm/W
43 614 19	FO3RH11000WB2	FO3RHWB2 11100LM 72W/840 PMMA WH	72W	2,3	1159	WB2		11100 lm	154 lm/W
43 614 20	FO3RH11000WB2ED	FO3RHWB2 11100LM 72W/840 PMMA WH DALI	72W	2,3	1159	WB2	DALI	11100 lm	154 lm/W
Formi, keskisäteilevä optiikka, medium									
43 609 69	FO3RM5000MB	FO3RMMB 5300LM 34W/840 PMMA WH	34W	2,3	1159	MB		5300 lm	156 lm/W
43 609 82	FO3RM5000MBED	FO3RMMB 5300LM 34W/840 PMMA WH DALI	34W	2,3	1159	MB	DALI	5300 lm	156 lm/W
43 609 83	FO3RM6000MB	FO3RMMB 6200LM 41W/840 PMMA WH	41W	2,3	1159	MB		6200 lm	151 lm/W
43 609 84	FO3RM6000MBED	FO3RMMB 6200LM 41W/840 PMMA WH DALI	41W	2,3	1159	MB	DALI	6200 lm	151 lm/W
43 609 93	FO3RM8000MB	FO3RMMB 8000LM 55W/840 PMMA WH	55W	2,3	1159	MB		8000 lm	145 lm/W
43 609 94	FO3RM8000MBED	FO3RMMB 8000LM 55W/840 PMMA WH DALI	55W	2,3	1159	MB	DALI	8000 lm	145 lm/W
43 610 07	FO3RM9000MB	FO3RMMB 9800LM 70W/840 PMMA WH	70W	2,3	1159	MB		9800 lm	140 lm/W
43 610 08	FO3RM9000MBED	FO3RMMB 9800LM 70W/840 PMMA WH DALI	70W	2,3	1159	MB	DALI	9800 lm	140 lm/W
Formi, keskisäteilevä optiikka, high									
43 610 09	FO3RH6000MB	FO3RHMB 6500LM 40W/840 PMMA WH	40W	2,3	1159	MB		6500 lm	163 lm/W
43 610 38	FO3RH6000MBED	FO3RHMB 6500LM 40W/840 PMMA WH DALI	40W	2,3	1159	MB	DALI	6500 lm	163 lm/W
43 610 39	FO3RH8000MB	FO3RHMB 8500LM 54W/840 PMMA WH	54W	2,3	1159	MB		8500 lm	157 lm/W
43 610 48	FO3RH8000MBED	FO3RHMB 8500LM 54W/840 PMMA WH DALI	54W	2,3	1159	MB	DALI	8500 lm	157 lm/W
43 610 49	FO3RH10000MB	FO3RHMB 10500LM 69W/840 PMMA WH	69W	2,3	1159	MB		10500 lm	152 lm/W
43 610 62	FO3RH10000MBED	FO3RHMB 10500LM 69W/840 PMMA WH DALI	69W	2,3	1159	MB	DALI	10500 lm	152 lm/W
43 610 63	FO3RH11000MB	FO3RHMB 11200LM 72W/840 PMMA WH	72W	2,3	1159	MB		11200 lm	156 lm/W
43 610 64	FO3RH11000MBED	FO3RHMB 11200LM 72W/840 PMMA WH DALI	72W	2,3	1159	MB	DALI	11200 lm	156 lm/W

Snro	Tyyppi	Tuotenimi	Teho	Kg	Pituus	Valonjako	Ohjaus	Valovirta	lm/W
Formi, laajasäteilevä optiikka, medium									
43 908 75	FO173RM8000WB2ED	FO173RMWB2 7940LM 47W/840 PMMA WH DALI	47W	3,4	1731	WB2	DALI	7940 lm	169 lm/W
43 908 76	FO173RM9000WB2ED	FO173RMWB2 9410LM 57W/840 PMMA WH DALI	57W	3,4	1731	WB2	DALI	9410 lm	165 lm/W
43 908 71	FO173RM11000WB2ED	FO173RMWB2 10830LM 66W/840 PMMA WH DALI	66W	3,4	1731	WB2	DALI	10830 lm	164 lm/W
43 908 72	FO173RM13000WB2ED	FO173RMWB2 13570LM 87W/840 PMMA WH DALI	87W	3,4	1731	WB2	DALI	13570 lm	156 lm/W
43 908 73	FO173RM14000WB2ED	FO173RMWB2 14230LM 92W/840 PMMA WH DALI	92W	3,4	1731	WB2	DALI	14230 lm	155 lm/W
43 908 74	FO173RM15000WB2ED	FO173RMWB2 14890LM 97W/840 PMMA WH DALI	97W	3,4	1731	WB2	DALI	14890 lm	154 lm/W
Formi ramppi, laajasäteilevä optiikka, medium									
43 614 21	FOR3RM10000WB2	FOR3RMWB2 10800LM 66W/840 PMMA WH	66W	4,2	2303	WB2		10800 lm	164 lm/W
43 614 22	FOR3RM10000WB2ED	FOR3RMWB2 10800LM 66W/840 PMMA WH DALI	66W	4,2	2303	WB2	DALI	10800 lm	164 lm/W
43 614 23	FOR3RM12000WB2	FOR3RMWB2 12400LM 78W/840 PMMA WH	78W	4,2	2303	WB2		12400 lm	159 lm/W
43 614 24	FOR3RM12000WB2ED	FOR3RMWB2 12400LM 78W/840 PMMA WH DALI	78W	4,2	2303	WB2	DALI	12400 lm	159 lm/W
43 614 25	FOR3RM16000WB2	FOR3RMWB2 16200LM 107W/840 PMMA WH	107W	4,2	2303	WB2		16200 lm	151 lm/W
43 614 26	FOR3RM16000WB2ED	FOR3RMWB2 16200LM 107W/840 PMMA WH DALI	107W	4,2	2303	WB2	DALI	16200 lm	151 lm/W
43 614 27	FOR3RM19000WB2	FOR3RMWB2 19800LM 136W/840 PMMA WH	136W	4,2	2303	WB2		19800 lm	146 lm/W
43 614 28	FOR3RM19000WB2ED	FOR3RMWB2 19800LM 136W/840 PMMA WH DALI	136W	4,2	2303	WB2	DALI	19800 lm	146 lm/W
Formi ramppi, laajasäteilevä optiikka, high									
43 614 29	FOR3RH13000WB2	FOR3RHWB2 13200LM 77W/840 PMMA WH	77W	4,2	2303	WB2		13200 lm	171 lm/W
43 614 30	FOR3RH13000WB2ED	FOR3RHWB2 13200LM 77W/840 PMMA WH DALI	77W	4,2	2303	WB2	DALI	13200 lm	171 lm/W
43 614 31	FOR3RH17000WB2	FOR3RHWB2 17200LM 106W/840 PMMA WH	106W	4,2	2303	WB2		17200 lm	162 lm/W
43 614 32	FOR3RH17000WB2ED	FOR3RHWB2 17200LM 106W/840 PMMA WH DALI	106W	4,2	2303	WB2	DALI	17200 lm	162 lm/W
43 614 33	FOR3RH21000WB2	FOR3RHWB2 21000LM 134W/840 PMMA WH	134W	4,2	2303	WB2		21000 lm	157 lm/W
43 614 34	FOR3RH21000WB2ED	FOR3RHWB2 21000LM 134W/840 PMMA WH DALI	134W	4,2	2303	WB2	DALI	21000 lm	157 lm/W
43 614 35	FOR3RH22000WB2	FOR3RHWB2 22200LM 147W/840 PMMA WH	147W	4,2	2303	WB2		22200 lm	156 lm/W
43 614 36	FOR3RH22000WB2ED	FOR3RHWB2 22200LM 147W/840 PMMA WH DALI	147W	4,2	2303	WB2	DALI	22200 lm	156 lm/W
Formi ramppi, keskisäteilevä optiikka, medium									
43 611 15	FOR3RM10000MB	FOR3RMMB 10600LM 66W/840 PMMA WH	66W	4,2	2303	MB		10600 lm	161 lm/W
43 611 16	FOR3RM10000MBED	FOR3RMMB 10600LM 66W/840 PMMA WH DALI	66W	4,2	2303	MB	DALI	10600 lm	161 lm/W
43 611 17	FOR3RM12000MB	FOR3RMMB 12400LM 78W/840 PMMA WH	78W	4,2	2303	MB		12400 lm	159 lm/W
43 611 18	FOR3RM12000MBED	FOR3RMMB 12400LM 78W/840 PMMA WH DALI	78W	4,2	2303	MB	DALI	12400 lm	159 lm/W
43 611 19	FOR3RM16000MB	FOR3RMMB 16000LM 107W/840 PMMA WH	107W	4,2	2303	MB		16000 lm	150 lm/W
43 611 28	FOR3RM16000MBED	FOR3RMMB 16000LM 107W/840 PMMA WH DALI	107W	4,2	2303	MB	DALI	16000 lm	150 lm/W
43 611 29	FOR3RM19000MB	FOR3RMMB 19600LM 136W/840 PMMA WH	136W	4,2	2303	MB		19600 lm	144 lm/W
43 611 30	FOR3RM19000MBED	FOR3RMMB 19600LM 136W/840 PMMA WH DALI	136W	4,2	2303	MB	DALI	19600 lm	144 lm/W
Formi ramppi, keskisäteilevä optiikka, high									
43 611 31	FOR3RH13000MB	FOR3RHMB 13000LM 77W/840 PMMA WH	77W	4,2	2303	MB		13000 lm	169 lm/W
43 611 32	FOR3RH13000MBED	FOR3RHMB 13000LM 77W/840 PMMA WH DALI	77W	4,2	2303	MB	DALI	13000 lm	169 lm/W
43 611 33	FOR3RH17000MB	FOR3RHMB 17000LM 106W/840 PMMA WH	106W	4,2	2303	MB		17000 lm	160 lm/W
43 611 34	FOR3RH17000MBED	FOR3RHMB 17000LM 106W/840 PMMA WH DALI	106W	4,2	2303	MB	DALI	17000 lm	160 lm/W
43 611 35	FOR3RH21000MB	FOR3RHMB 21000LM 134W/840 PMMA WH	134W	4,2	2303	MB		21000 lm	157 lm/W
43 611 36	FOR3RH21000MBED	FOR3RHMB 21000LM 134W/840 PMMA WH DALI	134W	4,2	2303	MB	DALI	21000 lm	157 lm/W
43 611 37	FOR3RH22000MB	FOR3RHMB 22400LM 147W/840 PMMA WH	147W	4,2	2303	MB		22400 lm	158 lm/W
43 611 38	FOR3RH22000MBED	FOR3RHMB 22400LM 147W/840 PMMA WH DALI	147W	4,2	2303	MB	DALI	22400 lm	158 lm/W
Formi ramppi, laajasäteilevä optiikka, medium									
43 908 77	FOR283RM13000WB2ED	FOR283RMWB2 13240LM 78W/840 PMMA WH DALI	78W	5,3	2875	WB2	DALI	13240 lm	170 lm/W
43 908 78	FOR283RM16000WB2ED	FOR283RMWB2 15690LM 93W/840 PMMA WH DALI	93W	5,3	2875	WB2	DALI	15690 lm	169 lm/W
43 908 79	FOR283RM17000WB2ED	FOR283RMWB2 16870LM 101W/840 PMMA WH DALI	101W	5,3	2875	WB2	DALI	16870 lm	167 lm/W
43 908 80	FOR283RM18000WB2ED	FOR283RMWB2 18050LM 109W/840 PMMA WH DALI	109W	5,3	2875	WB2	DALI	18050 lm	166 lm/W
43 908 81	FOR283RM19000WB2ED	FOR283RMWB2 19230LM 117W/840 PMMA WH DALI	117W	5,3	2875	WB2	DALI	19230 lm	164 lm/W
43 908 82	FOR283RM20000WB2ED	FOR283RMWB2 20410LM 125W/840 PMMA WH DALI	125W	5,3	2875	WB2	DALI	20410 lm	163 lm/W
43 908 83	FOR283RM21000WB2ED	FOR283RMWB2 21510LM 133W/840 PMMA WH DALI	133W	5,3	2875	WB2	DALI	21510 lm	162 lm/W
43 908 84	FOR283RM23000WB2ED	FOR283RMWB2 22610LM 141W/840 PMMA WH DALI	141W	5,3	2875	WB2	DALI	22610 lm	160 lm/W

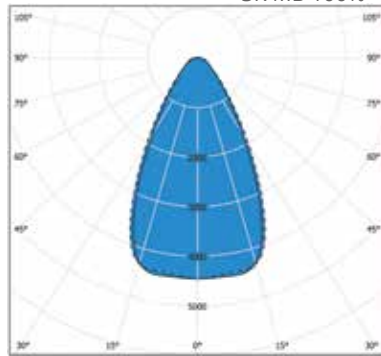
Snro	Tyyppi	Tuotenimi	Kg					
Formi pölysuoja								
43 614 37	FOP52	FOP52 PÖLYSUOJA 2300MM VALKOINEN	0,85					
Katto- ja kiskokiinnikkeet								
43 611 39	FOJK1	FOJK1 JOUSIKIINNIKEPARI	0,2					
43 611 40	FOJK2	FOJK2 KISKOKIINNIKEPARI MEK70	0,2					
43 613 31	FOJK2V	FOJK2 KISKOKIINNIKEPARI MEK70 VALKOINEN	0,2					
43 611 41	FOJK3	FOJK3 KISKOKIINNIKEPARI MEK110	0,2					
43 613 32	FOJK3V	FOJK3 KISKOKIINNIKEPARI MEK110 VALKOINEN	0,2					
43 611 42	FOJK4	FOJK4 KISKOKIINNIKEPARI MP-311	0,2					
43 613 33	FOJK4V	FOJK4 KISKOKIINNIKEPARI MP-311 VALKOINEN	0,2					
43 611 43	FOJK5	FOJK5 KISKOKIINNIKEPARI MP-321	0,2					
43 613 34	FOJK5V	FOJK5 KISKOKIINNIKEPARI MP-321 VALKOINEN	0,2					
43 611 44	FOJK6	FOJK6 KISKOKIINNIKEPARI XYRV106M	0,2					
43 613 35	FOJK6V	FOJK6 KISKOKIINNIKEPARI XYRV106M VALKOINEN	0,2					
43 611 45	FOJK6.1	FOJK 6.1 KISKOKIINNIKEPARI XYRV106K	0,2					
43 613 36	FOJK6.1V	FOJK 6.1 KISKOKIINNIKEPARI XYRV106K VALKOINEN	0,2					
43 611 46	FOJK7	FOJK7 KISKOKIINNIKEPARI XYRV108M	0,2					
43 613 37	FOJK7V	FOJK7 KISKOKIINNIKEPARI XYRV108M VALKOINEN	0,2					
43 611 47	FOJK7.1	FOJK 7.1 KISKOKIINNIKEPARI XYRV108K	0,2					
43 613 38	FOJK7.1V	FOJK 7.1 KISKOKIINNIKEPARI XYRV108K VALKOINEN	0,2					
43 611 48	FOJK8	FOJK8 KISKOKIINNIKEPARI XYRV112M	0,2					
43 613 39	FOJK8V	FOJK8 KISKOKIINNIKEPARI XYRV112M VALKOINEN	0,2					
43 611 49	FOJK8.1	FOJK 8.1 KISKOKIINNIKEPARI XYRV112K	0,2					
43 613 40	FOJK8.1V	FOJK 8.1 KISKOKIINNIKEPARI XYRV112K VALKOINEN	0,2					
Päätykannatinparit ramppiasennuksiin								
43 908 70	FORK400.1	FORK400.1 PÄÄTYKANNATINPARI 0.4M STOPPARI 1						
43 611 63	FORK650.1	FORK650.1 PÄÄTYKANNATINPARI 0.65M STOPPARI 1						
43 611 64	FORK900.1	FORK900.1 PÄÄTYKANNATINPARI 0.9M STOPPARI 1						
43 611 65	FORK1150.1	FORK1150.1 PÄÄTYKANNATINPARI 1.15M STOPPARI 1						
43 611 66	FORK1400.1	FORK1400.1 PÄÄTYKANNATINPARI 1.4M STOPPARI 1						
43 908 55	FORK400.2	FORK400.2 PÄÄTYKANNATINPARI 0.4M LUKITTAVA 2						
43 908 58	FORK650.2	FORK650.2 PÄÄTYKANNATINPARI 0.65M LUKITTAVA 2						
43 908 62	FORK900.2	FORK900.2 PÄÄTYKANNATINPARI 0.9M LUKITTAVA 2						
43 908 45	FORK1150.2	FORK1150.2 PÄÄTYKANNATINPARI 1.15M LUKITTAVA 2						
43 908 48	FORK1400.2	FORK1400.2 PÄÄTYKANNATINPARI 1.4M LUKITTAVA 2						
43 908 56	FORK400.3	FORK400.3 PÄÄTYKANNATINPARI 0.4M LUKITTAVA 3						
43 908 60	FORK650.3	FORK650.3 PÄÄTYKANNATINPARI 0.65M LUKITTAVA 3						
43 908 64	FORK900.3	FORK900.3 PÄÄTYKANNATINPARI 0.9M LUKITTAVA 3						
43 908 46	FORK1150.3	FORK1150.3 PÄÄTYKANNATINPARI 1.15M LUKITTAVA 3						
43 908 50	FORK1400.3	FORK1400.3 PÄÄTYKANNATINPARI 1.4M LUKITTAVA 3						
43 908 54	FORK1600.3	FORK1600.3 PÄÄTYKANNATINPARI 1.6M LUKITTAVA 3						
43 908 57	FORK400.45	FORK400.45 SÄÄDETTÄVÄ PÄÄTYKANNATINPARI 0.4M LUKITTAVA 45						
43 908 61	FORK650.45	FORK650.45 SÄÄDETTÄVÄ PÄÄTYKANNATINPARI 0.65M LUKITTAVA 45						
43 908 68	FORK900.45	FORK900.45 SÄÄDETTÄVÄ PÄÄTYKANNATINPARI 0.9M LUKITTAVA 45						
43 908 47	FORK1150.45	FORK1150.45 SÄÄDETTÄVÄ PÄÄTYKANNATINPARI 1.15M LUKITTAVA 45						
43 908 51	FORK1400.45	FORK1400.45 SÄÄDETTÄVÄ PÄÄTYKANNATINPARI 1.4M LUKITTAVA 45						
43 908 52	FORK150.200S	FORK150.200 MADALLETTU PÄÄTYKANNATINPARI 0.15M SPECIAL						
43 908 59	FORK650.200	FORK650.200 MADALLETTU PÄÄTYKANNATINPARI 0.65M						
43 908 63	FORK900.200	FORK900.200 MADALLETTU PÄÄTYKANNATINPARI 0.9M						
43 908 65	FORK900.300	FORK900.300 MADALLETTU PÄÄTYKANNATINPARI 0.9M						
43 908 66	FORK900.350	FORK900.350 MADALLETTU PÄÄTYKANNATINPARI 0.9M						
43 908 67	FORK900.400	FORK900.400 MADALLETTU PÄÄTYKANNATINPARI 0.9M						
43 908 69	FORK900.450	FORK900.450 MADALLETTU PÄÄTYKANNATINPARI 0.9M						
43 908 49	FORK1400.200	FORK1400.200 MADALLETTU PÄÄTYKANNATINPARI 1.4M						
43 908 53	FORK1600.200	FORK1600.200 MADALLETTU PÄÄTYKANNATINPARI 1.6M						

3R WB2 100%



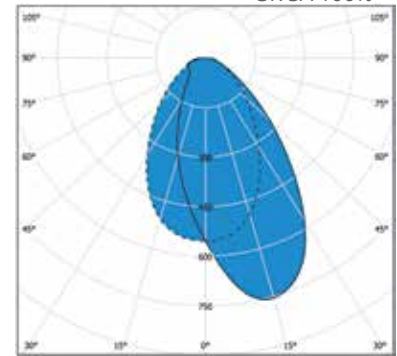
cd/klm — C0 - C180 -- C90 - C270 **100%**

3R MB 100%



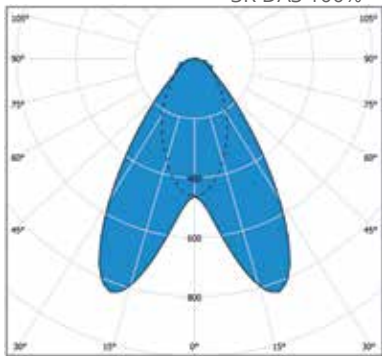
cd/klm — C0 - C180 -- C90 - C270 **100%**

3R SA 100%



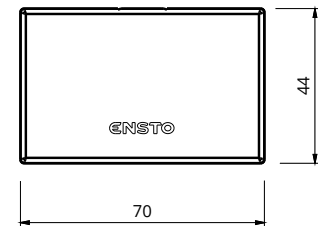
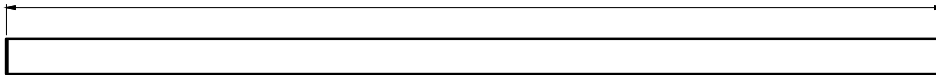
cd/klm — C0 - C180 -- C90 - C270 **100%**

3R DAS 100%



cd/klm — C0 - C180 -- C90 - C270 **100%**

1159 mm/ 1731 mm/ 2303 mm/ 2875 mm



ON/OFF

Teho	C10	C16	B10	B16
34W	39	64	23	38
40W/41W	23	40	14	24
54W/55W	30	50	18	30
69W/70W	30	50	18	30
72W	13	22	8	13
66W	18	30	11	18
77W/78W	13	22	8	13
106W/107W	13	22	8	13
134W/136W	9	15	5	9
147W	9	15	5	9

DALI

Teho	C10	C16	B10	B16
34W	21	35	13	21
40W/41W	21	35	13	21
54W/55W	21	35	13	21
69W/70W	21	35	13	21
72W	21	35	13	21
66W	19	31	11	18
77W/78W	19	31	11	18
106W/107W	13	21	7	12
134W/136W	15	24	10	16
147W	15	24	10	16



FOJK1 kattoasennuksiin

<p>FOJK2 MEK70 (70x51 mm)</p>	<p>FOJK3 MEK110 (110x51 mm)</p>	<p>FOJK4 MP-311 (75x45 mm)</p>	<p>FOJK5 MP-321 (100x45 mm)</p>
<p>FOJK6 XYRV106M (66x44 mm)</p>	<p>FOJK6.1 XYRV106K (66x60 mm)</p>	<p>FOJK7 XYRV108M (80x44 mm)</p>	<p>FOJK7.1 XYRV108K (80x60 mm)</p>
<p>FOJK8 XYRV112M (120x44 mm)</p>	<p>FOJK8.1 XYRV112K (120x60 mm)</p>		



FOJK2 valaisinripustuskiskoon



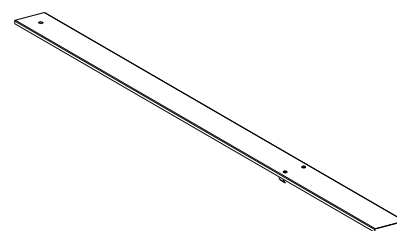
FOJK2V valaisinripustuskiskoon



Ramppikannatin



Kiskokiinnikkeet



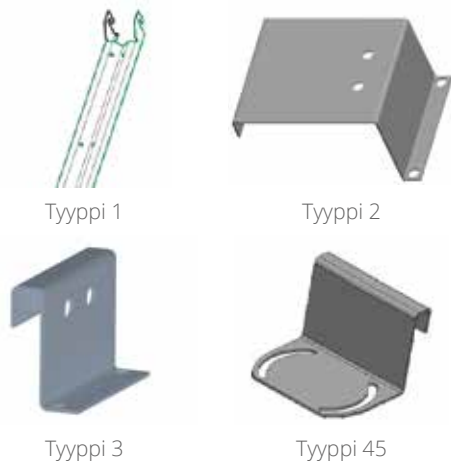
FOPS2 pölysuoja

Formi Ramppikannakkeet

Koodiavain

Vakioasennus

esim. FORK1400.1



F O R K X X X X X

Ramppi

> **FORK** Vakionimi

Kannakkeen pituus

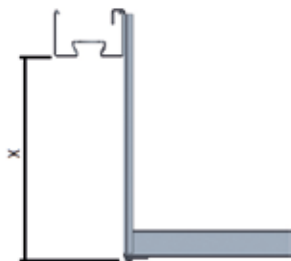
- > **400**
- > **650**
- > **900**
- > **1150**
- > **1400**
- > **xxxx** Erikoispituudet tarkistettava

Päätykannakkeen tyyppi

- > **1** Koukkukannake
- > **2** Leveä kannake noin 75 mm (MEK70, MP311), lukittava
- > **3** Kannake (MEK70, MP311), lukittava
- > **45** Säädettävä kannake max. 45°, lukittava

Alaslasketut kannakkeet

esim. FORK1400.200



Mitattuna kiskon MEK70 alaosasta Formin alaosaan
Muut pituudet tarkistettava.

F O R K X X X X X X X X X

Ramppi

> **FORK** Vakionimi

Kannakkeen pituus

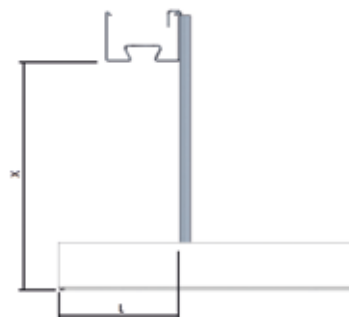
> **Katso yllä (vakioasennus)**

Alaslaskun mitta X

- > **100**
- > **150**
- > **200**
- > **250**
- > **300**
- > **350**
- > **400**
- > **450**

Erikoisasennukset

esim. FORK150.200S



Mitta L vapaasti säädettävissä.
L_max: FO 100 mm. FOR 600 mm.
Muut mitat vahvistettava.

F O R K 1 5 0 X X X S

Ramppi

> **FORK** Vakionimi

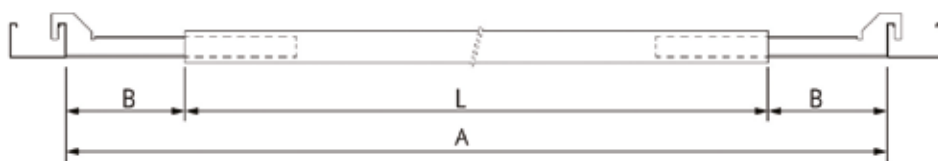
Kannakkeen pituus

> **150** Vakiomitta (kannakkeen pituus Formin sisästä)

Alaslaskun mitta X

- > **100**
- > **150**
- > **200**
- > **250**
- > **300**
- > **350**
- > **400**
- > **450**

FORMI- ja ramppiasennuspariyhdistelmät



Valaisin	Kannatinpari	A	B
F03Rxxx L=1154 mm	FORK400	1.4-1.6 m	0.15-0.20 m
	FORK650	1.9-2.1 m	0.37-0.47 m
F0173Rxxx L=1726 mm	FORK400	1.8-2.1 m	0.05-0.20 m
	FORK650	1.9-2.6 m	0.10-0.45 m
	FORK900	2.4-2.8 m	0.35-0.55 m
	FORK1150	2.9-3.3 m	0.60-0.80 m
	FORK1400	3.4-3.8 m	0.85-1.00 m
FOR3Rxxx L=2298 mm	FORK400	2.4-2.7 m	0.05-0.20 m
	FORK650	2.4-3.2 m	0.05-0.45 m
	FORK900	2.4-3.4 m	0.05-0.55 m
	FORK1150	2.9-3.9 m	0.30-0.80 m
	FORK1400	3.4-4.4 m	0.55-1.00 m
FOR283Rxxx L=2870 mm	FORK400	3.0-3.3 m	0.05-0.20 m
	FORK650	3.0-3.8 m	0.05-0.45 m
	FORK900	3.0-4.0 m	0.05-0.55 m
	FORK1150	3.0-4.5 m	0.05-0.80 m
	FORK1400	3.4-5.0 m	0.30-1.00 m

Ramppiasennuksen maksimitaipuma <30 mm

Formi	FORK	Kiskojen sisäetäisyys [m]																		
		1.4	1.6	1.8	2.0	2.2	2.4	2.6	2.8	3.0	3.2	3.4	3.6	3.8	4.0	4.2	4.4	4.6	4.8	5.0
F03R	FORK400	1.4-1.6																		
F03R	FORK650				1.9-2.1															
F0173R	FORK400				1.8-2.1															
F0173R	FORK650				1.9-2.6															
F0173R	FORK900					2.4-2.8														
F0173R	FORK1150						2.9-3.3													
F0173R	FORK1400							3.4-3.8												
FOR3R	FORK400						2.4-2.7													
FOR3R	FORK650						2.4-3.2													
FOR3R	FORK900						2.4-3.4													
FOR3R	FORK1150							2.9-3.9												
FOR3R	FORK1400								3.4-4.4											
FOR283R	FORK400								3.0-3.3											
FOR283R	FORK650								3.0-3.8											
FOR283R	FORK900								3.0-4.0											
FOR283R	FORK1150								3.0-4.5											
FOR283R	FORK1400									3.4-5.0										

Vain yllä esitetyt muunnelmät ovat mahdollisia.

Pyydä tuotekehityksestä tarkat mitat, erityisesti kiskojen sisäetäisyydet min/max tapauksissa.

Marlo

LED



Marlo on suunniteltu erityisesti vähittäiskauppakiinteistöjen valaisemiseksi. Marlo valaisee supermarketit sekä muut vähittäiskaupan myymälä- ja varastotilat, joissa tarvitaan optimoitu ratkaisu yleisvalaistuksen, korostuksen ja alhaisen häikäisyn suhteen. Marlo on mainio vaihtoehto moneen eri projektiin.



“Monipuolinen
huippuoptiikka.”



EnstoNET-liitäntä



Marlo 3R

Rakenne

- › Valkoiseksi maalattu alumiinirunko
- › Muovipäädty polykarbonaattia
- › Linssi-optiikka polykarbonaattia tai akryyliä (3R)
- › Optiikat:
 - Laajasäteilevä (WB/90°)
 - Keskisäteilevä (MB/60°)
 - Hyllyvälooptiikka (O)
 - Hyllyoptiikka (DAS)
- › DALI- ja perusmallit
- › Versioiden valovirta- ja pituustiedot taulukossa
- › 4000 K, tehokerroin 0,98, Ra>80
- › Käyttöympäristön lämpötila -20 °C - +30 °C
- › LED-moduulin elinikä $T_a=25$ °C:
 - >100 000 h (L70)
 - 100 000 h (L80)
 - 71 000 h (L90) (1R)
 - 54 000 h (L90) (3R)
- › Liitäntälaitteen elinikä $T_a=25$ °C:
 - 100 000 h (maks. 10 % kuolleisuus)

Asennus

- › Kattoon AMJK1-kiinnikkeellä (sisältyy toimitukseen)
- › Valaisinripustuskiskoon (MEK) AMJK2-jousikiinnikkeellä
- › Tilauksesta erillinen läpijohdotussarja eri pituuksille

Tilauksesta

- › Liitosjohdolla
- › Lisää optiikkavaihtoehtoja
- › EnstoNET-liitäntä. Huom IP20
- › 3000 K -mallit
- › Projektikohtaiset valovirtapaketit
- › Sensoriratkaisut
- › Läpijohdotussarja

Snro	Tyyppi	Tuotenimi	Teho	Kg	Pituus	Valonjako	Ohjaus	Valovirta
Marlo - Laajasäteilevä optiikka (WB)								
43 605 30	MA12WB	MA12WB LED IP23 39W/840	39W	3,1	1190	WB		6120 lm
43 605 32	MA12WBED	MA12WBED LED IP23 39W/840 DA	39W	3,1	1190	WB	DALI	6120 lm
43 605 42	MA15WB	MA15WB LED IP23 52W/840	52W	3,7	1470	WB		7370 lm
43 605 45	MA15WBED	MA15WBED LED IP23 52W/840 DA	52W	3,7	1470	WB	DALI	7370 lm
43 606 26	MA123RWB	MA123RWB LED IP23 39W/840	39W	3,4	1190	3R WB		5840 lm
43 606 28	MA123RWBED	MA123RWBED LED IP23 39W/840 DA	39W	3,4	1190	3R WB	DALI	5840 lm
43 601 98	MA123RWBHO	MA123RWBHO LED IP23 48W/840	48W	3,4	1190	3R WB		6950 lm
43 613 41	MA123RWBHOED	MA123RWBHOED LED IP23 48W/840 DA	48W	3,4	1190	3R WB	DALI	6950 lm
43 606 38	MA153RWB	MA153RWB LED IP23 49W/840	49W	4,1	1470	3R WB		7300 lm
43 606 40	MA153RWBED	MA153RWBED LED IP23 49W/840 DA	49W	4,1	1470	3R WB	DALI	7300 lm
43 603 12	MA153RWBHO	MA153RWBHO LED IP23 60W/840	60W	4,1	1470	3R WB		8650 lm
43 613 42	MA153RWBHOED	MA153RWBHOED LED IP23 60W/840 DA	60W	4,1	1470	3R WB	DALI	8650 lm
Marlo - Keskisäteilevä optiikka (MB)								
43 605 21	MA12MB	MA12MB LED IP23 42W/840	42W	3,1	1190	MB		5940 lm
43 605 23	MA12MBED	MA12MBED LED IP23 42W/840 DA	42W	3,1	1190	MB	DALI	5940 lm
43 605 36	MA15MB	MA15MB LED IP23 52W/840	52W	3,7	1470	MB		7430 lm
43 605 38	MA15MBED	MA15MBED LED IP23 52W/840 DA	52W	3,7	1470	MB	DALI	7430 lm
43 606 20	MA123RMB	MA123RMB LED IP23 39W/840	39W	3,4	1190	3R MB		5840 lm
43 606 22	MA123RMBED	MA123RMBED LED IP23 39W/840 DA	39W	3,4	1190	3R MB	DALI	5840 lm
43 606 32	MA153RMB	MA153RMB LED IP23 49W/840	49W	4,1	1470	3R MB		7380 lm
43 606 34	MA153RMBED	MA153RMBED LED IP23 49W/840 DA	49W	4,1	1470	3R MB	DALI	7380 lm

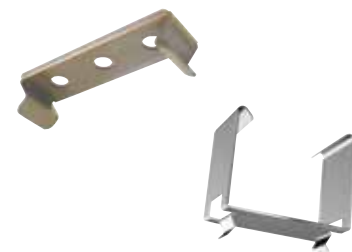
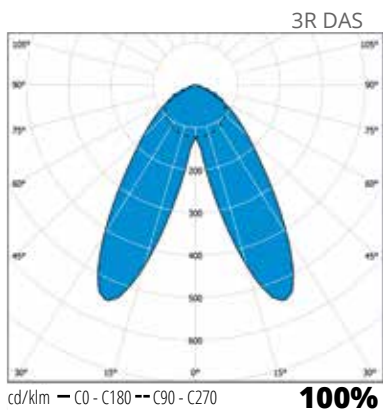
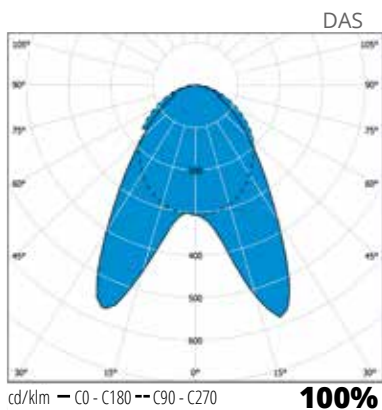
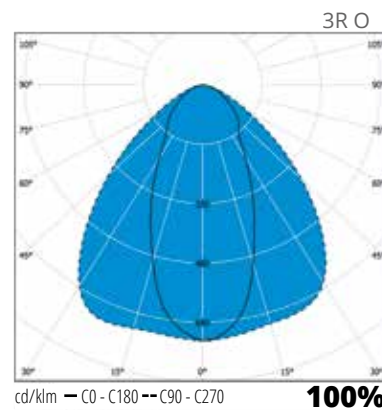
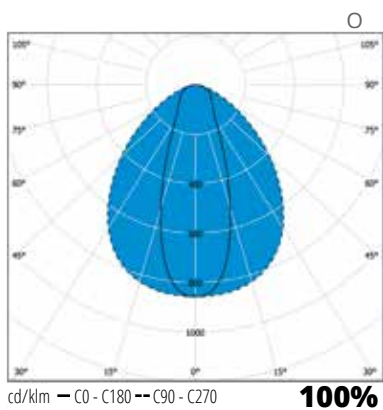
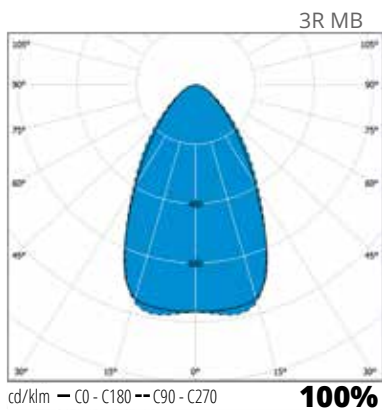
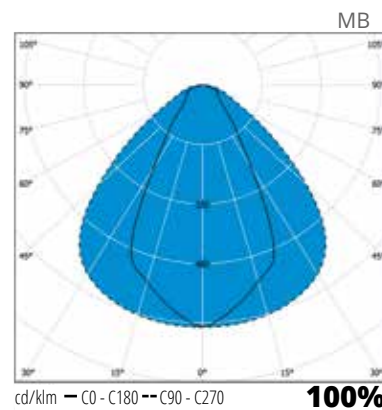
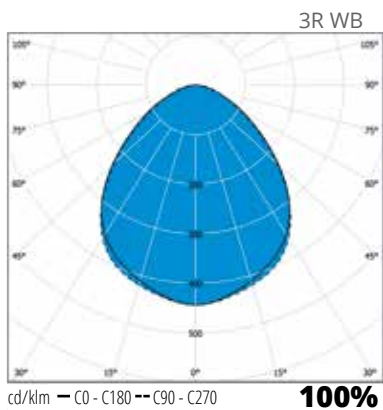
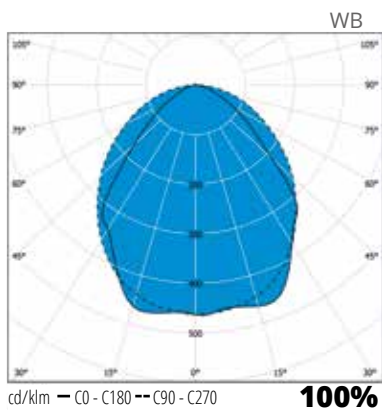
Snro	Tyyppi	Tuotenimi	Teho	Kg	Pituus	Valonjako	Ohjaus	Valovirta
Marlo - Hyllyvälioptiikka (O)								
43 605 26	MA120	MA120 LED IP23 42W/840	42W	3,1	1190	0		5780 lm
43 605 29	MA120ED	MA120ED LED IP23 42W/840 DA	42W	3,1	1190	0	DALI	5780 lm
43 605 39	MA150	MA150 LED IP23 52W/840	52W	3,7	1470	0		7230 lm
43 605 41	MA150ED	MA150ED LED IP23 52W/840 DA	52W	3,7	1470	0	DALI	7230 lm
43 606 23	MA123RO	MA123RO LED IP23 39W/840	39W	3,4	1190	3R 0		5800 lm
43 606 25	MA123ROED	MA123ROED LED IP23 39W/840 DA	39W	3,4	1190	3R 0	DALI	5800 lm
43 606 35	MA153RO	MA153RO LED IP23 49W/840	49W	4,1	1470	3R 0		7490 lm
43 606 37	MA153ROED	MA153ROED LED IP23 49W/840 DA	49W	4,1	1470	3R 0	DALI	7490 lm

Marlo - Hyllyoptiikka (DAS)								
43 605 75	MA12DAS	MA12DAS LED IP23 42W/840	42W	3,1	1190	DAS		5860 lm
43 605 77	MA12DASED	MA12DASED LED IP23 42W/840 DA	42W	3,1	1190	DAS	DALI	5860 lm
43 605 78	MA15DAS	MA15DAS LED IP23 52W/840	52W	3,7	1470	DAS		7330 lm
43 605 80	MA15DASED	MA15DASED LED IP23 52W/840 DA	52W	3,7	1470	DAS	DALI	7330 lm
43 606 17	MA123RDAS	MA123RDAS LED IP23 39W/840	39W	3,4	1190	3R DAS		5880 lm
43 606 19	MA123RDASED	MA123RDASED IP23 39W/840 DA	39W	3,4	1190	3R DAS	DALI	5880 lm
43 606 29	MA153RDAS	MA153RDAS LED IP23 49W/840	49W	4,1	1470	3R DAS		7600 lm
43 606 31	MA153RDASED	MA153RDASED IP23 49W/840 DA	49W	4,1	1470	3R DAS	DALI	7600 lm

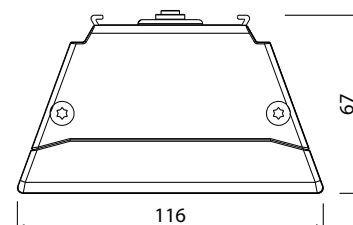
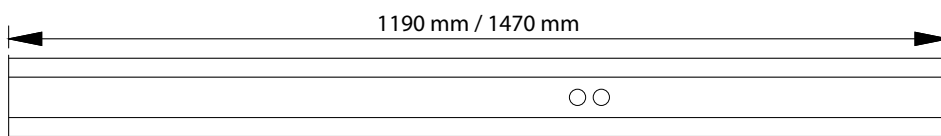
Asennustarvikkeet			
43 641 70	AMJK1	AMJK1 JOUSIKIINNIKEPARI	jousikiinnikepari
43 641 72	AMJK2	AMJK2 JOUSIKIINNIKEPARI	jousikiinnikepari ripustuskiskoasennukseen 70 mm leveään kiskoon
42 653 82	AMJK2V	AMJK2V JOUSIKIINNIKEPARI VALK	jousikiinnikepari ripustuskiskoasennukseen 70 mm leveään kiskoon
42 653 05	AMJK3	AMJK3 JOUSIKIINNIKEPARI	jousikiinnikepari ripustuskiskoasennukseen 110 mm leveään kiskoon
43 600 83	AMJK3V	AMJK3V JOUSIKIINNIKEPARI VA	jousikiinnikepari ripustuskiskoasennukseen 110 mm leveään kiskoon
43 614 41	AMJKSH	AMJK RIPUSTUSKOUKKUPARI	ripustuskoukkupari

Sulakemitoitukset	B10	B16	C10	C16
MA12...	13	21	22	36
MA12...ED	11	18	19	31
MA15...	13	21	22	36
MA15...ED	11	18	19	31
MA123...	13	21	22	36
MA123...ED	11	18	19	31
MA153...	13	21	22	36
MA153...ED	11	18	19	31





Jousikiinnikkeet AMJK1 ja AMJK2



Marlo Ramppi

LED

Marlo Ramppi on suunniteltu erityisesti vähittäiskauppakiinteistöjen valaisemiseksi. Marlo Ramppi valaisee supermarketit sekä muut vähittäiskaupan myymälä- ja varastotilat, joissa tarvitaan optimoitu ratkaisu yleisvalaistuksen, korostuksen ja alhaisen häikäisyn suhteen. Marlo Ramppi on mainio vaihtoehto moneen eri projektiin.



“Monipuolinen
huippuoptiikka.”



EnstoNET-liitäntä



Marlo

Rakenne

- › Valkoiseksi maalattu alumiinirunko
- › Muovipäädty polykarbonaattia
- › Linssi-optiikka polykarbonaattia tai akryyliä (3R)
- › Optiikat:
 - Laajasäteilevä (WB/90°)
 - Keskisäteilevä (MB/60°)
 - Hyllyvälioptiikka (O)
 - Hyllyoptiikka (DAS)
- › DALI- ja perusmallit
- › Versioiden valovirta- ja pituustiedot taulukossa
- › 4000 K, tehokerroin 0,98, Ra>80
- › Käyttöympäristön lämpötila -20 °C - +30 °C
- › Valaisimen elinikä 100 000h (L70B50), T_a = 25 °C

Asennus

- › Kattoon AMJK1-kiinnikkeellä
- › Valaisinripustuskiskoon (MEK) AMJK2-jousikiinnikkeellä
- › Portaattomasti säädettävillä päätykannakkeilla (AMRPK, AMRPK500 tai AMRPK330)
Marlo ramppia varten suunnitelluilla säädettävillä päätykannakkeilla (MAR-RPK05M2, MAR-RPK05M4, MAR-RPK05M6, MAR-RPK1M2, MAR-RPK1M4, MAR-RPK1M6)
- › Tilauksesta erillinen läpilyhdotussarja eri pituuksille

Tilauksesta

- › Liitosjohdolla
- › Lisää optiikkavaihtoehtoja
- › EnstoNET-liitäntä. Huom IP20
- › 3000 K -mallit
- › Projektikohtaiset valovirtapaketit
- › Sensoriratkaisut
- › Läpilyhdotussarja

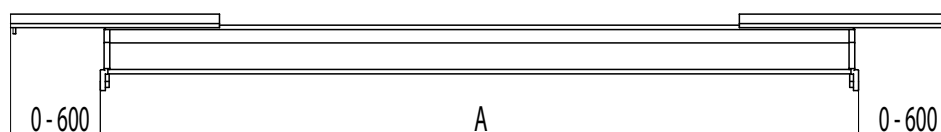
Snro	Tyyppi	Tuotenimi	Teho	Kg	Pituus	Valonjako	Ohjaus	Valovirta
Marlo ramppi - Laajasäteilevä optiikka (WB)								
43 605 53	MAR24WB	MAR24WB LED IP23 82W/840	82W	5,6	2336	WB		11000 lm
43 605 56	MAR24WBED	MAR24WBED LED IP23 82W/840	82W	5,6	2336	WB	DALI	11000 lm
43 605 63	MAR30WB	MAR30WB LED IP23 102W/840	102W	6,7	2910	WB		14700 lm
43 605 65	MAR30WBED	MAR30WBED LED IP23 102W/840	102W	6,7	2910	WB	DALI	14700 lm
43 606 53	MAR243RWB	MAR243RWB LED IP23 77W/840	77W	5,9	2336	3R WB		11680 lm
43 606 55	MAR243RWBED	MAR243RWBED IP23 77W/840 DA	77W	5,9	2336	3R WB	DALI	11680 lm
43 600 57	MAR243RWBHO	MAR243RWBHO LED IP23 95W/840	95W	5,9	2336	3R WB		13900 lm
43 600 54	MAR243RWBEDHO	MAR243RWBEDHO LED IP23 95W/840 DA	95W	5,9	2336	3R WB	DALI	13900 lm
43 606 67	MAR303RWB	MAR303RWB LED IP23 95W/840	95W	7,0	2910	3R WB		14600 lm
43 606 68	MAR303RWBED	MAR303RWBED IP23 95W/840 DA	95W	7,0	2910	3R WB	DALI	14600 lm
43 600 36	MAR303RWBHO	MAR303RWBHO LED IP23 118W/840	118W	7,0	2910	3R WB		17300 lm
43 600 96	MAR303RWBEDHO	MAR303RWBEDHO LED IP23 118W/840 DA	118W	7,0	2910	3R WB	DALI	17300 lm
Marlo ramppi - Keskisäteilevä optiikka (MB)								
43 605 47	MAR24MB	MAR24MB LED IP23 82W/840	82W	5,6	2336	MB		11880 lm
43 605 48	MAR24MBED	MAR24MBED LED IP23 82W/840	82W	5,6	2336	MB	DALI	11880 lm
43 605 57	MAR30MB	MAR30MB LED IP23 102W/840	102W	6,7	2910	MB		14860 lm
43 605 59	MAR30MBED	MAR30MBED LED IP23 102W/840	102W	6,7	2910	MB	DALI	14860 lm
43 606 44	MAR243RMB	MAR243RMB LED IP23 77W/840	77W	5,9	2336	3R MB		11680 lm
43 606 46	MAR243RMBED	MAR243RMBED IP23 77W/840 DA	77W	5,9	2336	3R MB	DALI	11680 lm
43 600 42	MAR243RMBHO	MAR243RMBHO LED IP23 95W/840	95W	5,9	2336	3R MB		14100 lm
43 601 59	MAR243RMBEDHO	MAR243RMBEDHO LED IP23 95W/840 DA	95W	5,9	2336	3R MB	DALI	14100 lm
43 606 59	MAR303RMB	MAR303RMB LED IP23 95W/840	95W	7,0	2910	3R MB		14760 lm
43 606 61	MAR303RMBED	MAR303RMBED IP23 95W/840 DA	95W	7,0	2910	3R MB	DALI	14760 lm
43 600 87	MAR303RMBHO	MAR303RMBHO LED IP23 118W/840	118W	7,0	2910	3R MB		17600 lm
43 600 84	MAR303RMBEDHO	MAR303RMBEDHO LED IP23 118W/840 DA	118W	7,0	2910	3R MB	DALI	17600 lm

Snro	Tyyppi	Tuotenimi	Teho	Kg	Pituus	Valonjako	Ohjaus	Valovirta
Marlo ramppi - Hyllyvälooptiikka (O)								
43 605 50	MAR240	MAR240 LED IP23 82W/840	82W	5,6	2336	0		11560 lm
43 605 51	MAR240ED	MAR240ED LED IP23 82W/840	82W	5,6	2336	0	DALI	11560 lm
43 605 60	MAR300	MAR300 LED IP23 102W/840	102W	6,7	2910	0		14460 lm
43 605 62	MAR300ED	MAR300ED LED IP23 102W/840	102W	6,7	2910	0	DALI	14460 lm
43 606 50	MAR243RO	MAR243RO LED IP23 77W/840	77W	5,9	2336	3R O		11600 lm
43 606 52	MAR243ROED	MAR243ROED LED IP23 77W/840 DA	77W	5,9	2336	3R O	DALI	11600 lm
43 600 51	MAR243ROHO	MAR243ROHO LED IP23 95W/840	95W	5,9	2336	3R O		14300 lm
43 600 48	MAR243ROEDHO	MAR243ROEDHO LED IP23 95W/840 DA	95W	5,9	2336	3R O	DALI	14300 lm
43 606 64	MAR303RO	MAR303RO LED IP23 95W/840	95W	7,0	2910	3R O		14980 lm
43 606 65	MAR303ROED	MAR303ROED LED IP23 95W/840 DA	95W	7,0	2910	3R O	DALI	14980 lm
43 600 93	MAR303ROHO	MAR303ROHO LED IP23 118W/840	118W	7,0	2910	3R O		17800 lm
43 600 90	MAR303ROEDHO	MAR303ROEDHO LED IP23 118W/840 DA	118W	7,0	2910	3R O	DALI	17800 lm

Marlo ramppi - Hyllyoptiikka (DAS)								
43 605 81	MAR24DAS	MAR24DAS LED IP23 82W/840	82W	5,6	2336	DAS		11720 lm
43 605 83	MAR24DASED	MAR24DASED LED IP23 82W/840	82W	5,6	2336	DAS	DALI	11720 lm
43 605 84	MAR30DAS	MAR30DAS LED IP23 102W/840	102W	6,7	2910	DAS		14660 lm
43 605 86	MAR30DASED	MAR30DASED LED IP23 102W/840	102W	6,7	2910	DAS	DALI	14660 lm
43 606 41	MAR243RDAS	MAR243RDAS LED IP23 77W/840	77W	5,9	2336	3R DAS		11760 lm
43 606 43	MAR243RDASED	MAR243RDASED IP23 77W/840 DA	77W	5,9	2336	3R DAS	DALI	11760 lm
43 601 56	MAR243RDASHO	MAR243RDASHO LED IP23 95W/840	95W	5,9	2336	3R DAS		14500 lm
43 600 99	MAR243RDASEDHO	MAR243RDASEDHO LED IP23 95W/840 DA	95W	5,9	2336	3R DAS	DALI	14500 lm
43 606 56	MAR303RDAS	MAR303RDAS LED IP23 95W/840	95W	7,0	2910	3R DAS		15200 lm
43 606 58	MAR303RDASED	MAR303RDASED IP23 95W/840 DA	95W	7,0	2910	3R DAS	DALI	15200 lm
43 600 81	MAR303RDASHO	MAR303RDASHO LED IP23 118W/840	118W	7,0	2910	3R DAS		18200 lm
43 600 78	MAR303RDASEDHO	MAR303RDASEDHO LED IP23 118W/840 DA	118W	7,0	2910	3R DAS	DALI	18200 lm

Asennustarvikkeet								
43 641 70	AMJK1	AMJK1 JOUSIKIINNIKEPARI						jousikiinnikepari
43 641 72	AMJK2	AMJK2 JOUSIKIINNIKEPARI						jousikiinnikepari ripustuskoasennukseen 70 mm leveään kiskoon
42 653 82	AMJK2V	AMJK2V JOUSIKIINNIKEPARI VALK						jousikiinnikepari ripustuskoasennukseen 70 mm leveään kiskoon
42 653 05	AMJK3	AMJK3 JOUSIKIINNIKEPARI						jousikiinnikepari ripustuskoasennukseen 110 mm leveään kiskoon
43 600 83	AMJK3V	AMJK3V JOUSIKIINNIKEPARI VA						jousikiinnikepari ripustuskoasennukseen 110 mm leveään kiskoon
43 614 41	AMJKSH	AMJK RIPUSTUSKOUKKUPARI						ripustuskoukkupari
43 641 76	AMRPK	AMRPK PÄÄTYKANNATINPARI 1M		1,2				portaaton säätö – max. 1200 mm*, valkoinen
42 653 80	AMRPK500	AMRPK500 0,5M PÄÄTYKANNAKEPARI		0,5				portaaton säätö – max. 630 mm*, valkoinen
42 653 79	AMRPK330	AMRPK330 0,3M PÄÄTYKANNAKEPARI		0,3				portaaton säätö – max. 410 mm*, valkoinen
43 601 62	MAR-RPK05M2	MAR-RPK05M2 PÄÄTYKANNATINP05M2		1,0				portaaton säätö – max. 700 mm*, valkoinen
43 601 65	MAR-RPK05M4	MAR-RPK05M4 PÄÄTYKANNATINP05M4		1,0				portaaton säätö – max. 700 mm*, valkoinen
43 601 68	MAR-RPK05M6	MAR-RPK05M6 PÄÄTYKANNATINP05M6		1,0				portaaton säätö – max. 700 mm*, valkoinen
43 601 71	MAR-RPK1M2	MAR-RPK1M2 PÄÄTYKANNATINP1M2		1,8				portaaton säätö – max. 1400 mm*, valkoinen
43 601 74	MAR-RPK1M4	MAR-RPK1M4 PÄÄTYKANNATINP1M4		1,8				portaaton säätö – max. 1400 mm*, valkoinen
43 601 77	MAR-RPK1M6	MAR-RPK1M6 PÄÄTYKANNATINP1M6		1,8				portaaton säätö – max. 1400 mm*, valkoinen

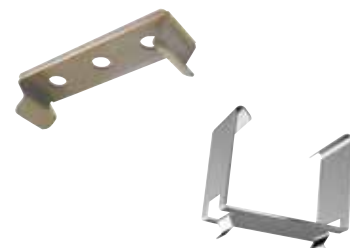
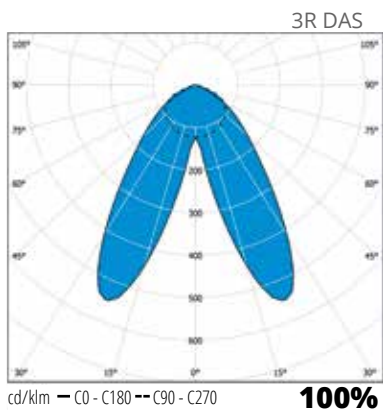
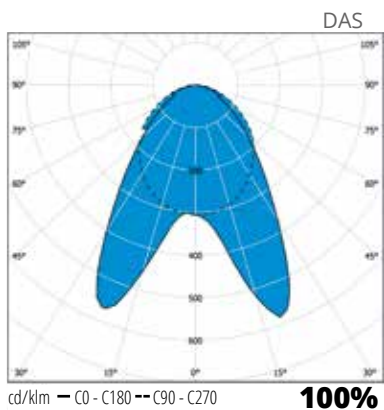
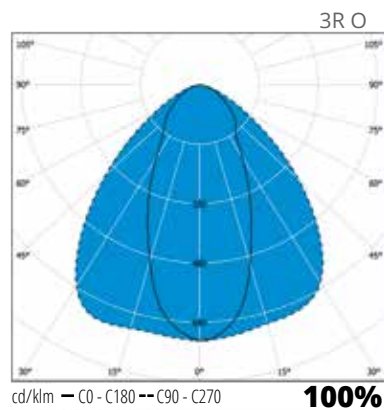
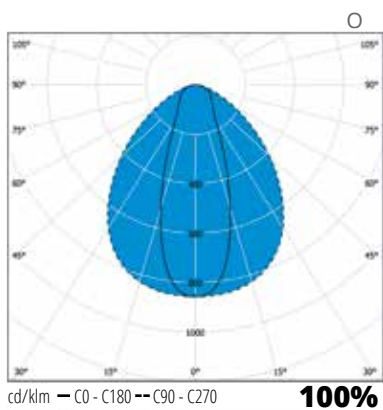
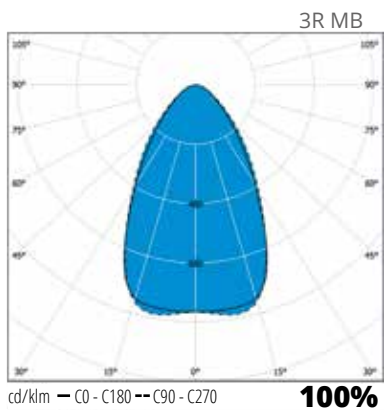
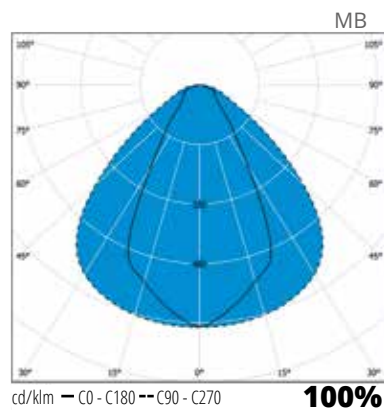
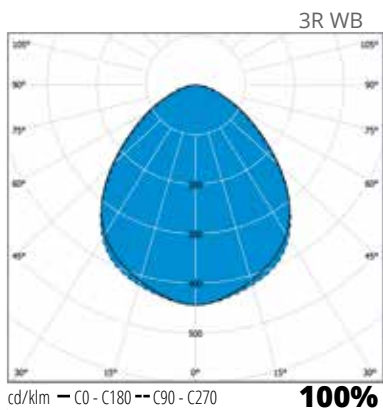
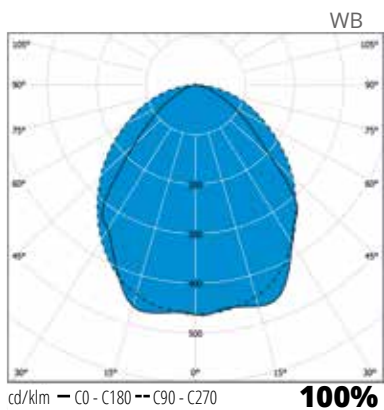
* Maksimi kannakointiväli = valaisimen pituus + maksimisäätö esim. MAR30WB+AMRPK (pari); 2910 mm + 1200 mm = 4110 mm



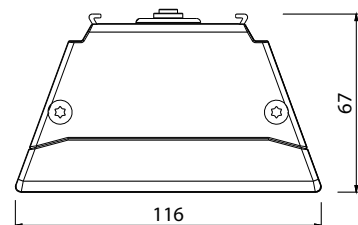
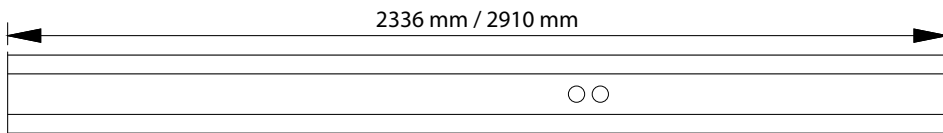
AMRPK säätövara/pääty
AMRPK 0-600 mm
AMRPK500 0-315 mm
AMRPK330 0-205 mm

MAR-RPK säätövara/pääty
MAR-RPK1M 0-700 mm
MAR-RPK05M 0-350 mm

Sulakemitoitukset	B10	B16	C10	C16
MAR24...	13	21	22	36
MAR24...ED	11	18	19	31
MAR30...	11	18	18	30
MAR30...ED	10	16	16	27
MAR243...	11	18	18	30
MAR243...ED	10	16	16	27
MAR303...	11	18	18	30
MAR303...ED	10	16	16	27

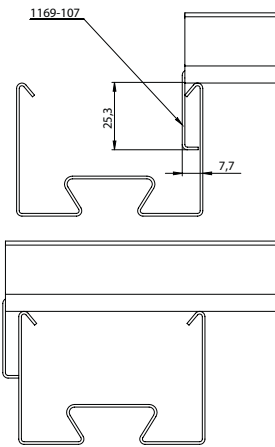


Jousikiinnikkeet AMJK1 ja AMJK2



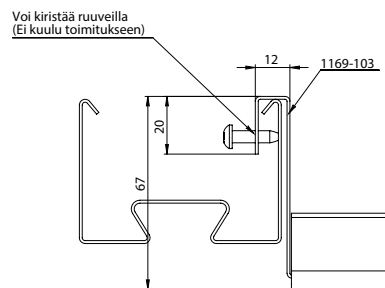
MARLO RAMPPI -VALAISIMEN PÄÄTYKANNAKKEET

Päätykannake vakiostopparilla



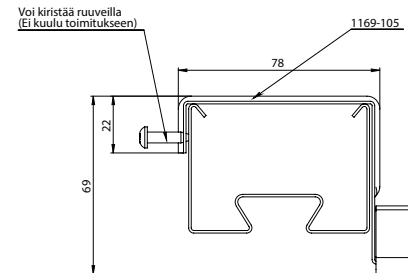
AMRPK päätykannatin vakiokiinnikkeellä.

Päätykannake + stoppari 2



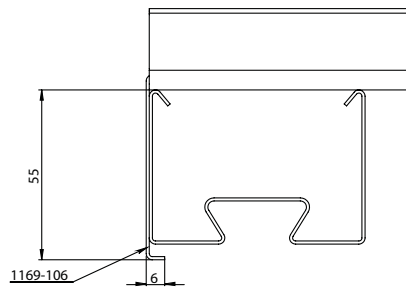
AMRPK päätykannatin ja laskeva kiinnike ruuvi- tai puristuslukituksella (tilattava erikseen).

Päätykannake + stoppari 4

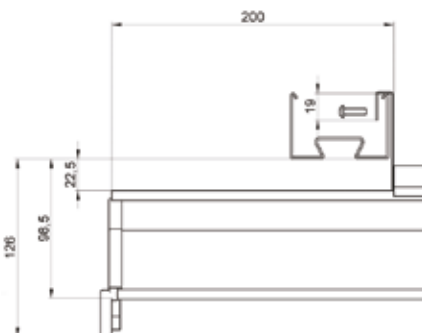


AMRPK päätykannatin korkealla kiinnikkeellä (tilattava erikseen).

Päätykannake + stoppari 5



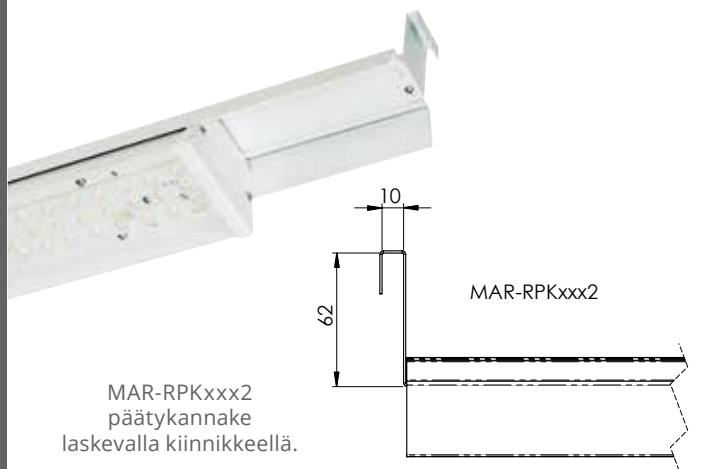
AMRPK päätykannatin ja laskeva kiinnike ruuvi- tai puristuslukituksella (tilattava erikseen). Laskevan kiinnikkeen avulla saadaan ramppivalaisin samalle tasolle kuin ripustuskiskoon AMJK2-kiinnikkeellä asennetut valaisimet.



Kun valaisinripustuskiskojen väli (esim. saneerauskohteet) on lyhyempi kuin valaisin, voidaan Rampin asennus toteuttaa laskevalla kannakkeella.

MARLO RAMPPI -VALAISIMEN PÄÄTYKANNAKKEET

Päätäkannake + stoppari 2



Päätäkannake + stoppari 4



Päätäkannake + stoppari 6



Tino

LED



Tino kirrkaalla kuvulla



Energiatehokas, vähäisen huolto-tarpeen IP44 LED-runkovalaisin. Laaja optiikka- ja tehovalikoima mahdollistavat Tinon monipuolisen käytön erilaisissa kohteissa. Käyttöalueet vaihtelevat myymälöistä logistiikka-keskuksiin ja pysäköintihalleihin.

Optics

Enston valaisimissa on monipuolinen valikoima optisia ratkaisuja; symmetrinen, leveä, ylävalo ja moni muu optinen ratkaisu on meille perusvalikoimaa. Tuoteperheistämme löydät useita valonjako- ja valovirtavaihtoehtoja juuri sinun projektiisi.

Tunable White

Enston Tunable White -ratkaisu on perusta ihmiskeskeiselle valaistusratkaisulle. Ensto TW-valaisimet soveltuvat lähes kaikkiin ohjausratkaisuihin, joilla voidaan säätää värilämpötilaa 2700–6500 K alueella. Tunable White on moderni ratkaisu nykyaikaseen toimistotilaan.

DALI

DALI-liitäntälaitteet mahdollistavat valaisimen yhdistämisen DALI-pohjaisiin ohjausjärjestelmiin ja älytaloihin. Verrattuna tavanomaiseen ohjaukseen DALI mahdollistaa valaisinkohtaisen himennyksen ja ohjauksen sekä merkittävän energiansäästöpotentiaalin.

Helvar ActiveAhead

ActiveAhead on itseoppiva, langattomasti verkottuva ja moderni ohjausratkaisu. ActiveAhead-valaisimet oppivat jatkuvasti tilassa tapahtuvan liikkeen mukaan ja kommunikoivat keskenään. ActiveAhead huolehtii, että tielläsi on aina valoa. Asenna ja unohda, ei ohjelmointia tai käyttöönottoa.



“Monipuolinen teho-
pakkaus teollisuuteen
ja myymälöihin.”



Tino satiini-kuvulla



Tino ActiveAhead IP21



Tino ActiveAhead IP44

Rakenne

- Runko alumiiniprofilia, päädyt alumiinia, väri valkoinen
- Kupu kirkasta (C) tai satiiniakryyliä (F)
- Kaksi optiikkaa: laajasäteilevä optiikka (WB) keskisäteilevä optiikka (MB)
- DALI-, ActiveAhead- ja perusmallit
- TN2xxx-mallit: Ottoteho 41W, pituus 880 mm, valaisimen valovirta, ks. taulukko Ottoteho 54W, pituus 1160 mm, valaisimen valovirta, ks. taulukko Ottoteho 66W, pituus 1440 mm, valaisimen valovirta, ks. taulukko
- TN3xxx-mallit: 1-rivinen versio Satiiniakryyli (F) versiot Pituudet: 880 mm, 1160 mm ja 1440 mm Valaisimen valovirta ks. taulukko
- Tino ActiveAhead -mallit: AA-mallit IP-luokka IP44 AA21-mallit IP-luokka IP21 Valaisimen valovirta, ks. taulukko
- 4000 K, tehokerroin 0,98, Ra >80
- Käyttöympäristön lämpötila - 20 °C - + 30 °C
- LED-moduulin elinikä $T_a=25\text{ °C}$: >100 000 h (L70) 100 000 h (L80) 71 000 h (L90)
- Liitäntälaitteen elinikä $T_a=25\text{ °C}$: 100 000 h (maks. 10 % kuolleisuus)

Asennus

- Kattoon AMJK1-kiinnikkeillä (sisältyy toimitukseen)
- Valaisinripustuskiskoon (MEK) AMJK2-jousikiinnikkeillä
- Läpijohtotettu -o-o- 5x2,5 mm², ohjattavat mallit 1-vaihe ketjutettavia
- ActiveAhead-mallit päättyvään asennukseen

Tilauksesta

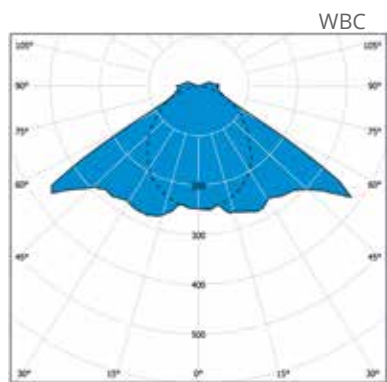
- Liitosjohdolla
- Epäsymmetrisellä valonjaolla, valonjakokäyrät pyydettyäessä (pl. TN3-versiot)
- Tuotekoodaus kuten Tino G2 -vakio-malleissa, mutta 4. merkki on 1 (esim. TN2134WBF)
- Ra > 90 -mallit tilauksesta, valovirta n. 15% alhaisempi kuin Ra > 80 -malleissa
- 3000 K -mallit
- Jousikiinnikkeet XYRV-, OBO- ja Elwia MP -valaisinripustuskiskoihin
- Alhaisemman valovirran projekti-kohtaiset ratkaisut

Snro	Tyyppi	Tuotenimi	Teho	Kg	Pituus	Valonjako	Ohjaus	Valovirta
ActiveAhead, laajasäteilevä optiikka, satiini kupu								
43 606 70	TN3134WBFAA	TN3134WBFAA LED IP44 41W/840 ACF	41W	1,9	955	WBF	ActiveAhead	5240 lm
43 606 71	TN3144WBFAA	TN3144WBFAA LED IP44 53W/840 ACF	53W	2,5	1235	WBF	ActiveAhead	7500 lm
43 606 73	TN3154WBFAA	TN3154WBFAA LED IP44 65W/840 ACF	65W	3,1	1515	WBF	ActiveAhead	9260 lm
43 604 56	TN3134WBFAA21	TN3134WBFAA21 LED IP21 41W/840 ACF	41W	1,8	910	WBF	ActiveAhead	5240 lm
43 604 59	TN3144WBFAA21	TN3144WBFAA21 LED IP21 53W/840 ACF	53W	2,4	1190	WBF	ActiveAhead	7500 lm
43 604 86	TN3154WBFAA21	TN3154WBFAA21 LED IP21 65W/840 ACF	65W	3,0	1470	WBF	ActiveAhead	9260 lm
ActiveAhead, keskisäteilevä optiikka, satiini kupu								
43 604 89	TN3134MBFAA	TN3134MBFAA LED IP44 41W/840 ACF	41W	1,9	955	MBF	ActiveAhead	5220 lm
43 605 44	TN3144MBFAA	TN3144MBFAA LED IP44 53W/840 ACF	53W	2,5	1235	MBF	ActiveAhead	7480 lm
43 605 54	TN3154MBFAA	TN3154MBFAA LED IP44 65W/840 ACF	65W	3,1	1515	MBF	ActiveAhead	9210 lm
43 606 74	TN3134MBFAA21	TN3134MBFAA21 LED IP21 41W/840 ACF	41W	1,8	910	MBF	ActiveAhead	5220 lm
43 606 76	TN3144MBFAA21	TN3144MBFAA21 LED IP21 53W/840 ACF	53W	2,4	1190	MBF	ActiveAhead	7480 lm
43 606 79	TN3154MBFAA21	TN3154MBFAA21 LED IP21 65W/840 ACF	65W	3,0	1470	MBF	ActiveAhead	9210 lm
Laajasäteilevä optiikka, kirkas kupu								
43 603 92	TN2234WBC	TN2234WBC LED IP44 41W/840 ACC	41W	1,8	880	WBC		6003 lm
43 603 94	TN2234WBCEd	TN2234WBCEd 41W/840 AC C DALI	41W	1,8	880	WBC	DALI	6003 lm
43 604 07	TN2244WBC	TN2244WBC LED IP44 54W/840 ACC	54W	2,4	1160	WBC		7936 lm
43 604 09	TN2244WBCEd	TN2244WBCEd 54W/840 AC C DALI	54W	2,4	1160	WBC	DALI	7936 lm
43 604 22	TN2254WBC	TN2254WBC LED IP44 66W/840 ACC	66W	3,0	1440	WBC		10057 lm
43 604 25	TN2254WBCEd	TN2254WBCEd 66W/840 AC C DALI	66W	3,0	1440	WBC	DALI	10057 lm

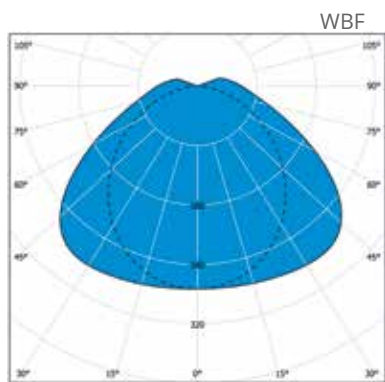


Snro	Tyyppi	Tuotenimi	Teho	Kg	Pituus	Valonjako	Ohjaus	Valovirta
Laajasäteilevä optiikka, satiini kupu								
43 605 96	TN3134WBF	TN3134WBF LED IP44 41W/840 ACF	41W	1,8	880	WBF		5240 lm
43 605 98	TN3134WBFED	TN3134WBFED LED IP44 41W/840 ACF DALI	41W	1,8	880	WBF	DALI	5240 lm
43 603 97	TN2234WBF	TN2234WBF LED IP44 41W/840 ACF	41W	1,8	880	WBF		5904 lm
43 603 98	TN2234WBFED	TN2234WBFED 41W/840 ACF DALI	41W	1,8	880	WBF	DALI	5904 lm
43 606 02	TN3144WBF	TN3144WBF LED IP44 53W/840 ACF	53W	2,4	1160	WBF		7500 lm
43 606 04	TN3144WBFED	TN3144WBFED LED IP44 53W/840 ACF DALI	53W	2,4	1160	WBF	DALI	7500 lm
43 604 12	TN2244WBF	TN2244WBF LED IP44 54W/840 ACF	54W	2,4	1160	WBF		7880 lm
43 604 13	TN2244WBFED	TN2244WBFED 54W/840 ACF DALI	54W	2,4	1160	WBF	DALI	7880 lm
43 606 08	TN3154WBF	TN3154WBF LED IP44 65W/840 ACF	65W	3,0	1440	WBF		9260 lm
43 606 10	TN3154WBFED	TN3154WBFED LED IP44 65W/840 ACF DALI	65W	3,0	1440	WBF	DALI	9260 lm
43 604 30	TN2254WBF	TN2254WBF LED IP44 66W/840 ACF	66W	3,0	1440	WBF		9885 lm
43 604 31	TN2254WBFED	TN2254WBFED 66W/840 ACF DALI	66W	3,0	1440	WBF	DALI	9885 lm
Laajasäteilevä optiikka, satiini kupu, valovirtapaketit								
43 613 45	TN3134WBF40	TN3134WBF40 LED IP44 33W/840 ACF	33W	1,8	880	WBF		4200 lm
43 613 46	TN3134WBFED40	TN3134WBFED40 LED IP44 33W/840 ACF DALI	33W	1,8	880	WBF	DALI	4200 lm
43 605 58	TN3144WBF40	TN3144WBF40 LED IP44 26W/840 ACF	26W	2,4	1160	WBF		4200 lm
43 606 00	TN3144WBF40ED	TN3144WBF40ED LED IP44 26W/840 ACF DALI	26W	2,4	1160	WBF	DALI	4200 lm
43 605 61	TN3144WBF50	TN3144WBF50 LED IP44 32W/840 ACF	32W	2,4	1160	WBF		5100 lm
43 606 03	TN3144WBF50ED	TN3144WBF50ED LED IP44 32W/840 ACF DALI	32W	2,4	1160	WBF	DALI	5100 lm
43 605 64	TN3144WBF60	TN3144WBF60 LED IP44 39W/840 ACF	39W	2,4	1160	WBF		6100 lm
43 606 06	TN3144WBF60ED	TN3144WBF60ED LED IP44 39W/840 ACF DALI	39W	2,4	1160	WBF	DALI	6100 lm
43 605 67	TN3154WBF100	TN3154WBF100 LED IP44 69W/840 ACF	69W	3,0	1440	WBF		10 000 lm
43 606 09	TN3154WBF100ED	TN3154WBF100ED LED IP44 69W/840 ACF DALI	69W	3,0	1440	WBF	DALI	10 000 lm
Keskisäteilevä optiikka, kirkas kupu								
43 603 86	TN2234MBC	TN2234MBC LED IP44 41W/840 ACC	41W	1,8	880	MBC		5841 lm
43 603 88	TN2234MBCED	TN2234MBCED 41W/840 ACC DALI	41W	1,8	880	MBC	DALI	5841 lm
43 604 01	TN2244MBC	TN2244MBC LED IP44 54W/840 ACC	54W	2,4	1160	MBC		7812 lm
43 604 03	TN2244MBCED	TN2244MBCED 54W/840 ACC DALI	54W	2,4	1160	MBC	DALI	7812 lm
43 604 16	TN2254MBC	TN2254MBC LED IP44 66W/840 ACC	66W	3,0	1440	MBC		9826 lm
43 604 18	TN2254MBCED	TN2254MBCED 66W/840 ACC DALI	66W	3,0	1440	MBC	DALI	9826 lm
Keskisäteilevä optiikka, satiini kupu								
43 605 93	TN3134MBF	TN3134MBF LED IP44 41W/840 ACF	41W	1,8	880	MBF		5220 lm
43 605 95	TN3134MBFED	TN3134MBFED LED IP44 41W/840 ACF DALI	41W	1,8	880	MBF	DALI	5220 lm
43 603 89	TN2234MBF	TN2234MBF LED IP44 41W/840 ACF	41W	1,8	880	MBF		5845 lm
43 603 91	TN2234MBFED	TN2234MBFED 41W/840 ACF DALI	41W	1,8	880	MBF	DALI	5845 lm
43 605 99	TN3144MBF	TN3144MBF LED IP44 53W/840 ACF	53W	2,4	1160	MBF		7480 lm
43 606 01	TN3144MBFED	TN3144MBFED LED IP44 53W/840 ACF DALI	53W	2,4	1160	MBF	DALI	7480 lm
43 604 04	TN2244MBF	TN2244MBF LED IP44 54W/840 ACF	54W	2,4	1160	MBF		7777 lm
43 604 06	TN2244MBFED	TN2244MBFED 54W/840 ACF DALI	54W	2,4	1160	MBF	DALI	7777 lm
43 606 05	TN3154MBF	TN3154MBF LED IP44 65W/840 ACF	65W	3,0	1440	MBF		9210 lm
43 606 07	TN3154MBFED	TN3154MBFED LED IP44 65W/840 ACF DALI	65W	3,0	1440	MBF	DALI	9210 lm
43 604 19	TN2254MBF	TN2254MBF LED IP44 66W/840 ACF	66W	3,0	1440	MBF		9775 lm
43 604 21	TN2254MBFED	TN2254MBFED 66W/840 ACF DALI	66W	3,0	1440	MBF	DALI	9775 lm
Keskisäteilevä optiikka, satiini kupu, valovirtapaketit								
43 613 43	TN3134MBF40	TN3134MBF40 LED IP44 33W/840 ACF	33W	1,8	880	MBF		4200 lm
43 613 44	TN3134MBFED40	TN3134MBFED40 LED IP44 33W/840 ACF DALI	33W	1,8	880	MBF	DALI	4200 lm
43 605 70	TN3144MBF40	TN3144MBF40 LED IP44 26W/840 ACF	26W	2,4	1160	MBF		4200 lm
43 606 12	TN3144MBF40ED	TN3144MBF40ED LED IP44 26W/840 ACF DALI	26W	2,4	1160	MBF	DALI	4200 lm
43 605 73	TN3144MBF50	TN3144MBF50 LED IP44 32W/840 ACF	32W	2,4	1160	MBF		5000 lm
43 606 15	TN3144MBF50ED	TN3144MBF50ED LED IP44 32W/840 ACF DALI	32W	2,4	1160	MBF	DALI	5000 lm
43 605 76	TN3144MBF60	TN3144MBF60 LED IP44 39W/840 ACF	39W	2,4	1160	MBF		6400 lm
43 606 18	TN3144MBF60ED	TN3144MBF60ED LED IP44 39W/840 ACF DALI	39W	2,4	1160	MBF	DALI	6400 lm
43 605 79	TN3154MBF100	TN3154MBF100 LED IP44 69W/840 ACF	69W	3,0	1440	MBF		10 000 lm
43 606 21	TN3154MBF100ED	TN3154MBF100ED LED IP44 69W/840 ACF DALI	69W	3,0	1440	MBF	DALI	10 000 lm

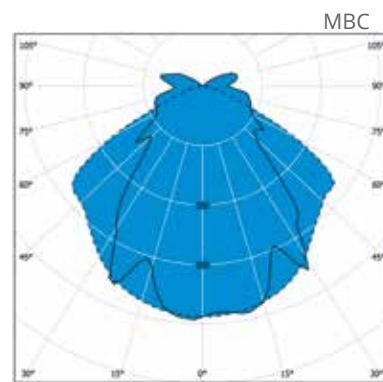
Snr	Tyyppi	Tuotenimi	Teho	Kg	Pituus	Valonjako	Ohjaus	Valovirta
Asennustarvikkeet								
43 641 70	AMJK1	AMJK1 JOUSIKIINNIKEPARI	jousikiinnikepari					
43 641 72	AMJK2	AMJK2 JOUSIKIINNIKEPARI	jousikiinnikepari ripustuskiskoasennukseen 70 mm leveään kiskoon					
42 653 82	AMJK2V	AMJK2V JOUSIKIINNIKEPARI VALK	jousikiinnikepari ripustuskiskoasennukseen 70 mm leveään kiskoon					
42 653 05	AMJK3	AMJK3 JOUSIKIINNIKEPARI	jousikiinnikepari ripustuskiskoasennukseen 110 mm leveään kiskoon					
43 600 83	AMJK3V	AMJK3V JOUSIKIINNIKEPARI VA	jousikiinnikepari ripustuskiskoasennukseen 110 mm leveään kiskoon					
43 614 41	AMJKSH	AMJK RIPUSTUSKOUKKUPARI	ripustuskoukkupari					



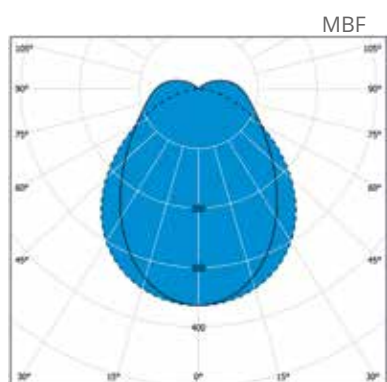
cd/klm — C0 - C180 -- C90 - C270 **100%**



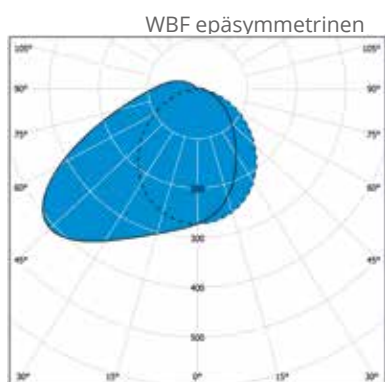
cd/klm — C0 - C180 -- C90 - C270 **100%**



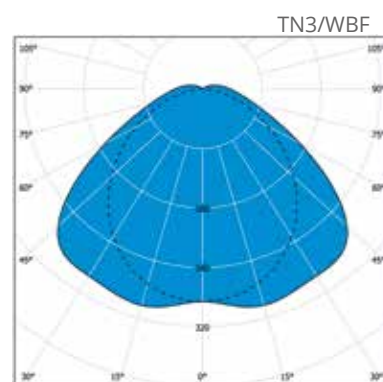
cd/klm — C0 - C180 -- C90 - C270 **100%**



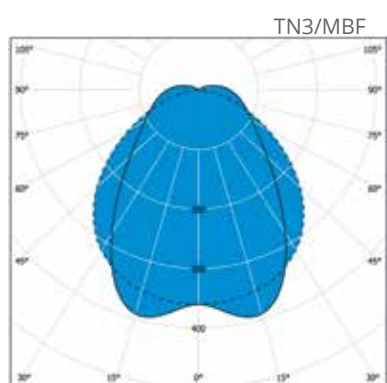
cd/klm — C0 - C180 -- C90 - C270 **100%**



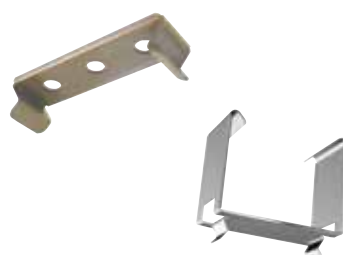
cd/klm — C0 - C180 -- C90 - C270 **100%**



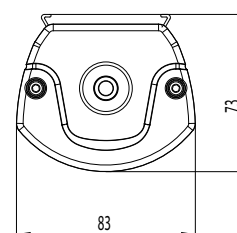
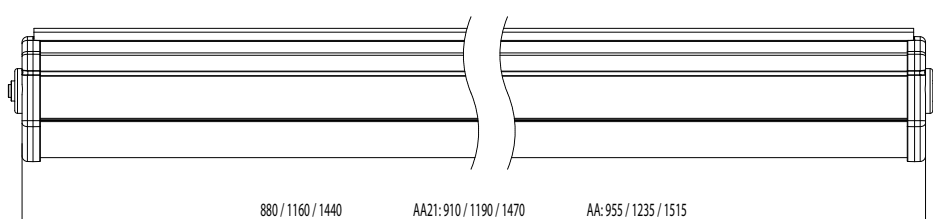
cd/klm — C0 - C180 -- C90 - C270 **100%**



cd/klm — C0 - C180 -- C90 - C270 **100%**



Jousikiinnikkeet AMJK1 ja AMJK2



Tino Ramppi

LED

Energiatehokas, vähäisen huolto-
tarpeen IP44 LED-runkovalaisin.
Laaja optiikka- ja tehovalikoima
mahdollistavat Tinon monipuolisen
käytön erilaisissa kohteissa myymä-
löistä logistiikkakeskuksiin.



Optics

Enston valaisimissa on monipuoli-
nen valikoima optisia ratkaisuja; sym-
metrinen, leveä, ylävalo ja moni muu
optinen ratkaisu on meille perusvali-
koimaa. Tuoteperheistämme löydät
useita valonjako- ja valovirtavaihtoeh-
toja juuri sinun projektiisi.

Tunable White

Enston Tunable White -ratkaisu on pe-
rusta ihmiskeskeiselle valaistusratkai-
sulle. Ensto TW-valaisimet soveltuvat
lähes kaikkiin ohjausratkaisuihin, joilla
voidaan säätää värilämpötilaa 2700-
6500 K alueella. Tunable White on mo-
derni ratkaisu nykyaikaseen toimisto-
tilaan.

DALI

DALI-liitäntälaitteet mahdollistavat va-
laisimen yhdistämisen DALI-pohjaisiin
ohjausjärjestelmiin ja älytaloihin. Verrat-
tuna tavanomaiseen ohjaukseen DALI
mahdollistaa valaisinkohtaisen him-
mennyksen ja ohjauksen sekä merkit-
tävän energiansäästöpotentiaalin.

Helvar ActiveAhead

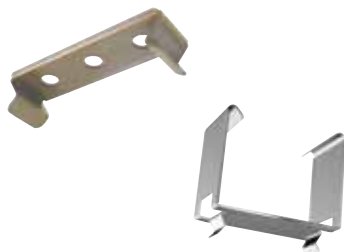
ActiveAhead on itseoppiva, langatto-
masti verkottuva ja moderni ohjaus-
ratkaisu. ActiveAhead-valaisimet oppi-
vat jatkuvasti tilassa tapahtuvan liikkeen
mukaan ja kommunikoivat keskenään.
ActiveAhead huolehtii, että tielläsi on
aina valoa. Asenna ja unohda, ei ohjel-
mointia tai käyttöönottoa.



”Todellinen valaistuksen
tehopakkaus, moni-
puolisella optiikalla.”



Tino satiinikuvulla



Jousikiinnikkeet AMJK1 ja AMJK2

Rakenne

- › Runko alumiiniprofilia, päädyt alumiinia, väri valkoinen
- › Kupu kirkasta (C) tai satiiniakryyliä (F)
- › Kaksi optiikkaa: laajasäteilevä optiikka (WB) keskisäteilevä optiikka (MB)
- › DALI- ja perusmallit
- › TN2xxx-mallit: Ottoteho 107W, pituus 2300 mm, valaisimen valovirta, ks. taulukko Ottoteho 132W, pituus 2870 mm, valaisimen valovirta, ks. taulukko
- › TN3xxx-mallit: 1-rivinen versio Satiiniakryyli (F) versiot Ottoteho 106W, pituus 2300 mm, valaisimen valovirta, ks. taulukko Ottoteho 130W, pituus 2870 mm, valaisimen valovirta, ks. taulukko 4000 K, tehokerroin 0,98 Ra >80 Käyttöympäristön lämpötila - 20 °C - + 30 °C Valaisimen elinikä 100 000h $L_{70}B_{50}F_{10}T_a=25\text{ °C}$

Asennus

- › Kattoon AMJK1-kiinnikkeillä
- › Valaisinripustuskiskoon (MEK) AMJK2-jousikiinnikkeillä
- › Portaattomasti säädettävillä päätykannakkeilla (AMRPK, AMRPK500 tai AMRPK330). Päätykannakeasennuksessa valaisimen taipuma on keskellä valaisinta n. 5 mm. Taipuma voidaan estää asentamalla ylimääräinen ripustus (AMJK1 + ripustusvaijeri tai kierretanko). Ks. päätykannakointivaihtoehdot Monix Ramppi -tuotekortilta www.ensto.fi - Monix Ramppi
- › Läpijohtotettu -o-o- 5x2,5 mm², ohjattavat mallit 1-vaihe ketjutettavia
- › DALI-valaisimet yhdellä DALI-osoitteella

Tilauksesta

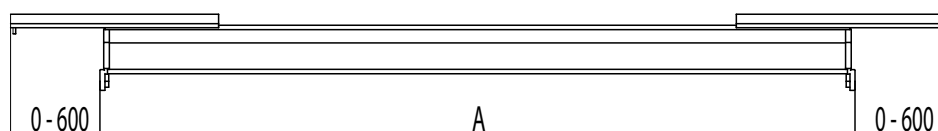
- › Painonappi-ohjaus
- › Liitosjohdolla
- › Epäsymmetrisellä valonjaolla, valonjakokäyrät pyydettäessä (pl. TN3-versiot)
- › Ra > 90 -mallit tilauksesta, valovirta n. 15% alhaisempi kuin Ra > 80 -malleissa
- › 3000 K -mallit
- › Jousikiinnikkeet XYRV-, OBO- ja Elwia MP -valaisinripustuskiskoihin

Snro	Tyyppi	Tuotenimi	Teho	Kg	Pituus	Valonjako	Ohjaus	Valovirta
Laajasäteilevä optiikka, kirkas kupu								
43 604 43	TN2284WBC	TN2284WBC IP44 107W/840 AC C	107W	4,8	2300	WBC		15872 lm
43 604 45	TN2284WBCEd	TN2284WBCEd 107W/840 AC C DALI	107W	4,8	2300	WBC	DALI	15872 lm
43 603 80	TN22104WBC	TN22104WBC IP44 132W/840 AC C	132W	6,0	2870	WBC		20114 lm
43 603 82	TN22104WBCEd	TN22104WBCEd 132W/840 AC C DAL	132W	6,0	2870	WBC	DALI	20114 lm



Snro	Tyyppi	Tuotenimi	Teho	Kg	Pituus	Valonjako	Ohjaus	Valovirta
Laajasäteilevä optiikka, satiinikupu								
43 606 14	TN3184WBF	TN3184WBF LED IP44 106W/840 ACF	106W	4,8	2300	WBF		15010 lm
43 606 16	TN3184WBFED	TN3184WBFED LED IP44 106W/840 ACF DALI	106W	4,8	2300	WBF	DALI	15010 lm
43 604 46	TN2284WBF	TN2284WBF IP44 107W/840 AC F	107W	4,8	2300	WBF		15760 lm
43 604 48	TN2284WBFED	TN2284WBFED 107W/840 AC F DALI	107W	4,8	2300	WBF	DALI	15760 lm
43 605 90	TN31104WBF	TN31104WBF LED IP44 130W/840 ACF	130W	6,0	2870	WBF		18520 lm
43 605 92	TN31104WBFED	TN31104WBFED LED IP44 130W/840 ACF DALI	130W	6,0	2870	WBF	DALI	18520 lm
43 603 83	TN22104WBF	TN22104WBF IP44 132W/840 AC F	132W	6,0	2870	WBF		19770 lm
43 603 85	TN22104WBFED	TN22104WBFED 132W/840 AC F DALI	132W	6,0	2870	WBF	DALI	19770 lm
Keskisäteilevä optiikka, kirkas kupu								
43 604 37	TN2284MBC	TN2284MBC IP44 107W/840 AC C	107W	4,8	2300	MBC		15624 lm
43 604 39	TN2284MBCED	TN2284MBCED 107W/840 AC C DALI	107W	4,8	2300	MBC	DALI	15624 lm
43 603 56	TN22104MBC	TN22104MBC IP44 132W/840 AC C	132W	6,0	2870	MBC		19652 lm
43 603 76	TN22104MBCED	TN22104MBCED 132W/840 AC C DALI	132W	6,0	2870	MBC	DALI	19652 lm
Keskisäteilevä optiikka, satiinikupu								
43 606 11	TN3184MBF	TN3184MBF LED IP44 106W/840 ACF	106W	4,8	2300	MBF		14970 lm
43 606 13	TN3184MBFED	TN3184MBFED LED IP44 106W/840 ACF DALI	106W	4,8	2300	MBF	DALI	14970 lm
43 604 40	TN2284MBF	TN2284MBF IP44 107W/840 AC F	107W	4,8	2300	MBF		15554 lm
43 604 42	TN2284MBFED	TN2284MBFED 107W/840 AC F DALI	107W	4,8	2300	MBF	DALI	15554 lm
43 605 87	TN31104MBF	TN31104MBF LED IP44 130W/840 ACF	130W	6,0	2870	MBF		18420 lm
43 605 89	TN31104MBFED	TN31104MBFED LED IP44 130W/840 ACF DALI	130W	6,0	2870	MBF	DALI	18420 lm
43 603 77	TN22104MBF	TN22104MBF IP44 132W/840 AC F	132W	6,0	2870	MBF		19550 lm
43 603 79	TN22104MBFED	TN22104MBFED 132W/840 AC F DALI	132W	6,0	2870	MBF	DALI	19550 lm
Asennustarvikkeet								
43 641 70	AMJK1	AMJK1 JOUSIKIINNIKEPARI				jousikiinnikepari		
43 641 72	AMJK2	AMJK2 JOUSIKIINNIKEPARI				jousikiinnikepari ripustuskiskoasennukseen 70 mm leveään kiskoon		
42 653 82	AMJK2V	AMJK2V JOUSIKIINNIKEPARI VALK				jousikiinnikepari ripustuskiskoasennukseen 70 mm leveään kiskoon		
42 653 05	AMJK3	AMJK3 JOUSIKIINNIKEPARI				jousikiinnikepari ripustuskiskoasennukseen 110 mm leveään kiskoon		
43 600 83	AMJK3V	AMJK3V JOUSIKIINNIKEPARI VA				jousikiinnikepari ripustuskiskoasennukseen 110 mm leveään kiskoon		
43 614 41	AMJKSH	AMJK RIPUSTUSKOUKKUPARI				ripustuskoukkupari		
43 641 76	AMRPK	AMRPK PÄÄTYKANNATINPARI 1M		1,2		portaaton säätö – max. 1200 mm*, valkoinen		
42 653 80	AMRPK500	AMRPK500 0,5M PÄÄTYKANNAKEPARI		0,5		portaaton säätö – max. 630 mm*, valkoinen		
42 653 79	AMRPK330	AMRPK330 0,3M PÄÄTYKANNAKEPARI		0,3		portaaton säätö – max. 410 mm*, valkoinen		

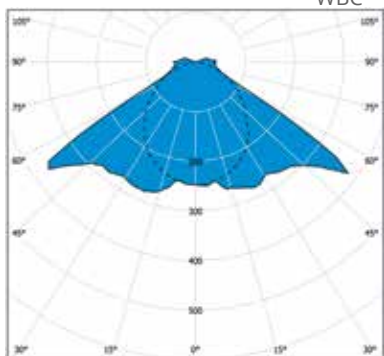
* Maksimi kannakointiväli = valaisimen pituus + maksimisäätö esim. TN2104WBC+AMRPK (pari); 2870 mm+1200 mm = 4070 mm



A = valaisimen pituus

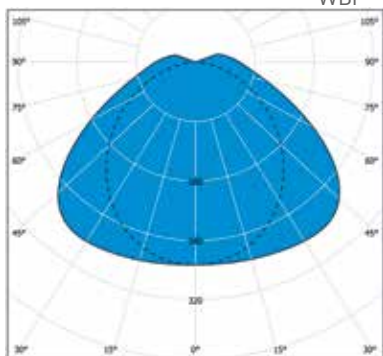
AMRPK säätövara/pääty
 AMRPK 0-600 mm
 AMRPK500 0-315 mm
 AMRPK330 0-205 mm

WBC



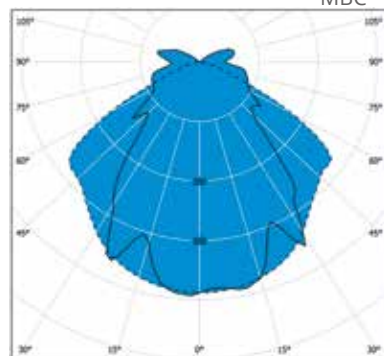
cd/klm — C0 - C180 — C90 - C270 **100%**

WBF



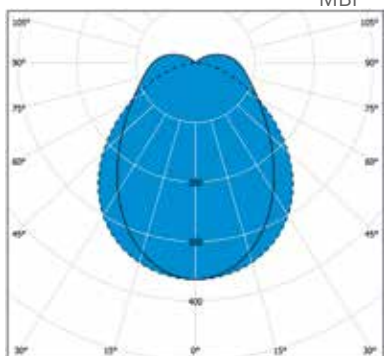
cd/klm — C0 - C180 — C90 - C270 **100%**

MBC



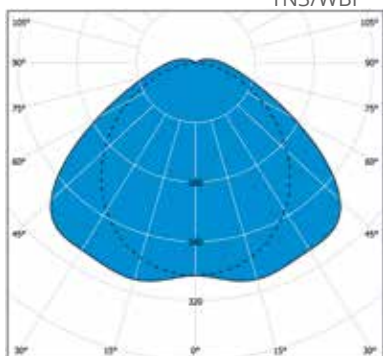
cd/klm — C0 - C180 — C90 - C270 **100%**

MBF



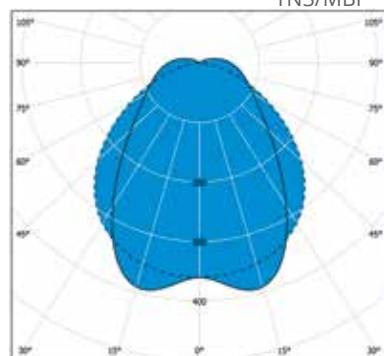
cd/klm — C0 - C180 — C90 - C270 **100%**

TN3/WBF

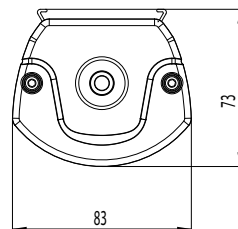
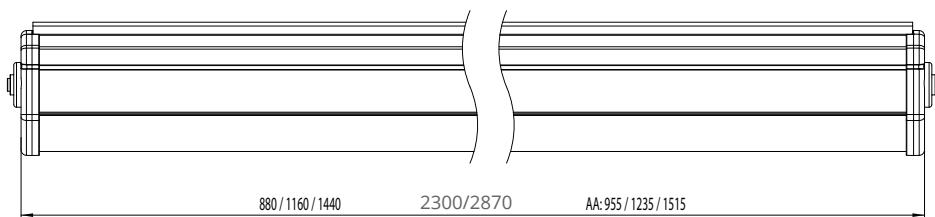


cd/klm — C0 - C180 — C90 - C270 **100%**

TN3/MBF

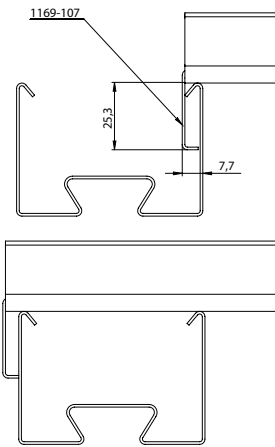


cd/klm — C0 - C180 — C90 - C270 **100%**



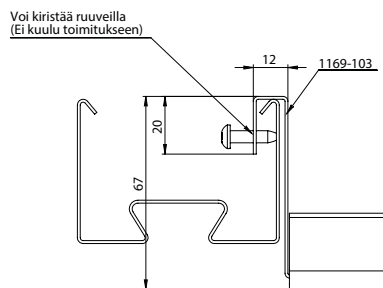
TINO RAMPPI -VALAISIMEN PÄÄTYKANNAKKEET

Päätykannake vakiostopparilla



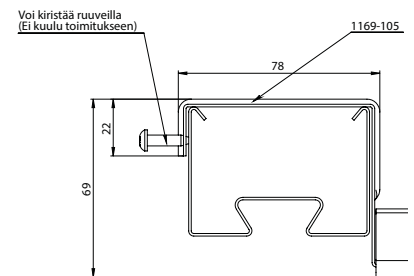
AMRPK päätykannatin vakiokiinnikkeellä.

Päätykannake + stoppari 2



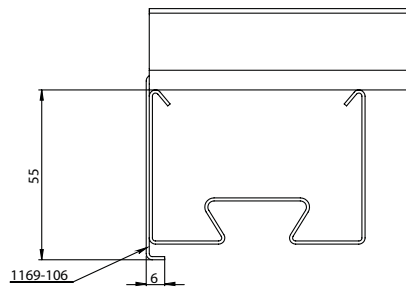
AMRPK päätykannatin ja laskeva kiinnike ruuvi- tai puristuslukituksella (tilattava erikseen).

Päätykannake + stoppari 4

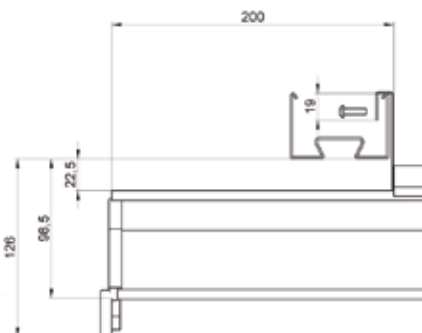


AMRPK päätykannatin korkealla kiinnikkeellä (tilattava erikseen).

Päätykannake + stoppari 5



AMRPK päätykannatin ja laskeva kiinnike ruuvi- tai puristuslukituksella (tilattava erikseen). Laskevan kiinnikkeen avulla saadaan ramppivalaisin samalle tasolle kuin ripustuskiskoon AMJK2-kiinnikkeellä asennetut valaisimet.



Kun valaisinripustuskiskojen väli (esim. saneerauskohteet) on lyhyempi kuin valaisin, voidaan Rampin asennus toteuttaa laskevalla kannakkeella.







Teollisuus



Flip

LED



LED-teollisuusvalaisimien tuoteperhe vaativiin projekteihin ja käyttökohteisiin. Korkean IP66-luokan valaisimet ovat optimaalisia pysäköintitaloihin, logistiikkakeskuksiin ja tuotantotiloihin, joissa pöly, lika, kemikaalit tai epätyypilliset lämpötilat ovat arkipäivää.

DALI

DALI-liitäntälaitteet mahdollistavat valaisimen yhdistämisen DALI-pohjaisiin ohjausjärjestelmiin ja älytaloihin. Verrattuna tavanomaiseen ohjaukseen DALI mahdollistaa valaisinkohtaisen himennyksen ja ohjauksen sekä merkittävän energiansäästöpotentiaalin.

Helvar ActiveAhead

ActiveAhead on itseoppiva, langattomasti verkottuva ja moderni ohjausratkaisu. ActiveAhead-valaisimet oppivat jatkuvasti tilassa tapahtuvan liikkeen mukaan ja kommunikoivat keskenään. ActiveAhead huolehtii, että tielläsi on aina valo. Asenna ja unohda, ei ohjelmointia tai käyttöönottoa.

Philips MasterConnect

MasterConnect-järjestelmä sisältää valaisimet ja PIR-tunnistimet, jotka kommunikoivat langattomasti keskenään. Tunnistin voi olla valaisimeen integroitu tai erillinen. Yksinkertainen ja kustannustehokas järjestelmä sopii erittäin hyvin esim. parkkihalleihin sekä toimisto- ja koulutiloihin.



”Yhdestä profiilista saumattomasti valmistettu runko ja kupu.”



FLIP 1RO



FLIP 3R



FLIP 1RO AA Low Bay sensori



FLIP 3R AA High Bay sensori

Rakenne

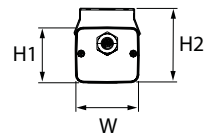
- ▶ Valaisimen runko ja päädyt polykarbonaattia
- ▶ Optiikat:
 - opaali, keskileveä 60°, laaja 80°, laaja 90°
- ▶ DALI- ja perusmallit sekä erilaisilla ohjaustavoilla ja sensoreilla
- ▶ Versioiden valovirta- ja pituustiedot taulukossa
- ▶ Kaikki valaisimet läpijohtotettu 5x2,5 mm²
- ▶ Jousiliitinrima 5x2,5 mm²
- ▶ Käyttöympäristön lämpötila -20 °C - +30 °C
- ▶ Teollisuusversiot -40 °C -
- ▶ LED-moduulin elinikä T_a=25 °C:
 - 100 000 h (L70)
 - 100 000 h (L80)
 - 71 000 h (L90)
- ▶ Liitäntälaitteen elinikä T_a=25 °C:
 - 100 000 h (maks. 10 % kuolleisuus)

Asennus

- ▶ Kattoon FLJK1-kiinnikkeellä. Sisältyy toimitukseen.
- ▶ FLJK1-lukkopultilla (kts. asennusohje) valaisimen IK08
- ▶ Valaisinripustuskiskoon FLJK2...6-jousi-kiinnikkeillä

Tilauksesta

- ▶ Liitosjohdoilla
- ▶ Projektikohtaiset valovirtapaketit
- ▶ Myös EnstoNet-johtosarjoilla



Valaisin	L1	L2 min / max	W	H1	H2
FL12xxx	1253	800 / 1150	86	76	93
FL12xxx ohjauslaitteen kanssa	1323	900 / 1250	86	76	93
FL15xxx	1533	1100 / 1430	86	76	93
FL15xxx ohjauslaitteen kanssa	1603	1200 / 1530	86	76	93

Snro	Tyyppi	Tuotenimi	Teho	Kg	Pituus	Ohjaus	Valovirta	B16 max	C16 max
Flip - opaali diffuusori									
43 615 69	FL121R030	FL12 1RO IP66 3170LM 21W/840	21W	2,0	1253	on/off	3170 lm	38	64
43 615 70	FL121R030ED	FL12 1RO IP66 3170LM 21W/840 DALI	21W	2,0	1253	DALI	3170 lm	21	35
43 615 71	FL121R035	FL12 1RO IP66 3670LM 25W/840	25W	2,0	1253	on/off	3670 lm	38	64
43 615 72	FL121R035ED	FL12 1RO IP66 3670LM 25W/840 DALI	25W	2,0	1253	DALI	3670 lm	21	35
43 615 73	FL121R040	FL12 1RO IP66 4160LM 28W/840	28W	2,0	1253	on/off	4160 lm	38	64
43 615 74	FL121R040ED	FL12 1RO IP66 4160LM 28W/840 DALI	28W	2,0	1253	DALI	4160 lm	21	35
43 615 75	FL121R045	FL12 1RO IP66 4630LM 31W/840	31W	2,0	1253	on/off	4630 lm	38	64
43 615 76	FL121R045ED	FL12 1RO IP66 4630LM 31W/840 DALI	31W	2,0	1253	DALI	4630 lm	21	35
43 615 77	FL121R050	FL12 1RO IP66 5100LM 35W/840	35W	2,0	1253	on/off	5100 lm	28	38
43 615 78	FL121R050ED	FL12 1RO IP66 5100LM 35W/840 DALI	35W	2,0	1253	DALI	5100 lm	21	35

Snro	Tyyppi	Tuotenimi	Teho	Kg	Pituus	Ohjaus	Valovirta	B16 max	C16 max
Flip - opaali diffuusori									
43 615 79	FL121RO55	FL12 1RO IP66 5560LM 38W/840	38W	2,0	1253	on/off	5560 lm	28	38
43 615 80	FL121RO55ED	FL12 1RO IP66 5560LM 38W/840 DALI	38W	2,0	1253	DALI	5560 lm	21	35
43 615 81	FL121RO60	FL12 1RO IP66 6010LM 42W/840	42W	2,0	1253	on/off	6010 lm	28	38
43 615 82	FL121RO60ED	FL12 1RO IP66 6010LM 42W/840 DALI	42W	2,0	1253	DALI	6010 lm	21	35
43 615 83	FL121RO65	FL12 1RO IP66 6480LM 46W/840	46W	2,0	1253	on/off	6480 lm	28	38
43 615 84	FL121RO65ED	FL12 1RO IP66 6480LM 46W/840 DALI	46W	2,0	1253	DALI	6480 lm	21	35
43 615 85	FL121RO70	FL12 1RO IP66 6950LM 49W/840	49W	2,0	1253	on/off	6950 lm	28	38
43 615 86	FL121RO70ED	FL12 1RO IP66 6950LM 49W/840 DALI	49W	2,0	1253	DALI	6950 lm	21	35
43 615 87	FL121RO75	FL12 1RO IP66 7770LM 56W/840	56W	2,0	1253	on/off	7770 lm	28	38
43 615 88	FL121RO75ED	FL12 1RO IP66 7770LM 56W/840 DALI	56W	2,0	1253	DALI	7770 lm	21	35
43 615 89	FL121RO80	FL12 1RO IP66 8180LM 60W/840	60W	2,0	1253	on/off	8180 lm	28	38
43 615 90	FL121RO80ED	FL12 1RO IP66 8180LM 60W/840 DALI	60W	2,0	1253	DALI	8180 lm	20	34
43 615 91	FL121RO85	FL12 1RO IP66 8600LM 64W/840	64W	2,0	1253	on/off	8600 lm	28	38
43 615 92	FL121RO85ED	FL12 1RO IP66 8600LM 64W/840 DALI	64W	2,0	1253	DALI	8600 lm	20	34
43 615 93	FL121RO90	FL12 1RO IP66 9330LM 71W/840	71W	2,0	1253	on/off	9330 lm	19	32
43 615 94	FL121RO90ED	FL12 1RO IP66 9330LM 71W/840 DALI	71W	2,0	1253	DALI	9330 lm	20	34
43 615 95	FL151RO40	FL15 1RO IP66 3960LM 26W/840	26W	2,4	1533	on/off	3960 lm	38	64
43 615 96	FL151RO40ED	FL15 1RO IP66 3960LM 26W/840 DALI	26W	2,4	1533	DALI	3960 lm	21	35
43 615 97	FL151RO45	FL15 1RO IP66 4590LM 31W/840	31W	2,4	1533	on/off	4590 lm	38	64
43 615 98	FL151RO45ED	FL15 1RO IP66 4590LM 31W/840 DALI	31W	2,4	1533	DALI	4590 lm	21	35
43 615 99	FL151RO50	FL15 1RO IP66 5200LM 35W/840	35W	2,4	1533	on/off	5200 lm	28	38
43 641 86	FL151RO50ED	FL15 1RO IP66 5200LM 35W/840 DALI	35W	2,4	1533	DALI	5200 lm	21	35
43 641 87	FL151RO55	FL15 1RO IP66 5790LM 39W/840	39W	2,4	1533	on/off	5790 lm	28	38
43 641 88	FL151RO55ED	FL15 1RO IP66 5790LM 39W/840 DALI	39W	2,4	1533	DALI	5790 lm	21	35
43 641 89	FL151RO60	FL15 1RO IP66 6380LM 44W/840	44W	2,4	1533	on/off	6380 lm	28	38
43 641 90	FL151RO60ED	FL15 1RO IP66 6380LM 44W/840 DALI	44W	2,4	1533	DALI	6380 lm	21	35
43 641 91	FL151RO70	FL15 1RO IP66 6950LM 48W/840	48W	2,4	1533	on/off	6950 lm	28	38
43 641 92	FL151RO70ED	FL15 1RO IP66 6950LM 48W/840 DALI	48W	2,4	1533	DALI	6950 lm	21	35
43 641 93	FL151RO75	FL15 1RO IP66 7520LM 52W/840	52W	2,4	1533	on/off	7520 lm	28	38
43 641 94	FL151RO75ED	FL15 1RO IP66 7520LM 52W/840 DALI	52W	2,4	1533	DALI	7520 lm	21	35
43 641 95	FL151RO80	FL15 1RO IP66 8100LM 57W/840	57W	2,4	1533	on/off	8100 lm	28	38
43 641 96	FL151RO80ED	FL15 1RO IP66 8100LM 57W/840 DALI	57W	2,4	1533	DALI	8100 lm	21	35
43 641 97	FL151RO85	FL15 1RO IP66 8680LM 61W/840	61W	2,4	1533	on/off	8680 lm	28	38
43 641 98	FL151RO85ED	FL15 1RO IP66 8680LM 61W/840 DALI	61W	2,4	1533	DALI	8680 lm	20	34
43 641 99	FL151RO90	FL15 1RO IP66 9200LM 66W/840	66W	2,4	1533	on/off	9200 lm	19	32
43 901 00	FL151RO90ED	FL15 1RO IP66 9200LM 66W/840 DALI	66W	2,4	1533	DALI	9200 lm	20	34
43 901 27	FL151RO95	FL15 1RO IP66 9710LM 70W/840	70W	2,4	1533	on/off	9710 lm	19	32
43 901 28	FL151RO95ED	FL15 1RO IP66 9710LM 70W/840 DALI	70W	2,4	1533	DALI	9710 lm	20	34
43 901 30	FL151RO100	FL15 1RO IP66 10230LM 75W/840	75W	2,4	1533	on/off	10230 lm	19	32
43 901 31	FL151RO100ED	FL15 1RO IP66 10230LM 75W/840 DALI	75W	2,4	1533	DALI	10230 lm	20	34
43 901 33	FL151RO105	FL15 1RO IP66 10750LM 80W/840	80W	2,4	1533	on/off	10750 lm	19	32
43 901 34	FL151RO105ED	FL15 1RO IP66 10750LM 80W/840 DALI	80W	2,4	1533	DALI	10750 lm	20	34
43 901 36	FL151RO110	FL15 1RO IP66 11200LM 84W/840	84W	2,4	1533	on/off	11200 lm	19	32
43 901 37	FL151RO110ED	FL15 1RO IP66 11200LM 84W/840 DALI	84W	2,4	1533	DALI	11200 lm	20	33
43 901 39	FL151RO115	FL15 1RO IP66 11660LM 88W/840	88W	2,4	1533	on/off	11660 lm	19	31
43 901 40	FL151RO115ED	FL15 1RO IP66 11660LM 88W/840 DALI	88W	2,4	1533	DALI	11660 lm	20	31
Flip - laajasäteilevä optiikka 90°									
43 901 42	FL123RW90F40	FL12 3RW90F IP66 4140LM 26W/840	26W	2,0	1253	on/off	4140 lm	39	39
43 901 45	FL123RW90F40ED	FL12 3RW90F IP66 4140LM 26W/840 DALI	26W	2,0	1253	DALI	4140 lm	21	35
43 901 48	FL123RW90F50	FL12 3RW90F IP66 5100LM 32W/840	32W	2,0	1253	on/off	5100 lm	39	39
43 901 51	FL123RW90F50ED	FL12 3RW90F IP66 5100LM 32W/840 DALI	32W	2,0	1253	DALI	5100 lm	21	35
43 901 54	FL123RW90F60	FL12 3RW90F IP66 6030LM 38W/840	38W	2,0	1253	on/off	6030 lm	39	39
43 901 55	FL123RW90F60ED	FL12 3RW90F IP66 6030LM 38W/840 DALI	38W	2,0	1253	DALI	6030 lm	21	35

Snro	Tyyppi	Tuotenimi	Teho	Kg	Pituus	Ohjaus	Valovirta	B16 max	C16 max
Flip - laajasäteilevä optiikka 90°									
43 901 57	FL123RW90F70	FL12 3RW90F IP66 6920LM 45W/840	45W	2,0	1253	on/off	6920 lm	39	39
43 901 58	FL123RW90F70ED	FL12 3RW90F IP66 6920LM 45W/840 DALI	45W	2,0	1253	DALI	6920 lm	21	35
43 901 60	FL123RW90F75	FL12 3RW90F IP66 7820LM 52W/840	52W	2,0	1253	on/off	7820 lm	28	38
43 901 61	FL123RW90F75ED	FL12 3RW90F IP66 7820LM 52W/840 DALI	52W	2,0	1253	DALI	7820 lm	21	35
43 901 63	FL123RW90F85	FL12 3RW90F IP66 8660LM 58W/840	58W	2,0	1253	on/off	8660 lm	28	38
43 901 64	FL123RW90F85ED	FL12 3RW90F IP66 8660LM 58W/840 DALI	58W	2,0	1253	DALI	8660 lm	21	35
43 901 66	FL123RW90F95	FL12 3RW90F IP66 9430LM 65W/840	65W	2,0	1253	on/off	9430 lm	19	32
43 901 67	FL123RW90F95ED	FL12 3RW90F IP66 9430LM 65W/840 DALI	65W	2,0	1253	DALI	9430 lm	20	34
43 901 69	FL153RW90F50	FL15 3RW90F IP66 5180LM 32W/840	32W	2,4	1533	on/off	5180 lm	39	39
43 901 70	FL153RW90F50ED	FL15 3RW90F IP66 5180LM 32W/840 DALI	32W	2,4	1533	DALI	5180 lm	21	35
43 901 72	FL153RW90F60	FL15 3RW90F IP66 6380LM 40W/840	40W	2,4	1533	on/off	6380 lm	39	39
43 901 73	FL153RW90F60ED	FL15 3RW90F IP66 6380LM 40W/840 DALI	40W	2,4	1533	DALI	6380 lm	21	35
43 901 75	FL153RW90F75	FL15 3RW90F IP66 7530LM 48W/840	48W	2,4	1533	on/off	7530 lm	39	39
43 901 76	FL153RW90F75ED	FL15 3RW90F IP66 7530LM 48W/840 DALI	48W	2,4	1533	DALI	7530 lm	21	35
43 901 77	FL153RW90F85	FL15 3RW90F IP66 8660LM 56W/840	56W	2,4	1533	on/off	8660 lm	39	39
43 901 78	FL153RW90F85ED	FL15 3RW90F IP66 8660LM 56W/840 DALI	56W	2,4	1533	DALI	8660 lm	21	35
43 901 80	FL153RW90F95	FL15 3RW90F IP66 9770LM 65W/840	65W	2,4	1533	on/off	9770 lm	19	32
43 901 81	FL153RW90F95ED	FL15 3RW90F IP66 9770LM 65W/840 DALI	65W	2,4	1533	DALI	9770 lm	20	34
43 901 83	FL153RW90F105	FL15 3RW90F IP66 10820LM 73W/840	73W	2,4	1533	on/off	10820 lm	19	32
43 901 84	FL153RW90F105ED	FL15 3RW90F IP66 10820LM 73W/840 DALI	73W	2,4	1533	DALI	10820 lm	20	34
43 901 86	FL153RW90F115	FL15 3RW90F IP66 11780LM 81W/840	81W	2,4	1533	on/off	11780 lm	19	32
43 901 87	FL153RW90F115ED	FL15 3RW90F IP66 11780LM 81W/840 DALI	81W	2,4	1533	DALI	11780 lm	20	34
Flip - laajasäteilevä optiikka 80°									
43 901 89	FL123RW80C40	FL12 3RW80C IP66 4290LM 26W/840	26W	2,0	1253	on/off	4290 lm	39	39
43 901 90	FL123RW80C40ED	FL12 3RW80C IP66 4290LM 26W/840 DALI	26W	2,0	1253	DALI	4290 lm	21	35
43 901 92	FL123RW80C50	FL12 3RW80C IP66 5290LM 32W/840	32W	2,0	1253	on/off	5290 lm	39	39
43 901 93	FL123RW80C50ED	FL12 3RW80C IP66 5290LM 32W/840 DALI	32W	2,0	1253	DALI	5290 lm	21	35
43 901 95	FL123RW80C60	FL12 3RW80C IP66 6260LM 38W/840	38W	2,0	1253	on/off	6260 lm	39	39
43 901 97	FL123RW80C60ED	FL12 3RW80C IP66 6260LM 38W/840 DALI	38W	2,0	1253	DALI	6260 lm	21	35
43 901 98	FL123RW80C70	FL12 3RW80C IP66 7180LM 45W/840	45W	2,0	1253	on/off	7180 lm	39	39
43 903 00	FL123RW80C70ED	FL12 3RW80C IP66 7180LM 45W/840 DALI	45W	2,0	1253	DALI	7180 lm	21	35
43 903 01	FL123RW80C75	FL12 3RW80C IP66 8110LM 52W/840	52W	2,0	1253	on/off	8110 lm	28	38
43 903 05	FL123RW80C75ED	FL12 3RW80C IP66 8110LM 52W/840 DALI	52W	2,0	1253	DALI	8110 lm	21	35
43 903 09	FL123RW80C85	FL12 3RW80C IP66 8980LM 58W/840	58W	2,0	1253	on/off	8980 lm	28	38
43 903 10	FL123RW80C85ED	FL12 3RW80C IP66 8980LM 58W/840 DALI	58W	2,0	1253	DALI	8980 lm	21	35
43 903 11	FL123RW80C95	FL12 3RW80C IP66 9780LM 65W/840	65W	2,0	1253	on/off	9780 lm	19	32
43 903 15	FL123RW80C95ED	FL12 3RW80C IP66 9780LM 65W/840 DALI	65W	2,0	1253	DALI	9780 lm	20	34
43 903 20	FL153RW80C50	FL15 3RW80C IP66 5370LM 32W/840	32W	2,4	1533	on/off	5370 lm	39	39
43 903 21	FL153RW80C50ED	FL15 3RW80C IP66 5370LM 32W/840 DALI	32W	2,4	1533	DALI	5370 lm	21	35
43 903 25	FL153RW80C60	FL15 3RW80C IP66 6620LM 40W/840	40W	2,4	1533	on/off	6620 lm	39	39
43 903 29	FL153RW80C60ED	FL15 3RW80C IP66 6620LM 40W/840 DALI	40W	2,4	1533	DALI	6620 lm	21	35
43 903 30	FL153RW80C75	FL15 3RW80C IP66 7810LM 48W/840	48W	2,4	1533	on/off	7810 lm	39	39
43 903 31	FL153RW80C75ED	FL15 3RW80C IP66 7810LM 48W/840 DALI	48W	2,4	1533	DALI	7810 lm	21	35
43 903 33	FL153RW80C85	FL15 3RW80C IP66 8980LM 56W/840	56W	2,4	1533	on/off	8980 lm	39	39
43 903 34	FL153RW80C85ED	FL15 3RW80C IP66 8980LM 56W/840 DALI	56W	2,4	1533	DALI	8980 lm	21	35
43 903 36	FL153RW80C95	FL15 3RW80C IP66 10130LM 65W/840	65W	2,4	1533	on/off	10130 lm	19	32
43 903 38	FL153RW80C95ED	FL15 3RW80C IP66 10130LM 65W/840 DALI	65W	2,4	1533	DALI	10130 lm	20	34
43 903 40	FL153RW80C105	FL15 3RW80C IP66 11220LM 73W/840	73W	2,4	1533	on/off	11220 lm	19	32
43 903 41	FL153RW80C105ED	FL15 3RW80C IP66 11220LM 73W/840 DALI	73W	2,4	1533	DALI	11220 lm	20	34
43 903 42	FL153RW80C115	FL15 3RW80C IP66 12220LM 81W/840	81W	2,4	1533	on/off	12220 lm	19	32
43 903 43	FL153RW80C115ED	FL15 3RW80C IP66 12220LM 81W/840 DALI	81W	2,4	1533	DALI	12220 lm	20	34



Snro	Tyyppi	Tuotenimi	Teho	Kg	Pituus	Ohjaus	Valovirta	B16 max	C16 max
Flip - keskisäteilevä optiikka 60°									
43 903 44	FL123RM60F40	FL12 3RM60F IP66 4190LM 26W/840	26W	2,0	1253	on/off	4190 lm	39	39
43 903 45	FL123RM60F40ED	FL12 3RM60F IP66 4190LM 26W/840 DA	26W	2,0	1253	DALI	4190 lm	21	35
43 903 46	FL123RM60F50	FL12 3RM60F IP66 5160LM 32W/840	32W	2,0	1253	on/off	5160 lm	39	39
43 903 47	FL123RM60F50ED	FL12 3RM60F IP66 5160LM 32W/840 DA	32W	2,0	1253	DALI	5160 lm	21	35
43 903 48	FL123RM60F60	FL12 3RM60F IP66 6100LM 38W/840	38W	2,0	1253	on/off	6100 lm	39	39
43 903 49	FL123RM60F60ED	FL12 3RM60F IP66 6100LM 38W/840 DA	38W	2,0	1253	DALI	6100 lm	21	35
43 903 50	FL123RM60F70	FL12 3RM60F IP66 7000LM 45W/840	45W	2,0	1253	on/off	7000 lm	39	39
43 903 51	FL123RM60F70ED	FL12 3RM60F IP66 7000LM 45W/840 DA	45W	2,0	1253	DALI	7000 lm	21	35
43 903 52	FL123RM60F75	FL12 3RM60F IP66 7910LM 52W/840	52W	2,0	1253	on/off	7910 lm	28	38
43 903 53	FL123RM60F75ED	FL12 3RM60F IP66 7910LM 52W/840 DA	52W	2,0	1253	DALI	7910 lm	21	35
43 903 54	FL123RM60F85	FL12 3RM60F IP66 8760LM 58W/840	58W	2,0	1253	on/off	8760 lm	28	38
43 903 55	FL123RM60F85ED	FL12 3RM60F IP66 8760LM 58W/840 DA	58W	2,0	1253	DALI	8760 lm	21	35
43 903 56	FL123RM60F95	FL12 3RM60F IP66 9540LM 65W/840	65W	2,0	1253	on/off	9540 lm	19	32
43 903 57	FL123RM60F95ED	FL12 3RM60F IP66 9540LM 65W/840 DA	65W	2,0	1253	DALI	9540 lm	20	34
43 903 58	FL153RM60F50	FL15 3RM60F IP66 5240LM 32W/840	32W	2,4	1533	on/off	5240 lm	39	39
43 903 59	FL153RM60F50ED	FL15 3RM60F IP66 5240LM 32W/840 DA	32W	2,4	1533	DALI	5240 lm	21	35
43 903 60	FL153RM60F60	FL15 3RM60F IP66 6450LM 40W/840	40W	2,4	1533	on/off	6450 lm	39	39
43 903 61	FL153RM60F60ED	FL15 3RM60F IP66 6450LM 40W/840 DA	40W	2,4	1533	DALI	6450 lm	21	35
43 903 62	FL153RM60F75	FL15 3RM60F IP66 7620LM 48W/840	48W	2,4	1533	on/off	7620 lm	39	39
43 903 63	FL153RM60F75ED	FL15 3RM60F IP66 7620LM 48W/840 DA	48W	2,4	1533	DALI	7620 lm	21	35
43 903 64	FL153RM60F85	FL15 3RM60F IP66 8760LM 56W/840	56W	2,4	1533	on/off	8760 lm	39	39
43 903 65	FL153RM60F85ED	FL15 3RM60F IP66 8760LM 56W/840 DA	56W	2,4	1533	DALI	8760 lm	21	35
43 903 66	FL153RM60F95	FL15 3RM60F IP66 9880LM 65W/840	65W	2,4	1533	on/off	9880 lm	19	32
43 903 67	FL153RM60F95ED	FL15 3RM60F IP66 9880LM 65W/840 DA	65W	2,4	1533	DALI	9880 lm	20	34
43 903 68	FL153RM60F105	FL15 3RM60F IP66 10950LM 73W/840	73W	2,4	1533	on/off	10950 lm	19	32
43 903 69	FL153RM60F105ED	FL15 3RM60F IP66 10950LM 73W/840 DA	73W	2,4	1533	DALI	10950 lm	20	34
43 903 70	FL153RM60F115	FL15 3RM60F IP66 11920LM 81W/840	81W	2,4	1533	on/off	11920 lm	19	32
43 903 71	FL153RM60F115ED	FL15 3RM60F IP66 11920LM 81W/840 DA	81W	2,4	1533	DALI	11920 lm	20	34
Flip - opaali diffuusori, tutka									
43 903 72	FL121RO40R	FL12 1RO IP66 4160LM 28W/840 Radar	28W	2,0	1323	tutka on/off	4160 lm	38	64
43 903 73	FL121RO50R	FL12 1RO IP66 5100LM 35W/840 Radar	35W	2,0	1323	tutka on/off	5100 lm	28	38
43 903 74	FL121RO60R	FL12 1RO IP66 6010LM 42W/840 Radar	42W	2,0	1323	tutka on/off	6010 lm	28	38
43 903 75	FL121RO70R	FL12 1RO IP66 6950LM 49W/840 Radar	49W	2,0	1323	tutka on/off	6950 lm	28	38
43 903 76	FL151RO50R	FL15 1RO IP66 5200LM 35W/840 Radar	35W	2,4	1603	tutka on/off	5200 lm	28	38
43 903 77	FL151RO60R	FL15 1RO IP66 6380LM 44W/840 Radar	44W	2,4	1603	tutka on/off	6380 lm	28	38
43 903 78	FL151RO75R	FL15 1RO IP66 7520LM 52W/840 Radar	52W	2,4	1603	tutka on/off	7520 lm	28	38
43 903 79	FL151RO85R	FL15 1RO IP66 8680LM 61W/840 Radar	61W	2,4	1603	tutka on/off	8680 lm	28	38
Flip - opaali diffuusori, stepDIM									
43 903 80	FL121RO40SD	FL12 1RO IP66 4160LM 28W/840 SD	28W	2,0	1323	stepDIM	4160 lm	43	43
43 903 81	FL121RO50SD	FL12 1RO IP66 5100LM 35W/840 SD	35W	2,0	1323	stepDIM	5100 lm	43	43
43 903 82	FL121RO60SD	FL12 1RO IP66 6010LM 42W/840 SD	42W	2,0	1323	stepDIM	6010 lm	43	43
43 903 83	FL121RO70SD	FL12 1RO IP66 6950LM 49W/840 SD	49W	2,0	1323	stepDIM	6950 lm	43	43
43 903 84	FL151RO50SD	FL15 1RO IP66 5200LM 35W/840 SD	35W	2,4	1603	stepDIM	5200 lm	34	34
43 903 85	FL151RO60SD	FL15 1RO IP66 6380LM 44W/840 SD	44W	2,4	1603	stepDIM	6380 lm	34	34
43 903 86	FL151RO75SD	FL15 1RO IP66 7520LM 52W/840 SD	52W	2,4	1603	stepDIM	7520 lm	34	34
43 903 87	FL151RO85SD	FL15 1RO IP66 8680LM 61W/840 SD	61W	2,4	1603	stepDIM	8680 lm	34	34
Flip - opaali diffuusori, MasterConnect									
43 903 88	FL121RO40MC	FL12 1RO IP66 4160LM 28W/840 MC	28W	2,0	1253	MasterConnect	4160 lm	21	35
43 903 89	FL121RO50MC	FL12 1RO IP66 5100LM 35W/840 MC	35W	2,0	1253	MasterConnect	5100 lm	21	35
43 903 90	FL121RO60MC	FL12 1RO IP66 6010LM 42W/840 MC	42W	2,0	1253	MasterConnect	6010 lm	21	35
43 903 91	FL121RO70MC	FL12 1RO IP66 6950LM 49W/840 MC	49W	2,0	1253	MasterConnect	6950 lm	21	35
43 903 92	FL151RO50MC	FL15 1RO IP66 5200LM 35W/840 MC	35W	2,4	1533	MasterConnect	5200 lm	21	35
43 903 93	FL151RO60MC	FL15 1RO IP66 6380LM 44W/840 MC	44W	2,4	1533	MasterConnect	6380 lm	21	35
43 903 94	FL151RO75MC	FL15 1RO IP66 7520LM 52W/840 MC	52W	2,4	1533	MasterConnect	7520 lm	21	35
43 903 95	FL151RO85MC	FL15 1RO IP66 8680LM 61W/840 MC	61W	2,4	1533	MasterConnect	8680 lm	21	35

Snro	Tyyppi	Tuotenimi	Teho	Kg	Pituus	Ohjaus	Valovirta	B16 max	C16 max
Flip - opaali diffuusori, Active Ahead gen2, Low Bay, PIR									
43 903 96	FL121R040A2L	FL12 1RO IP65 4160LM 28W/840 AA PIR	28W	2,0	1323	Active Ahead G2, PIR	4160 lm	21	35
43 903 97	FL121R050A2L	FL12 1RO IP65 5100LM 35W/840 AA PIR	35W	2,0	1323	Active Ahead G2, PIR	5100 lm	21	35
43 903 98	FL121R060A2L	FL12 1RO IP65 6010LM 42W/840 AA PIR	42W	2,0	1323	Active Ahead G2, PIR	6010 lm	21	35
43 903 99	FL121R070A2L	FL12 1RO IP65 6950LM 49W/840 AA PIR	49W	2,0	1323	Active Ahead G2, PIR	6950 lm	21	35
43 908 00	FL151R050A2L	FL15 1RO IP65 5200LM 35W/840 AA PIR	35W	2,4	1603	Active Ahead G2, PIR	5200 lm	21	35
43 908 01	FL151R060A2L	FL15 1RO IP65 6380LM 44W/840 AA PIR	44W	2,4	1603	Active Ahead G2, PIR	6380 lm	21	35
43 908 02	FL151R075A2L	FL15 1RO IP65 7520LM 52W/840 AA PIR	52W	2,4	1603	Active Ahead G2, PIR	7520 lm	21	35
43 908 03	FL151R085A2L	FL15 1RO IP65 8680LM 61W/840 AA PIR	61W	2,4	1603	Active Ahead G2, PIR	8680 lm	21	35

Flip - opaali diffuusori, teollisuus -40 °C -									
43 908 04	FL121R030-I	FL12 1RO IP66 3170LM 21W/840 IND	21W	2,0	1253	on/off	3170 lm	32	51
43 908 05	FL121R030ED-I	FL12 1RO IP66 3170LM 21W/840 DALI IND	21W	2,0	1253	DALI	3170 lm	55	90
43 908 06	FL121R040-I	FL12 1RO IP66 4160LM 28W/840 IND	28W	2,0	1253	on/off	4160 lm	32	51
43 908 07	FL121R040ED-I	FL12 1RO IP66 4160LM 28W/840 DALI IND	28W	2,0	1253	DALI	4160 lm	55	90
43 908 08	FL121R050-I	FL12 1RO IP66 5100LM 35W/840 IND	35W	2,0	1253	on/off	5100 lm	32	51
43 908 09	FL121R050ED-I	FL12 1RO IP66 5100LM 35W/840 DALI IND	35W	2,0	1253	DALI	5100 lm	30	50
43 908 10	FL121R060-I	FL12 1RO IP66 6010LM 42W/840 IND	42W	2,0	1253	on/off	6010 lm	32	51
43 908 11	FL121R060ED-I	FL12 1RO IP66 6010LM 42W/840 DALI IND	42W	2,0	1253	DALI	6010 lm	30	50
43 908 12	FL121R070-I	FL12 1RO IP66 6950LM 49W/840 IND	49W	2,0	1253	on/off	6950 lm	32	51
43 908 13	FL121R070ED-I	FL12 1RO IP66 6950LM 49W/840 DALI IND	49W	2,0	1253	DALI	6950 lm	28	41
43 908 14	FL151R040-I	FL15 1RO IP66 3960LM 26W/840 IND	26W	2,4	1533	on/off	3960 lm	32	51
43 908 15	FL151R040ED-I	FL15 1RO IP66 3960LM 26W/840 DALI IND	26W	2,4	1533	DALI	3960 lm	30	50
43 908 16	FL151R050-I	FL15 1RO IP66 5200LM 35W/840 IND	35W	2,4	1533	on/off	5200 lm	32	51
43 908 17	FL151R050ED-I	FL15 1RO IP66 5200LM 35W/840 DALI IND	35W	2,4	1533	DALI	5200 lm	30	50
43 908 18	FL151R060-I	FL15 1RO IP66 6380LM 44W/840 IND	44W	2,4	1533	on/off	6380 lm	32	51
43 908 19	FL151R060ED-I	FL15 1RO IP66 6380LM 44W/840 DALI IND	44W	2,4	1533	DALI	6380 lm	28	41
43 908 20	FL151R075-I	FL15 1RO IP66 7520LM 52W/840 IND	52W	2,4	1533	on/off	7520 lm	32	41
43 908 21	FL151R075ED-I	FL15 1RO IP66 7520LM 52W/840 DALI IND	52W	2,4	1533	DALI	7520 lm	28	41
43 908 22	FL151R085-I	FL15 1RO IP66 8680LM 61W/840 IND	61W	2,4	1533	on/off	8680 lm	32	41
43 908 23	FL151R085ED-I	FL15 1RO IP66 8680LM 61W/840 DALI IND	61W	2,4	1533	DALI	8680 lm	28	41

Flip - laajasäteilevä optiikka 90°, teollisuus -40 °C -									
43 908 24	FL153RHW90F130-I	FL15 3RW90F IP66 13370LM 90W/840 IND	90W	2,4	1533	on/off	13370 lm	16	27
43 908 25	FL153RHW90F130ED-I	FL15 3RW90F IP66 13370LM 90W/840 DALI IND	90W	2,4	1533	DALI	13370 lm	16	27

Flip - jousi- ja kiskokiinnikkeet									
43 908 34	FLJK1	JOUSIKIINNIKEPARI		0,2					
43 908 35	FLJK2	KISKOKIINNIPEPARI MEK70		0,2					
43 908 36	FLJK2V	KISKOKIINNIPEPARI MEK70 VALK.		0,2					
43 908 37	FLJK3	KISKOKIINNIPEPARI MEK110		0,2					
43 908 38	FLJK3V	KISKOKIINNIPEPARI MEK110 VALK.		0,2					
43 908 39	FLJK4	KISKOKIINNIPEPARI MP-311		0,2					
43 908 40	FLJK4V	KISKOKIINNIPEPARI MP-311 VALK.		0,2					
43 908 41	FLJK5	KISKOKIINNIPEPARI MP-321		0,2					
43 908 42	FLJK5V	KISKOKIINNIPEPARI MP-321 VALK.		0,2					
43 908 43	FLJK6	KISKOKIINNIPEPARI XYRV106M		0,2					
43 908 44	FLJK6V	KISKOKIINNIPEPARI XYRV106M VA.		0,2					

Flip

Koodiavain

F L 1 5 3 R W 9 0 F 6 0 E D 9 4 0 - I

Valaisin

- > **FL** Flip

Pituus

- > **12** 1253 mm (4ft)
- > **15** 1533 mm (5ft)

LED-moduuli

- > **1R** 1-rivinen
- > **3R** 3-rivinen
- > **3RH** 3-rivinen, korkea valovirta

Optiikka

- > **O** Opaalidiffuusori
- > **M60F** Keskisäteilevä optiikka 60°, huurrettu linssi
- > **W80C** Laajasäteilevä optiikka 80°, kirkas linssi
- > **W90F** Laajasäteilevä optiikka 90°, huurrettu linssi

Valovirta

- > Katso taulukko seuraavalta sivulta

Ohjaustavat

- > Perusversio on/off
- > **ED** DALI
- > **R** Tutka-anturi DIP-kytkimellä, on/off
- > **SD** StepDIM, tutka-anturi DIP-kytkimellä, yksi valaisin CorridorFunction
- > **MC** MasterConnect, Wireless Zigbee ja Bluetooth
- > **A2** ActiveAhead gen2, ilman sensoria, Wireless Bluetooth
- > **A2L** ActiveAhead gen2 Low Bay PIR -sensorilla, Wireless Bluetooth
- > **A2H** ActiveAhead gen2 High Bay PIR -sensorilla, Wireless Bluetooth

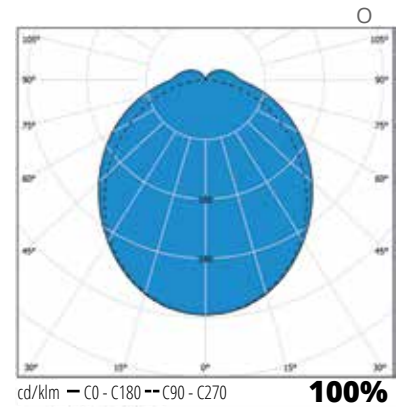
Väriämpötila ja värintoisto

- > CRI 80 ja 4 000K
- > **830** CRI 80 ja 3 000K
- > **850** CRI 80 ja 5 000K
- > **930** CRI 90 ja 3 000K
- > **940** CRI 90 ja 4 000K
- > **950** CRI 90 ja 5 000K

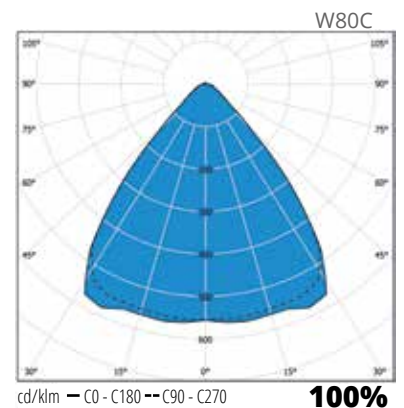
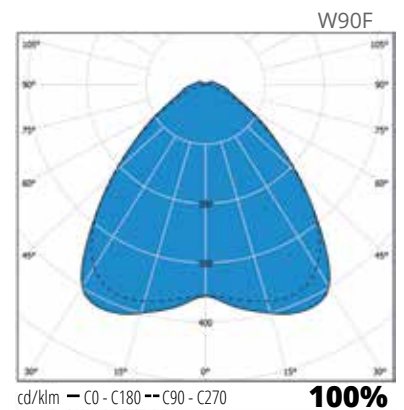
Erikoista

- > **I** Teollisuusmalli Ta -40°...

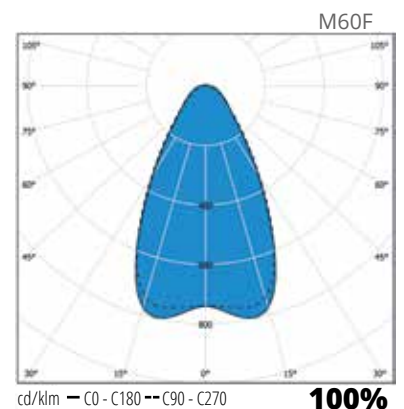
Valovirran koodi	FL12			
	O	W90F	W80C	M60F
30	3170			
35	3670			
40	4160	4140	4290	4190
45	4630			
50	5100	5100	5290	5160
55	5560			
60	6010	6030	6260	6100
65	6480			
70	6950	6920	7180	7000
75	7770	7820	8110	7910
80	8180			
85	8600	8660	8980	8760
90	9330			
95		9430	9780	9540



Valovirran koodi	FL15			
	O	W90F	W80C	M60F
40	3960			
45	4590			
50	5200	5180	5370	5240
55	5790			
60	6380	6380	6620	6450
65				
70	6950			
75	7520	7530	7810	7620
80	8100			
85	8680	8660	8980	8760
90	9200			
95	9710	9770	10130	9880
100	10230			
105	10750	10820	11220	10950
110	11200			
115	11660	11780	12220	11920
130		13370	13870	13530
140		14360	14900	14530
155		15540	16120	15720



Valovirran koodi	FL18			
	O	W90F	W80C	M60F
160		16040	16640	16230
170		17230	17870	17430
185		18650	19350	18870



Monix Slim

LED

Kostean tilan IP44 muovikupuvalaisin. Monix Slim on monikäyttöinen, matala valaisinsarja teollisuus-, liike- ja asuintilojen yleisvalaistukseen. Sarja täydentää Monix-tuoteperheen käyttöalueet mataliin tiloihin.



Monix Slim LED opaalikuvulla



DALI

DALI-liitännälaitteet mahdollistavat valaisimen yhdistämisen DALI-pohjaisiin ohjausjärjestelmiin ja älytaloihin. Verrattuna tavanomaiseen ohjaukseen DALI mahdollistaa valaisinkohtaisen himennyksen ja ohjauksen sekä merkittävän energiansäästöpotentialin.

Dimming

Ensto tarjoaa valaisimiinsa kattavan valikoiman erilaisia himmennystekniikoita. 1-10V, painonappi, DALI ja perusvalo-ratkaisut ovat vain muutama esimerkki kattavista vaihtoehtoistamme tilasi ohjaamiseksi.



”Tyylikäs ja matala yleisvalaisin kaikkiin tiloihin, tehokas ja tasainen valo.”



Kirkaalla kuvulla



Tilauksesta jousikiinnikkeellä



Monix Slim tutkalla

Rakenne

- › Runko valkoiseksi pulverimaalattua, sähkö-sinkittyä teräslevyä
- › Päädyt iskun-, lämmön- ja UV-säteilyn kestävää ABS-muovia
- › Kupu ulkopuolelta sileää, sisäpuolelta uritettua kirkasta (K) akryylimuovia tai opaaliakryylimuovia (O)
- › Valkoinen heijastin
- › AMSR... ja AMSLR... -tyypit sisältävät korkeataajuustekniikkaan perustuvan liiketunnistimen (tutkaysikkö)
- › Tunnistinvalaisinmalleissa liiketunnistin sijaitsee valaisimen sisällä ja on ulospäin näkymätön
- › LED-mallit
- › Ottotehot 29W ja 21W, pituus 598 mm, valaisimen valovirta kts. taulukko
- › Ottotehot 42W ja 29W, pituus 898 mm, valaisimen valovirta kts. taulukko
- › Ottotehot 54W ja 38W, pituus 1198 mm, valaisimen valovirta kts. taulukko
- › Ottotehot 65W ja 47W, pituus 1498 mm, valaisimen valovirta kts. taulukko
- › Käyttöympäristön lämpötila - 20 °C - + 35 °C
- › LED-moduulin elinikä $T_a=25$ °C:
 - >100 000 h (L70)
 - 100 000 h (L80)
 - 71 000 h (L90)
- › Liitäntälaitteen elinikä $T_a=25$ °C:
 - 100 000 h (maks. 10 % kuolleisuus)

Asennus

- › Asennus suoraan kattopintaan, ripustus-kiskoon tai seinäpintaan. Avaimenreikäkolot
 - › Kytkentäpiste valaisimen keskellä
 - › Johtoaukot 2 kpl valaisimen pohjassa, 21 mm
 - › Päädyissä aihio 21 mm, päätyjohdotus soveltuu vain 2-putkisille malleille
 - › 5-napainen kytkentäräma
 - › Liiketunnistimallit ks. tarkemmat tiedot web-tuoteluettelostamme
 - Asennus kattoon max. 4 m korkeuteen ja seinään max. 2,7 m korkeuteen
 - Soveltuvat yksittäis- ja master-orja-asennuksiin
 - Orjakuorma max. 200W (LED) sisältäen tutka-valaisimen tehon.
- Orjalaisimiksi soveltuvat Enston perusvalaisimet

Tilauksesta

- › Ripustuskiskoasenteisena jousikiinnikkeillä (AMJK2S/AMJK2SV kiskoon MEK70 ja AMJK3S/AMJK3SV kiskoon MEK110)
- › Jousikiinnikkeet XYRV-, OBO- ja Elwia MP -valaisinripustuskiskoihin
- › Alhaisemman valovirran projektikohtaiset ratkaisut

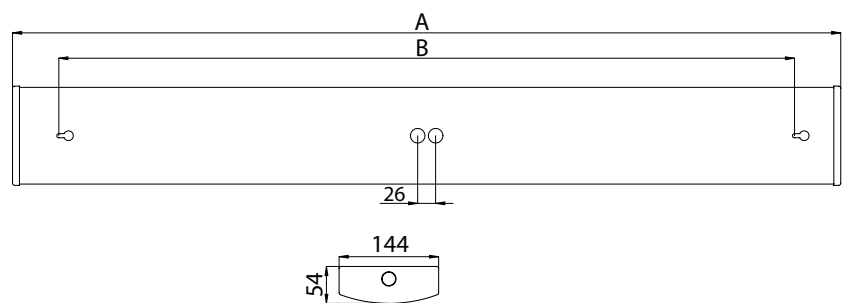
Snro	Tyyppi	Tuotenimi	Kanta	Kg	Valonjako	A	B	Valovirta
Monix Slim LED								
43 603 28	AMSL60	AMSL60 IP44 LED 29W/840 AC O	LED	1,7	K5	598	520	2890 lm
43 611 89	AMSL60/3K	AMSL60/3K IP44 29W/830 AC O	LED	1,7	K5	598	520	2906 lm
43 605 08	AMSL6020	AMSL6020 IP44 LED 21W/840 AC O	LED	1,7	K5	598	520	2170 lm
43 611 99	AMSL6020/3K	AMSL6020/3K IP44 21W/830 AC O	LED	1,7	K5	598	520	2067 lm
43 603 32	AMSL90	AMSL90 IP44 LED 42W/840 AC O	LED	2,3	K5	898	765	4480 lm
43 611 90	AMSL90/3K	AMSL90/3K IP44 47W/830 AC O	LED	2,9	K5	898	765	4268 lm
43 605 09	AMSL9030	AMSL9030 IP44 LED 29W/840 AC O	LED	2,3	K5	898	765	3050 lm
43 613 00	AMSL9030/3K	AMSL9030/3K IP44 29W/830 AC O	LED	2,3	K5	898	765	2906 lm
43 603 22	AMSL120	AMSL120 IP44 LED 54W/840 AC O	LED	2,9	K5	1198	1065	6200 lm
43 611 87	AMSL120/3K	AMSL120/3K IP44 54W/830 AC O	LED	2,9	K5	1198	1065	5907 lm
43 604 87	AMSL12045	AMSL12045 IP44 LED 38W/840 AC O	LED	2,9	K5	1198	1065	4470 lm
43 611 93	AMSL12045/3K	AMSL12045/3K IP44 38W/830 AC O	LED	2,9	K5	1198	1065	4259 lm
43 603 26	AMSL150	AMSL150 IP44 LED 65W/840 AC O	LED	3,5	K5	1498	1365	7600 lm
43 611 88	AMSL150/3K	AMSL150/3K IP44 65W/830 AC O	LED	3,5	K5	1498	1365	7213 lm
43 604 88	AMSL15055	AMSL15055 IP44 LED 47W/840 AC O	LED	3,5	K5	1498	1365	5510 lm
43 611 96	AMSL15055/3K	AMSL15055/3K IP44 47W/830 AC O	LED	3,5	K5	1498	1365	5229 lm

Snro	Tyyppi	Tuotenumero	Kanta	Kg	Valonjako	A	B	Valovirta
Monix Slim LED DALI								
43 613 09	AMSL60ED	AMSL60ED IP44 29W/840 AC O DALI	LED	1,7	K5	598	520	2890 lm
43 613 25	AMSL60ED/3K	AMSL60ED/3K IP44 29W/830 AC O DALI	LED	1,7	K5	598	520	2906 lm
43 613 21	AMSL6020ED	AMSL6020ED IP44 21W/840 AC O DALI	LED	1,7	K5	598	520	2170 lm
43 613 29	AMSL6020ED/3K	AMSL6020ED/3K IP44 21W/830 AC O DALI	LED	1,7	K5	598	520	2067 lm
43 613 14	AMSL90ED	AMSL90ED IP44 47W/840 AC O DALI	LED	2,9	K5	898	765	4480 lm
43 613 26	AMSL90ED/3K	AMSL90ED/3K IP44 47W/830 AC O DALI	LED	2,9	K5	898	765	4268 lm
43 613 22	AMSL9030ED	AMSL9030ED IP44 29W/840 AC O DALI	LED	2,3	K5	898	765	3050 lm
43 613 30	AMSL9030ED/3K	AMSL9030ED/3K IP44 29W/830 AC O DALI	LED	2,3	K5	898	765	2906 lm
43 613 01	AMSL120ED	AMSL120ED IP44 54W/840 AC O DALI	LED	2,9	K5	1198	1065	6200 lm
43 613 23	AMSL120ED/3K	AMSL120ED/3K IP44 54W/830 AC O DALI	LED	2,9	K5	1198	1065	5907 lm
43 613 15	AMSL12045ED	AMSL12045ED IP44 38W/840 AC O DALI	LED	2,9	K5	1198	1065	4470 lm
43 613 27	AMSL12045ED/3K	AMSL12045ED/3K IP44 38W/830 AC O DALI	LED	2,9	K5	1198	1065	4259 lm
43 613 08	AMSL150ED	AMSL150ED IP44 65W/840 AC O DALI	LED	3,5	K5	1498	1365	7600 lm
43 613 24	AMSL150ED/3K	AMSL150ED/3K IP44 65W/830 AC O DALI	LED	3,5	K5	1498	1365	7213 lm
43 613 20	AMSL15055ED	AMSL15055ED IP44 47W/840 AC O DALI	LED	3,5	K5	1498	1365	5510 lm
43 613 28	AMSL15055ED/3K	AMSL15055ED/3K IP44 47W/830 AC O DALI	LED	3,5	K5	1498	1365	5229 lm

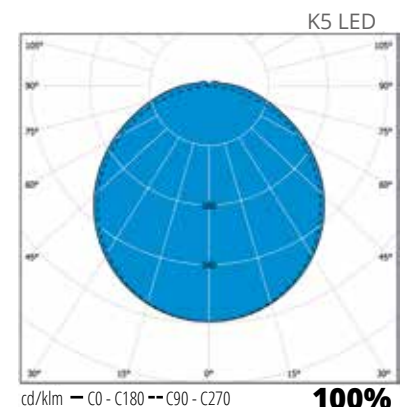
Monix Slim LED tutkalla								
43 605 14	AMSLR60	AMSLR60 IP44 LED 30W/840 AC O RAD	LED	1,7	K5	598	520	2890 lm
43 605 15	AMSLR6020	AMSLR6020 IP44 LED 22W/840 AC O RAD	LED	1,7	K5	598	520	2170 lm
43 603 40	AMSLR90	AMSLR90 IP44 LED 43W/840 AC O RAD	LED	2,3	K5	898	765	4480 lm
43 605 20	AMSLR9030	AMSLR9030 IP44 LED 30W/840 AC O RAD	LED	2,3	K5	898	765	3050 lm
43 603 34	AMSLR120	AMSLR120 IP44 LED 55W/840 AC O RAD	LED	2,9	K5	1198	1065	6200 lm
43 605 11	AMSLR12045	AMSLR12045 IP44 LED 39W/840 AC O RAD	LED	2,9	K5	1198	1065	4470 lm
43 603 38	AMSLR150	AMSLR150 IP44 LED 66W/840 AC O RAD	LED	3,5	K5	1498	1365	7600 lm
43 605 12	AMSLR15055	AMSLR15055 IP44 LED 48W/840 AC O RAD	LED	3,5	K5	1498	1365	5510 lm

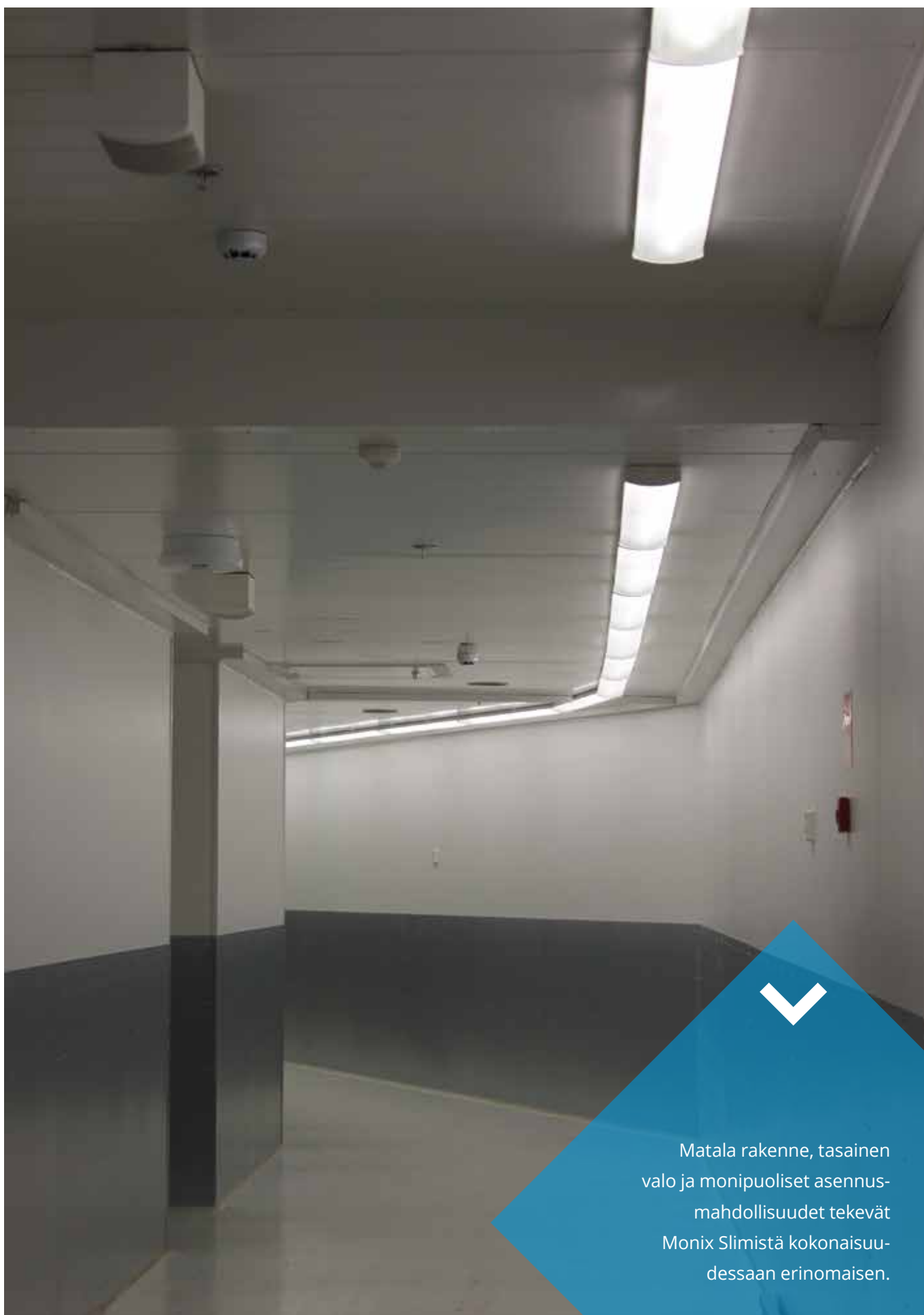
Asennustarvikkeet								
43 641 85	AMJK2S	AMJK2S MEK70 JOUSIKIINNIKAPARI					metalli	
43 600 38	AMJK2SV	AMJK2SV MEK70 JOUSIKIINN.PARI					valkoinen	
43 614 42	SKYDAMSL	Väestönsuojakiinnikepari					valkoinen	

Sulakemitoitukset	B10	B16	C10	C16
AMSL60 (myös /3K ja tutka)	20	40	20	40
AMSL6020 (myös /3K ja tutka)	35	65	35	65
AMSL90 (myös /3K ja tutka)	20	40	20	40
AMSL9030 (myös /3K ja tutka)	35	65	35	65
AMSL120 (myös /3K ja tutka)	20	40	20	40
AMSL12045 (myös /3K ja tutka)	35	65	35	65
AMSL150 (myös /3K ja tutka)	15	24	24	40
AMSL15055 (myös /3K ja tutka)	15	24	24	40
AMSL60ED (myös /3K)	22	36	37	61
AMSL6020ED (myös /3K)	22	36	37	61
AMSL90ED (myös /3K)	15	24	24	40
AMSL9030ED (myös /3K)	15	24	24	40
AMSL120ED (myös /3K)	15	24	24	40
AMSL12045ED (myös /3K)	15	24	24	40
AMSL150ED (myös /3K)	15	24	24	40
AMSL15055ED (myös /3K)	15	24	24	40



SKYDAMSL





Matala rakenne, tasainen valo ja monipuoliset asennusmahdollisuudet tekevät Monix Slimistä kokonaisuudessaan erinomaisen.



Line

LED



Monikäyttöinen ja linjakas Line on parhaimmillaan varastojen, kone-salien tai käytävien perusvalaisimena. Monien kohteiden edullinen Line-valaisin on nopea ja helppo asentaa – huoltovapautta vuosiksi eteenpäin.



✓
"Helppo ja nopea
asentaa, sopii moniin
käyttötarkoituksiin."



Rakenne

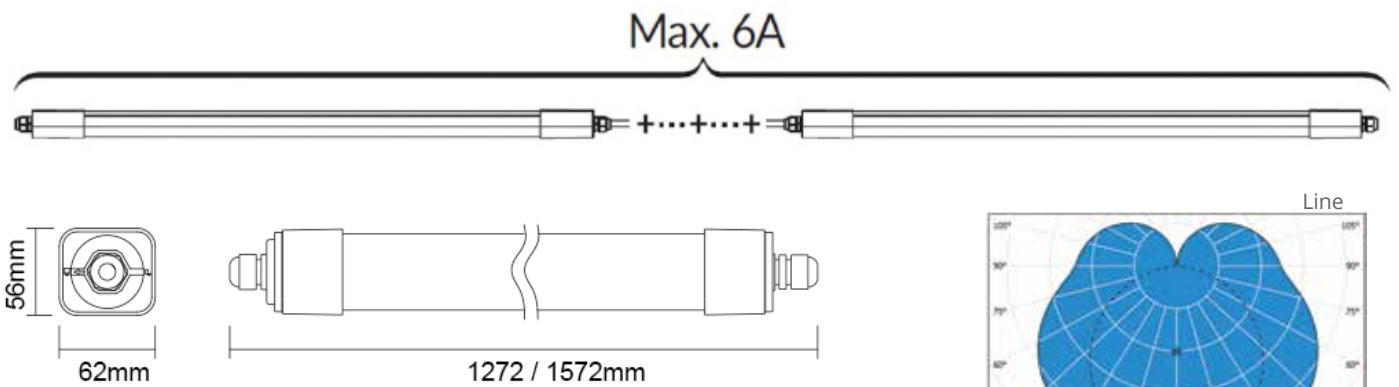
- › Polykarbonaattirunko ja -kupu
- › Kiinteät ledit, ei vaihdettavissa
- › IP66, IK08
- › 4000 K, Ra>80
- › Käyttöympäristön lämpötila -30 °C – +50 °C
- › Led-moduulin elinikä 50 000 h (L80), T_a=25 °C

Ohjaustavat

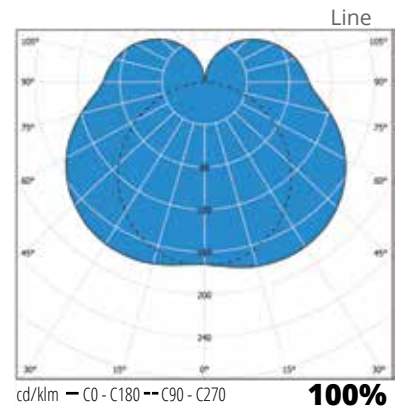
- › On/off

Asennus

- › Asennetaan kattoon tai ripustuskiskoon pika-kiinnityksellä
- › Läpijohdotettu, kytkentämahdollisuus valaisimen molemmissa päissä



Sulakemitoitukset	B10	B16	C10	C16
LI12.4300	11	18	18	30
LI15.6500	11	18	18	30



Snro	Tyyppi	Tuotenimi	Teho	Kg	Pituus	Leveys	Korkeus	Valovirta
Line								
43 611 81	LI12.4300	LI12.4300 IP66 36W 840 PC O	36W	1,0	1272	62	56	4300 lm
43 611 82	LI15.6500	LI15.6500 IP66 53W 840 PC O	53W	1,1	1572	62	56	6500 lm

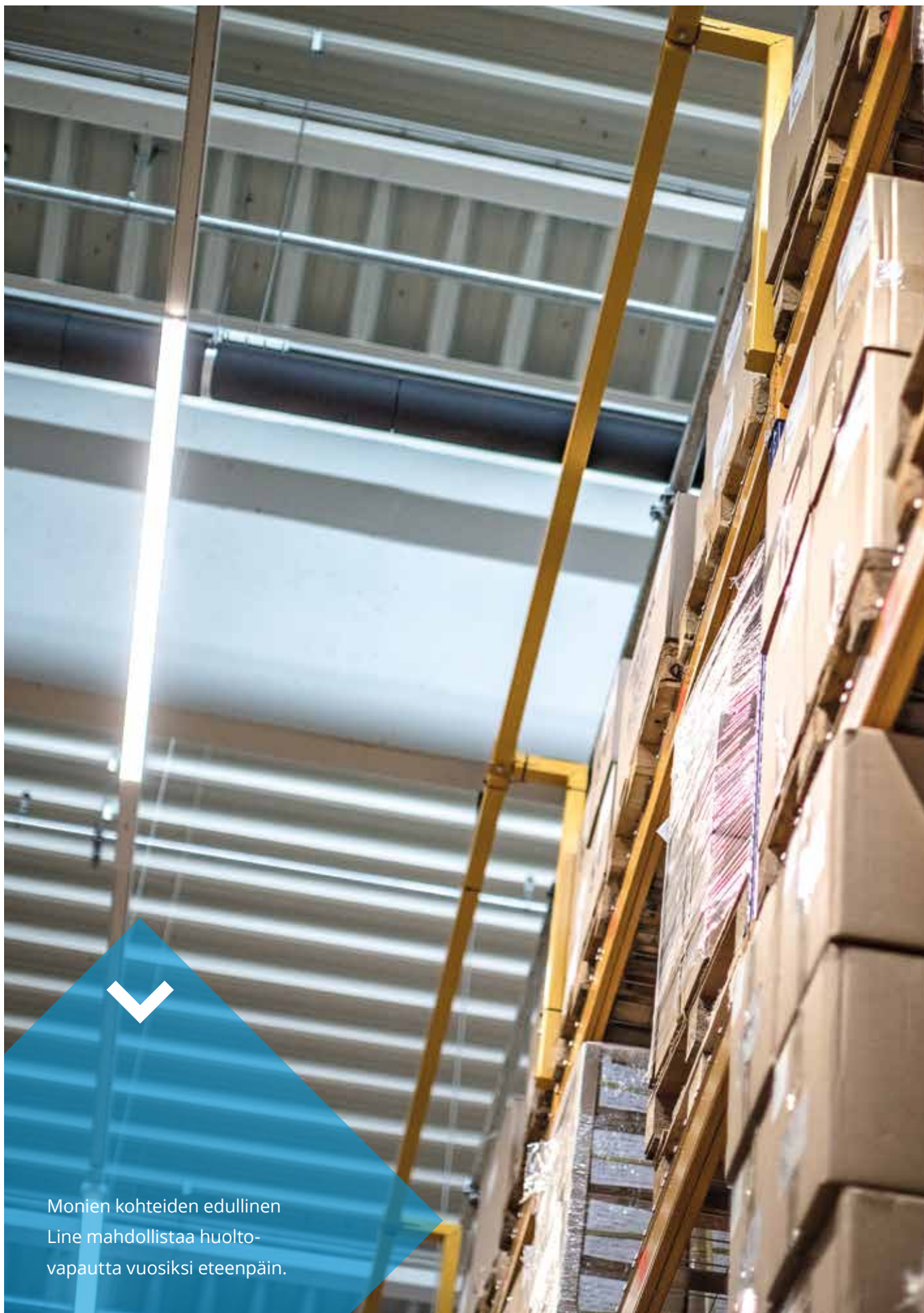


LINE JA FARMLINE - KEMIAALLINEN KESTÄVYYS

Kemikaali	Line	Farmline	Ruostumaton teräs
	Poly-karbonaatti	PMMA	
Etikkahappo 10 %	+	+	+
Asetoni	-	-	+
Alkoholijuomat	+	0	+
Alumiinisulfaatti	+	+	0
Ammoniikki 5 %	-	+	+
Aniliini	-	-	+
Arseenihappo 20 %	+	+	+
Bentseeni	-	-	0
Bentsyylialkoholi	-	-	0
Bromi	-	-	-
Kalsiumkloridi	+	+	0
Kalsiumnitraatti	+	+	0
Hiilitetrakloridi	-	-	0
Hiilihappo	-	-	+
Kaliumhydroksidi 5 %	-	+	0
Sementti	+	+	0
Suolahappo 1–5 %	+	+	-
Nestemäiset kloorit (höyryt)	-	-	0
Kloroformi	-	-	+
Kromihappo	0	0	0
Sitruunahappo 20 %	+	+	0
Kuparisulfaatti	+	+	0
Dieselöljy	0	+	+
Etanoli 30 %	+	0	+
Etyylikloridi	-	-	+
Etyylieetteri	-	-	0
Ruokaöljyt ja rasvat	-	+	+
Muurahaihappo 10 %	+	+	0
Glyseroli	+	+	+

+	Hyvä
0	Suhteellisen hyvä
-	Huono

Kemikaali	Line	Farmline	Ruostumaton teräs
	Poly-karbonaatti	PMMA	
Heksaani	+	+	+
Jodi	-	+	-
Rautakloridi	+	+	-
Isopropyylialkoholi	0	0	0
Voiteluöljy	+	+	+
Magnesiumsulfaatti	+	+	+
Metanoli	-	0	+
Mineraaliöljyt	+	+	+
Typpihappo 20 %	0	+	+
Happi	+	+	+
Otsoni	+	+	0
Perkloorihappo 10 %	+	+	-
Bensiini	-	+	+
Fenoli	-	-	0
Kaliumbromidi	+	+	0
Kaliumnitraatti	+	+	0
Kaliumpermanganaatti	+	+	0
Meri-ilmast	+	+	0
Silikoniöljyt	+	0	+
Natriumhypokloriitti 15 %	-	+	0
Natriumkloridi	+	+	0
Natriumhydroksidi 5 %	-	+	0
Natriumsulfaatti	+	+	0
Sokeri	+	+	+
Rikki	+	+	0
Rikkihappo 30 %	+	+	-
Tolueeni	-	-	+
Triklorietyleeni	-	-	0
Sinkkisulfaatti	+	+	0



Monien kohteiden edullinen
Line mahdollistaa huolto-
vapautta vuosiksi eteenpäin.

Farmline

LED



Ensto Farmline on erikoisvalaisin, joka soveltuu kemikaalikestäväy-
tensä vuoksi erinomaisesti maata-
louden valaistustarpeisiin. Farmline
ei säikähdä kaasuja tai kemikaaleja,
mutta ennen kaikkea Farmline on
energiatehokas LED-valaisin, joka
soveltuu myös autohallien ja -pesu-
laiden valaisimeksi.



"Farmline soveltuu erin-
omaisesti maatalouden
valaistustarpeisiin."



Rakenne

- ▶ PMMA runko ja kupu
- ▶ Kiinteät ledit, ei vaihdettavissa
- ▶ IP66, IK04
- ▶ 4000 K, Ra>80
- ▶ Käyttöympäristön lämpötila -30 °C – +50 °C
- ▶ Led-moduulin elinikä 50 000 h (L80), T_a=25 °C

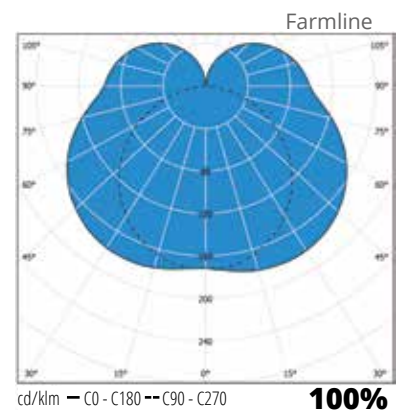
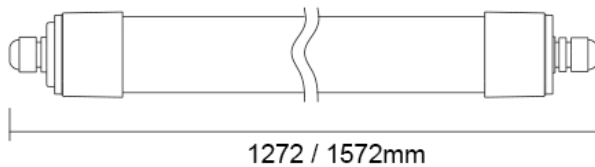
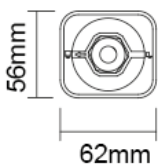
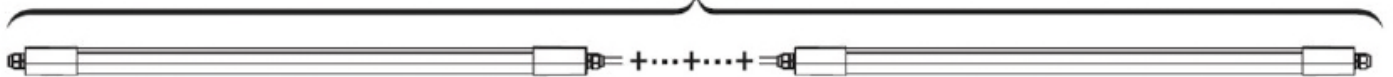
Ohjaustavat

- ▶ On/off

Asennus

- ▶ Asennetaan kattoon tai ripustuskestoon pika-kiinnityksellä
- ▶ Läpijohtotettu, kytkentämahdollisuus valaisimen molemmissa päissä

Max. 6A



Sulakemitoitukset	B10	B16	C10	C16
FAL112.4300	11	18	18	30
FAL115.6500	11	18	18	30

Snro	Tyyppi	Tuotenimi	Teho	Kg	Pituus	Leveys	Korkeus	Valovirta
Farmline								
43 614 39	FAL112.4300	FAL112.4300 IP66 4300LM 35W 840 PMMA O	35W	1,0	1272	62	56	4300 lm
43 614 40	FAL115.6500	FAL115.6500 IP66 6500LM 53W 840 PMMA O	53W	1,1	1572	62	56	6500 lm



LINE JA FARMLINE - KEMIAALLINEN KESTÄVYYS

Kemikaali	Line	Farmline	Ruostumaton teräs
	Poly-karbonaatti	PMMA	
Etikkahappo 10 %	+	+	+
Asetoni	-	-	+
Alkoholijuomat	+	0	+
Alumiinisulfaatti	+	+	0
Ammoniakki 5 %	-	+	+
Aniliini	-	-	+
Arseenihappo 20 %	+	+	+
Bentseeni	-	-	0
Bentsyylialkoholi	-	-	0
Bromi	-	-	-
Kalsiumkloridi	+	+	0
Kalsiumnitraatti	+	+	0
Hiilitetrakloridi	-	-	0
Hiilihappo	-	-	+
Kaliumhydroksidi 5 %	-	+	0
Sementti	+	+	0
Suolahappo 1–5 %	+	+	-
Nestemäiset kloorit (höyryt)	-	-	0
Kloroformi	-	-	+
Kromihappo	0	0	0
Sitruunahappo 20 %	+	+	0
Kuparisulfaatti	+	+	0
Dieselöljy	0	+	+
Etanoli 30 %	+	0	+
Etyylikloridi	-	-	+
Etyylieetteri	-	-	0
Ruokaöljyt ja rasvat	-	+	+
Muurahaihappo 10 %	+	+	0
Glyseroli	+	+	+

+	Hyvä
0	Suhteellisen hyvä
-	Huono

Kemikaali	Line	Farmline	Ruostumaton teräs
	Poly-karbonaatti	PMMA	
Heksaani	+	+	+
Jodi	-	+	-
Rautakloridi	+	+	-
Isopropyylialkoholi	0	0	0
Voiteluöljy	+	+	+
Magnesiumsulfaatti	+	+	+
Metanoli	-	0	+
Mineraaliöljyt	+	+	+
Typpihappo 20 %	0	+	+
Happi	+	+	+
Otsoni	+	+	0
Perkloorihappo 10 %	+	+	-
Bensiini	-	+	+
Fenoli	-	-	0
Kaliumbromidi	+	+	0
Kaliumnitraatti	+	+	0
Kaliumpermanganaatti	+	+	0
Meri-ilmast	+	+	0
Silikoniöljyt	+	0	+
Natriumhypokloriitti 15 %	-	+	0
Natriumkloridi	+	+	0
Natriumhydroksidi 5 %	-	+	0
Natriumsulfaatti	+	+	0
Sokeri	+	+	+
Rikki	+	+	0
Rikkihappo 30 %	+	+	-
Tolueeni	-	-	+
Triklorietyleeni	-	-	0
Sinkkisulfaatti	+	+	0



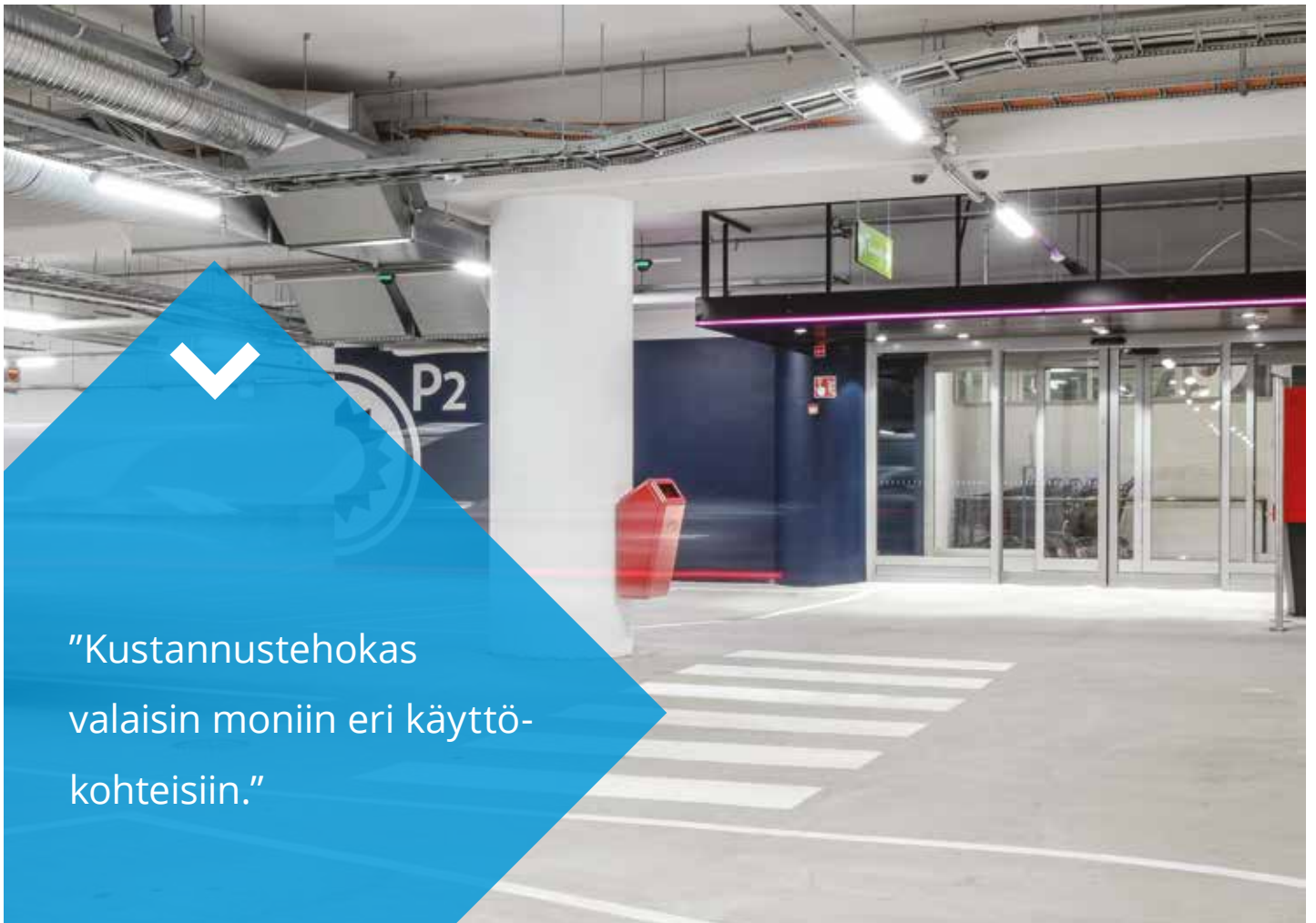
Kemikaalikestävä ja energia-
tehokas Farmline soveltuu
mainiosti myös autohalleihin
ja -pesuloihin.

Tube

LED

Kestävä ja kustannustehokas Tube on monien käyttökohteiden valaisin.

Läpijohtotettu tiivis Tube on helppo asentaa ja sopii erinomaisesti valaisemaan autotalleja, pysäköintihalleja tai ulkovarastoja.



”Kustannustehokas valaisin moniin eri käyttökohteisiin.”



Rakenne

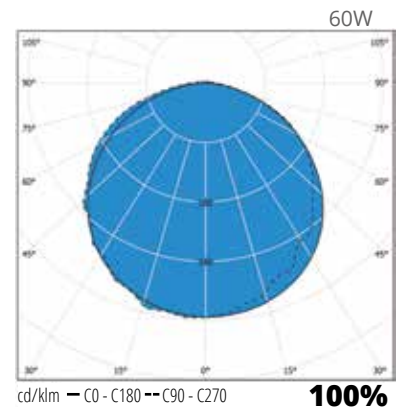
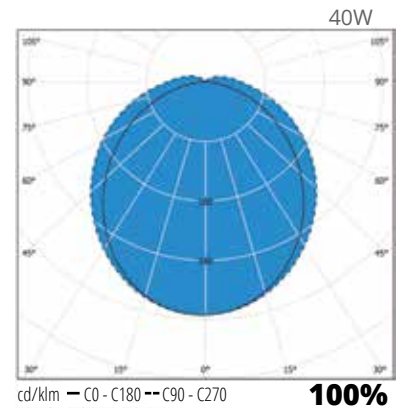
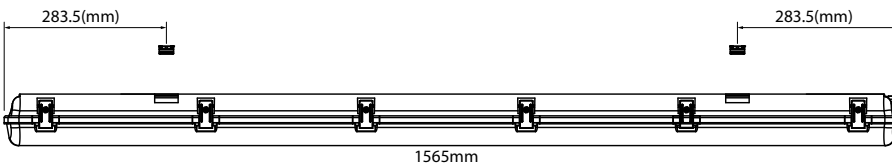
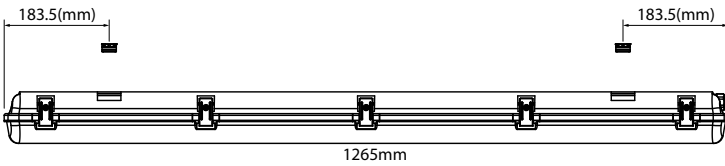
- › Polykarbonaattirunko ja -kupu
- › Kiinnityssalvat ruostumatonta terästä
- › Kiinteät ledit, ei vaihdettavissa
- › IP65, IK08
- › 4000 K, Ra>80
- › Käyttöympäristön lämpötila -30 °C – +45 °C
- › Led-moduulin elinikä 50 000 h (L70), T_a=25 °C

Ohjaustavat

- › On/off
- › DALI

Asennus

- › Asennetaan kattoon tai ripustuskiiskoon
- › Läpijohtotettu, kytkentämahdollisuus valaisimen molemmissa päissä



Sulakemitoitukset	B10	B16	C10	C16
TU12.4000	11	18	18	30
TU12.4000ED	10	17	16	28
TU15.6000	21	34	35	57
TU15.6000ED	6	10	10	16

Snro	Tyyppi	Tuotenimi	Teho	Kg	Pituus	Leveys	Korkeus	Valovirta
Tube								
43 611 83	TU12.4000	TU12.4000 IP65 40W 840 PC O	40W	2,4	1265	130	90	4000 lm
43 611 84	TU12.4000ED	TU12.4000ED IP65 40W 840 PC O DALI	40W	2,6	1265	130	90	4000 lm
43 611 85	TU15.6000	TU15.6000 IP65 60W 840 PC O	60W	2,8	1565	130	90	6000 lm
43 611 86	TU15.6000ED	TU15.6000ED IP65 60W 840 PC O DALI	60W	3,0	1565	130	90	6000 lm





HB360

LED

HB360 soveltuu korkeisiin varasto- ja tuotantotiloihin, joihin halutaan tehokasta ja laadukasta valoa. Monipuoliset asennusmahdollisuudet, tilaan mukautuvat optiset ratkaisut ja tehokkaat valovirtapaketit ovat perusta erinomaiselle Hi-Bay-valaisimelle.

Optics

Enston valaisimissa on monipuolinen valikoima optisia ratkaisuja; symmetrinen, leveä, ylävalo ja moni muu optinen ratkaisu on meille perusvalikoimaa. Tuoteperheistämme löydät useita valonjako- ja valovirtavaihtoehtoja juuri sinun projektiisi.

DALI

DALI-liitäntälaitteet mahdollistavat valaisimen yhdistämisen DALI-pohjaisiin ohjausjärjestelmiin ja älytaloihin. Verrattuna tavanomaiseen ohjaukseen DALI mahdollistaa valaisinkohtaisen himennyksen ja ohjauksen sekä merkittävän energiansäästöpotentiaalin.



“Vanhojen syvästeilijöiden loistava korvaaja.”



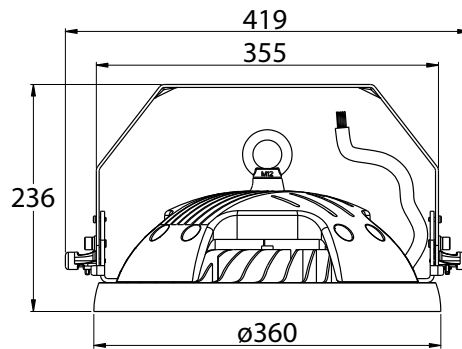
HB360 sankakiinnitys



HB360 pujotusreikä vaijerille tai ketjulle



Sankakiinnityksen kulman säätö

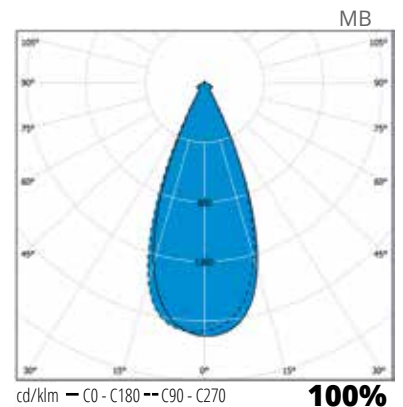
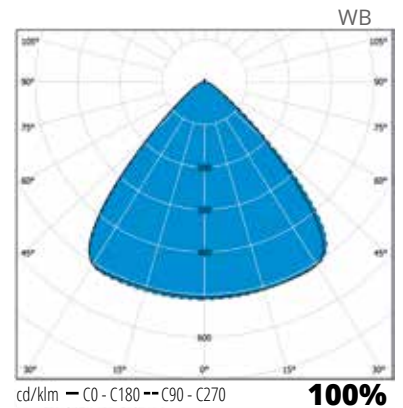


Asennus

- › Sanka katto- tai seinäasennusta varten
- › Pujotusreikä vaijeri- tai ketjukiinnitystä varten
- › Toimitetaan 1,5 metrin liitosjohdolla 5x1,5 mm² H07RN-F
- › Valaisimen kulmaa voidaan säätää 15° välein

Rakenne

- › Runko pulverimaalattua painevalettua alumiinia
- › Linssi-optiikka. Linssi polykarbonaattia.
- › Kaksi optiikkaa:
 - Laajasäteilevä optiikka (WB)
 - Keskisäteilevä optiikka (MB)
- › Tehot: 103W, 140W ja 198W
- › DALI-versiot
- › 4000 K, tehokerroin 0,95, Ra>80
- › Käyttöympäristön lämpötila -30 °C - + 55 °C
- › Valaisimen elinikä:
 - 100 000h L70B50 T_a=25°C
 - 50 000h L70B50 T_a=35°C



Sulakemitoitukset	B10	B16	C10	C16
HB360.100WBED	-	3	-	6
HB360.100MBED	-	3	-	6
HB360.150WBED	-	3	-	6
HB360.150MBED	-	3	-	6
HB360.200WBED	-	3	-	6
HB360.200MBED	-	3	-	6

Snro	Tyyppi	Tuotenimi	Teho	Kg	Halkaisija	Korkeus	Valonjako	Valovirta
Laajasäteilevä optiikka 90°								
43 605 68	HB360.100WBED	HB360.100WBED LED IP65 103W/840	103W	6,7	360	189	WB	13500 lm
43 605 71	HB360.150WBED	HB360.150WBED LED IP65 140W/840	140W	6,7	360	189	WB	19200 lm
43 605 74	HB360.200WBED	HB360.200WBED LED IP65 198W/840	198W	6,9	360	189	WB	25000 lm
Keskisäteilevä optiikka 50°								
43 605 66	HB360.100MBED	HB360.100MBED LED IP65 103W/840	103W	6,7	360	189	MB	13500 lm
43 605 69	HB360.150MBED	HB360.150MBED LED IP65 140W/840	140W	6,7	360	189	MB	19200 lm
43 605 72	HB360.200MBED	HB360.200MBED LED IP65 198W/840	198W	6,9	360	189	MB	25000 lm





Asunnot ja yleistilat



Ami

LED



AL122L

Ohut, tyylikäs ja energiatehokas LED-työpistevalaisin. Valaisimen pohjan muotoilu mahdollistaa asentamisen sekä kulmittain että suoraan pintaan. Valaisimissa yhdistyy ammattilaisten arvostama hyvä asennettavuus, ohut muotoilu ja monikäyttöisyys.

DualWhite

Enston DualWhite valaisimet on varustettu valaisimeen integroidulla värilämpötilan valinnalla. Asentaja voi helposti valita yhdellä valaisimella 3000 K ja 4000 K värilämpötilan välillä, asennuspaikasta ja projektista riippuen. Näin ollen tilaa säästyy niin varaston hyllyssä kuin asentajan autossakin.



Dual
White

1 Valaisin,
2 Värilämpötilaa



"Moderni työpiste-
valaisin jokaiseen kotiin."



AL120L



AL122H



AL124

Rakenne

- › Runko valkoiseksi tai harmaaksi pulverimaalattua alumiinia
- › Päädyt polykarbonaattia
- › Kupu opaaliakryylia
- › AL124-sarja (IP21) sarjassa maadoitettu kaksoispistorasia valaisimen molemmissa päissä. Pistorasian reiät vaaka-asennossa. Kytkin valaisimen toisessa päissä. Kytkimen kätisyys vaihdettavissa kääntämällä valaisinta 180° (ilman erillistä kytkentää).
- › AL122-sarja (IP21) kaksoispistorasialla ja kytkimellä. Pistorasian reiät vaaka-asennossa. Kytkin pistorasian vieressä. Pistorasian kätisyys vaihdettavissa kääntämällä valaisinta 180° (ilman erillistä kytkentää)
- › AL121-sarja (IP44) kytkimellä.
- › AL120-sarja (IP44) ilman varusteita.
- › LED DualWhite -mallit:
Katso ottotehot ja valaisimien valovirrat taulukosta
3000 K/4000 K, vaihdettavissa piirilevyn kytkimestä, Ra > 80, tehokerroin 0,84 - 0,91
Käyttöympäristön lämpötila - 20 °C - + 30 °C
LED-moduulin elinikä 54 000 h (L70), T_a=25 °C

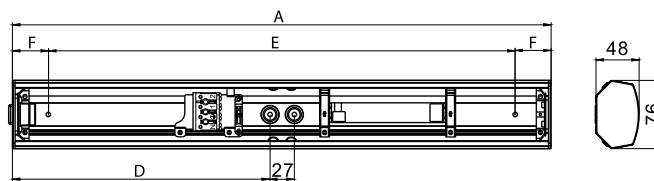
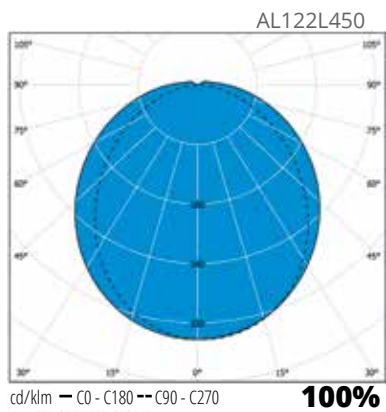
Asennus

- › Kaapin alle tai seinäpintaan. Kulma-asennus 45°
- › AL120 ilman varusteita myös kattoon
- › Kytkentäpiste johtoaukkojen vieressä
- › Johtoaukot 2 kpl ø 17 mm valaisimen pohjassa ja päädyissä
- › Johtoaukot valaisimen molemmilla sivuilla ø 12 mm

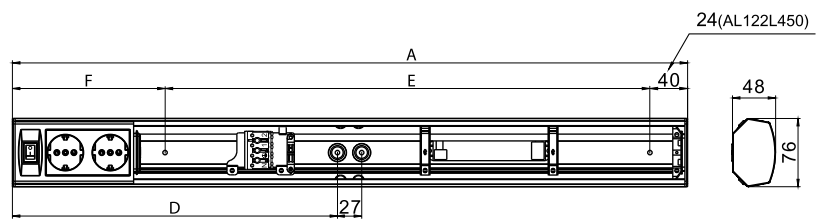
Snro	Tyyppi	Tuotenimi	Kanta	Kg	A	D	E	F	Valovirta
AL120 LED DW - ilman varusteita									
41 035 36	AL120L420/DW	AL120L420 IP44 LED 9W/830/840	LED	0,5	420	170	340	40	850 lm
41 035 45	AL120L600/DW	AL120L600 IP44 LED 10W/830/840	LED	0,7	600	287	520	40	1000 lm
41 035 46	AL120L810/DW	AL120L810 IP44 LED 14W/830/840	LED	0,9	810	392	730	40	1500 lm
41 035 47	AL120L1200/DW	AL120L1200 IP44 LED 20W/830/840	LED	1,1	1200	585	1118	41	2300 lm
AL121 LED DW - suojakumipäällysteinen kytkin									
41 035 48	AL121L420/DW	AL121L420 LED 9W/830/840 SW	LED	0,5	420	170	340	40	850 lm
41 035 49	AL121L600/DW	AL121L600 LED 10W/830/840 SW	LED	0,7	600	287	520	40	1000 lm
41 035 50	AL121L810/DW	AL121L810 LED 14W/830/840 SW	LED	0,9	810	392	730	40	1500 lm
41 035 51	AL121L1200/DW	AL121L1200 LED 20W/830/840 SW	LED	1,1	1200	585	1118	41	2300 lm
AL122 LED DW - 2-osaisella pistorasialla ja kytkimellä									
41 035 35	AL122L450/DW	AL122L450 LED 6W/830/840 DSO	LED	0,5	452	242	281	147	500 lm
41 035 42	AL122L550/DW	AL122L550 LED 9W/830/840 DSO	LED	0,6	552	292	352	160	850 lm
41 035 43	AL122L750/DW	AL122L750 LED 10W/830/840 DSO	LED	0,8	752	362	540	172	1000 lm
41 035 44	AL122L1020/DW	AL122L1020 LED 14W/830/840 DSO	LED	1,0	1021	496	809	172	1500 lm
41 035 39	AL122L1330/DW	AL122L1330 LED 20W/830/840 DSO	LED	1,2	1332	651	1120	172	2300 lm



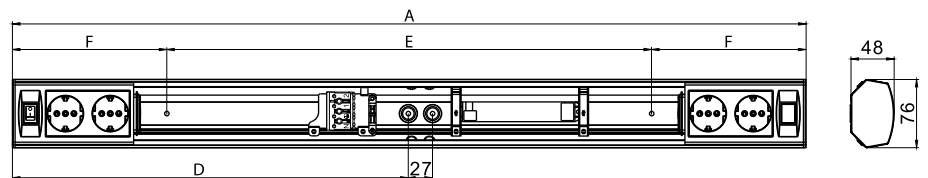
Snro	Tyyppi	Tuotenimi	Kanta	Kg	A	D	E	F	Valovirta
ALH122 LED DW - 2-osaisella pistorasialla ja kytkimellä, harmaa									
41 035 52	ALH122L450/DW	ALH122L450 LED 6W/830/840 DSO	LED	0,5	452	242	281	147	500 lm
41 035 53	ALH122L550/DW	ALH122L550 LED 9W/830/840 DSO	LED	0,6	552	292	352	160	850 lm
41 035 54	ALH122L750/DW	ALH122L750 LED 10W/830/840 DSO	LED	0,8	752	362	540	172	1000 lm
AL124 LED DW - 2x2-osaisella pistorasialla ja kytkimellä									
41 035 40	AL124L580/DW	AL124L580 LED 6W/830/840 2DSO	LED	0,7	584	239	282	151	500 lm
41 035 41	AL124L680/DW	AL124L680 LED 9W/830/840 2DSO	LED	0,8	684	303	354	165	850 lm
41 035 34	AL124L880/DW	AL124L880 LED 10W/830/840 2DSO	LED	1,0	884	441	540	172	1000 lm
41 035 37	AL124L1150/DW	AL124L1150 14W/830/840 2DSO	LED	1,1	1153	562	809	172	1500 lm
41 035 38	AL124L1460/DW	AL124L1460 20W/830/840 2DSO	LED	1,5	1464	717	1120	172	2300 lm



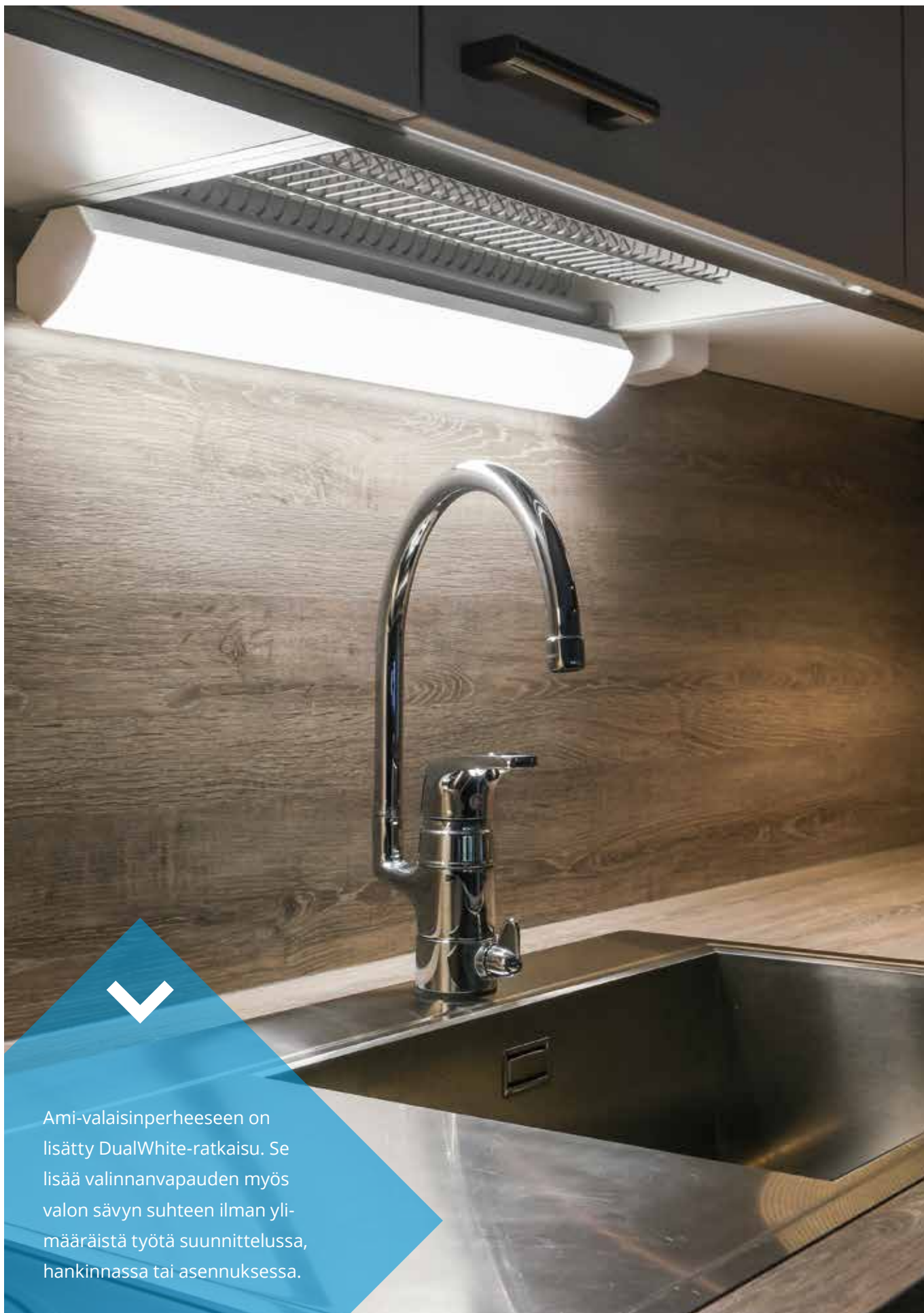
AL120/AL121



AL122



AL124



Ami-valaisinperheeseen on lisätty DualWhite-ratkaisu. Se lisää valinnanvapauden myös valon sävyn suhteen ilman ylimääräistä työtä suunnittelussa, hankinnassa tai asennuksessa.





AL132-sarja

Ali

LED

Linjakas ja siro työpistevalaisin keittiöihin ja apukeittiöihin. Sarjan valaisimet ovat tippuvedenpitäviä yleis- tai työpistevalaisimia. Valaisimen pohjan muotoilu mahdollistaa valaisimen asentamisen sekä kulmittain että suoraan seinään.

DualWhite

Enston DualWhite valaisimet on varustettu valaisimeen integroidulla värilämpötilan valinnalla. Asentaja voi helposti valita yhdellä valaisimella 3000 K ja 4000 K värilämpötilan välillä, asennuspaikasta ja projektista riippuen. Näin ollen tilaa säästyy niin varaston hyllyssä kuin asentajan autossakin.



Dual
White

1 Valaisin,
2 Värilämpötilaa



"Valoa ja virtaa kodin
kuiviin tiloihin."



AL134-sarja



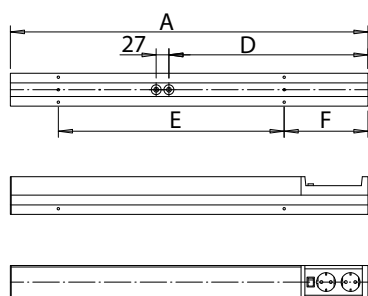
Peitelista

Rakenne

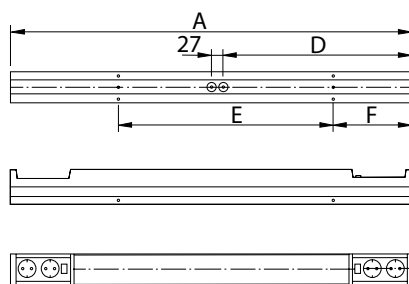
- › Runko valkoiseksi pulverimaalattua alumiinia
- › Päädyt polykarbonaattia
- › Kupu opaaliakryylimuovia tai satiiniakryylimuovia (harmaat mallit)
- › Varusteet:
 - AL132 kaksoispistorasiolla ja kytkimellä
 - AL134 kahdella kaksoispistorasiolla ja kytkimellä
- › AL132-sarjassa maadoitettu kaksiosainen turvapistorasia. Pistorasian reiät vaaka-asennossa. Kytin pistorasian vieressä. Pistorasian käisyys vaihdettavissa kääntämällä valaisinta 180° (ilman erillistä kytkentää).
- › AL134-sarjassa maadoitettu kaksiosainen turvapistorasia valaisimen molemmissa päissä. Pistorasian reiät vaaka-asennossa. Kytin valaisimen toisessa päässä. Kytimen käisyys vaihdettavissa kääntämällä valaisinta 180° (ilman erillistä kytkentää).
- › LED-mallit:
 - 3000 K/4000 K, vaihdettavissa piirilevyn kytkimestä
 - 6W - 400/420 lm
 - 7W - 560/610 lm
 - 9W - 670/750 lm
 - 21W - 1640/1690 lm,
 - Ra > 80, tehokerroin 0,92
 - Käyttöympäristön lämpötila - 20 °C - + 30 °C
 - LED-moduulin elinikä 30 000 h (L70), T_a=25 °C

Asennus

- › Seinäpintaan. Kulma-asennus 45°
- › Kytkentäpiste johtoaukkojen vieressä
- › Johtoaukot 2 kpl valaisimen pohjassa
- › Varustettu valaisimen mittaisella asennusuralla
- › Päädyissä läpivientiaihiot
- › Valaisimen pistorasioihin kytkettävissä jatkuva jännite



AL132-sarja



AL134-sarja



Sno	Tyyppi	Tuotenimi	Kanta	Kg	A	D	E	F
AL132 LED DW - 2 os. pistorasia+kytkin								
41 033 83	AL13211LED/DW	AL13211LED/DW LED 6W/8DW DSO	LED	0,9	475	318	190	198
41 033 85	AL13215LED/DW	AL13215LED/DW LED 8W/8DW DSO	LED	1,3	615	315	400	183
41 033 86	AL13218LED/DW	AL13218LED/DW LED 9W/8DW DSO	LED	1,4	768	319	480	186
41 033 88	AL13236LED/DW	AL13236LED/DW LED 21W/8DW DSO	LED	1,9	1377	520	772	303
AL134 LED DW - 2x2 os. pistorasia+kytkin								
41 033 89	AL13418LED/DW	AL13418LED/DW LED 9W/8DW 2DSO	LED	1,8	907	319	537	186

Alisa

LED

Sarjan valaisimet soveltuvat kosteiden tilojen yleis- ja työpistevalaistukseen. Valaisimen pohjan muotoilu mahdollistaa valaisimen asentamisen sekä kulmittain että suoraan seinään.



AL142-sarja

DualWhite

Enston DualWhite valaisimet on varustettu valaisimeen integroidulla värilämpötilan valinnalla. Asentaja voi helposti valita yhdellä valaisimella 3000 K ja 4000 K värilämpötilan välillä, asennuspaikasta ja projektista riippuen. Näin ollen tilaa säästyy niin varaston hyllyssä kuin asentajan autossakin.



Dual
White

1 Valaisin,
2 Värilämpötilaa



”Kylpyhuoneisiin, vessoihin ja kaikkiin kodin kosteisiin tiloihin, IP44.”



AL140-sarja



AL141-sarja



AL14314

Rakenne

- › Runko valkoiseksi pulverimaalattua alumiinia
- › Päädyt polykarbonaattia
- › Kupu opaaliakryylimuovia
- › Pistorasian kätsisyys vaihdettavissa kääntämällä valaisin 180°
- › Varusteet:
 - AL140 ilman varusteita
 - AL141 suojakumipäällysteisellä kytkimellä
 - AL142 2-os pistorasialla ja suojakumipäällysteisellä kytkimellä, pistorasian reiät vaaka-asennossa
 - Alisa vikavirta-mallissa 1 pistorasia, toisen pistorasian tilalla vikavirtasuoja
- › AL142-sarjan valaisimien (pl. vikavirtasuojalla varustetut mallit) mukana toimitetana erillinen peitelevy kytkimelle
- › LED-mallit:
 - 3000 K/4000 K, vaihdettavissa piirilevyn kytkimestä
 - 7W - 560/610 lm
 - 9W - 670/750 lm
 - Ra > 80, tehokerroin 0,92
 - Käyttöympäristön lämpötila - 20 °C - + 30 °C
 - LED-moduulin elinikä 30 000 h (L70), T_a=25 °C

Asennus

- › Asennetaan seinäpintaan suoraan tai 45° kulmaan
- › Kytkentäpiste johtoaukkojen vieressä
- › Johtoaukot 2 kpl valaisimen pohjassa
- › Varustettu valaisimen mittaisella asennusuralla
- › Päädyissä läpivientiaihio
- › Valaisimen pistorasiaan kytkettävissä jatkuva jännite
- › SK13 peilikaappikiinnikesarjalla peilikaapin päälle

Snro	Tyyppi	Tuotenimi	Kanta	Kg	A	D	E	F
AL140 LED DW - ilman varusteita								
41 033 94	AL14018LED/DW	AL14018LED/DW IP44 LED 9W/8DW	LED	1,1	628	423	480	103
AL141 LED DW - suojakumipäällysteinen kytkin								
41 033 95	AL14118LED/DW	AL14118LED/DW IP44 9W/8DW SW	LED	1,1	628	423	480	103
AL142 LED DW - 2-os. pistorasia ja suojakumipäällysteinen kytkin								
41 033 97	AL14218LED/DW	AL14218LED/DW IP44 9W/8DW DSO	LED	1,4	814	365	480	231
AL142 LED DW - 1-os. pistorasia, suojakumipäällysteinen kytkin, vikavirtasuoja								
41 033 98	AL14229VLED/DW	AL14229VLED/DW/IP44 7W/8DWSORC	LED	1,7	597	355	190	312
AL143 LED DW - 1-os. pistorasia								
41 034 00	AL143L600/DW	AL143L600/DW IP44 LED 7W/8DWSO	LED	1,5	600	280	400	148
Asennustarvikkeet								
41 030 02	SK13	SK13 PEILIKAAPPIKIINNIKE	Sarja sisältää kaksi kiinnityslevyä ja 4 levyruuvia					

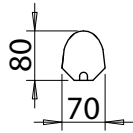
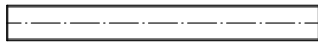
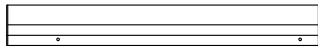
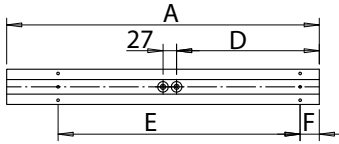




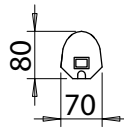
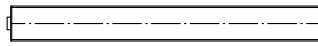
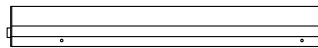
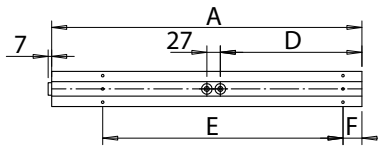
AL14229 peilikaappikiinnikkeillä



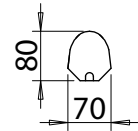
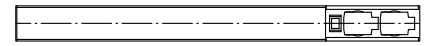
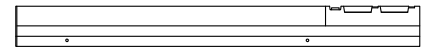
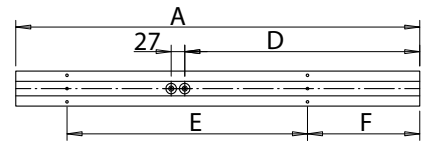
AL14229VLED



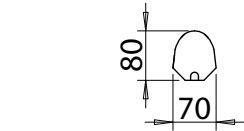
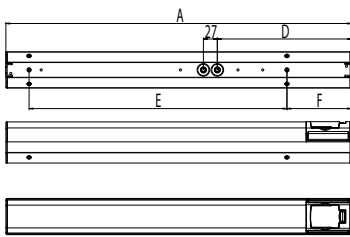
AL140-sarja



AL141-sarja



AL142-sarja



AL143-sarja



Alisa DW -valaisimella kodin askareet hoituvat mukavasti hyvässä valossa ja valaistuksella tuodaan tyyliä ja tunnelmaa myös kosteisiin tiloihin.

AVR66

LED



Jono-valaisimilla voidaan toteuttaa mitä erilaisimpia valaistusjärjestelmiä. Jono-mallisto sisältää laajan valikoiman monipuolisia teknisiä ratkaisuja erilaisiin valaistustarpeisiin. Käyttökohteina ovat niin kodit, toimistot kuin varastotkin. Valaisin sopii erinomaisesti kylpyhuone- ja keittiövalaisimeksi, ramppi-valaisimeksi käytäviin ja portaisiin sekä autokatoksiin ja autotalleihin.

DALI

DALI-liitäntälaitteet mahdollistavat valaisimen yhdistämisen DALI-pohjaisiin ohjausjärjestelmiin ja älytaloihin. Verrattuna tavanomaiseen ohjaukseen DALI mahdollistaa valaisinkohtaisen himennyksen ja ohjauksen sekä merkittävän energiansäästöpotentialin.



"Parhaimmillaan kaikkialla,
sisällä ja ulkona."



AVR66.110LP



AVR66.1159L LED RADAR



AVR66.1104L LED PIR

Rakenne

- › Kupu polykarbonaattia
- › Runko alumiinia
- › LED-mallit:
 - Ottotehot
 - 10W, valaisimen valovirta 895 lm (3000 K), 950 lm (4000 K),
 - 15W, valaisimen valovirta 1342 lm (3000 K), 1425 lm (4000 K),
 - 20W, valaisimen valovirta 1790 lm (3000 K), 1900 lm (4000 K),
 - 3000 K ja 4000 K, Ra >80, tehokerroin 0,94
- › Käyttöympäristön lämpötila - 20 °C - +25 °C
- › LED-moduulin elinikä $T_a=25\text{ °C}$:
 - >100 000 h (L70)
 - 100 000 h (L80)
 - 71 000 h (L90)
- › Liitäntälaitteen elinikä $T_a=25\text{ °C}$:
 - 100 000 h (maks. 10 % kuolleisuus)

Ohjaustavat

- › AVR66 PIR-tyyppiset valaisimet ovat varustettu infrapunaliiketunnistimella (PIR) jossa säädöt päälläoloajalle (1-30 min.), herkkyydelle sekä hämäräkytkintoiminnolle.
- › AVR66 RAD-tyyppiset valaisimet ovat varustettu korkeataajuustekniikkaan perustuvalla liiketunnistimella (tutka), jossa säädöt päälläoloajalle (1-30 min), herkkyydelle sekä hämäräkytkintoiminnolle.
- › DALI
- › Painonappi-ohjaus

Asennus

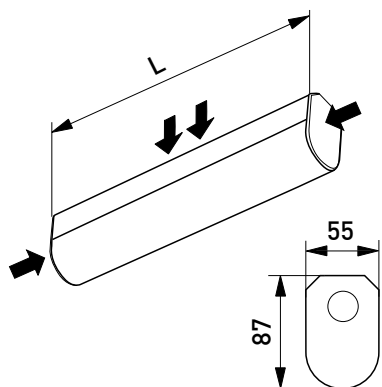
- › Katto- ja seinäpintaan
- › Jousiliitinkytkentäräma 5x2,5 mm² läpimenevään asennukseen, PIR-/RAD-mallit 5x2,5 mm²
- › Liiketunnistimallit ks. tarkemmat tiedot web-tuoteluettelostamme
- PIR-mallit:
 - Kattoasennus max. 4 m korkeuteen
 - Seinäasennus 1,7-2,7 m korkeuteen
- RADAR-mallit:
 - Kattoasennus max. 3,5 m korkeuteen
 - Seinäasennus 1,7-2,7 m korkeuteen
- Soveltuvat yksittäis- ja master-orja-asennuksiin
- Orjakuorma max 400VA, kuitenkin enintään 5 valaisinta samassa ohjausryhmässä
- Orjavalaisimiksi soveltuvat kaikki Enston perusvalaisimet

Snro	Tyyppi	Tuotenimi	Kanta	Kg	Pituus	Valovirta	Lisätiedot
LED Jono							
42 176 01	AVR66.110L	AVR66 IP44 LED10W/840 E	LED	0,8	600	950 lm	
42 176 17	AVR66.110L/3K	AVR66 IP44 LED10W/830 E	LED	0,8	600	895 lm	
42 176 40	AVR66.115L	AVR66 IP44 LED15W/840 E	LED	1,2	900	1425 lm	
42 176 57	AVR66.115L/3K	AVR66 IP44 LED15W/830 E	LED	1,2	900	1342 lm	
42 179 16	AVR66.120L	AVR66 IP44 LED20W/840 E	LED	1,6	1200	1900 lm	
42 179 45	AVR66.120L/3K	AVR66 IP44 LED20W/830 E	LED	1,6	1200	1790 lm	
42 605 98	AVR66.127L	AVR66 IP44 LED27W/840 PC O	LED	1,8	1200	3145 lm	
42 175 92	AVR66.127L/3K	AVR66 IP44 LED27W/830 PC O	LED	1,8	1200	2990 lm	
LED Jono alumiinin värinen							
42 176 29	AVR66.110LAL/3K	AVR66 IP44 LED10W/830 EAL	LED	0,8	600	895 lm	

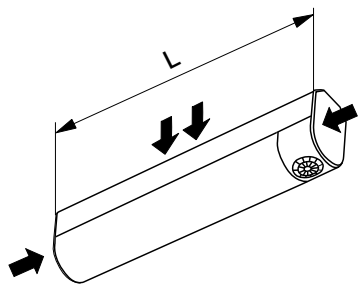


Snro	Tyyppi	Tuotenimi	Kanta	Kg	Pituus	Valovirta	Lisätiedot
LED Jono kytkimellä							
42 176 05	AVR66.1101L	AVR66 IP44 LED10W/840 E1	LED	0,9	644	950 lm	
42 176 20	AVR66.1101L/3K	AVR66 IP44 LED10W/830 E1	LED	0,9	644	895 lm	
42 176 41	AVR66.1151L	AVR66 IP44 LED15W/840 E1	LED	1,3	944	1425 lm	
42 176 59	AVR66.1151L/3K	AVR66 IP44 LED15W/830 E1	LED	1,3	944	1342 lm	
LED Jono kytkimellä, alumiinin värinen							
42 176 31	AVR66.1101LAL/3K	AVR66 IP44 LED10W/830 E1AL	LED	0,9	644	895 lm	
LED Jono pistorasialla							
42 176 07	AVR66.110LP	AVR66 IP44 LED10W/840 EP	LED	0,9	677	950 lm	
42 176 22	AVR66.110LP/3K	AVR66 IP44 LED10W/830 EP	LED	0,9	677	895 lm	
42 176 43	AVR66.115LP	AVR66 IP44 LED15W/840 EP	LED	1,3	977	1425 lm	
42 176 61	AVR66.115LP/3K	AVR66 IP44 LED15W/830 EP	LED	1,3	977	1342 lm	
LED Jono pistorasialla, alumiinin värinen							
42 176 32	AVR66.110LPAL/3K	AVR66 IP44 LED10W/830 EPAL	LED	0,9	677	895 lm	
LED Jono pistorasialla ja kytkimellä							
42 176 10	AVR66.1101LP	AVR66 IP44 LED10W/840 E1P	LED	1,0	721	950 lm	
42 176 23	AVR66.1101LP/3K	AVR66 IP44 LED10W/830 E1P	LED	1,0	721	895 lm	
42 176 44	AVR66.1151LP	AVR66 IP44 LED15W/840 E1P	LED	1,4	1021	1425 lm	
42 176 63	AVR66.1151LP/3K	AVR66 IP44 LED15W/830 E1P	LED	1,4	1021	1342 lm	
42 179 17	AVR66.1201LP	AVR66 IP44 LED20W/840 E1P	LED	1,9	1321	1900 lm	
42 179 46	AVR66.1201LP/3K	AVR66 IP44 LED20W/830 E1P	LED	1,9	1321	1790 lm	
LED Jono pistorasialla ja kytkimellä, alumiinin värinen							
42 176 34	AVR66.1101LPAL/3K	AVR66 IP44 LED10W/830 E1PAL	LED	1,0	721	895 lm	
LED Jono DALI							
42 175 79	AVR66.110DDL	AVR66 IP44 LED10W/840 DALI	LED	0,8	600	950 lm	DALI, painonappi-ohjaus
42 175 80	AVR66.110DDL/3K	AVR66 IP44 LED10W/830 DALI	LED	0,8	600	895 lm	DALI, painonappi-ohjaus
42 176 55	AVR66.115DDL	AVR66 IP44 LED15W/840 DALI	LED	1,2	900	1425 lm	DALI, painonappi-ohjaus
42 176 69	AVR66.115DDL/3K	AVR66 IP44 LED15W/830 DALI	LED	1,2	900	1342 lm	DALI, painonappi-ohjaus
42 179 29	AVR66.120DDL	AVR66 IP44 LED20W/840 DALI	LED	1,8	1200	1900 lm	DALI, painonappi-ohjaus
42 179 98	AVR66.120DDL/3K	AVR66 IP44 LED20W/830 DALI	LED	1,8	1200	1790 lm	DALI, painonappi-ohjaus
LED Jono tunnistimella							
42 176 11	AVR66.1104L	AVR66 IP44 LED10W/840 EPIR	LED	1,0	656	950 lm	
42 176 25	AVR66.1104L/3K	AVR66 IP44 LED10W/830 EPIR	LED	1,0	656	895 lm	
42 176 16	AVR66.1109L	AVR66 IP44 LED10W/840 ERAD	LED	1,0	656	950 lm	
42 176 28	AVR66.1109L/3K	AVR66 IP44 LED10W/830 ERAD	LED	1,0	656	895 lm	
42 176 46	AVR66.1154L	AVR66 IP44 LED15W/840 EPIR	LED	1,4	956	1425 lm	
42 176 65	AVR66.1154L/3K	AVR66 IP44 LED15W/830 EPIR	LED	1,4	956	1342 lm	
42 176 49	AVR66.1159L	AVR66 IP44 LED15W/840 ERAD	LED	1,4	956	1425 lm	
42 176 67	AVR66.1159L/3K	AVR66 IP44 LED15W/830 ERAD	LED	1,4	956	1342 lm	
42 179 18	AVR66.1204L	AVR66 IP44 LED20W/840 EPIR	LED	1,8	1256	1900 lm	
42 179 47	AVR66.1204L/3K	AVR66 IP44 LED20W/830 EPIR	LED	1,8	1256	1790 lm	
42 179 19	AVR66.1209L	AVR66 IP44 LED20W/840 ERAD	LED	1,8	1256	1900 lm	
42 179 48	AVR66.1209L/3K	AVR66 IP44 LED20W/830 ERAD	LED	1,8	1256	1790 lm	
42 605 99	AVR66.1274L	AVR66 IP44 LED 27W/840 PC O PIR	LED	2,0	1256	3145 lm	
42 175 93	AVR66.1274L/3K	AVR66 IP44 LED 27W/830 PC O PIR	LED	2,0	1256	2990 lm	
LED Jono tunnistimella, alumiinin värinen							
42 176 35	AVR66.1104LAL/3K	AVR66 IP44 LED10W/830 EPIRAL	LED	1,0	656	895 lm	
42 176 38	AVR66.1109LAL/3K	AVR66 IP44 LED10W/830 ERADAL	LED	1,0	656	895 lm	

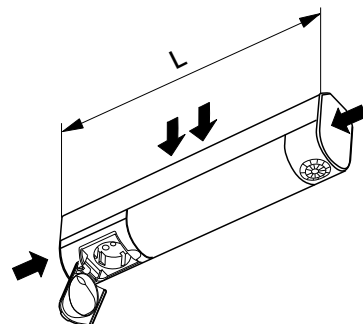
Snro	Tyyppi	Tuotenimi	Kanta	Kg	Pituus	Valovirta	Lisätiedot
LED Jono PIR-tunnistimella ja pistorasialla							
42 176 13	AVR66.1104LP	AVR66 IP44 LED10W/840 EPIRP	LED	1,1	733	950 lm	
42 176 26	AVR66.1104LP/3K	AVR66 IP44 LED10W/830 EPIRP	LED	1,1	733	895 lm	
42 176 47	AVR66.1154LP	AVR66 IP44 LED15W/840 EPIRP	LED	1,5	1033	1425 lm	
42 176 66	AVR66.1154LP/3K	AVR66 IP44 LED15W/830 EPIRP	LED	1,5	1033	1342 lm	
LED Jono PIR-tunnistimella ja pistorasialla, alumiinin värinen							
42 176 37	AVR66.1104LPAL/3K	AVR66 IP44 LED10W/830 EPIRPAL	LED	1,1	733	895 lm	
LED Jono 1 tunnin akulla							
42 179 43	AVR66.120L/1M	AVR66 IP44 LED20W/840 E1M	LED	1,9	1200	1900 lm	
LED Jono modulimittaiset pistorasialla							
42 903 09	AVR66.1560LP	AVR66 IP44 LED7W/840 SO 560	LED	1,0	560	650 lm	
42 903 00	AVR66.1600LP	AVR66 IP44 LED7W/840 SO 600	LED	1,0	600	650 lm	
42 903 12	AVR66.1900LP	AVR66 IP44 LED10W/840 SO 900	LED	1,2	900	1050 lm	
LED Jono modulimittaiset pistorasialla ja pölysuojalla							
42 903 03	AVR66.1500LPZ	AVR66 IP44 LED7W/840 SODUC500	LED	1,5	500	650 lm	
42 903 06	AVR66.1550LPZ	AVR66 IP44 LED7W/840 SODUC550	LED	1,7	550	650 lm	
42 903 55	AVR66.1600LPZ	AVR66 IP44 LED 7W/840 SO DUC	LED	1,8	600	650 lm	
42 903 56	AVR66.1900LPZ	AVR66 IP44 LED 10W/840 SO DUC	LED	2,5	900	1050 lm	
Jono tarvikkeet							
42 174 53	AVL608	90° kiinnikepari AVR66 valaisimille					



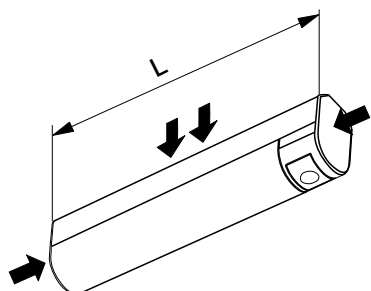
Jono ja Jono Radar



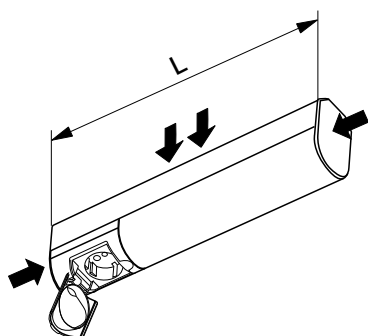
Jono PIR



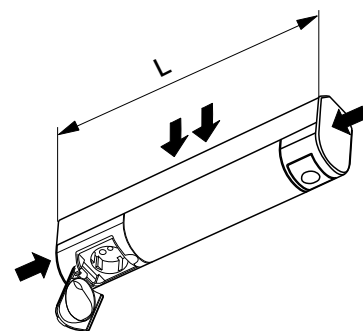
Jono PIR ja pistorasia



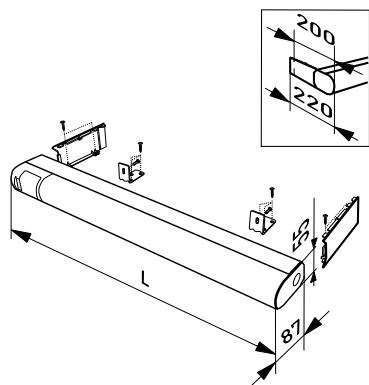
Jono kytkimellä



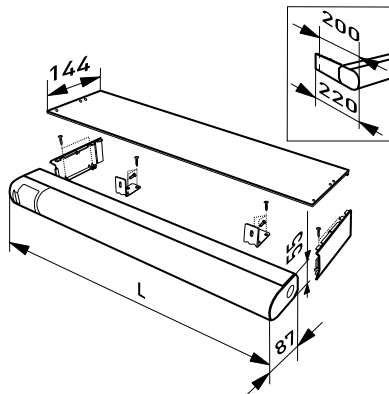
Jono pistorasialla ja
Jono pistorasialla vikavirtasuojalla



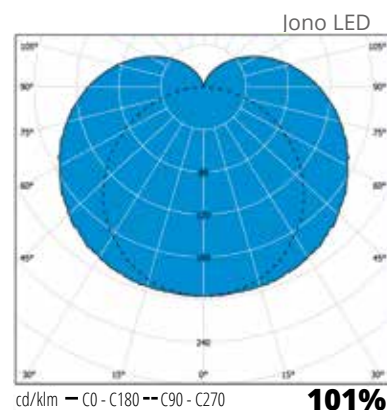
Jono pistorasialla ja kytkimellä



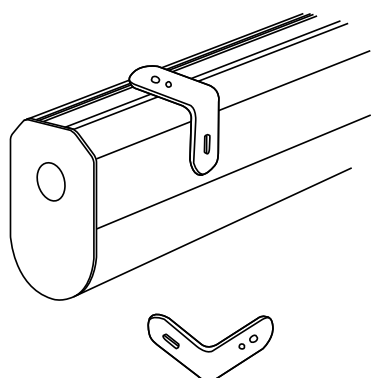
Moduulimittainen Jono pistorasialla



Moduulimittainen Jono pistorasialla
ja pölysuojalla



Jono LED
cd/klm - C0 - C180 -- C90 - C270 **101%**



AVL608



AVR66 sopii erinomaisesti kylpyhuone- ja keittiövalaisimeksi, rampivalaisimeksi käytäviin ja portaisiin sekä autokatoksiin ja autotalleihin. Käyttökohteina ovat niin kodit, toimistot kuin varastotkin.

Lumo

LED



Moderni, monipuolinen ja tyylikäs LED-yleisvalaisinsarja asunto- ja julkitilakäyttöön. Uuden sukupolven Lumo-sarjan valaisimet soveltuvat myös kosteisiin tiloihin ja ovat varustettu usealla valovirta-asetuksella. Vaihdeettava värilämpötila ja tutkamallit takaavat juuri oikean ratkaisun sinun valaistusprojektiisi.

DALI

DALI-liitäntälaitteet mahdollistavat valaisimen yhdistämisen DALI-pohjaisiin ohjausjärjestelmiin ja älytaloihin. Verrattuna tavanomaiseen ohjaukseen DALI mahdollistaa valaisinkohtaisen himennyksen ja ohjauksen sekä merkittävän energiansäästöpotentiaalin.

DualWhite

Enston DualWhite valaisimet on varustettu valaisimeen integroidulla värilämpötilan valinnalla. Asentaja voi helposti valita yhdellä valaisimella 3000 K ja 4000 K värilämpötilan välillä, asennuspaikasta ja projektista riippuen. Näin ollen tilaa säästyy niin varaston hyllyssä kuin asentajan autossakin.



Dual
White

1 Valaisin,
2 Värilämpötilaa



”Monipuolinen yleisvalaisinsarja asunto- ja julkitilakäyttöön.”



LU267.900/DW



LU267BL.900/DW



Rakenne

- › Kupu opaalipolykarbonaattia
- › Runko valkoista polykarbonaattia, saatavana myös mustalla runkoväriytyksellä
- › LED DualWhite -mallit:
9W, valaisimen valovirta 900 lm ja 450 lm (4000 K),
15W, valaisimen valovirta 1500 lm, 1000 lm ja 700 lm (4000 K),
23W, valaisimen valovirta 2300 lm, 1500 lm ja 1000 lm (4000 K),
3000 K/4000 K, vaihdettavissa piirilevyn kytkimestä
- › Ra > 80, tehokerroin 0,90
- › Käyttöympäristön lämpötila - 20 °C - + 25 °C
- › LED-valaisimen elinikä 50 000 h, T_a=25 °C

Ohjaustavat

- › Lumo RADAR-tyyppiset valaisimet ovat varustettu korkeataajuustekniikkaan perustuvalla liiketunnistimella (tutka), jossa säädöt päälläoloajalle (1-30 min), herkkyydelle sekä hämäräkytkintoinnolle.
- › DALI

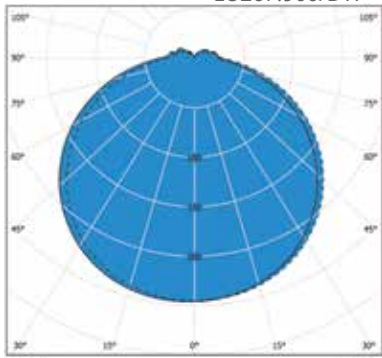
Asennus

- › Katto- ja seinäpintaan
- › Jousiliitinkytöntärima 3x2,5 mm² läpimenevään asennukseen
- › Liiketunnistimallit ks. tarkemmat tiedot web-tuoteluettelostamme
- › RADAR-mallit:
Kattoasennus max. 6 m korkeuteen
Seinäasennus 1,7-2,7 m korkeuteen
- › Soveltuvat yksittäis- ja master-orja-asennuksiin.
- › HUOM! Master-orja-asennus toimii vain muiden Lumo-valaisimien kanssa.

Snr	Tyyppi	Tuotenimi	Kanta	Kg	Väri	Valovirta
Lumo LED						
41 035 75	LU267.900/DW	LUMO IP44 LED 9W 830/840	LED	0,67	valkoinen	900/450 lm
41 173 53	LU267.900BL/DW	LUMO IP44 LED 9W 830/840 BL	LED	0,67	musta	800/400 lm
41 035 77	LU335.1500/DW	LUMO IP44 LED 15W 830/840	LED	1,06	valkoinen	1500/1000/700 lm
41 173 35	LU335.2300/DW	LUMO IP44 LED 23W 830/840	LED	1,06	valkoinen	2300/1500/1000 lm
41 173 58	LU335.2300BL/DW	LUMO IP44 LED 23W 830/840 BL	LED	1,06	musta	2000/1300/870 lm
Lumo LED Tutkatunnistinvalaisin						
41 035 76	LU267R.900/DW	LUMO IP44 LED 10.5W 830/840 R	LED	0,72	valkoinen	900/450 lm
41 173 55	LU267R.900BL/DW	LUMO IP44 LED 10.5W 830/840 R BL	LED	0,72	musta	800/400 lm
41 173 49	LU335R.2300/DW	LUMO IP44 LED 24.5W 830/840 R	LED	1,11	valkoinen	2300/1500/1000 lm
41 173 61	LU335R.2300BL/DW	LUMO IP44 LED 23W 830/840 R BL	LED	1,11	musta	2000/1300/870 lm
Lumo LED 1 tunnin akulla						
41 173 32	LU335.1500/DW/1M	LUMO IP44 LED 15W 830/840 1M	LED	1,26	valkoinen	1500/1000/700 lm (270 lm)
41 173 50	LU335.2300/DW/1M	LUMO IP44 LED 23W 830/840 1M	LED	1,26	valkoinen	2300/1500/1000 lm (270 lm)
Lumo LED Tutkatunnistinvalaisin 1 tunnin akulla						
41 173 34	LU335R.1500/DW/1M	LUMO IP44 LED 15W 830/840 R 1M	LED	2,4	valkoinen	1500/1000/700 lm (270 lm)
41 173 52	LU335R.2300/DW/1M	LUMO IP44 LED 23W 830/840 R 1M	LED	2,4	valkoinen	2300/1500/1000 lm (270 lm)
Lumo LED DALI						
41 035 79	LU267DDL.900/DW	LUMO IP44 LED 9W 830/840 DA	LED	1,26	valkoinen	-
41 035 80	LU335DDL.1500/DW	LUMO IP44 LED 15W 830/840 DA	LED	1,26	valkoinen	-

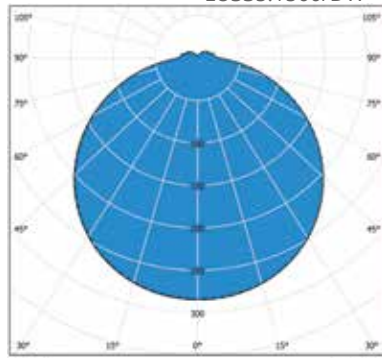


LU267.900/DW



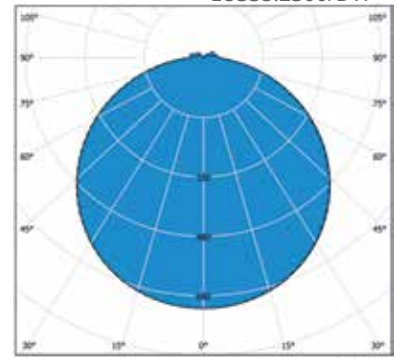
cd/klm — C0 - C180 -- C90 - C270 **100%**

LU335.1500/DW

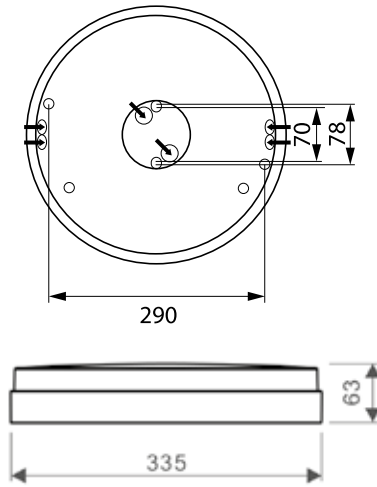
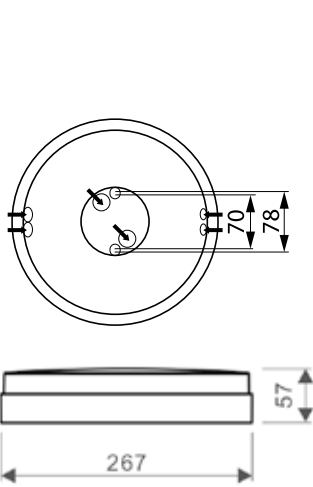


cd/klm — C0 - C180 -- C90 - C270 **100%**

LU335.2300/DW



cd/klm — C0 - C180 -- C90 - C270 **100%**

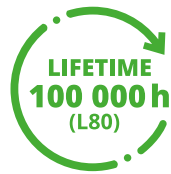




Monipuolinen ja tyylikäs yleisvalaisinperhe Lumo valaisee pehmeällä valollaan ja tarjoaa runsaasti vastauksia ja valinnanvapautta yleisvalaistukseen.

AVR254

LED



AVR254-valaisimet on suunniteltu yleisvalaisimiksi sekä kosteisiin että kuiviin tiloihin, sisälle ja ulos. Valaisimet soveltuvat erinomaisesti kylpyhuone- ja WC-tiloihin, vaatehuoneisiin, ulkokatoksiin, terasseille ja eteisvalaisimiksi. Valaisin vaihtoehtoina myös LED-, PIR- ja tutkamallit.

Move!

Ensto valaisimien liiketunnistustekniikka on perusta monelle Ensto Smart-ohjausjärjestelmälle, mutta ne toimivat hienosti myös yksinään. Ensto Move!-valaisimet käyttävät PIR ja tutka-liiketunnistustekniikkaa, riippuen sinun projektisi tarpeesta.



”Klassinen ja pitkäikäinen pikkuplafondi upeilla ominaisuuksilla.”



AVR254 + AVL40



AVR254 + AVL41



AVR254 + AVL57

Rakenne

- › Kupu opaaliakryyliä
- › Runko polykarbonaattia
- › Mallit:
ottoteho
8W (AVR254.18L), valaisimen valovirta 740 lm (3000 K), 800 lm (4000 K)
11W (AVR254.111L), valaisimen valovirta 1000 lm (3000 K), 1100 lm (4000 K)
3000/4000 K, Ra >80, tehokerroin 0,72 (8W) ja 0,87 (11W)
- › Käyttöympäristön lämpötila - 20 °C - + 25 °C
- › LED-moduulin elinikä T_a=25 °C:
>100 000 h (L70)
100 000 h (L80)
50 000 h (L90)
- › Liitäntälaitteen elinikä T_a=25 °C:
100 000 h (maks. 10 % kuolleisuus)

Ohjaustavat

- › AVR254 PIR-tyyppiset valaisimet ovat varustettu infrapunaliiiketunnistimella (PIR) jossa säädöt päälläoloajalle (1-30 min.), herkkyydelle sekä hämäräkytkintoiminnolle.
- › AVR254 RAD-tyyppiset valaisimet ovat varustettu korkeataajuustekniikkaan perustuvalla liike-tunnistimella (tutka) jossa säädöt päälläoloajalle (1-30 min), herkkyydelle sekä hämäräkytkintoiminnolle.

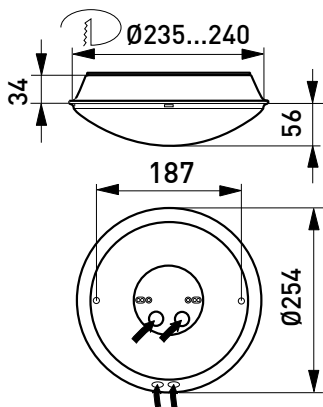
Asennus

- › Katto- ja seinäpintaan tai osittain uppoon
 - › Uppoasennuskiinnike AVL39 sisältyy pakkaukseen
 - › Uputussyvyys 34 mm, upotusaukko ø 240 mm, kuvun halkaisija ø 254 mm
 - › Jousiliitinkytkentäräma 3x2,5 mm² läpimenevään asennukseen, PIR-/RAD-mallit 4x2,5 mm²
 - › Liiketunnistimallit ks. tarkemmat tiedot web-tuoteluettelostamme
- PIR-mallit:
Kattoasennus max. 4 m korkeuteen
Seinäasennus 1,7-2,7 m korkeuteen
- RADAR-mallit:
Kattoasennus max. 3,5 m korkeuteen
Seinäasennus 1,7-2,7 m korkeuteen
- Soveltuvat yksittäis- ja master-orja-asennuksiin Orjakuorma max 400VA, kuitenkin enintään 5 valaisinta samassa ohjausryhmässä Orjavalaisimiksi soveltuvat kaikki Enston perusvalaisimet

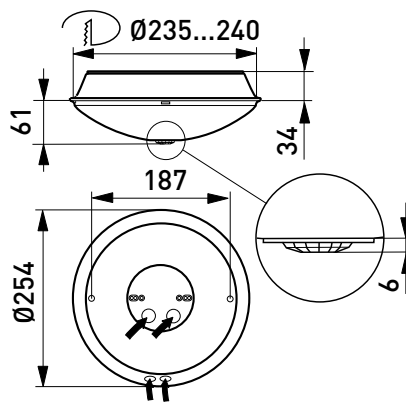
Sno	Tyyppi	Tuotenimi	Kanta	Kg	Valovirta	Lisätiedot
AVR254 LED valaisimet elektronisella liitäntälaitteella						
42 173 70	AVR254.18L	AVR254 IP54 LED 8W/840 E AC O	LED	0,5	800 lm	
42 173 74	AVR254.18L/3K	AVR254 IP54 LED 8W/830 E AC O	LED	0,5	740 lm	
42 173 61	AVR254.111L	AVR254 IP54 LED 11W/840 E AC O	LED	0,5	1100 lm	
42 173 62	AVR254.111L/3K	AVR254 IP54 LED 11W/830 E AC O	LED	0,5	1000 lm	
AVR254 LED PIR tunnistinvalaisimet						
42 173 71	AVR254.184L	AVR254 IP54 LED 8W/840 E AC O PIR	LED	0,5	800 lm	
42 173 76	AVR254.184L/3K	AVR254 IP54 LED 8W/830 E AC O PIR	LED	0,5	740 lm	
42 173 64	AVR254.1114L	AVR254 IP54 LED 11W/840 E AC O PIR	LED	0,5	1100 lm	
42 173 67	AVR254.1114L/3K	AVR254 IP54 LED 11W/830 E AC O PIR	LED	0,5	1000 lm	
AVR254 LED tutkatunnistinvalaisimet						
42 173 73	AVR254.189L	AVR254 IP54 LED 8W/840 E AC O RAD	LED	0,5	800 lm	
42 173 77	AVR254.189L/3K	AVR254 IP54 LED 8W/830 E AC O RAD	LED	0,5	740 lm	
42 173 65	AVR254.1119L	AVR254 IP54 LED 11W/840 E AC O RAD	LED	0,5	1100 lm	
42 173 68	AVR254.1119L/3K	AVR254 IP54 LED 11W/830 E AC O RAD	LED	0,5	1000 lm	



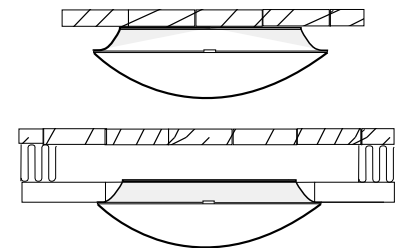
Snro	Tyyppi	Tuotenimi	Kanta	Kg	Valovirta	Lisätiedot
AVR254 koristerengas polykarbonaattia						
41 176 79	AVL57					valkoinen
AVR254 koristerengas pulverimaalattua alumiinia						
41 175 90	AVL40					valkoinen
AVR254 häikäisysuojarengas sinkittyä, pulverimaalattua terästä						
41 175 94	AVL41					valkoinen
AVR254 peiterengas polykarbonaattia						
41 175 99	AVL42					valkoinen
AVR254 tarvikkeet						
41 175 98	AVL39	Uppokiinnikesanka AVR254				
41 179 26	AVV254	Varakupu AVR254				
41 179 27	AVV254.1	Varakupu AVR254 PIR				



AVR254-valaisimet

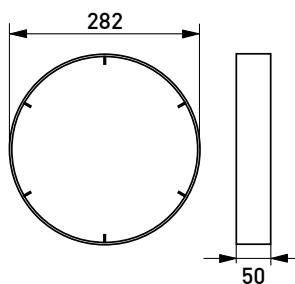


AVR254 PIR-tunnistinvalaisimet

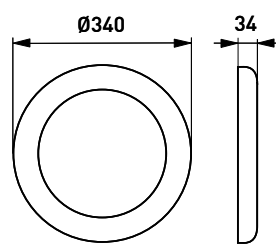


AVR254 Ø235...240

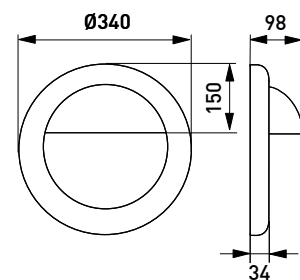
Asennuskuva



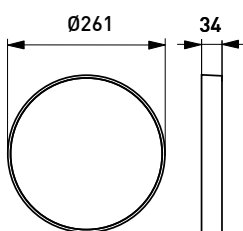
AVL57 koristerengas



AVL40 koristerengas



AVL41 häikäisysuojarengas



AVL42 peiterengas



Siro ja kevyt AVR254 LED
-valaisin toimii hienosti myös
ulkotiloissa, autokatoksessa
tai parvekkeen seinässä.
Koristerenkaita on saatavilla
moneen makuun.

Alunette

E27



AL250

Kostean ja kuivan tilan E27-yleisvalaisin, joka soveltuu hyvin sekä julkisten että yksityisten tilojen sisä- ja ulkovalaistukseen. Käyttökohteina eteiset, keittiöt, vaate- ja kylpyhuoneet, WC:t, varastotilat sekä ulkokatokset ja terassit.



“Yleisvalaisin, joka toimii kaikkialla.”



AL250 + AL250KL-V



AL250 + AL250K-V

Rakenne

- › Kupu iskunkestävää akryyliä
- › Runko polykarbonaattia
- › Käyttöympäristön lämpötila - 20 °C - + 30 °C
- › LED-moduulin elinikä 30 000 h (L70), T_a=25 °C

Asennus

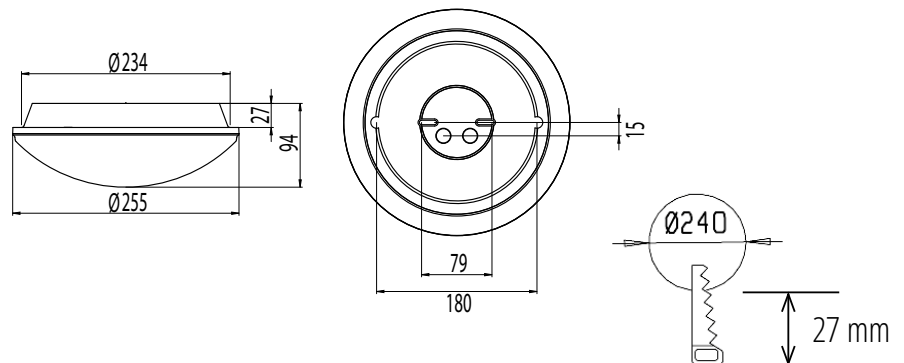
- › Katto- tai seinäpintaan
- › Sama valaisin soveltuu sekä pinta- että uppoasennukseen
- › Uppoasennuskiinnike sisältyy valaisinpakkaukseen
- › Uputussyvyys 27 mm, upotusaukko Ø 240 mm, kuvun halkaisija Ø 255 mm
- › Jousiliitinkytkentärima läpimenevään asennukseen 3x2,5 mm²

Koristekehys

- › Malli: rengaskehys
- › Materiaali: alumiini
- › Väri: valkoinen
- › Halkaisija: 340 mm

Koristekehys luomella

- › Malli: ns. luomikehys
- › Materiaali: alumiini
- › Väri: valkoinen



Snro	Tyyppi	Tuotenimi	Kanta	Lisätiedot
Alunette E27-kannalla (valonlähde ei sisälly toimitukseen)				
41 033 80	AL250	AL250 IP54 E27 AC O	E27	
Koristekehys				
41 607 00	AL250K-V	AL250K-V KEHYS VA		valkoinen
Koristekehys luomella				
41 607 03	AL250KL-V	AL250KL-V KEHYS VA		valkoinen



AVR320

LED



AVR320 on aivan uudentyyppisillä teknisillä ominaisuuksilla varustettu valaisinmallisto. Asentamisen helpouteen on kiinnitetty erityistä huomiota. Paljon erilaisia liiketunnistinversioita, joista osassa tunnistimen ohjausviesti siirrettävissä langattomasti valaisimien välillä.

Move!

Ensto valaisimien liiketunnistustekniikka on perusta monelle Ensto Smart-ohjausjärjestelmälle, mutta ne toimivat hienosti myös yksinään. Ensto Move!-valaisimet käyttävät PIR ja tutka-liiketunnistustekniikkaa, riippuen sinun projektisi tarpeesta.

RF

Ensto Radio Frequency (RF) yhdistää valaisimet langattomasti toisiinsa. Kun RF-valaisin tunnistaa liikettä, se sytyttää myös toiset ryhmät, yhden edellä ja toisen perässä. RF tekee valaistuksesta helppoa ja et koskaan astu pimeään tilaan.

DualWhite

Enston DualWhite valaisimet on varustettu valaisimeen integroidulla värilämpötilan valinnalla. Asentaja voi helposti valita yhdellä valaisimella 3000 K ja 4000 K värilämpötilan välillä, asennuspaikasta ja projektista riippuen. Näin ollen tilaa säästyy niin varaston hyllyssä kuin asentajan autossakin.



Dual
White

1 Valaisin,
2 Värilämpötilaa

Helvar ActiveAhead

ActiveAhead on itseoppiva, langattomasti verkottuva ja moderni ohjausratkaisu. ActiveAhead-valaisimet oppivat jatkuvasti tilassa tapahtuvan liikkeen mukaan ja kommunikoivat keskenään. ActiveAhead huolehtii, että tielläsi on aina valoa. Asenna ja unohda, ei ohjelmointia tai käyttöönottoa.



”Älykästä huipputeknologiaa ja laadukasta valoa, laaja tuotevalikoima.”



AVR320 + AVL45



AVR320 + AVL46



Rakenne

- Kupu opaalipolykarbonaattia
- Runko polykarbonaattia
- LED DualWhite -mallit:
10W, valaisimen valovirta 1047 lm (3000 K),
1082 lm (4000 K),
14W, valaisimen valovirta 1466 lm (3000 K),
1514 lm (4000 K),
19W, valaisimen valovirta 1986 lm (3000 K),
2052 lm (4000 K),
3000K/4000K, vaihdettavissa piirilevyn kytkimistä
Ra > 80, tehokerroin 0,97
Käyttöympäristön lämpötila - 20 °C - + 25 °C
- LED-moduulin elinikä T_a=25 °C:
>100 000 h (L70)
100 000 h (L80)
50 000 h (L90)
- Liitäntälaitteen elinikä T_a=25 °C:
100 000 h (maks. 10 % kuolleisuus)

Ohjaustavat

- AVR320 PIR -tyyppiset valaisimet ovat varustettu infrapunaliikettunnistimella (PIR), jossa säädöt päälläoloajalle (1-30 min.), herkkyydelle sekä hämäräkytkintoiminnolle. PIR-tunnistinvalaisimista saatavana myös versioita, joissa tunnistimen ohjausviesti voidaan siirtää langattomasti valaisimien välillä.
- AVR320 RADAR-tyyppiset valaisimet ovat varustettu korkeataajuustekniikkaan perustuvalla liikettunnistimella (tutka), jossa säädöt päälläoloajalle (1-30 min), herkkyydelle sekä hämäräkytkintoiminnolle.

- AVR320 ActiveAhead-valaisimissa infrapunaliikettunnistin (PIR) sekä itseoppiva, langaton ohjaus. Tehdasasetuksena 1 min päälläoloaika ja 2 min perusvalo.
- 1-10V
- DALI
- Painonappi-ohjaus

Asennus

- Katto- ja seinäpintaan tai osittain uppoon
 - Upostussyvyys 43 mm, upostusaukko ø 320 mm, kuvun halkaisija ø 320 mm
 - Jousiliitinkytkentärима 3x2,5 mm² läpimenevään asennukseen, PIR-/RAD-mallit 4/5x2,5 mm²
 - Liiketunnistimallit ks. tarkemmat tiedot web-tuoteluettelostamme
- PIR-mallit:
Kattoasennus max. 4 m korkeuteen
Seinäasennus 1,7-2,7 m korkeuteen
- RADAR-mallit:
Kattoasennus max. 3,5 m korkeuteen
Seinäasennus 1,7-2,7 m korkeuteen
- Soveltuvat yksittäis- ja master-orja-asennuksiin Orjakuorma max 400VA, kuitenkin enintään 5 valaisinta samassa ohjaus-ryhmässä Orjavalaisimiksi soveltuvat kaikki Enston perusvalaisimet

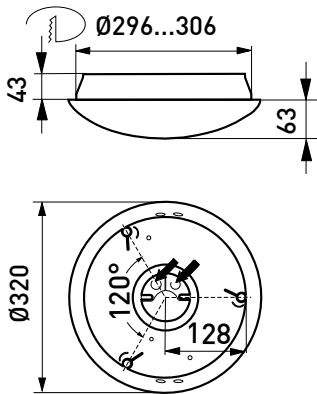
Snro	Tyyppi	Tuotenimi	Kanta	Kg	Valovirta	Lisätiedot
AVR320 LED DW valaisin elektronisella liitännälaitteella						
41 035 16	AVR320.110L/DW	AVR320 IP44 LED10W/830/840	LED	1,2	1082 lm	
41 035 31	AVR320.114L/DW	AVR320 IP44 LED14W/830/840	LED	1,2	1514 lm	
41 035 87	AVR320.119L/DW	AVR320 IP44 19W 830/840	LED	1,2	2052 lm	
AVR320 LED DW ohjattavalla 1-10V elektronisella liitännälaitteella						
41 035 15	AVR320.110DL/DW	AVR320 IP44 LED10W/830/840 D	LED	1,2	1082 lm	1-10V
41 035 28	AVR320.114DL/DW	AVR320 IP44 LED14W/830/840 D	LED	1,2	1514 lm	1-10V
AVR320 LED DW ohjattavalla 1-10V elektronisella liitännälaitteella ja releellä 5%/100% valaistustasojen ohjaamiseksi ulkoisen 230V syötön kautta						
41 035 29	AVR320.114DLR/DW	AVR320 IP44 LED14W/830/840 DRE	LED	1,3	1514 lm	perusvalo
AVR320 LED DW PIR tunnistinvalaisin elektronisella liitännälaitteella						
41 034 59	AVR320.1104L/DW	AVR320 IP44 LED10W/830/840 PIR	LED	1,2	1082 lm	
41 035 18	AVR320.1144L/DW	AVR320 IP44 LED14W/830/840 PIR	LED	1,2	1514 lm	
41 035 81	AVR320.1194L/DW	AVR320 IP44 19W 830/840 PIR	LED	1,2	2052 lm	
AVR320 LED DW tutkatunnistinvalaisin elektronisella liitännälaitteella						
41 035 13	AVR320.1109L/DW	AVR320 IP44 LED10W/830/840 RAD	LED	1,2	1082 lm	
41 035 26	AVR320.1149L/DW	AVR320 IP44 LED14W/830/840 RAD	LED	1,2	1514 lm	
41 035 85	AVR320.1199L/DW	AVR320 IP44 19W 830/840 RAD	LED	1,2	2052 lm	
AVR320 LED DW PIR tunnistinvalaisin ohjattavalla 1-10V elektronisella liitännälaitteella. Jatkuvasti palava perusvalaistustaso 5% ja PIR ohjattu valaistustaso 100%						
41 034 77	AVR320.1106DL/DW	AVR320 IP44 LED10W/830/840 DP6	LED	1,3	1082 lm	liiketunnistin/perusvalo
41 035 22	AVR320.1146DL/DW	AVR320 IP44 LED14W/830/840 DP6	LED	1,3	1514 lm	liiketunnistin/perusvalo

Snro	Tyyppi	Tuotenimi	Kanta	Kg	Valovirta	Lisätiedot
AVR320 LED DW PIR tunnistinvalaisin ohjattavalla 1-10V elektronisella liitäntälaitteella. Jatkuvasti palava perusvalaistustaso 5% tai 20% ja PIR ohjattu valaistustaso 80% tai 100%						
41 034 63	AVR320.1105DL/DW	AVR320 IP44 LED10W/830/840 DP5	LED	1,2	1082 lm	liiketunnistin/aseteltava perusvalo+sammutus
41 035 20	AVR320.1145DL/DW	AVR320 IP44 LED14W/830/840 DP5	LED	1,3	1514 lm	liiketunnistin/aseteltava perusvalo+sammutus
41 035 83	AVR320.1195DL/DW	AVR320 IP44 19W 830/840 DP5	LED	1,3	2052 lm	liiketunnistin/aseteltava perusvalo+sammutus
AVR320 LED DW tutkatunnistinvalaisin ohjattavalla 1-10V elektronisella liitäntälaitteella. Jatkuvasti palava perusvalaistustaso 5% ja tutkaohjattu valaistustaso 100%						
41 034 79	AVR320.1109DL/DW	AVR320 IP44 LED10W/830/840 DR	LED	1,3	1082 lm	liiketunnistin/perusvalo
41 035 25	AVR320.1149DL/DW	AVR320 IP44 LED14W/830/840 DR	LED	1,3	1514 lm	liiketunnistin/perusvalo
AVR320 LED DW PIR ActiveAhead-tunnistinvalaisin						
41 173 62	AVR320.1107L/DW/AAG2	AVR320 IP44 10W/830/840 PIR AAG2	LED	1,2	1082 lm	
41 173 64	AVR320.1147L/DW/AAG2	AVR320 IP44 14W/830/840 PIR AAG2	LED	1,2	1514 lm	
41 173 65	AVR320.1197L/DW/AAG2	AVR320 IP44 19W/830/840 PIR AAG2	LED	1,2	2052 lm	
AVR320 LED DW PIR tunnistinvalaisin RF-lähettimellä						
41 035 19	AVR320.1144L/DW/RF	AVR320 IP44 14W/830/840 PIR RF	LED	1,3	1514 lm	Master, on/off
41 035 82	AVR320.1194L/DW/RF	AVR320 IP44 19W 830/840 PIR RF	LED	1,3	2052 lm	Master, on/off
AVR320 LED DW RF-vastaanottimella (orjamalli)						
41 035 33	AVR320.114L/DW/RF	AVR320 IP44 LED14W/830/840 RF	LED	1,2	1514 lm	Orja
41 035 88	AVR320.119L/DW/RF	AVR320 IP44 19W 830/840 RF	LED	1,2	2052 lm	Orja
AVR320 LED DW PIR tunnistinvalaisin ohjattavalla 1-10V liitäntälaitteella ja RF-lähettimellä. Jatkuvasti palava perusvalaistustaso 5% ja PIR ohjattu valaistustaso 100%.						
41 035 23	AVR320.1146DL/DW/RF	AVR320 IP44 14W/830/840 DP6 RF	LED	1,3	1514 lm	Master, perusvalo
AVR320 LED DW ohjattavalla 1-10V liitäntälaitteella, RF-vastaanottimella ja releellä 5%/100% valaistustasojen ohjaamiseksi (orjamalli)						
41 035 30	AVR320.114DLR/DW/RF	AVR320 IP44 14W/830/840 DRE RF	LED	1,3	1514 lm	Orja, perusvalo
AVR320 LED DW DALI- ja painonappiohjattavalla liitäntälaitteella						
41 035 14	AVR320.110DDL/DW	AVR320 IP44 LED10W/830/840 DA	LED	1,2	1082 lm	DALI, painonappiohjaus
41 035 27	AVR320.114DDL/DW	AVR320 IP44 LED14W/830/840 DA	LED	1,2	1514 lm	DALI, painonappiohjaus
41 035 86	AVR320.119DDL/DW	AVR320 IP44 19W 830/840 DA	LED	1,2	2052 lm	DALI, painonappiohjaus
AVR320 LED DW 1 tunnin akulla						
41 035 17	AVR320.110L/DW/1M	AVR320 IP44 LED10W/830/840 1M	LED	1,4	1082 lm	
41 035 32	AVR320.114L/DW/1M	AVR320 IP44 LED14W/830/840 1M	LED	1,4	1514 lm	
41 034 73	AVR320.1105DL/DW/1M	AVR320 IP44 10W/830/840 DP51M	LED	1,5	1082 lm	liiketunnistin/aseteltava perusvalo+sammutus
41 035 21	AVR320.1145DL/DW/1M	AVR320 IP44 14W/830/840 DP51M	LED	1,5	1514 lm	liiketunnistin/aseteltava perusvalo+sammutus
AVR320 valaisimet E27-kantaisille kompaktiloistelampuille						
41 178 02	AVR320	AVR320 IP44 max 23W/E27 PCO	E27	1,0		
AVR320 koristerenkaat polykarbonaattia						
41 176 81	AVL58					valkoinen
AVR320 koristerenkaat pulverimaalattua alumiinia						
41 178 70	AVL45					valkoinen
41 178 72	AVL45.2					antiikkihopea
41 178 73	AVL45.3					teräs
AVR320 häikäisysojarenkaat sinkittyä, pulverimaalattua terästä						
41 176 72	AVL46					valkoinen
AVR320 neliökehukset sinkittyä, pulverimaalattua terästä						
41 176 75	AVL47					valkoinen
AVR320 tarvikkeet						
41 179 28	AVV320	Varakupu AVR320				
41 179 29	AVV320.1	Varakupu AVR320 PIR				

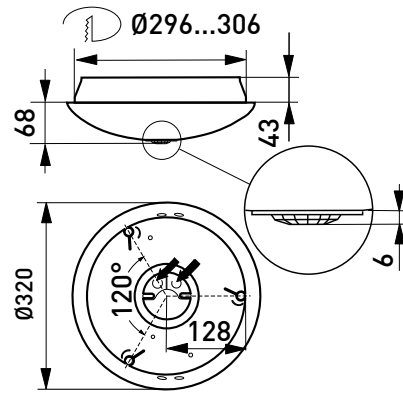
Sulakemitoitukset	B10	B16	C10	C16
AVR320.110L/DW	30	37	38	61
AVR320.114L/DW	25	40	41	66
AVR320.119L/DW	25	40	41	66
AVR320.110DL/DW	27	43	45	73
AVR320.114DL/DW	27	43	45	73
AVR320.114DLR/DW	27	43	45	73
AVR320.1104L/DW	30	37	38	61
AVR320.1144L/DW	25	40	41	66
AVR320.1194L/DW	25	40	41	66
AVR320.1109L/DW	30	37	38	61
AVR320.1149L/DW	25	40	41	66
AVR320.1199L/DW	25	40	41	66

Sulakemitoitukset	B10	B16	C10	C16
AVR320.1106DL/DW	27	43	45	73
AVR320.1146DL/DW	27	43	45	73
AVR320.1105DL/DW	27	43	45	73
AVR320.1145DL/DW	27	43	45	73
AVR320.1195DL/DW	27	43	45	73
AVR320.1109DL/DW	27	43	45	73
AVR320.1149DL/DW	27	43	45	73
AVR320.1107L/DW/AA	31	51	52	85
AVR320.1147L/DW/AA	31	51	52	85
AVR320.1197L/DW/AA	31	51	52	85
AVR320.1144L/DW/RF	25	40	41	66
AVR320.1194L/DW/RF	25	40	41	66

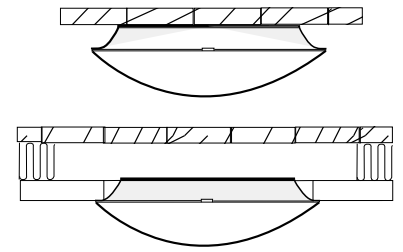
Sulakemitoitukset	B10	B16	C10	C16
AVR320.114L/DW/RF	25	40	41	66
AVR320.119L/DW/RF	25	40	41	66
AVR320.1146DL/DW/RF	27	43	45	73
AVR320.114DLR/DW/RF	27	43	45	73
AVR320.110DDL/DW	27	43	45	73
AVR320.114DDL/DW	27	43	45	73
AVR320.119DDL/DW	27	43	45	73
AVR320.110L/DW/1M	24	29	30	48
AVR320.114L/DW/1M	20	32	32	52
AVR320.1105DL/DW/1M	27	43	45	73
AVR320.1145DL/DW/1M	27	43	45	73



AVR320



AVR320 PIR-tunnistinvalaisin



AVR320 Ø296...306

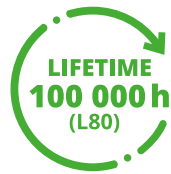
Asennuskuva



Koristerenkaat viimeistelevät virheettömän ulkomuodon. AVR320-sarjan valaisimet sopivat sisälle ja ulos, kattoon tai seinään.

ECO320

LED



ECO320 LED on edullinen IP44-yleisvalaisinsarja julkisiin kohteisiin ja asuinrakentamiseen. Kaksi tehovalitsoehto. Perus- ja PIR-liiketunnistimella varustetut mallit. Lisävarusteena koristerenkaat AVR320-sarjasta.

Move!

Ensto valaisimien liiketunnistustekniikka on perusta monelle Ensto Smart-ohjausjärjestelmälle, mutta ne toimivat hienosti myös yksinään. Ensto Move!-valaisimet käyttävät PIR ja tutka-liiketunnistustekniikkaa, riippuen sinun projektisi tarpeesta.

DualWhite

Enston DualWhite valaisimet on varustettu valaisimeen integroidulla värilämpötilan valinnalla. Asentaja voi helposti valita yhdellä valaisimella 3000 K ja 4000 K värilämpötilan välillä, asennuspaikasta ja projektista riippuen. Näin ollen tilaa säästyy niin varaston hyllyssä kuin asentajan autossakin.



Dual
White

1 Valaisin,
2 Värilämpötilaa



”Edullinen, helppo ja nopea vaihtoehto, kun hinta on tärkein kriteeri!”



ECO320 + AVL46



ECO320 + AVL58



Rakenne

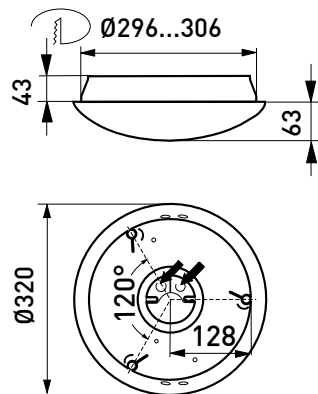
- › Kupu opaalipolykarbonaattia
- › Runko polykarbonaattia
- › Mallit:
10W, valaisimen valovirta 1047 lm (3000 K),
1082 lm (4000 K),
14W, valaisimen valovirta 1466 lm (3000 K),
1514 lm (4000 K),
3000 K/4000 K, vaihdettavissa piirilevyn liittimestä, Ra >80, tehokerroin 0,75
Käyttöympäristön lämpötila - 20 °C - + 25 °C
- › LED-moduulin elinikä T_a=25 °C:
>100 000 h (L70)
100 000 h (L80)
50 000 h (L90)
- › Liitäntälaitteen elinikä T_a=25 °C:
100 000 h (maks. 10 % kuolleisuus)

Ohjaustavat

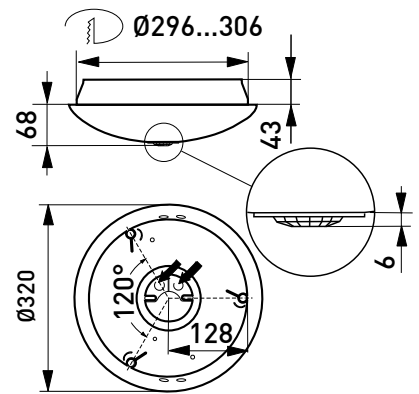
- › ECO320 PIR-tyyppiset valaisimet ovat varustettu infrapunaliiketunnistimella (PIR) jossa säädöt päällöoloajalle (1-30 min.), herkkyydelle sekä hämäräkytkintoiminnolle.

Asennus

- › Katto- ja seinäpintaan tai osittain uppoon
- › Upostussyvyys 43 mm, upostusaukko Ø 306 mm, kuvun halkaisija Ø 320 mm
- › Jousiliitinkytkentärima 3x2,5 mm² läpimenevään asennukseen, PIR-mallit 4/5x2,5 mm²
- › Liiketunnistimallit ks. tarkemmat tiedot web-tuoteluettelostamme
PIR-mallit:
Kattoasennus max. 4 m korkeuteen
Seinäasennus 1,7-2,7 m korkeuteen
Soveltuvat yksittäis- ja master-orja-asennuksiin
Orjakuorma max 400VA, kuitenkin enintään 5 valaisinta samassa ohjausryhmässä. Orjavalaisimiksi soveltuvat kaikki Enston perusvalaisimet. Asentamisen helppouteen on kiinnitetty erityistä huomiota.
- › Patentoidulla keskiörenkaalla varustettu bajonettikiinnitys helpottaa valaisimen asentamista niin katto- kuin seinäasennuksissakin



ECO320



ECO320 PIR-tunnistinvalaisin

Snro	Tyyppi	Tuotenimi	Kanta	Kg	Valovirta	Lisätiedot
ECO320 LED valaisin elektronisella liitäntälaitteella						
41 173 25	ECO320.110L/DW	ECO320 IP44 10W 830/840	LED	1,3	1082 lm	
41 173 28	ECO320.114L/DW	ECO320 IP44 14W 830/840	LED	1,2	1514 lm	
ECO320 LED PIR tunnistinvalaisin elektronisella liitäntälaitteella						
41 173 23	ECO320.1104L/DW	ECO320 IP44 10W 830/840 PIR	LED	1,4	1082 lm	
41 173 26	ECO320.1144L/DW	ECO320 IP44 14W 830/840 PIR	LED	1,2	1514 lm	

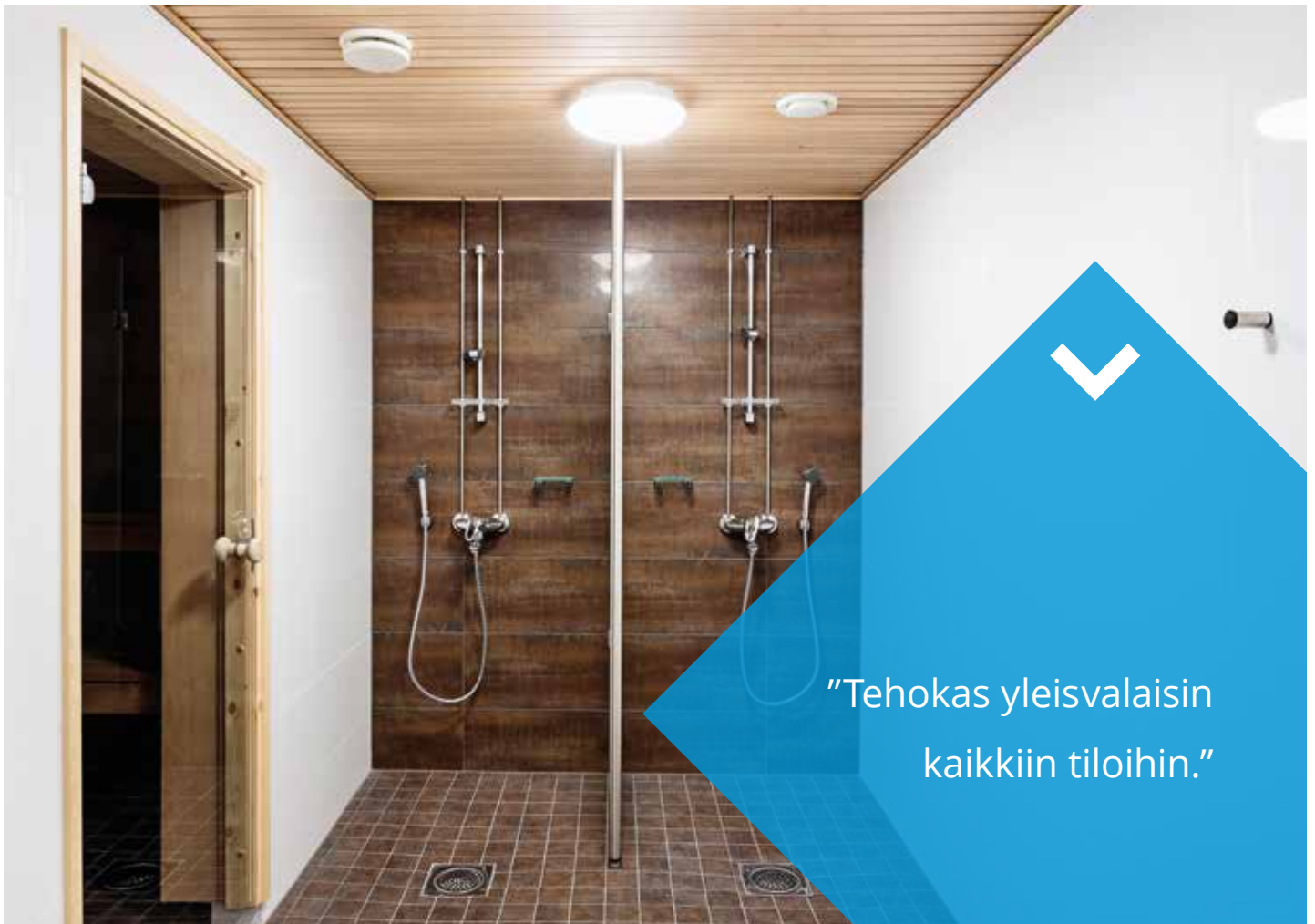
Aluno

LED



AL375LED

Kostean ja kuivan tilan LED-yleisvalaisin julkisten ja yksityisten tilojen sisä- ja ulkovalaistukseen. Käyttökohteita ovat käytävät, eteiset, keittiöt sekä pesu- ja harrastustilat.



“Tehokas yleisvalaisin
kaikkiin tiloihin.”



AL375LED + AL375K-V



ALR375LED

Rakenne

- › Kupu iskunkestävää opaaliakryyliä, runko läpinäkyvää polykarbonaattia
- › Asennuskasetti sinkittyä terästä
- › Aluno LED -mallit (pl. ALRD...) CL2, muut ja ALRD-mallit CL1
- › LED-mallit:
3000 K ja 4000 K -mallit, katso ottotehot ja valaisimien valovirrat taulukosta
Ra > 80, tehokerroin 0,93
Käyttöympäristön lämpötila - 20 °C - + 30 °C
LED-moduulin elinikä 35 000 h (L70), T_a=25 °C

Ohjaustavat

- › Liiketunnistimallit:
ALR... -tyypit sisältävät korkeataajuustekniikkaan perustuvan liiketunnistimen (tutkaysikkö)
ALRD... - tyypeissä jatkuva perusvalaistustaso 10 % (LED) ja tutkaohjattu valaistustaso 100 %
ALRD-malleissa valot syttyvät liiketunnistimen havainnon jälkeen 100 % tasolle tilan lux-tasosta riippumatta

Asennus

- › Katto- tai seinäpintaan, sekä pinta- että oppoasennukseen. Oppoasennuskiinnike sisältyy valaisinpakkaukseen
- › Upotussyvyys 40 mm, upotusaukko ø 355 mm, kuvun halkaisija ø 375 mm
- › Jousiliitinkytkentärима 3x2,5 mm² läpimenevään asennukseen, tutkamallit ja 1-10V himmennettävät mallit -0- 5x2,5 mm²

- › Liiketunnistimallit ks. tarkemmat tiedot web-tuoteluettelostamme
- Asennus kattoon max. 4 m korkeuteen ja seinään max. 2,7 m korkeuteen
- Soveltuvat yksittäis-, master-orja- ja master-orja-master-asennuksiin
- Orjakuorma max. 300W (hehkulamppu) ja 200W (loisteputki tai LED) sisältäen tutka-valaisimen tehon
- Orjavalaisimiksi soveltuvat Enston perusvalaisimet

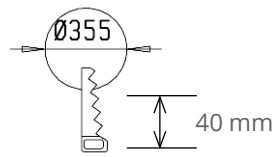
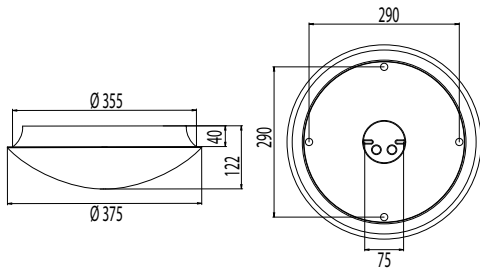
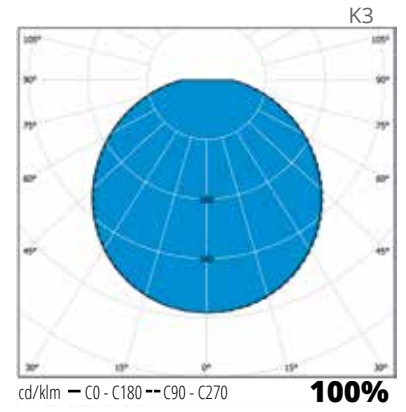
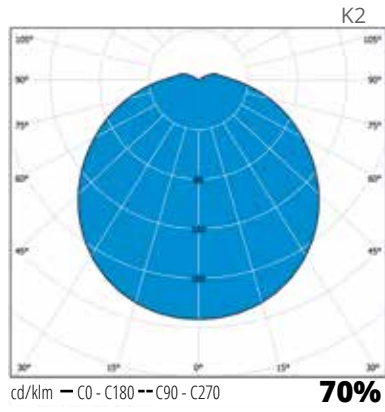
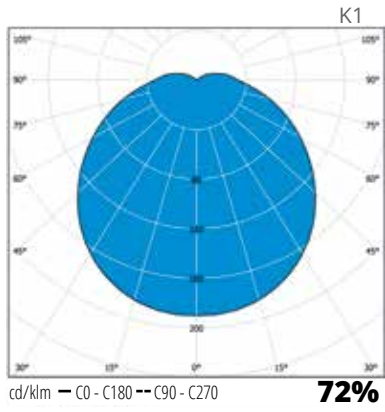
Tilauksesta

- › Turvavalomallit 1 tunnin akulla
- › LED-mallit tutkalla ja radio-ohjauksella (868 MHz) master-orja-asennuksiin saaneerauskohteissa

Koristekehys

- › Pulverimaalattu alumiini, valkoinen
- › Halkaisija ø 450 mm

Snr	Tyyppi	Tuotenimi	Kanta	Valonjako	Valovirta	Lisätiedot
Aluno LED						
41 031 30	AL375LED	AL375LED IP54 LED 12W/840	LED	K3	1050 lm	
41 033 04	AL375LED3K	AL375LED3K IP54 LED 12W/830	LED	K3	1090 lm	
41 032 23	AL375LED20	AL375LED20 IP54 LED 17W/840	LED	K3	1520 lm	
41 033 02	AL375LED203K	AL375LED203K IP54 LED 17W/830	LED	K3	1420 lm	
Aluno LED tutkavalaisimet						
41 031 31	ALR375LED	ALR375LED IP54 LED 13W/840 RAD	LED	K3	1050 lm	
41 033 08	ALR375LED3K	ALR375LED3K IP54 LED 13W/830 R	LED	K3	1090 lm	
41 032 41	ALRD375LED	ALRD375LED IP54 13W/840 D8%	LED	K3	1090 lm	perusvalolla
41 032 24	ALR375LED20	ALR375LED20 IP54 LED 18W/840 R	LED	K3	1520 lm	
41 033 07	ALR375LED203K	ALR375LED203K IP54 18W/830 R	LED	K3	1420 lm	
41 032 26	ALRD375LED20	ALRD375LED20 LED 20W 4K R D10%	LED	K3	1640 lm	perusvalolla
Koristekehys						
41 607 80	AL375K-V	AL375K-V KORISTEKEHYS VA				valkoinen





Aluno on asuntovalaistuksen yleisnimi. Valikoimasta löytyy myös erilaisia koristerenkaita viimestelemään juuri sinun kotisi.

Titan

LED



Titan LED

Kostean ja kuivan tilan LED-yleisvalaisin julkisten ja yksityisten tilojen sisä- ja ulkovalaistukseen. Käyttökohteita ovat käytävät, eteiset, keittiöt sekä pesu- ja harrastustilat.



”Iskunkestävää
yleisvaloa, IK10.”



Titan pinta-asennus



Titan uppoasennus



ATR-mallit

Rakenne

- ▶ Runko, kehys ja kupu iskunkestävää polykarbonaattia
- ▶ Kehyksen väri: valkoinen
- ▶ Titan LED-mallit CL1
- ▶ LED-mallit:
13W, valaisimen valovirta 860 lm, valotekninen vastaavuus 1x18W TC
20W, valaisimen valovirta 1215 lm, valotekninen vastaavuus 2x18W TC
4000 K, Ra > 80, tehokerroin 0,93
Käyttöympäristön lämpötila - 20 °C - + 30 °C
LED-moduulin elinikä 50 000 h (L70), T_a=25 °C

Ohjaustavat

- ▶ ATR... -tyypit sisältävät korkeataajuustekniikkaan perustuvan liiketunnistimen (tutkayksikkö), liike-tunnistin sijaitsee valaisimen sisällä ja on ulospäin näkymätön
- ▶ ATRD-tyypeissä jatkuva perusvalaistustaso 10 % ja tutkaohjattu valaistustaso 100 %

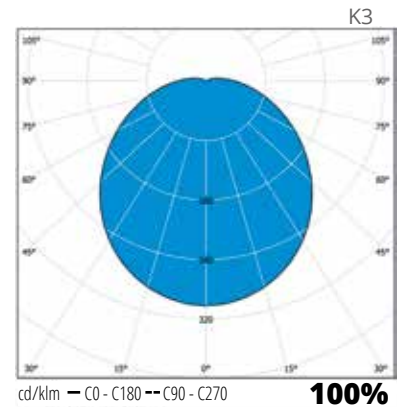
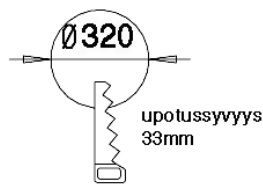
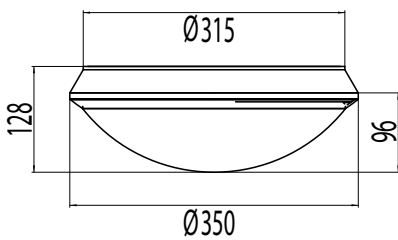
Asennus

- ▶ Katto- tai seinäpintaan. Sama valaisin soveltuu sekä pinta- että uppoasennukseen
- ▶ Uppoasennuskiinnike sisältyy valaisinpakkaukseen
- ▶ Upotussyvyys 33 mm, upotusaukko Ø 320 mm
- ▶ Jousiliitinkytkentärima 3x2,5 mm² läpimenevään asennukseen, tutkamallit -o- 5x2,5 mm²

- ▶ Liiketunnistimallit ks. tarkemmat tiedot web-tuoteluettelostamme
 - Asennus kattoon max. 4 m korkeuteen ja seinään max. 2,7 m korkeuteen
 - Soveltuvat yksittäis-, master-orja- ja master-orja-master-asennuksiin
 - Orjakuorma max. 300W (hehkulamppu) ja 200W (loisteputki tai LED) sisältäen tutka-valaisimen tehon
- Orjavalaisimiksi soveltuvat Enston perusvalaisimet

Tilauksesta

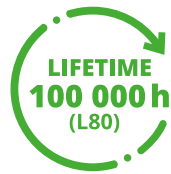
- ▶ Turvalomallit 1 tunnin akulla
- ▶ LED-mallit tutkalla ja radio-ohjauksella (868 MHz) master-orja-asennuksiin saaneerauskohteissa



Snro	Tyyppi	Tuotenimi	Kanta	Valonjako	Lisätiedot
Titan LED -valaisimet					
41 031 33	AT100LED	AT100LED IP44 LED 13W/840	LED	K3	
41 032 27	AT100LED20	AT100LED20 IP44 LED 20W/840	LED	K3	
Titan LED tutkavalaisimet					
41 031 34	ATR100LED	ATR100LED IP44 LED 13W/840 RAD	LED	K3	
41 032 57	ATRD100LED	ATRD100LED IP44 13W/840 D8%	LED	K3	perusvalolla
41 032 29	ATR100LED20	ATR100LED20 IP44 LED20W/840 R	LED	K3	
41 032 30	ATRD100LED20	ATRD100LED20 LED20W 4K R D10%	LED	K3	perusvalolla
Titan tarvikkeet					
41 030 31	820000	Varakupu TITAN Ø350			

AVR400

LED | E27



Tyylikkää ja tehokkaita valaisimet auloihin, käytäviin, konttoreihin, hotellihuoneisiin sekä kotien moniin valaistustarpeisiin. Soveltuu sekä kosteisiin että kuiviin tiloihin.

Move!

Ensto valaisimien liiketunnistustekniikka on perusta monelle Ensto Smart-ohjausjärjestelmälle, mutta ne toimivat hienosti myös yksinään. Ensto Move!-valaisimet käyttävät PIR ja tutka-liiketunnistustekniikkaa, riippuen sinun projektisi tarpeesta.

DALI

DALI-liitäntälaitteet mahdollistavat valaisimen yhdistämisen DALI-pohjaisiin ohjausjärjestelmiin ja älytaloihin. Verrattuna tavanomaiseen ohjaukseen DALI mahdollistaa valaisinkohtaisen himmennuksen ja ohjauksen sekä merkittävän energiansäästöpotentiaalin.

Helvar ActiveAhead

ActiveAhead on itseoppiva, langattomasti verkottuva ja moderni ohjausratkaisu. ActiveAhead-valaisimet oppivat jatkuvasti tilassa tapahtuvan liikkeen mukaan ja kommunikoivat keskenään. ActiveAhead huolehtii, että tielläsi on aina valoa. Asenna ja unohda, ei ohjelmointia tai käyttöönottoa.



”Iso ja tehokas,
100 % laadukas.”



AVR400 + AVL59

Rakenne

- › Kupu opaalipolykarbonaattia
- › Runko polykarbonaattia
- › E27-mallissa valonlähde ei kuulu toimitukseen
- › LED-mallit:
 - 18W valaisimen valovirta 2090 lm (3K) ja 2260 lm (4K)
 - 25W valaisimen valovirta 2790 lm (3K) ja 3010 lm (4K)
 - 3000/4000 K, Ra>80, tehokerroin 0,93
- › SDIM-mallit:
 - Teho valittavissa dippikytkimestä
 - Katso tehovaihtoehdot ja valaisimien valovirrat taulukosta
 - Käyttöympäristön lämpötila - 20 °C - + 25 °C
- › LED-moduulin elinikä T_a=25 °C:
 - >100 000 h (L70)
 - 100 000 h (L80)
 - 50 000 h (L90)
- › Liitäntälaitteen elinikä T_a=25 °C:
 - 100 000 h (maks. 10 % kuolleisuus)

Ohjaustavat

- › AVR400 PIR-tyyppiset valaisimet ovat varustettu infrapunaliiketunnistimella (PIR) jossa säädöt päälläoloajalle (3-30 min.), herkkyydelle sekä hämäräkytkintoiminnolle.
- › AVR400 RAD-tyyppiset valaisimet ovat varustettu korkeataajuustekniikkaan perustuvalla liiketunnistimella (tutka), jossa säädöt päälläoloajalle (1-30 min), herkkyydelle sekä hämäräkytkintoiminnolle.
- › AVR400 ActiveAhead-valaisimissa infrapunaliiketunnistin (PIR) sekä itseoppiva, langaton ohjaus. Tehdasasetuksena 1 min päälläoloaika ja 2 min perusvalo.

- › AVR400 SDIM RAD-tyyppiset valaisimet ovat varustettu korkeataajuustekniikkaan perustuvalla liiketunnistimella, sekä valokennokomponentilla, joka erottaa valaisimien tuottaman valon luonnonvalosta. Säädöt päälläoloajalle (5 s-30 min), perusvalolle, herkkyydelle ja hämäräkytkintoiminnolle.
- › 1-10V
- › DALI
- › Painonappi-ohjaus

Asennus

- › Katto- ja seinäpintaan tai osittain uppoon
 - › Uppoasennuskiinnike sisältyy pakkaukseen
 - › Uputussyvyys 42 mm, upotusaukko ø 390 mm, kuvun halkaisija ø 400 mm
 - › Jousiliitinkytentärima 5x2,5 mm² läpimenevään asennukseen, PIR-/RAD-mallit 4/5x2,5 mm², ohjattavat mallit 5x2,5 mm² + 2x2,5 mm²
 - › Liiketunnistimallit ks. tarkemmat tiedot web-tuoteluettelostamme
- PIR-mallit:
- Kattoasennus max. 4 m korkeuteen
 - Seinäasennus 1,7-2,7 m korkeuteen
- RADAR-mallit:
- Kattoasennus max. 3,5 m korkeuteen
 - Seinäasennus 1,7-2,7 m korkeuteen
- Soveltuvat yksittäis- ja master-orja asennuksiin Orjakuorma max 400VA, kuitenkin enintään 5 valaisinta samassa ohjausryhmässä Orjavalaisimiksi soveltuvat kaikki Enston perusvalaisimet
- SDIM-mallit
- Kattoasennus max. 4 m korkeuteen
 - Seinäasennus 1,7-2,7m korkeuteen
- Soveltuvat yksittäis- ja master-orja asennuksiin Orjavalaisimiksi soveltuvat AVR400 SDIM valaisimet, enintään 10 valaisinta samassa ohjausryhmässä

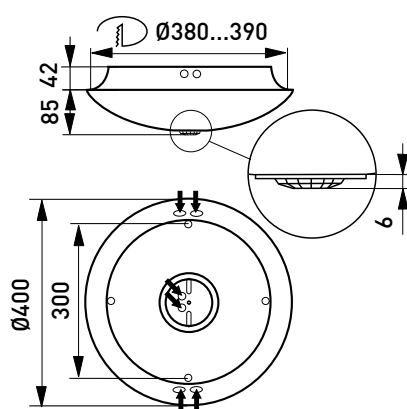
Snro	Tyyppi	Tuotenimi	Kanta	Kg	Valovirta	Lisätiedot
AVR400 LED						
42 173 56	AVR400.118L	AVR400 IP44 LED 18W/840 E PC O	LED	2,1	2260 lm	
42 173 89	AVR400.118L/3K	AVR400 IP44 LED 18W/830 E PC O	LED	2,1	2090 lm	
42 603 30	AVR400.125L	AVR400 IP44 LED 25W/840 E PC O	LED	2,1	3010 lm	
42 603 31	AVR400.125L/3K	AVR400 IP44 LED 25W/830 E PC O	LED	2,1	2790 lm	
AVR400 LED 1-10V						
42 173 80	AVR400.118DL	AVR400 IP44 LED 18W/840 D PC O	LED	2,1	2260 lm	
42 173 94	AVR400.118DL/3K	AVR400 IP44 LED 18W/830 D PC O	LED	2,1	2090 lm	
AVR400 LED DALI						
42 173 88	AVR400.118DDL	AVR400 IP44 LED 18W/840 DALI PC O	LED	2,1	2260 lm	
42 174 00	AVR400.118DDL/3K	AVR400 IP44 LED 18W/830 DALI PC O	LED	2,1	2090 lm	
42 903 31	AVR400.125DDL	AVR400 IP44 LED25W/840 DALI PC	LED	2,1	3010 lm	
42 903 32	AVR400.125DDL/3K	AVR400 IP44 LED25W/830 DALI PC	LED	2,1	2790 lm	

Snro	Tyyppi	Tuotenimi	Kanta	Kg	Valovirta	Lisätiedot
AVR400 LED PIR-tunnistinvalaisin						
42 173 58	AVR400.1184L	AVR400 IP44 LED 18W/840 E PC O PIR	LED	2,2	2260 lm	
42 173 91	AVR400.1184L/3K	AVR400 IP44 LED 18W/830 E PC O PIR	LED	2,2	2090 lm	
42 603 25	AVR400.1254L	AVR400 IP44 LED 25W/840 E PC O PIR	LED	2,2	3010 lm	
42 603 26	AVR400.1254L/3K	AVR400 IP44 LED 25W/830 E PC O PIR	LED	2,2	2790 lm	
AVR400 LED tutkatunnistinvalaisin						
42 173 59	AVR400.1189L	AVR400 IP44 LED 18W/840 E PC O RAD	LED	2,2	2260 lm	
42 173 92	AVR400.1189L/3K	AVR400 IP44 LED 18W/830 E PC O RAD	LED	2,2	2090 lm	
42 603 27	AVR400.1259L	AVR400 IP44 LED 25W/840 E PC O RAD	LED	2,2	3010 lm	
42 603 28	AVR400.1259L/3K	AVR400 IP44 LED 25W/830 E PC O RAD	LED	2,2	2790 lm	
AVR400 LED PIR-tunnistinvalaisin, jatkuva perusvalaistustaso 5 % PIR-ohjattu valaistustaso 100 %						
42 173 85	AVR400.1186DL	AVR400 IP44 LED 18W/840 D PC O PIR	LED	2,2	2260 lm	
42 173 98	AVR400.1186DL/3K	AVR400 IP44 LED 18W/830 D PC O PIR	LED	2,2	2090 lm	
AVR400 LED PIR-tunnistinvalaisin, jatkuva aseteltava perusvalaistustaso 5/20 % PIR-ohjattu valaistustaso 80/100 %						
42 173 82	AVR400.1185DL	AVR400 IP44 LED 18W/840 D PC O PIR	LED	2,2	2260 lm	
42 173 95	AVR400.1185DL/3K	AVR400 IP44 LED 18W/830 D PC O PIR	LED	2,2	2090 lm	
AVR400 LED tutka-tunnistinvalaisin, jatkuva perusvalaistustaso 5 % tutkaohjattu valaistustaso 100 %						
42 173 83	AVR400.1189DL	AVR400 IP44 LED 18W/840 D PC O RAD	LED	2,2	2260 lm	
42 173 97	AVR400.1189DL/3K	AVR400 IP44 LED 18W/830 D PC O RAD	LED	2,2	2090 lm	
AVR400 LED PIR ActiveAhead-tunnistinvalaisin						
41 173 68	AVR400.1187L/AAG2	AVR400 IP44 LED 18W/840 PIR AAG2	LED	2,2	2260 lm	
41 173 67	AVR400.1187L/3K/AAG2	AVR400 IP44 LED 18W/830 PIR AAG2	LED	2,2	2090 lm	
41 173 71	AVR400.1257L/AAG2	AVR400 IP44 LED 25W/840 PIR AAG2	LED	2,2	3010 lm	
41 173 70	AVR400.1257L/3K/AAG2	AVR400 IP44 LED 25W/840 PIR AAG2	LED	2,2	2790 lm	
AVR400 LED 1 tunnin akulla						
42 173 79	AVR400.118L/1M	AVR400/1M IP44 LED 18W/840 E PC O	LED	2,3	2260 lm	
42 173 86	AVR400.1185DL/1M	AVR400/1M IP44 LED 18W/840 D PC O P	LED	2,4	2260 lm	
AVR400 LED säädettävällä valovirralla						
42 170 12	AVR400.127L/SDIM	AVR400 IP44 27W/840 SDim	LED	1,8	3200 lm	
42 170 15	AVR400.127L/3K/SDIM	AVR400 IP44 27W/830 SDim	LED	1,8	2960 lm	
AVR400 LED -tunnistinvalaisin, säädettävällä valovirralla, aseteltava perusvalaistusaika, aseteltava perusvalaistustaso 0/10/30 % tutka-ohjattu valaistustaso 100 %						
42 170 18	AVR400.1279L/SDIM	AVR400 IP44 27W/840 RAD SDim	LED	2,2	3200 lm	
42 170 21	AVR400.1279L/3K/SDIM	AVR400 IP44 27W/830 RAD SDim	LED	2,2	2960 lm	
AVR400 LED säädettävällä valovirralla ja 1 tunnin akulla						
42 170 24	AVR400.127L/SDIM/1M	AVR400 IP44 27W/840 SDim 1M	LED	2,3	3200 lm	
42 170 27	AVR400.127L/3K/SDIM/1M	AVR400 IP44 27W/830 SDim 1M	LED	2,3	2960 lm	
AVR400 LED -tunnistinvalaisin, säädettävällä valovirralla, aseteltava perusvalaistusaika, aseteltava perusvalaistustaso 0/10/30 % tutka-ohjattu valaistustaso 100 %. 1 tunnin akku						
42 170 30	AVR400.1279L/SDIM/1M	AVR400 IP44 27W/840 RAD SDim 1M	LED	2,4	3200 lm	
42 170 33	AVR400.1279L/3K/SDIM/1M	AVR400 IP44 27W/830 RAD SDim 1M	LED	2,4	2960 lm	

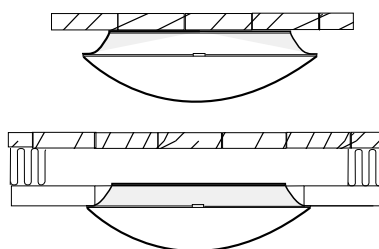
AVR400 SDIM valovirtataulukko

Virta	Teho	Valovirta (4K)	Valovirta (3K)
AVR400.SDIM, 350mA	13	1600 lm	1480 lm
AVR400.SDIM, 500mA	18	2260 lm	2090 lm
AVR400.SDIM, 550mA	20	2450 lm	2260 lm
AVR400.SDIM, 700mA	25	3010 lm	2790 lm
AVR400.SDIM, 750mA	27	3200 lm	2960 lm

Snro	Tyyppi	Tuotenimi	Kanta	Kg	Valovirta	Lisätiedot
AVR400 valaisin E27-kannalla						
41 175 21	AVR400	1x100W A60/E27	E27	1,1		
AVR400 koristerenkaat polykarbonaattia						
41 179 52	AVL52					valkoinen
AVR400 koristerenkaat polykarbonaattia						
41 176 83	AVL59					valkoinen
AVR400 koristerenkaat pulverimaalattua alumiinia						
41 178 80	AVL50					valkoinen
AVR400 tarvikkeet						
41 179 31	AVV400	Varakupu AVR400				
41 179 32	AVV400.1	Varakupu AVR400 PIR				



AVR400 PIR-tunnistinvalaisin



AVR400 Ø380...390

Asennuskuva



AVR400 soveltuu toimisto-
käyttöön, porrashuoneisiin,
kuiviin ja kosteisiin tiloihin.
Kaikkialle, missä tarvitaan
tehokasta yleisvalaisinta.

AVR1

LED



AVR1 on monipuolinen, polykarbonaatista valmistettu iskun- ja säänkestävä valaisin sekä ulko- että sisäkäyttöön. Energiaa säästävä LED-tekniikka, erilaiset lisätarvikkeet sekä tutkatunnistinvalaisinvaihtoehdot tekevät valaisimesta monikäyttöisen niin yksityisissä kuin julkisissakin kohteissa.



"Perinteisen tyylikäs."



AVL21 upotuskehys

Rakenne

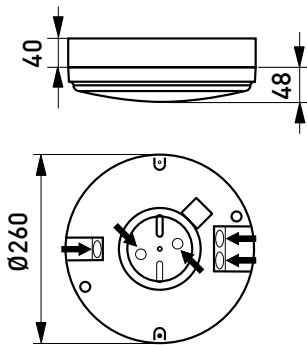
- Kupu ja runko polykarbonaattia
- LED-mallit:
10W, valaisimen valovirta 800 lm
- LED-moduulin elinikä $T_a=25\text{ °C}$:
>100 000 h (L70)
100 000 h (L80)
71 000 h (L90)
- Liitäntälaitteen elinikä $T_a=25\text{ °C}$:
100 000 h (maks. 10 % kuolleisuus)

Ohjaustavat

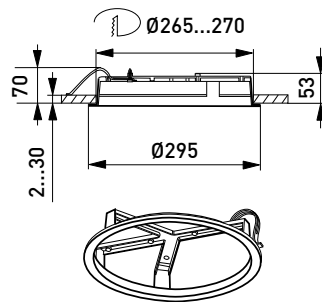
- AVR1 RADAR-tyyppiset valaisimet ovat varustettu korkeataajuustekniikkaan perustuvalla liiketunnistimella (tutka), jossa säädöt päälläolo-ajalle (5 s -30 min), herkkyydelle sekä hämärä-kytkintoiminnolle.

Asennus

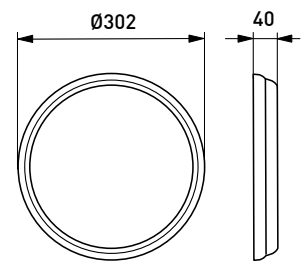
- Katto- tai seinäpintaan tai osittain uppoon
- Upotuskehys AVL21 tilattava erikseen
- Upotussyvyys 40 mm, upotusaukko $\varnothing 270\text{ mm}$, kuvun halkaisija $\varnothing 295\text{ mm}$
- Jousiliitinkytkentäräma $2 \times 2,5\text{ mm}^2$ läpimenevään asennukseen, RAD-mallit $3 \times 2,5\text{ mm}^2$
- Liiketunnistinmallit ks. tarkemmat tiedot web-tuoteluettelostamme
RADAR-mallit:
Kattoasennus max. 3,5 m korkeuteen
Seinäasennus 1,7-2,7 m korkeuteen
Soveltuvat yksittäis- ja master-orja-asennuksiin
Orjakuorma max 400VA, kuitenkin enintään 5 valaisinta samassa ohjausryhmässä
Orjavalaisimiksi soveltuvat kaikki Enston perusvalaisimet



AVR1-valaisimet



AVL21 upotuskehys

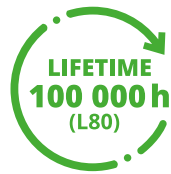


AVL28 koristerengas

Snro	Tyyppi	Tuotenimi	Kanta	Kg	Valovirta	Lisätiedot
AVR1 LED valaisin						
42 903 36	AVR1.110L	AVR1 IP44 LED10W/840 PCO	LED	0,7	800 lm	
42 903 37	AVR1.110L/3K	AVR1 IP44 LED10W/830 PCO	LED	0,7	800 lm	
AVR1 LED tutkatunnistinvalaisin						
42 903 33	AVR1.1109L	AVR1 IP44 LED10W/840 PCO RAD	LED	0,75	800 lm	
42 903 34	AVR1.1109L/3K	AVR1 IP44 LED10W/830 PCO RAD	LED	0,75	800 lm	
AVR1 upotuskehys polykarbonaattia						
41 173 69	AVL21					valkoinen
AVR1 koristerengas polykarbonaattia						
41 170 09	AVL28					valkoinen

AVR4

LED | E27



Roiskevesitiiviinä valaisin sopii sekä ulos että sisälle niin kuiviin kuin kosteisiin tiloihin kuten eteisiin, porraskäytäviin, kylpyhuoneisiin ja uima-allastiloihin. Iskunkestävien materiaaliensa ansiosta käyttökohteita ovat myös erilaiset julkiset rakennukset, hotellit ja kerrostalojen porraskäytävät. Valaisin on muunneltavissa helposti erilaisilla lisätarvikkeilla.



"Klassisen komea,
kokeile LED-lampulla!"



AVL28 decorative frame



AVL21 upotuskehys

Rakenne

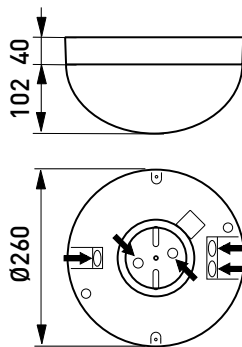
- › Kupu ja runko polykarbonaattia
- › Valonlähteet värisävy 830 sisältävät valaisin-toimitukseen pienloistelampumalleissa
- › LED-mallit:
10W, valaisimen valovirta 850 lm
- › LED-moduulin elinikä $T_a=25\text{ °C}$:
>100 000 h (L70)
100 000 h (L80)
71 000 h (L90)
- › Liitäntälaitteen elinikä $T_a=25\text{ °C}$:
100 000 h (maks. 10 % kuolleisuus)

Ohjaustavat

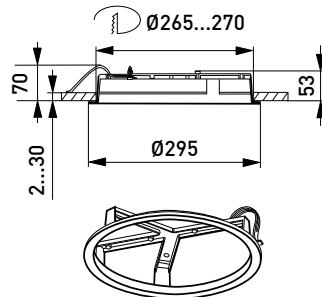
- › AVR4 RADAR-tyyppiset valaisimet ovat varustettu korkeataajuustekniikkaan perustuvalla liiketunnistimella (tutka), jossa säädöt päälläoloajalle (5 s -30 min), herkkyydelle sekä hämäräkytkin-toiminnolle.

Asennus

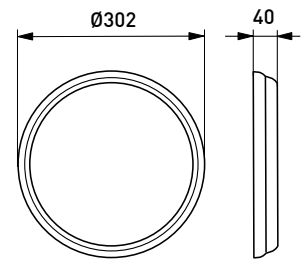
- › Katto- tai seinäpintaan tai osittain uppoon
- › Upotuskehys AVL21 tilattava erikseen
- › Upotussyvyys 40 mm, upotusaukko $\varnothing 270$ mm, kuvun halkaisija $\varnothing 295$ mm
- › Jousiliitinkytkentäräma $2 \times 2,5\text{ mm}^2$ läpimenevään asennukseen, RADAR-mallit $3 \times 2,5\text{ mm}^2$
- › Liiketunnistinmallit ks. tarkemmat tiedot web-tuoteluettelostamme
RADAR-mallit:
Kattoasennus max. 3,5 m korkeuteen
Seinäasennus 1,7-2,7 m korkeuteen
Soveltuvat yksittäis- ja master-orja-asennuksiin Orjakuorma max 400VA, kuitenkin enintään 5 valaisinta samassa ohjausryhmässä
Orjavalaisimiksi soveltuvat kaikki Enston perusvalaisimet



AVR4



AVL21 upotuskehys



AVL28 koristerengas

Snro	Tyyppi	Tuotenimi	Kanta	Kg	Valovirta	Lisätiedot
AVR4 LED valaisin						
42 903 40	AVR4.110L	AVR4 IP44 LED10W/840 PCO	LED	0,7	850 lm	
42 903 41	AVR4.110L/3K	AVR4 IP44 LED10W/830 PCO	LED	0,7	850 lm	
AVR4 LED tutkatunnistinvalaisin						
42 903 38	AVR4.1109L	AVR4 IP44 LED10W/840 PCO RAD	LED	0,75	850 lm	
42 903 39	AVR4.1109L/3K	AVR4 IP44 LED10W/830 PCO RAD	LED	0,75	850 lm	
AVR4 valaisimet E27-kannalla						
41 170 00	AVR4	1x60W A60/E27 230V	E27	0,8		
AVR4 upotuskehukset polykarbonaattia						
41 173 69	AVL21					valkoinen
AVR4 koristerengaat polykarbonaattia						
41 170 09	AVL28					valkoinen

AVR70-72

LED | E27



AVR70



Pelkistetty yleisvalaisin sisä- ja ulko-käyttöihin. Soveltuu katto- ja seinä-asennuksiin. Materiaalina iskunkestävä polykarbonaatti. Usein käytetty myös numerovalaisimena. Seinäasennuksissa voidaan varustaa myös lumisuojailla.



”Perinteinen numerovalaisin, joka viihtyy pakkasessakin.”



AVR71



AVR72

Rakenne

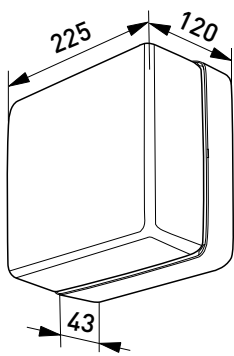
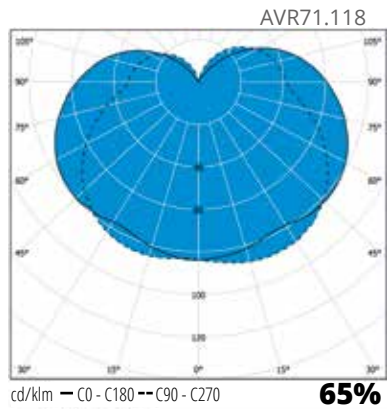
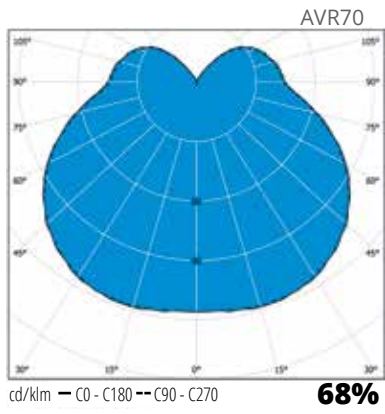
- › Kupu ja runko polykarbonaattia
- › LED-malli:
Ottoteho 8W, valaisimen valovirta ks. taulukko
4000 K, 3000 K, Ra >80, tehokerroin 0,72
Käyttöympäristön lämpötila - 40 °C - + 25 °C
- › LED-moduulin elinikä $T_a=25\text{ °C}$:
>100 000 h (L70)
100 000 h (L80)
50 000 h (L90)
- › Liitäntälaitteen elinikä $T_a=25\text{ °C}$:
100 000 h (maks. 10 % kuolleisuus)

Asennus

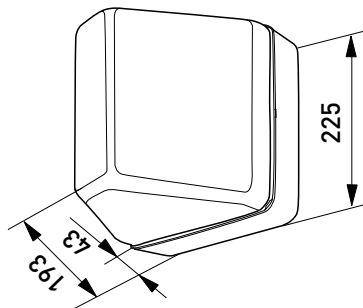
- › Asennus katto- tai seinäpintaan
- › Lumisuojaus tilattava erikseen
- › Ruuviliitinkytkentärима 4x2,5 mm² läpimenevään asennukseen

Snro	Tyyppi	Tuotenimi	Kanta	Kg	Valovirta
AVR70 E27					
41 170 69	AVR70	AVR70 1x60W A60/E27 230V	E27	0,8	
AVR70 LED					
41 170 32	AVR70.19L	IP44 LED 8W/840 E PC O	LED	1,0	800 lm
AVR71 E27					
41 170 72	AVR71	AVR71 1x60W A60/E27 230V	E27	0,9	
AVR71 LED					
41 170 50	AVR71.19L	IP44 LED 8W/840 E PC O	LED	1,1	870 lm
41 035 89	AVR71.19L/3K	AVR71 IP44 LED 8W/830 E PC O	LED	1,1	804 lm
AVR72 LED					
41 170 59	AVR72.19L	IP44 LED 8W/840 E PC O	LED	1,0	800 lm
41 035 90	AVR72.19L/3K	AVR72 IP44 LED 8W/830 E PC O	LED	1,1	740 lm
AVR70 tarvikkeet ja varaosat					
41 179 38	AVV70	Varakupu AVR70 valaisimille, opaali			
41 171 05	AVL30	AVR70, lumisuoja, valkoinen			
AVR71 tarvikkeet ja varaosat					
41 171 11	AVL68	AVR71, lumisuoja, valkoinen			
41 171 14	AVL68.1	AVR71, lumisuoja, musta			
41 179 41	AVV71	Varakupu AVR71 valaisimille, opaali			
AVR72 tarvikkeet ja varaosat					
41 179 42	AVV72	Varakupu AVR72 valaisimille, opaali			

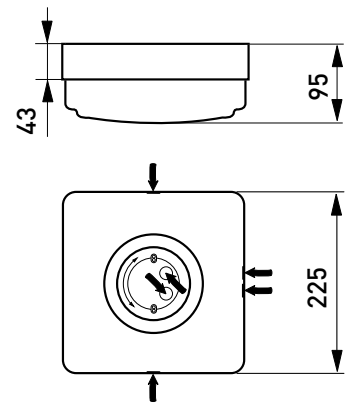




AVR70



AVR71



AVR72



Numerovalaisimeksi tai talon
nurkalle valoa tuomaan,
AVR70-perheen tuotteet
sopivat moneen menoon.

Velox-paneelit

LED



ALSD240PU/DW



ALSD168NP/DW

Velox-tuoteperhe on suunniteltu kattamaan asuntovalaistuksen perustarpeet lediratkaisuin. Velox LED-paneelit soveltuvat erinomaisesti kotien yleisvalaistukseen uudis- ja saneerauskohteissa.

DualWhite

Enston DualWhite valaisimet on varustettu valaisimeen integroidulla värilämpötilan valinnalla. Asentaja voi helposti valita yhdellä valaisimella 3000 K ja 4000 K värilämpötilan välillä, asennuspaikasta ja projektista riippuen. Näin ollen tilaa säästyy niin varaston hyllyssä kuin asentajan autossakin.



Dual
White

1 Valaisin,
2 Värilämpötilaa

DALI

DALI-liitäntälaitteet mahdollistavat valaisimen yhdistämisen DALI-pohjaisiin ohjausjärjestelmiin ja älytaloihin. Verrattuna tavanomaiseen ohjaukseen DALI mahdollistaa valaisinkohtaisen himennyksen ja ohjauksen sekä merkittävän energiansäästöpotentialin.

Dimming

Ensto tarjoaa valaisimiinsa kattavan valikoiman erilaisia himmennystekniikoita. 1-10V, painonappi, DALI ja perusvalo-ratkaisut ovat vain muutama esimerkki kattavista vaihtoehdoistamme tilasi ohjaamiseksi.



”Yleisvalaistuksen uusi aikakausi, myös kosteisiin tiloihin.”



ALSD168NU/DW



ALSD180PP/DW



ALSD168HNU/DW

Rakenne

- › Runko valkoiseksi tai harmaaksi pulverimaalattua alumiinia
- › Etulevy valoa hajottavaa opaalilevyä
- › Pinta-asennusmallien kiinnityslevyt terästä
- › Himmennettävä (triac) LED-virtalähde sisältyy
- › Uppoasennettavista malleista saatavana myös DALI-versiot (vain päättyvä asennus)
- › Mallit:
Ottotehot 8W, 11W ja 14W, katso valaisimien valovirrat taulukosta
3000 K/4000 K, vaihdettavissa valaisimen liittimistä
Ra > 80, tehokerroin 0,92
Käyttöympäristön lämpötila - 20 °C - + 30 °C
LED-valaisimen elinikä 50 000 h (L70), T_a=25 °C
- › Triac-himmennettävä, tarkista soveltuvat valonsäätimet www.ensto.fi

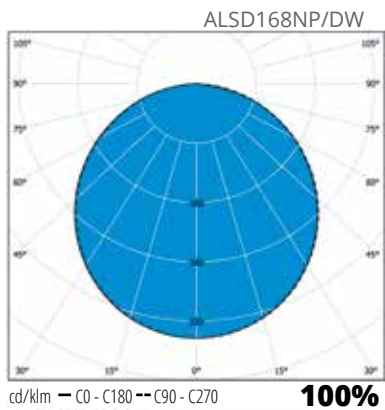
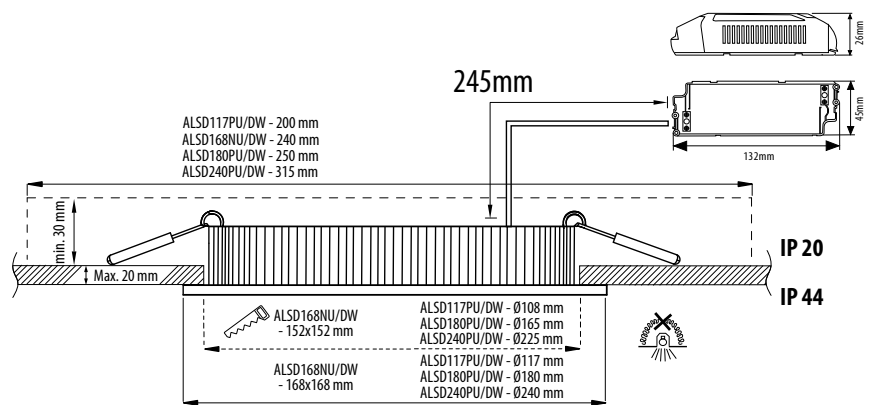
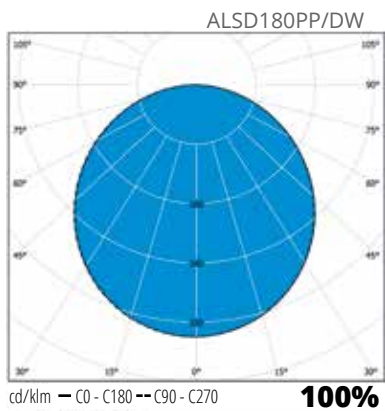
Asennus

- › Uppo- ja pinta-asennusmallit
- › -o- 2x1,5 mm², erillinen ketjutusrasia sisältyy toimitukseen

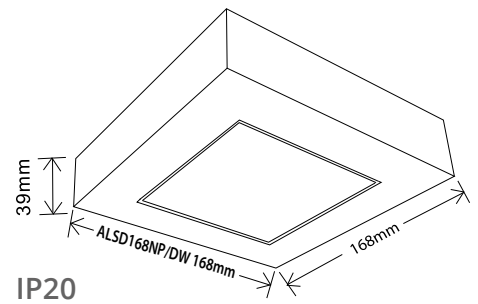
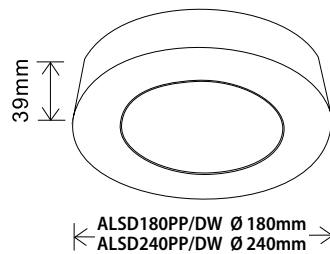
Snro	Tyyppi	Tuotenimi	Teho	Kanta	Paino	Valovirta
Uppoasennettavat, pyöreä						
41 034 22	ALSD117PU/DW	ALSD117PU IP44 8W 830/840 VA	8W	LED	0,3	500 lm
41 034 37	ALSD180PU/DW	ALSD180PU IP44 11W 830/840 VA	11W	LED	0,5	820 lm
41 034 43	ALSD240PU/DW	ALSD240PU IP44 14W 830/840 VA	14W	LED	0,7	1170 lm
41 034 21	ALSD117HPU/DW	ALSD117HPU IP44 8W 830/840 HA	8W	LED	0,3	500 lm
41 034 34	ALSD180HPU/DW	ALSD180HPU IP44 11W 830/840 HA	11W	LED	0,5	820 lm
41 034 40	ALSD240HPU/DW	ALSD240HPU IP44 14W 830/840 HA	14W	LED	0,7	1170 lm
Uppoasennettavat, pyöreä, DALI						
41 173 01	ALSD117PUED/DW	ALSD117PU/DW IP44 8W DALI VA	8W	LED	0,3	500 lm
41 173 13	ALSD180PUED/DW	ALSD180PU/DW IP44 11W DALI VA	11W	LED	0,5	820 lm
41 173 16	ALSD240PUED/DW	ALSD240PU/DW IP44 14W DALI VA	14W	LED	0,7	1170 lm
41 172 99	ALSD117HPUED/DW	ALSD117HPU/DW IP44 8W DALI HA	8W	LED	0,3	500 lm
41 173 11	ALSD180HPUED/DW	ALSD180HPU/DW IP44 11W DALI HA	11W	LED	0,5	820 lm
41 173 14	ALSD240HPUED/DW	ALSD240HPU/DW IP44 14W DALI HA	14W	LED	0,7	1170 lm
Uppoasennettavat, neliö						
41 034 28	ALSD168NU/DW	ALSD168NU IP44 14W 830/840 VA	14W	LED	0,5	1080 lm
41 034 25	ALSD168HNU/DW	ALSD168HNU IP44 14W 830/840 HA	14W	LED	0,5	1080 lm
Uppoasennettavat, neliö, DALI						
41 173 10	ALSD168NUED/DW	ALSD168NU/DW IP44 14W DALI VA	14W	LED	0,5	1080 lm
41 173 02	ALSD168HNUED/DW	ALSD168HNU/DW IP44 14W DALI HA	14W	LED	0,5	1080 lm



Snro	Tyyppi	Tuotenimi	Teho	Kanta	Paino	Valovirta
Pinta-asennettavat, pyöreä						
41 034 36	ALSD180PP/DW	ALSD180PP IP20 11W 830/840 VA	11W	LED	0,7	820 lm
41 034 42	ALSD240PP/DW	ALSD240PP IP20 14W 830/840 VA	14W	LED	1,1	1170 lm
41 034 33	ALSD180HPP/DW	ALSD180HPP IP20 11W 830/840 HA	11W	LED	0,7	820 lm
41 034 39	ALSD240HPP/DW	ALSD240HPP IP20 14W 830/840 HA	14W	LED	1,1	1170 lm
Pinta-asennettavat, neliö						
41 034 27	ALSD168NP/DW	ALSD168NP IP20 14W 830/840 VA	14W	LED	1,0	1080 lm
41 034 24	ALSD168HNP/DW	ALSD168HNP IP20 14W 830/840 HA	14W	LED	1,0	1080 lm



Velox-paneelien mitoitus uppoasennuksessa



Väriämpötila valittavissa valaisimen liittimistä



✓
Velox-paneelit sulautuvat kotisi sisustukseen kylpyhuoneesta makuuhuoneeseen. Himmennyksellä teet valosta omanlaisesi kaikissa tilanteissa.

Velox Deco

LED



Velox Deco -sarjan muotoilu ja upotettu valonlähde tarjoavat pehmeän tunnelman yleisvalaistuksen perustarpeisiin. Tyylikkää ja viimeistellyt lisävarusteet tarjoavat myös pinta-asennettavat ratkaisut koteihin ja julkisiin tiloihin.

DualWhite

Enston DualWhite valaisimet on varustettu valaisimeen integroidulla värilämpötilan valinnalla. Asentaja voi helposti valita yhdellä valaisimella 3000 K ja 4000 K värilämpötilan välillä, asennuspaikasta ja projektista riippuen. Näin ollen tilaa säästyy niin varaston hyllyssä kuin asentajan autossakin.



Dual
White

1 Valaisin,
2 Värilämpötilaa

DALI

DALI-liitäntälaitteet mahdollistavat valaisimen yhdistämisen DALI-pohjaisiin ohjausjärjestelmiin ja älytaloihin. Verrattuna tavanomaiseen ohjaukseen DALI mahdollistaa valaisinkohtaisen himmennuksen ja ohjauksen sekä merkittävän energiansäästöpotentiaalin.

Dimming

Ensto tarjoaa valaisimiinsa kattavan valikoiman erilaisia himmennystekniikoita. 1-10V, painonappi, DALI ja perusvalo-ratkaisut ovat vain muutama esimerkki kattavista vaihtoehtoistamme tilasi ohjaamiseksi.



"Velox Deco - Pinta-
ja uppoasennuksiin."



ALDD180PU/DW



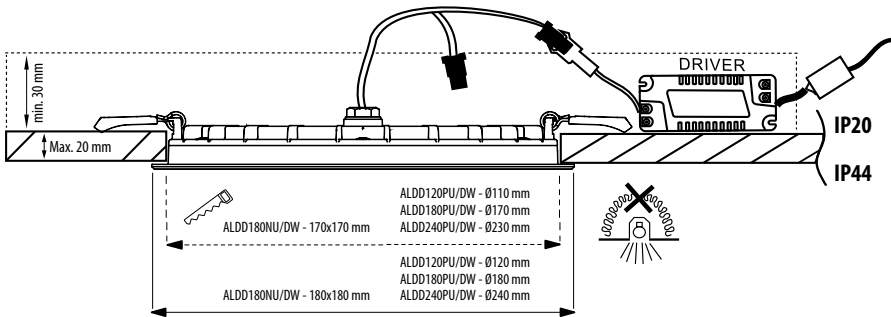
ALDD180PU-SMF / ALDD180NU-SMF

Rakenne

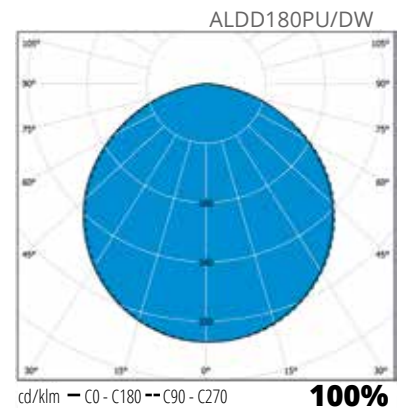
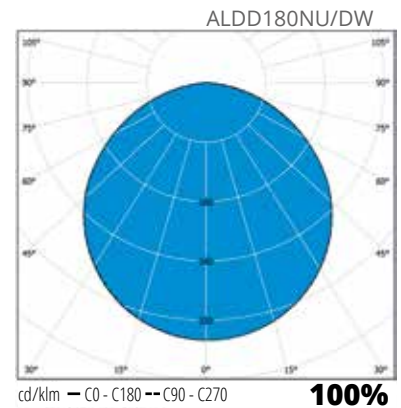
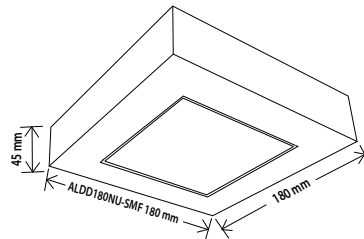
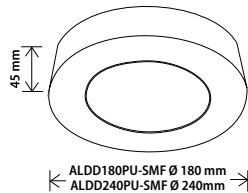
- › Runko valkoiseksi pulverimaalattua alumiinia
- › Etulevy valoä hajottavaa opaalilevyä
- › Pinta-asennusmallien kiinnityslevyt terästä
- › Himmennettävä (triac) LED-virtalähde sisältyy
- › Uppoasennettavista malleista saatavana myös DALI-versiot
- › Mallit:
Ottotehot 8W, 11W ja 14W, katso valaisimien valovirrattaulukosta
3000 K/4000 K, vaihdettavissa valaisimen liittimistä
Ra > 80, tehokerroin 0,92
Käyttöympäristön lämpötila - 20 °C - + 30 °C
LED-valaisimen elinikä 50 000 h (L70), T_a=25 °C

Asennus

- › Uppo- ja pinta-asennusmallit
- › -o- 2x1,5 mm², erillinen ketjutusrasia sisältyy toimitukseen



ALDD120PU/DW - Ø110 mm
ALDD180PU/DW - Ø170 mm
ALDD240PU/DW - Ø230 mm
ALDD120PU/DW - Ø120 mm
ALDD180PU/DW - Ø180 mm
ALDD240PU/DW - Ø240 mm



Snro	Tyyppi	Tuotenimi	Teho	Kanta	Paino	Upotusaukko	Valovirta
Neliö							
41 035 69	ALDD180NU/DW	ALDD180NU IP44 11W 830/840 VA	11W	LED	0,5	170 x 170 mm	820 lm
Neliö, DALI							
41 035 93	ALDD180NUED/DW	ALDD180NU/DW IP44 11W DALI VA	11W	LED	0,5	170 x 170 mm	820 lm
Pyöreä							
41 035 67	ALDD120PU/DW	ALDD120PU IP44 8W 830/840 VA	8W	LED	0,2	Ø 110 mm	500 lm
41 035 68	ALDD180PU/DW	ALDD180PU IP44 11W 830/840 VA	11W	LED	0,4	Ø 170 mm	820 lm
41 035 70	ALDD240PU/DW	ALDD240PU IP44 14W 830/840 VA	14W	LED	0,6	Ø 230 mm	1170 lm
Pyöreä, DALI							
41 035 91	ALDD120PUED/DW	ALDD120PU/DW IP44 8W DALI VA	8W	LED	0,2	Ø 110 mm	500 lm
41 035 92	ALDD180PUED/DW	ALDD180PU/DW IP44 11W DALI VA	11W	LED	0,4	Ø 170 mm	820 lm
41 035 94	ALDD240PUED/DW	ALDD240PU/DW IP44 14W DALI VA	11W	LED	0,6	Ø 230 mm	1170 lm
Pinta-asennuskehukset							
41 035 73	ALDD180NU-SMF	ALDD180NU pinta-as.kehys VA			0,3		
41 035 71	ALDD180PU-SMF	ALDD180PU pinta-as.kehys VA			0,2		
41 035 72	ALDD240PU-SMF	ALDD240PU pinta-as.kehys VA			0,3		

Velox Frameless

LED



ALFD155PU



ALFD125NU

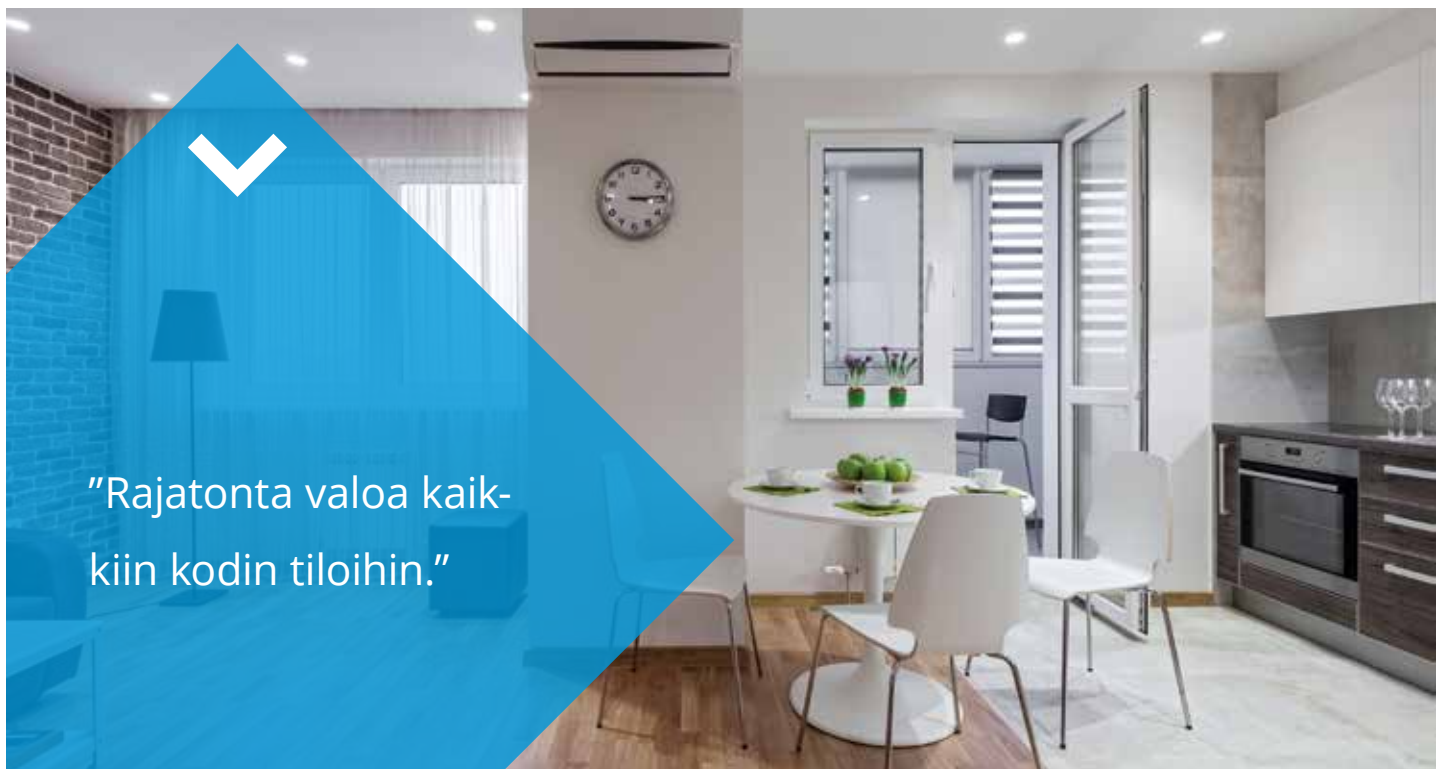
Velox-tuoteperhe on suunniteltu kattamaan asuntovalaistuksen perustarpeet lediratkaisuin. Kehyksettömät Velox Frameless -paneelit soveltuvat erinomaisesti kotien yleisvalaistukseen uudis- ja saneerauskohteissa.

DALI

DALI-liitännälaitteet mahdollistavat valaisimen yhdistämisen DALI-pohjaisiin ohjauksjärjestelmiin ja älytaloihin. Verrattuna tavanomaiseen ohjaukseen DALI mahdollistaa valaisinkohtaisen himennyksen ja ohjauksen sekä merkittävän energiansäästöpotentialin.

Dimming

Ensto tarjoaa valaisimiinsa kattavan valikoiman erilaisia himmennystekniikoita. 1-10V, painonappi, DALI ja perusvalo-ratkaisut ovat vain muutama esimerkki kattavista vaihtoehtoistamme tilasi ohjaamiseksi.



"Rajatonta valoa kaikkiin kodin tiloihin."



ALFD215PU



ALFD125WNU

Rakenne

- › Runko alumiinia
- › Etulevy valoa hajottavaa opaalilevyä
- › Himmennettävä (triac) LED-virtalähde sisältyy
- › Mallit:
DALI-ohjauksella
Ottotehot 11W, 15W, 22W, 30W, katso valaisimien valovirrat taulukosta
4000K tai 3000K, Ra > 80, tehokerroin 0,92
Käyttöympäristön lämpötila - 20 °C - + 30 °C
LED-valaisimien elinikä 50 000 h (L70), T_a=25 °C
Triac-himmennettävä, tarkista soveltuvat valonsäätimet www.ensto.com

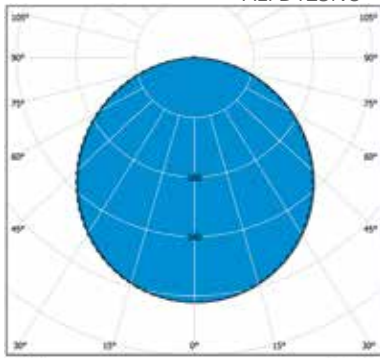
Asennus

- › Uppoasennus
- › -o- 2x1,5 mm², erillinen ketjutusrasia sisältyy toimitukseen

Snrö	Tyyppi	Tuotenimi	Teho	Kanta	Paino	Valovirta
Neliö						
41 034 45	ALFD125NU	ALFD125NU IP44 11W/840 LED	11W	LED	0,3	820 lm
41 034 49	ALFD125WNU	ALFD125WNU IP44 11W/830 LED	11W	LED	0,3	800 lm
41 035 74	ALFD215NU	ALFD215NU IP44 27W 840	27W	LED	0,7	2050 lm
41 173 17	ALFD215WNU	ALFD215NU IP44 27W 830	27W	LED	0,7	1870 lm
Neliö, DALI						
41 035 95	ALFD125NUED	ALFD125NU IP44 11W 840 DALI	11W	LED	0,3	820 lm
41 035 97	ALFD125WNUED	ALFD125WNU IP44 11W 830 DALI	11W	LED	0,3	800 lm
41 172 98	ALFD215NUED	ALFD215NU IP44 27W 840 DALI	27W	LED	0,7	2050 lm
41 173 19	ALFD215WNUED	ALFD215WNU IP44 27W 830 DALI	27W	LED	0,7	1870 lm
Pyöreä						
41 034 46	ALFD125PU	ALFD125PU IP44 11W/840 LED	11W	LED	0,3	760 lm
41 034 51	ALFD125WPU	ALFD125WPU IP44 11W/830 LED	11W	LED	0,3	740 lm
41 034 52	ALFD155PU	ALFD155PU IP44 15W/840 LED	15W	LED	0,4	1120 lm
41 034 54	ALFD155WPU	ALFD155WPU IP44 15W/830 LED	15W	LED	0,4	1100 lm
41 034 55	ALFD185PU	ALFD185PU IP44 22W/840 LED	22W	LED	0,5	1490 lm
41 034 56	ALFD185WPU	ALFD185WPU IP44 22W/830 LED	22W	LED	0,5	1470 lm
41 034 57	ALFD215PU	ALFD215PU IP44 30W/840 LED	30W	LED	0,7	2130 lm
41 034 58	ALFD215WPU	ALFD215WPU IP44 30W/830 LED	30W	LED	0,7	1950 lm
Pyöreä, DALI						
41 035 96	ALFD125PUED	ALFD125PU IP44 11W 840 DALI	11W	LED	0,3	760 lm
41 035 98	ALFD125WPUED	ALFD125WPU IP44 11W 830 DALI	11W	LED	0,3	740 lm
41 035 99	ALFD155PUED	ALFD155PU IP44 15W 840 DALI	15W	LED	0,4	1120 lm
41 171 10	ALFD155WPUED	ALFD155WPU IP44 15W 830 DALI	15W	LED	0,4	1100 lm
41 172 90	ALFD185PUED	ALFD185PU IP44 22W 840 DALI	22W	LED	0,5	1490 lm
41 172 92	ALFD185WPUED	ALFD185WPU IP44 22W 830 DALI	22W	LED	0,5	1470 lm
41 172 93	ALFD215PUED	ALFD215PU IP44 30W 840 DALI	30W	LED	0,7	2130 lm
41 172 95	ALFD215WPUED	ALFD215WPU IP44 30W 830 DALI	30W	LED	0,7	1950 lm

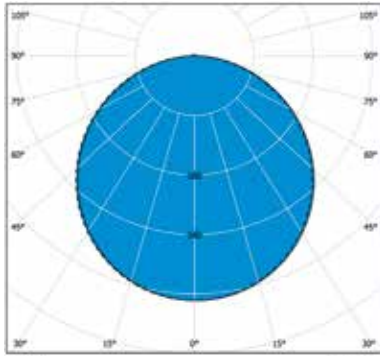


ALFD125NU

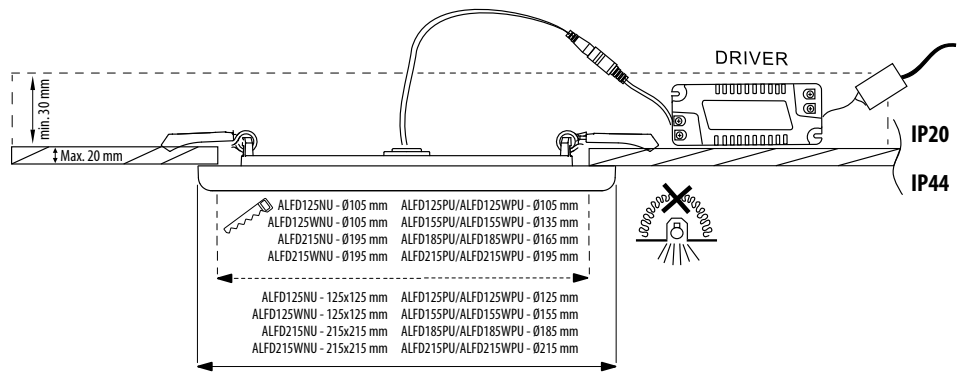


cd/klm — C0 - C180 -- C90 - C270 **100%**

ALFD185PU



cd/klm — C0 - C180 -- C90 - C270 **100%**





Enston Velox Frameless -valaisinten etuna on kehyksetön valo, joka valaisee kotisi kauniisti. Valaisimet sulautuvat huomaamattomasti sisustukseen sekä erilaisiin kattoratkaisuihin.



Velox-allasvalot

LED

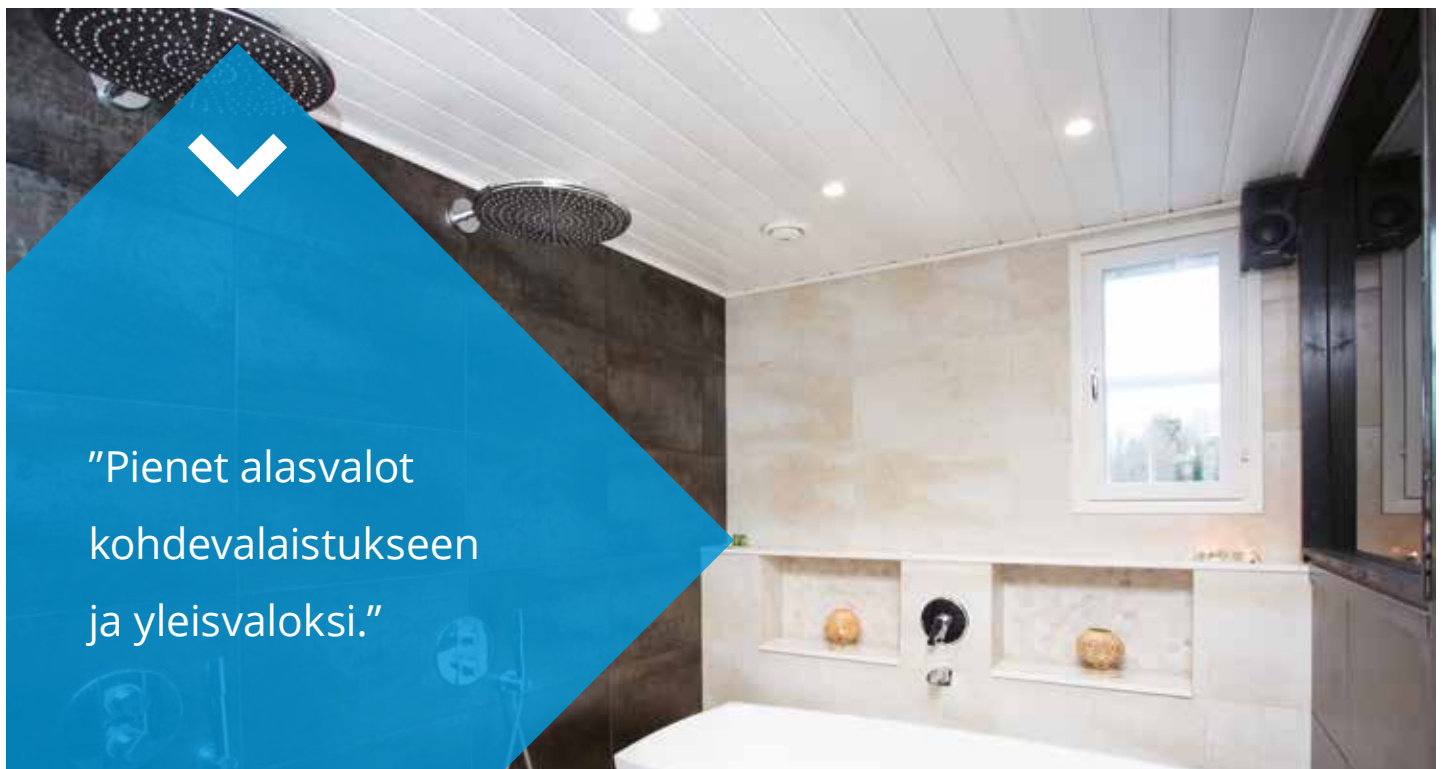
Velox-allasvalot soveltuvat erinomaisesti yleis- ja korostusvalaistustarpeisiin uudiskohteissa ja halogeenien korvaajaksi saneerauskohteissa.



ALS90WRD

Dimming

Ensto tarjoaa valaisimiinsa kattavan valikoiman erilaisia himmennysteknikoita. 1-10V, painonappi, DALI ja perusvalo-ratkaisut ovat vain muutama esimerkki kattavista vaihtoehtoistamme tilasi ohjaamiseksi.



”Pienet alasvalot
kohdevalaistukseen
ja yleisvaloksi.”



ALS85WSD



ALS90NR



ALS90NS

Rakenne

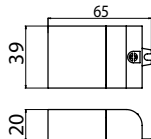
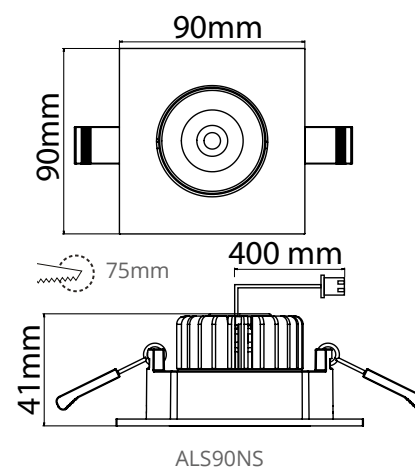
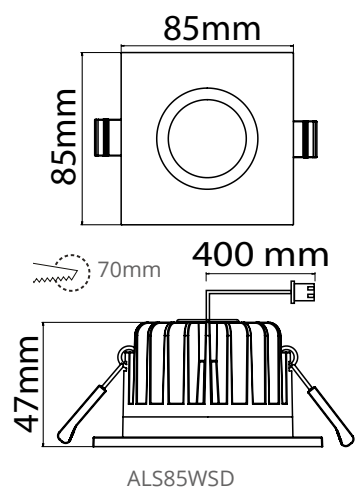
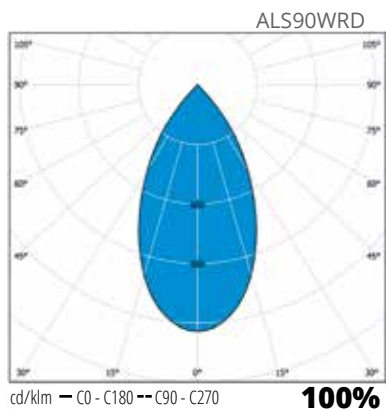
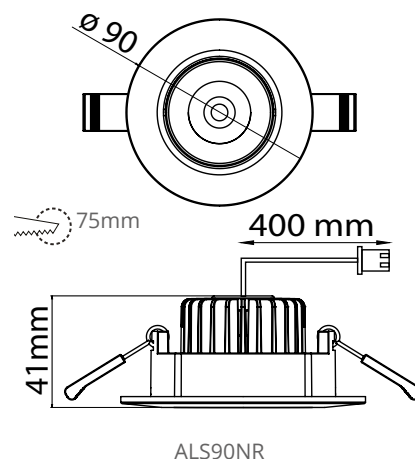
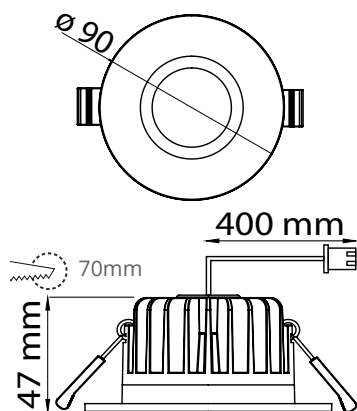
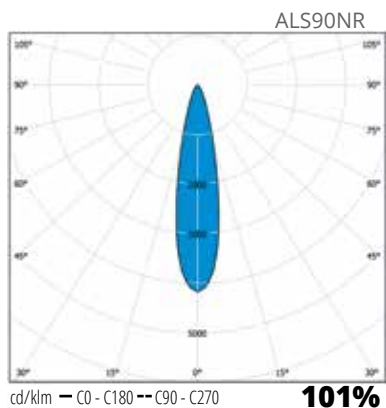
- › Runko ja jäähdytyslementti alumiinia
- › Väri valkoinen
- › Erillinen liitäntälaitte (sisältyy toimitukseen)
- › Mallit:
 - Suunnattavat mallit, ottoteho 4W, valovirrat ks. taulukko
 - avautumiskulma 20°, suunnattava 30°
 - Kiinteät mallit, ottoteho 9W, valovirrat ks. taulukko
 - avautumiskulma 60°, himmennettävä (ks. Asennus)
 - 4000 K ja 3000 K Ra > 80, tehokerroin 0,96
 - Käyttöympäristön lämpötila - 20 °C - + 30 °C
 - LED-valaisimen elinikä 30 000 h (L70), T_a=25 °C
- › Kiinteät mallit (9W) Triac-himmennettäviä, tarkista soveltuvat valonsäätimet www.ensto.fi

Asennus

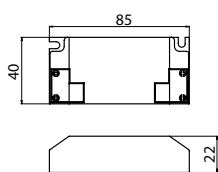
- › -o- 2x1,5 mm², erillinen ketjutusrasia sisältyy toimitukseen
- › Kattolevyn paksuus 1–20 mm

Snro	Tyyppi	Tuotenimi	Kg	Ø Uputusaukko	Valovirta	Himmennys
Suunnattava pyöreä						
41 180 02	ALS90NR	ALS90NR 4W/840 LED WH	0,3	75 mm	340 lm	
41 180 03	ALS90NR/3K	ALS90NR/3K 4W/830 LED WH	0,3	75 mm	320 lm	
Suunnattava neliö						
41 180 04	ALS90NS	ALS90NS 4W/840 LED WH	0,3	75 mm	340 lm	
41 180 05	ALS90NS/3K	ALS90NS/3K 4W/830 LED WH	0,3	75 mm	320 lm	
Kiinteä himmennettävä pyöreä						
41 180 06	ALS90WRD	ALS90WRD 9W/840 LED WH	0,5	70 mm	740 lm	Triac
41 180 07	ALS90WRD/3K	ALS90WRD/3K 9W/830 LED WH	0,5	70 mm	670 lm	Triac
Kiinteä himmennettävä neliö						
41 180 00	ALS85WSD	ALS85WSD 9W/840 LED WH	0,5	70 mm	740 lm	Triac
41 180 01	ALS85WSD/3K	ALS85WSD/3K 9W/830 LED WH	0,5	70 mm	670 lm	Triac

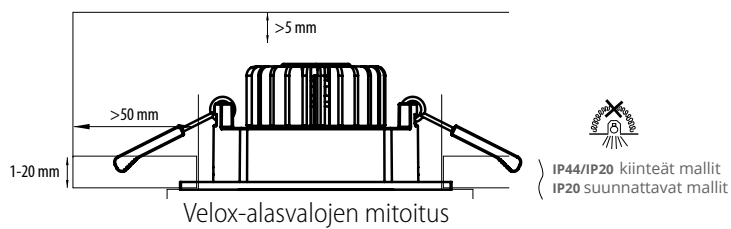




Virtalähde - suunnattavat mallit, 4W



Virtalähde - kiinteät mallit, 9W





Siro ja huomaamaton,
mutta erittäin tehokas, niin
halutessasi. Himmennettä-
vät versiot toimivat kodin
kaikissa tiloissa tuoden
valoa tarpeen mukaan.



AVD5

LED

AVD5 on monikäyttöinen yhdistelmävalaisin, jossa yhdistyvät LED- ja kuituvalaisimen hyvät ominaisuudet. Rakenteensa ansiosta valaisinta voi käyttää sekä sisä- että ulkotiloissa ja myös niissä erikoistiloissa, joissa itse valaisinta ei voi sijoittaa sinne mihin valoa halutaan.



”Moderni saunavalaisin LEDillä ja valokuidulla, joka sopii hyvin myös terrasseille ja puutarhaan.”



AVD5.13L/6.3



AVD5.13L



AVD5.23L

Rakenne

- › Kupu opaalipolykarbonaattia
- › Runko alumiinivalua, pulverimaalattu, väri valkoinen
- › Kuidut lasia, voidaan asentaa kattoon
- › LED-malli:
 - Ottoteho 3W (AVD5.13L) valaisimen valovirta 120 lm
 - Ottoteho 6W (AVD5.23L) valaisimen valovirta 125 lm+150 lm/LED
 - 3000 K, Ra >80
 - Käyttöympäristön lämpötila - 20 °C - +25 °C
 - LED-valaisimen elinikä 50 000 h (L70), T_a=25 °C
- › Yhdistelmävalaisin sytyttää pelkät kuidut kytkimestä. Jos valaisimen sammuttaa ja sytyttää uudelleen alle 5 s kuluessa, syttyy kuitujen lisäksi myös yleisvalo. Toiminta vaihdettavissa piirilevyn jumpperista.

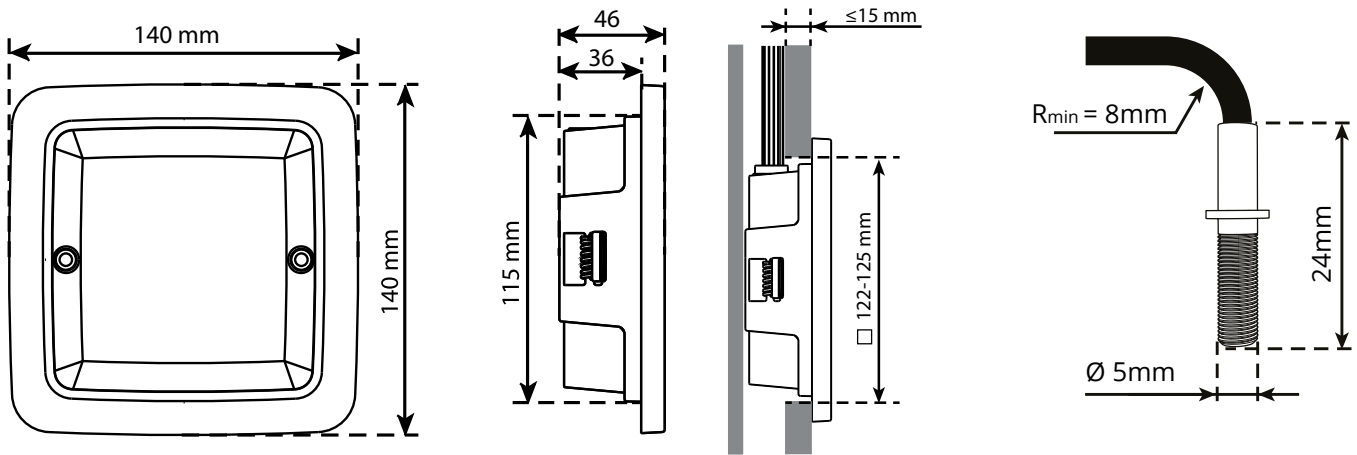
Asennus

- › Seinä, pinta IP64/uppo IP65
- › Rakenteellinen upotussyvyys 36 mm, upotusaukon mitat 123x123 mm
- › Jousiliitinkytkentäräma 2x2,5 mm² läpimenevään asennukseen

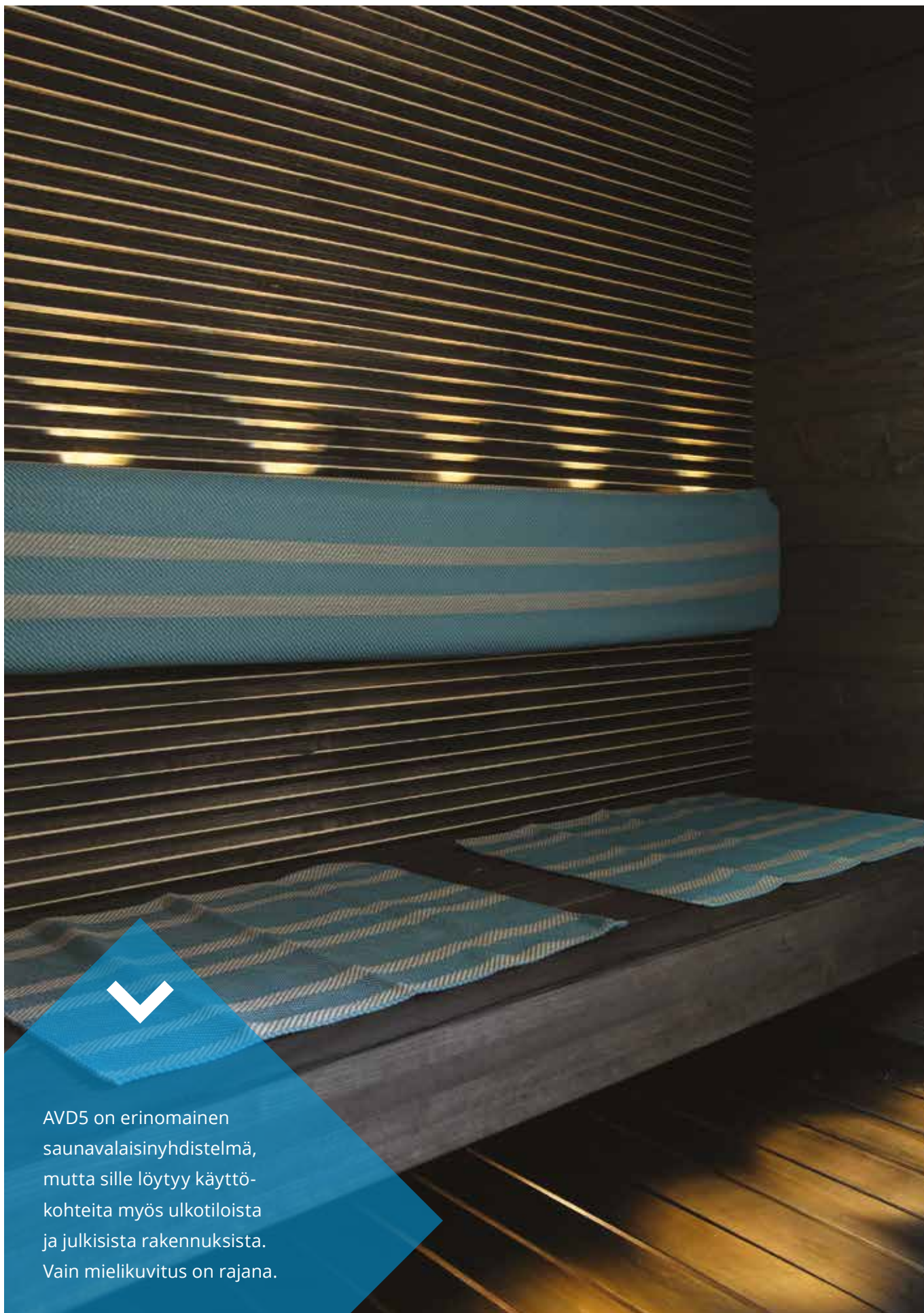
Snro	Tyyppi	Tuotenimi	Kanta	Kg	Valovirta
AVD5 LED Seinävalaisin uppo- tai pinta-asennukseen					
41 176 85	AVD5.13L	AVD5 IP64 LED 1x3W PCO VA	LED	0,8	120 lm
AVD5 LED Valokuituvalaisin, 6-kuituinen					
41 035 61	AVD5.13L/6.3	AVD5 IP64 LED 1x3W 6xFIB XL	LED	1,0	120 lm
AVD5 LED Valokuituvalaisin, 9-kuituinen					
41 035 62	AVD5.13L/9.3	AVD5 IP64 LED 1x3W 9xFIB XL	LED	1,1	120 lm
AVD5 LED Valokuituvalaisin, 12-kuituinen					
41 035 63	AVD5.13L/12.3	AVD5 IP64 LED 1x3W 12xFIB XL	LED	1,3	120 lm
AVD5 LED Yhdistelmävalaisin, 6-kuituinen					
41 035 64	AVD5.23L/6.3	AVD5 IP64 LED 2x3W 6xFIB XL	LED	1,0	125 lm + 150 lm/LED
AVD5 LED Yhdistelmävalaisin, 9-kuituinen					
41 035 65	AVD5.23L/9.3	AVD5 IP64 LED 2x3W 9xFIB XL	LED	1,1	125 lm + 150 lm/LED
AVD5 LED Yhdistelmävalaisin, 12-kuituinen					
41 035 66	AVD5.23L/12.3	AVD5 IP64 LED 2x3W 12xFIB XL	LED	1,3	125 lm + 150 lm/LED

Yhdistelmävalaisin sisältää valokuidut ja LED-kuituprojektorin sekä LED-moduulin yleisvalolla. Valokuituvalaisin sisältää valokuidut ja LED-kuituprojektorin ilman yleisvaloa.





6-KUITUA		9-KUITUA		12-KUITUA	
AVD5..../6.3		AVD5..../9.3		AVD5..../12.3	
kpl	pituus/m	kpl	pituus/m	kpl	pituus/m
2	3	3	3	2	2
2	3,5	2	3,5	2	2,5
2	4	2	4	2	3
-	-	2	4,5	2	3,5
-	-	-	-	2	4
-	-	-	-	2	4,5



AVD5 on erinomainen saunavalaisinyhdistelmä, mutta sille löytyy käyttökohteita myös ulkotiloista ja julkisista rakennuksista. Vain mielikuvitus on rajana.



AVH11

E27



AVH11.2

Valaisimet on suunniteltu erityisesti yksityisiin saunoihin. Valaisin AVH11 soveltuu myös muualle, missä tarvitaan kestävää perusvalaisinta.



“Saunavalaistuksen klassikko, aito ja alkuperäinen.”



AVH11

Rakenne

- › Kupu lasia
- › Runko lämmönkestävää polyesteriä
- › Heijastin alumiinia
- › Häikäisysoja: Mäntyritilä

Asennus

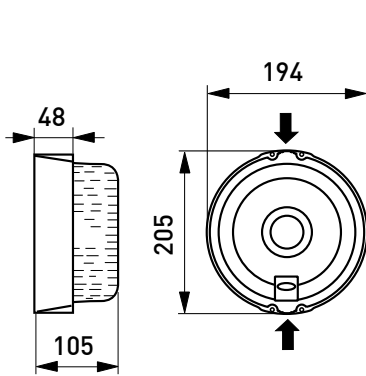
- › Asennus seinälle, vähintään 100 mm etäisyydelle katosta
- › Ei kattoon!
- › Ruuviliitin 2x1,5 mm² päättyvään asennukseen



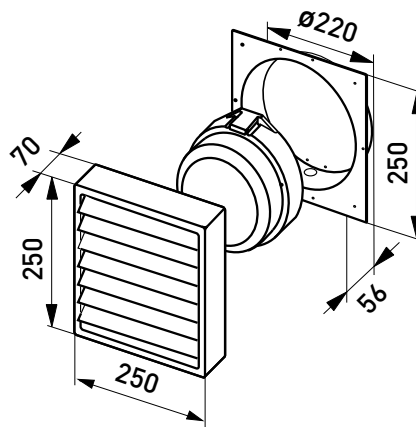
AVH11.1



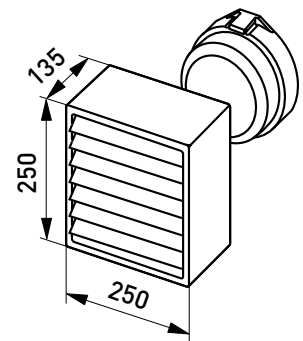
AVH11.2



AVH11



AVH11.1



AVH11.2

Sno	Tyyppi	Tuotenimi	Kanta	Kg	Lisätiedot
Saunavalaisin					
41 171 38	AVH11	1x60W A60/E27 IP44, ta125 °C	E27	1,2	
Saunavalaisin uppoasennukseen mäntyritilällä					
41 171 41	AVH11.1	1x60W A60/E27 IP44, ta125 °C	E27	2,2	
Saunavalaisin pinta-asennukseen mäntyritilällä					
41 171 44	AVH11.2	1x40/60W A60/E27 IP44, ta125 °C	E27	2,0	

AVH15

E14

Valaisimet on suunniteltu erityisesti yksityisiin saunoihin. Valaisin AVH15 soveltuu myös muualle, missä tarvitaan kestäväää perusvalaisinta.



AVH15.1



”Modernimpi sauna-
valaisin, kulmaan, seinälle,
vaakaan tai pystyyn.”



AVH15.10



AVH15.2



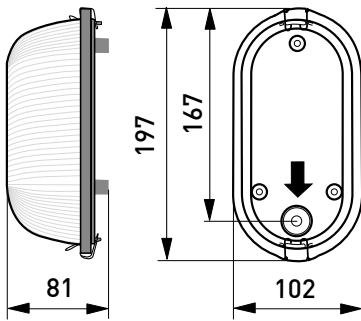
AVH15.20

Rakenne

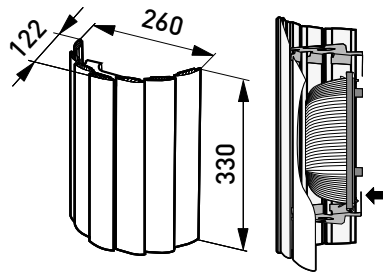
- › Kupu lasia
- › Runko lämmönkestävää kestumuovia
- › Häikäisysoja: mänty- tai haaparitilä

Asennus

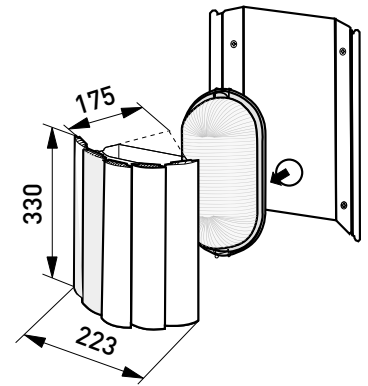
- › Asennus seinälle, vähintään 100 mm etäisyydelle katosta
- › Ei kattoon!
- › Ruuviliitin 2x1,5 mm² päättyvään asennukseen



AVH15



AVH15.1



AVH15.2

Snro	Tyyppi	Tuotenimi	Kanta	Kg	Lisätiedot
Saunavalaisin					
41 171 42	AVH15	1x30/60W C35/E14 IP44, ta125 °C	E14	0,5	
Saunavalaisin seinäasennukseen mäntyritilällä					
41 171 43	AVH15.1	1x30/60W C35/E14 IP44, ta125 °C	E14	1,2	
Saunavalaisin seinäasennukseen haaparitilällä					
41 170 16	AVH15.10	1x30/60W C35/E14 IP44, ta125 °C	E14	1,2	
Saunavalaisin kulma-asennukseen mäntyritilällä					
41 171 45	AVH15.2	1x30/60W C35/E14 IP44, ta125 °C	E14	1,3	
Saunavalaisin kulma-asennukseen haaparitilällä					
41 170 17	AVH15.20	1x30/60W C35/E14 IP44, ta125 °C	E14	1,3	







Ulkovalaistus



Saga

LED



Ensto Saga on ulkovalaisin, jossa huippuluokan valotekninen ratkaisu ja muotoilu kohtaavat. Innovatiivisen heijastinratkaisun, modernin ohjaustekniikan ja valotehokkuuden johdosta Saga on erinomainen vaihtoehto monenlaisiin ympäristöihin.

Optics

Enston valaisimissa on monipuolinen valikoima optisia ratkaisuja; symmetrinen, leveä, ylävalo ja moni muu optinen ratkaisu on meille perusvalikoimaa. Tuoteperheistämme löydät useita valonjako- ja valovirtavaihtoehtoja juuri sinun projektiisi.

SmartDim

Ensto SmartDim on ohjelmoitava, yöajan himmennysratkaisu, joka optimoi energian kulutusta ja valovirtaa juuri silloin kun sitä tarvitaan. Voit valita maksimissaan 5-himmennystasoa pimeään ajalle. SmartDim on fiksu ja säästää energiaa.

DALI

DALI-liitäntälaitteet mahdollistavat valaisimen yhdistämisen DALI-pohjaisiin ohjausjärjestelmiin ja älytaloihin. Verrattuna tavanomaiseen ohjaukseen DALI mahdollistaa valaisinkohtaisen himmennuksen ja ohjauksen sekä merkittävän energiansäästöpotentiaalin.

Dimming

Ensto tarjoaa valaisimiinsa kattavan valikoiman erilaisia himmennystekniikoita. 1-10V, painonappi, DALI ja perusvalo-ratkaisut ovat vain muutama esimerkki kattavista vaihtoehtoistamme tilasi ohjaamiseksi.

BaseDim

Ensto BaseDim tekee energiansäästön erittäin helpoksi vaarantamatta turvallisuutta. BaseDim-ratkaisu alentaa valovirtaa 50 % kahdeksan tunnin aikana, oletetun keskiyön ympärillä. BaseDim on automaattinen ja helppo, mutta parantaa energiatehokkuutta ja säästää rahaa.

”Suomalaista huippusuunnittelua erinomaisella optiikalla.”





Musta

Rakenne

- › Hattu: pulverimaalattua alumiinia
- › Pohjakuppi: pulverimaalattua alumiinia
- › Värit: helmenharmaa, grafiitinharmaa (Akzo 900) ja musta (RAL 9005)
- › Kupu: UV-stabiloitu kirkas PC
- › Saga 4000 K -valikoima:
Ottoteho 28W, valaisimen valovirta 3000 lm
Ottoteho 42W, valaisimen valovirta 4500 lm
- › Saga 3000 K -valikoima:
Ottoteho 28W, valaisimen valovirta 2950 lm
Ottoteho 42W, valaisimen valovirta 4430 lm
- › Pyörähdyssymmetrinen ja katuvalo-optiikka
Ra > 80, tehokerroin 0,95
Käyttöympäristön lämpötila -40 °C - +35 °C
- › LED-moduulin elinikä T_a=25 °C:
100 000 h (L100)
- › Liitäntälaitteen elinikä T_a=25 °C:
100 000 h (maks. 10 % kuolleisuus)
- › CLO (Constant Light Output) vakiona
- › MacAdam 3
- › Ylijännitesuoja 6/8kV

Asennus

- › Pylvääseen ø 60 mm tai olakkeelliseen pylvääseen ø 60 mm
- › Saga-pylväissä kytkentäaukko
- › Liitosjohto 4,5 m VSKN 3x1,5 mm² sisältyy toimitukseen
- › Suositeltava asennuskorkeus 3-5 m

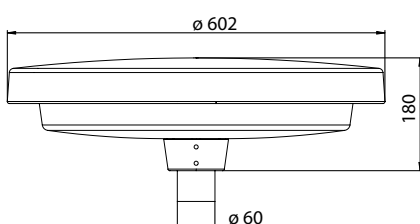
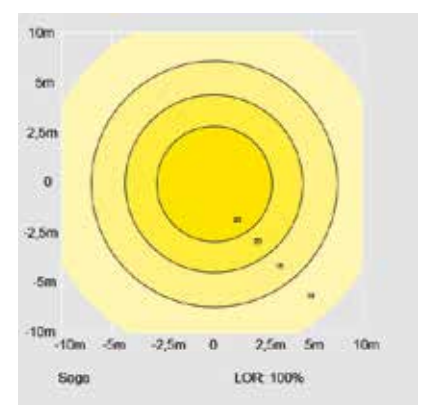
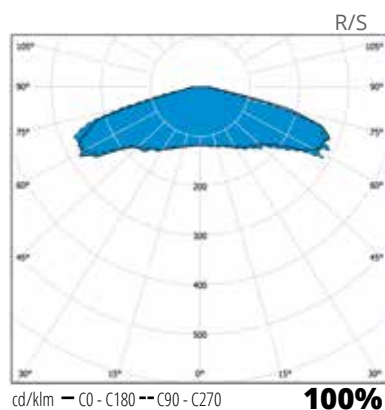
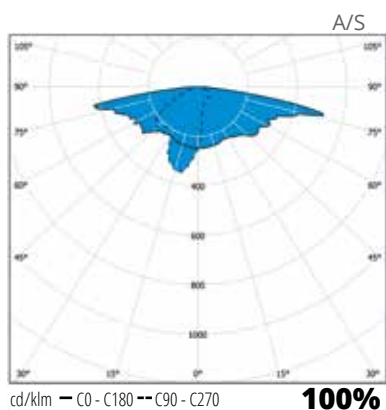
Tilauksesta

- › 1-10V
- › DALI
- › Zhaga D4i
- › BaseDim (BD) - yöajan himmennys, 1-step
- › SmartDim - yöajan himmennys, multistep
- › AmpDim
- › Lineswitch

Snro	Tyyppi	Tuotenimi	Kanta	Väri	Kg	Lisätiedot
Saga 4000 K - pyörähdyssymmetrinen 3000 lm						
45 031 46	SA30GHR	SA30GHR 28W/840 PC GH R/S	LED	grafiitinharmaa	10,0	
45 031 84	SA30GHRED	SA30GHRED 28W/840 PC GH R/S DA	LED	grafiitinharmaa	10,0	DALI (ED)
45 031 57	SA30HHR	SA30HHR 28W/840 PC HH R/S	LED	helmenharmaa	10,0	
45 031 86	SA30HHRED	SA30HHRED 28W/840 PC HH R/S DA	LED	helmenharmaa	10,0	DALI (ED)
45 031 61	SA30MR	SA30MR 28W/840 PC M R/S	LED	musta	10,0	
45 031 88	SA30MRED	SA30MRED 28W/840 PC M R/S DA	LED	musta	10,0	DALI (ED)
Saga 4000 K - katuvalo-optiikka 3000 lm						
45 031 45	SA30GHA	SA30GHA 28W/840 PC GH A/S	LED	grafiitinharmaa	10,0	
45 031 83	SA30GHAED	SA30GHAED 28W/840 PC GH A/S DA	LED	grafiitinharmaa	10,0	DALI (ED)
45 031 47	SA30HHA	SA30HHA 28W/840 PC HH A/S	LED	helmenharmaa	10,0	
45 031 85	SA30HHAED	SA30HHAED 28W/840 PC HH A/S DA	LED	helmenharmaa	10,0	DALI (ED)
45 031 59	SA30MA	SA30MA 28W/840 PC M A/S	LED	musta	10,0	
45 031 87	SA30MAED	SA30MAED 28W/840 PC M A/S DA	LED	musta	10,0	DALI (ED)
Saga 4000 K - pyörähdyssymmetrinen 4500 lm						
45 031 65	SA45GHR	SA45GHR 42W/840 PC GH R/S	LED	grafiitinharmaa	10,0	
45 031 90	SA45GHRED	SA45GHRED 42W/840 PC GH R/S DA	LED	grafiitinharmaa	10,0	DALI (ED)
45 031 80	SA45HHR	SA45HHR 42W/840 PC HH R/S	LED	helmenharmaa	10,0	
45 031 92	SA45HHRED	SA45HHRED 42W/840 PC HH R/S DA	LED	helmenharmaa	10,0	DALI (ED)
45 031 82	SA45MR	SA45MR 42W/840 PC M R/S	LED	musta	10,0	
45 031 94	SA45MRED	SA45MRED 42W/840 PC M R/S DA	LED	musta	10,0	DALI (ED)
Saga 4000 K - katuvalo-optiikka 4500 lm						
45 031 63	SA45GHA	SA45GHA 42W/840 PC GH A/S	LED	grafiitinharmaa	10,0	
45 031 89	SA45GHAED	SA45GHAED 42W/840 PC GH A/S DA	LED	grafiitinharmaa	10,0	DALI (ED)
45 031 79	SA45HHA	SA45HHA 42W/840 PC HH A/S	LED	helmenharmaa	10,0	
45 031 91	SA45HHAED	SA45HHAED 42W/840 PC HH A/S DA	LED	helmenharmaa	10,0	DALI (ED)
45 031 81	SA45MA	SA45MA 42W/840 PC M A/S	LED	musta	10,0	
45 031 93	SA45MAED	SA45MAED 42W/840 PC M A/S DA	LED	musta	10,0	DALI (ED)



Snro	Tyyppi	Tuotenimi	Kanta	Väri	Kg	Lisätiedot
Saga 3000 K - pyörähdyssymmetrinen 2950 lm						
45 033 07	SA30GHR/3K	SA30GHR 28W/830 PC GH R/S	LED	grafiitinharmaa	10,0	
45 033 34	SA30GHRED/3K	SA30GHRED 28W/830 PC GH R/S DA	LED	grafiitinharmaa	10,0	DALI (ED)
45 033 10	SA30HHR/3K	SA30HHR 28W/830 PC HH R/S	LED	helmenharmaa	10,0	
45 033 39	SA30HHRED/3K	SA30HHRED 28W/830 PC HH R/S DA	LED	helmenharmaa	10,0	DALI (ED)
45 033 13	SA30MR/3K	SA30MR 28W/830 PC M R/S	LED	musta	10,0	
45 033 44	SA30MRED/3K	SA30MRED 28W/830 PC M R/S DA	LED	musta	10,0	DALI (ED)
Saga 3000 K - katuvalo-optiikka 2950 lm						
45 033 05	SA30GHA/3K	SA30GHA 28W/830 PC GH A/S	LED	grafiitinharmaa	10,0	
45 033 32	SA30GHAED/3K	SA30GHAED 28W/830 PC GH A/S DA	LED	grafiitinharmaa	10,0	DALI (ED)
45 033 08	SA30HHA/3K	SA30HHA 28W/830 PC HH A/S	LED	helmenharmaa	10,0	
45 033 35	SA30HHAED/3K	SA30HHAED 28W/830 PC HH A/S DA	LED	helmenharmaa	10,0	DALI (ED)
45 033 11	SA30MA/3K	SA30MA 28W/830 PC M A/S	LED	musta	10,0	
45 033 43	SA30MAED/3K	SA30MAED 28W/830 PC M A/S DA	LED	musta	10,0	DALI (ED)
Saga 3000 K - pyörähdyssymmetrinen 4430 lm						
45 033 16	SA45GHR/3K	SA45GHR 42W/830 PC GH R/S	LED	grafiitinharmaa	10,0	
45 033 46	SA45GHRED/3K	SA45GHRED 42W/830 PC GH R/S DA	LED	grafiitinharmaa	10,0	DALI (ED)
45 033 19	SA45HHR/3K	SA45HHR 42W/830 PC HH R/S	LED	helmenharmaa	10,0	
45 033 48	SA45HHRED/3K	SA45HHRED 42W/830 PC HH R/S DA	LED	helmenharmaa	10,0	DALI (ED)
45 033 22	SA45MR/3K	SA45MR 42W/830 PC M R/S	LED	musta	10,0	
45 033 50	SA45MRED/3K	SA45MRED 42W/830 PC M R/S DA	LED	musta	10,0	DALI (ED)
Saga 3000 K - katuvalo-optiikka 4430 lm						
45 033 14	SA45GHA/3K	SA45GHA 42W/830 PC GH A/S	LED	grafiitinharmaa	10,0	
45 033 45	SA45GHAED/3K	SA45GHAED 42W/830 PC GH A/S DA	LED	grafiitinharmaa	10,0	DALI (ED)
45 033 17	SA45HHA/3K	SA45HHA 42W/830 PC HH A/S	LED	helmenharmaa	10,0	
45 033 47	SA45HHAED/3K	SA45HHAED 42W/830 PC HH A/S DA	LED	helmenharmaa	10,0	DALI (ED)
45 033 20	SA45MA/3K	SA45MA 42W/830 PC M A/S	LED	musta	10,0	
45 033 49	SA45MAED/3K	SA45MAED 42W/830 PC M A/S DA	LED	musta	10,0	DALI (ED)
Häikäisysoijat						
45 033 62	AVL958	Saga Häikäisysoija 120° GH		grafiitinharmaa	0,29	
45 033 63	AVL959	Saga Häikäisysoija 120° HH		helmenharmaa	0,29	
45 033 64	AVL960	Saga Häikäisysoija 120° M		musta	0,29	



Sulakemitoitukset	B10	B16	C10	C16
SA30	15	25	26	42
SA30ED, DALI	16	26	27	44
SA45	6	11	11	18
SA45ED, DALI	6	11	11	18



Ensto Saga on suunniteltu skandinaaviseen ympäristöön ja sen pelkistetty design istuu moneen eri kohteeseen.



SAGA OLAKE- JA PUUPYLVÄÄT

Snro	Tuotekoodi	Tuot nimi	Kokonaispituus	Uputussyvyys	Tyvi ø	Latvasovite ø	Kg
Saga olakepylväät							
46 030 07	SAGA4SA9G	SAGA 4S AKZO 900 GREY	4500 mm	500 mm	139 mm	60 mm	44,0
46 030 10	SAGA5SA9G	SAGA 5S AKZO 900 GREY	5500 mm	500 mm	139 mm	60 mm	51,0
46 030 11	SAGA6SA9G	SAGA 6S AKZO 900 GREY	6500 mm	500 mm	139 mm	60 mm	58,0
46 030 13	SAGA4S9005	SAGA 4S RAL 9005	4500 mm	500 mm	139 mm	60 mm	44,0
46 030 14	SAGA5S9005	SAGA 5S RAL 9005	5500 mm	500 mm	139 mm	60 mm	51,0
46 030 15	SAGA6S9005	SAGA 6S RAL 9005	6500 mm	500 mm	139 mm	60 mm	58,0
46 030 16	SAGA4S9006	SAGA 4S RAL 9006	4500 mm	500 mm	139 mm	60 mm	44,0
46 030 17	SAGA5S9006	SAGA 5S RAL 9006	5500 mm	500 mm	139 mm	60 mm	51,0
46 030 18	SAGA6S9006	SAGA 6S RAL 9006	6500 mm	500 mm	139 mm	60 mm	58,0
Saga puupylväät							
46 030 19	SAGA4WA9GCIN	SAGA 4W AKZO 900 GREY/CINNAMON	4500 mm	500 mm	139 mm	60 mm	43,0
46 030 20	SAGA5WA9GCIN	SAGA 5W AKZO 900 GREY/CINNAMON	5500 mm	500 mm	139 mm	60 mm	49,0
46 030 21	SAGA6WA9GCIN	SAGA 6W AKZO 900 GREY/CINNAMON	6500 mm	500 mm	139 mm	60 mm	54,0
46 030 22	SAGA4W9005CIN	SAGA 4W RAL 9005/CINNAMON	4500 mm	500 mm	139 mm	60 mm	43,0
46 030 23	SAGA5W9005CIN	SAGA 5W RAL 9005/CINNAMON	5500 mm	500 mm	139 mm	60 mm	49,0
46 030 24	SAGA6W9005CIN	SAGA 6W RAL 9005/CINNAMON	6500 mm	500 mm	139 mm	60 mm	54,0
46 030 25	SAGA4W9006CIN	SAGA 4W RAL 9006/CINNAMON	4500 mm	500 mm	139 mm	60 mm	43,0
46 030 26	SAGA5W9006CIN	SAGA 5W RAL 9006/CINNAMON	5500 mm	500 mm	139 mm	60 mm	49,0
46 030 27	SAGA6W9006CIN	SAGA 6W RAL 9006/CINNAMON	6500 mm	500 mm	139 mm	60 mm	54,0
46 030 28	SAGA4WA9GSAF	SAGA 4W AKZO 900 GREY/SAFFRON	4500 mm	500 mm	139 mm	60 mm	43,0
46 030 29	SAGA5WA9GSAF	SAGA 5W AKZO 900 GREY/SAFFRON	5500 mm	500 mm	139 mm	60 mm	49,0
46 030 30	SAGA6WA9GSAF	SAGA 6W AKZO 900 GREY/SAFFRON	6500 mm	500 mm	139 mm	60 mm	54,0
46 030 31	SAGA4W9005SAF	SAGA 4W RAL 9005/SAFFRON	4500 mm	500 mm	139 mm	60 mm	43,0
46 030 32	SAGA5W9005SAF	SAGA 5W RAL 9005/SAFFRON	5500 mm	500 mm	139 mm	60 mm	49,0
46 030 33	SAGA6W9005SAF	SAGA 6W RAL 9005/SAFFRON	6500 mm	500 mm	139 mm	60 mm	54,0
46 030 34	SAGA4W9006SAF	SAGA 4W RAL 9006/SAFFRON	4500 mm	500 mm	139 mm	60 mm	43,0
46 030 35	SAGA5W9006SAF	SAGA 5W RAL 9006/SAFFRON	5500 mm	500 mm	139 mm	60 mm	49,0
46 030 36	SAGA6W9006SAF	SAGA 6W RAL 9006/SAFFRON	6500 mm	500 mm	139 mm	60 mm	54,0





SAGA 5S AKZO 900 GREY



SAGA 5S RAL 9005



SAGA 5S RAL 9006



SAGA 5W AKZO 900 GREY/CINNAMON



SAGA 5W RAL 9005/CINNAMON



SAGA 5W RAL 9006/CINNAMON



SAGA 5W AKZO 900 GREY/SAFFRON



SAGA 5W RAL 9005/SAFFRON



SAGA 5W RAL 9006/SAFFRON



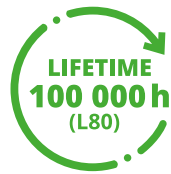
Tori

LED

Perinteinen puistojen ja pihojen pylväsvalaisin. Torin käyttökohteita ovat mm. aukiot, torit, kävelykadut, puistot, parkkipaikat ja leikkikentät.



TO500LEDAHA



DALI

DALI-liitännälaitteet mahdollistavat valaisimen yhdistämisen DALI-pohjaisiin ohjausjärjestelmiin ja älytaloihin. Verrattuna tavanomaiseen ohjaukseen DALI mahdollistaa valaisinkohtaisen himennyksen ja ohjauksen sekä merkittävän energiansäästöpotentiaalin.

BaseDim

Ensto BaseDim tekee energiansäästön erittäin helpoksi vaarantamatta turvallisuutta. BaseDim-ratkaisu alentaa valovirtaa 50 % kahdeksan tunnin aikana, oletetun keskiyön ympärillä. BaseDim on automaattinen ja helppo, mutta parantaa energiatehokkuutta ja säästää rahaa.



”Klassinen ja edullinen aluevalaisin pihojen ja puistojen valaisuun.”



TO500LEDHH



TO500LEDAHA

Rakenne

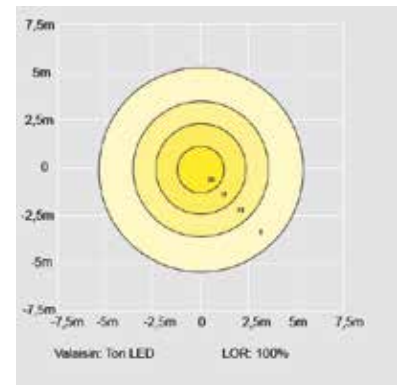
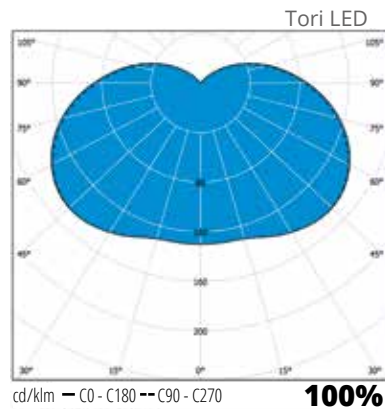
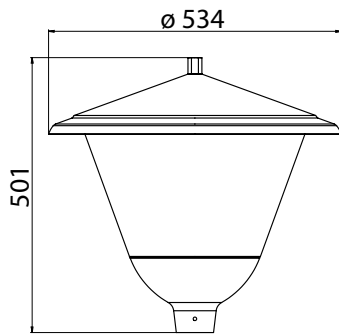
- › Hattu: pulverimaalattua alumiinia
- › Pohjakuppi: pulverimaalattua alumiinia
- › Värit: antrasiitinharmaa RAL 7024 ja helmenharmaa RAL 9006
- › Kupu: opaaliakryylia
- › Tori LED:
 - Ottoteho 30W, valaisimen valovirta 3490 lm
 - 4000 K, Ra > 80, tehokerroin 0,98
 - Käyttöympäristön lämpötila - 40 °C - + 30 °C
- › LED-moduulin elinikä $T_a=25\text{ °C}$:
 - >100 000 h (L70)
 - 100 000 h (L80)
 - 54 000 h (L90)
- › Liitäntälaitteen elinikä $T_a=25\text{ °C}$:
 - 100 000 h (maks. 10 % kuolleisuus)

Asennus

- › Pylvääseen \varnothing 60 mm tai olakkeelliseen pylvääseen \varnothing 60 mm
- › Suositeltava asennuskorkeus 3-5 m

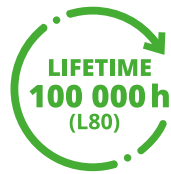
Tilauksesta

- › Bi-power tehonalennustoiminnolla, joka voidaan ottaa käyttöön valaisimessa olevan liittimen kautta, tehdasasetuksena 50 % himmennys 8 h ajan (3 h ennen ja 5 h jälkeen laskennallisen keskiyön)
- › DALI-ohjattavat mallit
- › Liitosjohdolla 4,5 m VSKN 3x1,5 mm²
- › Erikoisvärit
- › Pylväs (3,5 m) tilattavissa erikseen
- › Helvar NightDim



Snro	Tyyppi	Tuotenimi	Kanta	Väri	Kg
Tori LED					
45 030 59	TO500LEDAHA	TO500LEDAHA LED 30W/840 AC AHA	LED	antrasiitinharmaa	7,5
45 030 61	TO500LEDHH	TO500LEDHH LED 30W/840 AC HH	LED	helmenharmaa	7,5
Tori E27					
45 033 69	TO500E27HH	TO500E27HH E27 AC GREY	E27	helmenharmaa	7,0
45 033 70	TO500E27AHA	TO500E27AHA E27 AC ANTGREY	E27	antrasiitinharmaa	7,0
Pylväät					
46 031 03	VP350060/M2	VP350060/M2 3.5M 60MM MU		musta	10,2
46 031 00	VP350060/M5	VP350060/M5 3.5M 60MM HA		harmaa	10,2
Häikäisysoijat					
45 033 67	AVL963	Tori Häikäisysoija 140° AH		antrasiitinharmaa	0,9
45 033 68	AVL964	Tori Häikäisysoija 140° HH		helmenharmaa	0,9





Maestro

LED

Maestro on puistovalaisin, jossa kohtaa skandinaavinen yksinkertaisuus ja tarkkaan mietityt yksityiskohdat. Maestro soveltuu erinomaisesti pihoihin, puistoihin ja kävelyteiden varteen, joissa tarvitaan laadukasta ja tehokasta, mutta erinomaisesti hallittua valoa.

Optics

Enston valaisimissa on monipuolinen valikoima optisia ratkaisuja; symmetrinen, leveä, ylävalo ja moni muu optinen ratkaisu on meille perusvalikoimaa. Tuoteperheistämme löydät useita valonjako- ja valovirtavaihtoehtoja juuri sinun projektiisi.

SmartDim

Ensto SmartDim on ohjelmoitava, yöajan himmennysratkaisu, joka optimoi energian kulutusta ja valovirtaa juuri silloin kun sitä tarvitaan. Voit valita maksimissaan 5-himmennystasoa pimeään ajalle. SmartDim on fiksu ja säästää energiaa.

DALI

DALI-liitäntälaitteet mahdollistavat valaisimen yhdistämisen DALI-pohjaisiin ohjausjärjestelmiin ja älytaloihin. Verrattuna tavanomaiseen ohjaukseen DALI mahdollistaa valaisinkohtaisen himmennuksen ja ohjauksen sekä merkittävän energiansäästöpotentiaalin.

Dimming

Ensto tarjoaa valaisimiinsa kattavan valikoiman erilaisia himmennystekniikoita. 1-10V, painonappi, DALI ja perusvalo-ratkaisut ovat vain muutama esimerkki kattavista vaihtoehtoistamme tilasi ohjaamiseksi.

BaseDim

Ensto BaseDim tekee energiansäästön erittäin helpoksi vaarantamatta turvallisuutta. BaseDim-ratkaisu alentaa valovirtaa 50 % kahdeksan tunnin aikana, oletetun keskiyön ympärillä. BaseDim on automaattinen ja helppo, mutta parantaa energiatehokkuutta ja säästää rahaa.

”Muotoilultaan pelkistetty, mutta moderni.”





Musta



Helmenharmaa

Rakenne

- › Hattu: pulverimaalattua alumiinia
- › Pohjakuppi: pulverimaalattua alumiinia
- › Värit: helmenharmaa (RAL9006), grafiitinharmaa (Akzo 900 grey) ja musta (RAL 9005)
- › Kupu: UV-stabiloitua kirkasta polykarbonaattia
- › Häikäisysooja ja koristerenkaat akryyliä.
- › Maestro 4000 K -valikoima:
 - Ottoteho_{alussa} 25W, ottoteho_{lopussa} 27W, valaisimen valovirta 3100 lm
 - Ottoteho_{alussa} 36W, ottoteho_{lopussa} 40W, valaisimen valovirta 4350 lm
- › Maestro 3000 K -valikoima:
 - Ottoteho_{alussa} 25W, ottoteho_{lopussa} 27W, valaisimen valovirta 2940 lm
 - Ottoteho_{alussa} 36W, ottoteho_{lopussa} 40W, valaisimen valovirta 4130 lm
- › Pyörähdysymmetrinen optiikka
Ra > 80, tehokerroin 0,95
Käyttöympäristön lämpötila -40 °C - +30 °C
- › LED-moduulin elinikä T_a=25 °C:
100 000 h (L100)
- › Liitäntälaitteen elinikä T_a=25 °C:
100 000 h (maks. 10 % kuolleisuus)
- › MacAdam 3
- › Projektioituulipinta 0,092 m²
- › Ylijännitesuoja 6kV
- › CLO-toiminto vakiona

Asennus

- › Pylvääseen ø 60 mm tai olakkeelliseen pylvääseen ø 60 mm
- › Liitosjohto 4,5 m VSKN(H07RN-F) 2x1,5 mm² sisältyy toimitukseen. DALI-versiot 4,5 m 4x1,5 mm²
- › Suositeltava asennuskorkeus 3-5 m

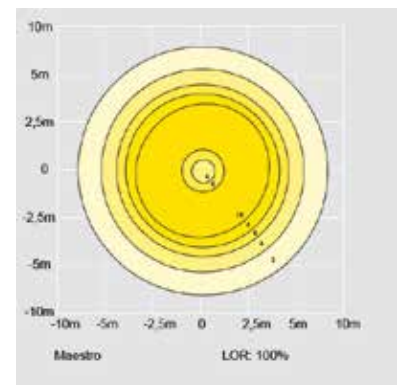
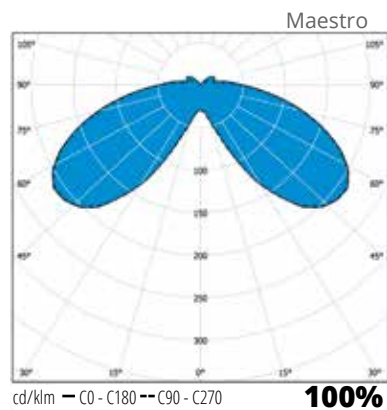
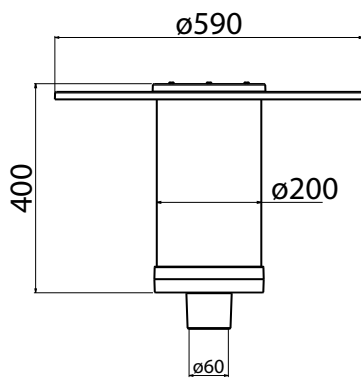
Tilauksesta

- › 1-10V
- › DALI
- › BaseDim (BD) - yöajan himmennys, 1-step
- › SmartDim - yöajan himmennys, multistep
- › AmpDim
- › Lineswitch

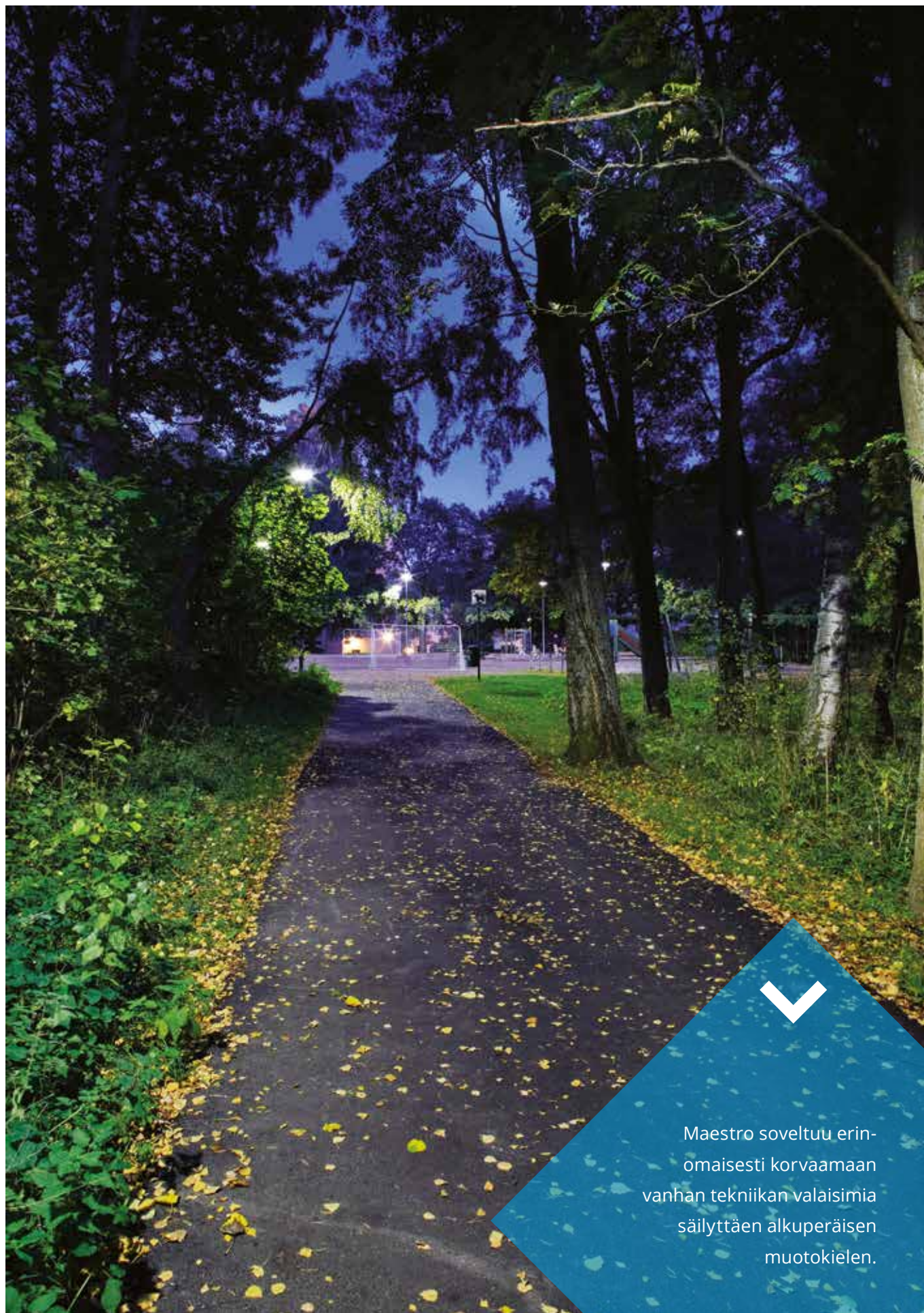
Snro	Tyyppi	Tuotenimi	Kanta	Väri	Kg	Lisätiedot
Maestro 4000 K - 3100 lm						
45 032 20	MAE30LGH	MAE30LGH IP65 25W/840 PC GH	LED	grafiitinharmaa	5,6	
45 032 22	MAE30LGHED	MAE30LGHED IP65 25W/840 PC GH	LED	grafiitinharmaa	5,6	DALI (ED)
45 032 23	MAE30LHH	MAE30LHH IP65 25W/840 PC HH	LED	helmenharmaa	5,6	
45 032 25	MAE30LHHED	MAE30LHHED IP65 25W/840 PC HH	LED	helmenharmaa	5,6	DALI (ED)
45 032 26	MAE30LM	MAE30LM IP65 25W/840 PC M	LED	musta	5,6	
45 032 28	MAE30LMED	MAE30LMED IP65 25W/840 PC M	LED	musta	5,6	DALI (ED)
Maestro 4000 K - 4350 lm						
45 032 29	MAE40LGH	MAE40LGH IP65 36W/840 PC GH	LED	grafiitinharmaa	5,6	
45 032 31	MAE40LGHED	MAE40LGHED IP65 36W/840 PC GH	LED	grafiitinharmaa	5,6	DALI (ED)
45 032 32	MAE40LHH	MAE40LHH IP65 36W/840 PC HH	LED	helmenharmaa	5,6	
45 032 33	MAE40LHHED	MAE40LHHED IP65 36W/840 PC HH	LED	helmenharmaa	5,6	DALI (ED)
45 032 34	MAE40LM	MAE40LM IP65 36W/840 PC M	LED	musta	5,6	
45 032 35	MAE40LMED	MAE40LMED IP65 36W/840 PC M	LED	musta	5,6	DALI (ED)



Snro	Tyyppi	Tuotenimi	Kanta	Väri	Kg	Lisätiedot
Maestro 3000 K - 2940 lm						
45 033 23	MAE30LGH/3K	MAE30LGH IP65 25W/830 PC GH	LED	grafiitinharmaa	5,6	
45 033 51	MAE30LGHED/3K	MAE30LGHED IP65 25W/830 PC GH	LED	grafiitinharmaa	5,6	DALI (ED)
45 033 25	MAE30LHH/3K	MAE30LHH IP65 25W/830 PC HH	LED	helmenharmaa	5,6	
45 033 52	MAE30LHHED/3K	MAE30LHHED IP65 25W/830 PC HH	LED	helmenharmaa	5,6	DALI (ED)
45 033 26	MAE30LM/3K	MAE30LM IP65 25W/830 PC M	LED	musta	5,6	
45 033 53	MAE30LMED/3K	MAE30LMED IP65 25W/830 PC M	LED	musta	5,6	DALI (ED)
Maestro 3000 K - 4130 lm						
45 033 28	MAE40LGH/3K	MAE40LGH IP65 36W/830 PC GH	LED	grafiitinharmaa	5,6	
45 033 54	MAE40LGHED/3K	MAE40LGHED IP65 36W/830 PC GH	LED	grafiitinharmaa	5,6	DALI (ED)
45 033 29	MAE40LHH/3K	MAE40LHH IP65 36W/830 PC HH	LED	helmenharmaa	5,6	
45 033 55	MAE40LHHED/3K	MAE40LHHED IP65 36W/830 PC HH	LED	helmenharmaa	5,6	DALI (ED)
45 033 31	MAE40LM/3K	MAE40LM IP65 36W/830 PC M	LED	musta	5,6	
45 033 56	MAE40LMED/3K	MAE40LMED IP65 36W/830 PC M	LED	musta	5,6	DALI (ED)
Häikäisysoijat						
45 033 57	AVL953	Maestro Häikäisysoija 120° GH		grafiitinharmaa	0,2	
45 033 58	AVL954	Maestro Häikäisysoija 120° HH		helmenharmaa	0,2	
45 033 59	AVL955	Maestro Häikäisysoija 120° M		musta	0,2	



Sulakemitoitukset	B10	B16	C10	C16
MAE30xxx	15	24	24	40
MAE30xxxED, DALI	13	21	21	35
MAE40xxx	15	24	24	40
MAE40xxxED, DALI	13	21	21	35



Maestro soveltuu erinomaaisesti korvaamaan vanhan tekniikan valaisimia säilyttäen alkuperäisen muotokielen.



Solist

LED



Grafiitinharmaa



Solist on pylväsvalaisin, jonka skandinaavisen muotoilun lähtökohtana on ollut järkevät tekniset ratkaisut ja vahva rakenne, uhraamatta esteettistä, pihoihin, puistoihin ja kävelyteiden varsille istuvaa muotokieltä. Solist on ratkaisu ulkotilaan, missä vaatimuksena on tehokas ja maisemaa täydentävä valaistus.

Optics

Enston valaisimissa on monipuolinen valikoima optisia ratkaisuja; symmetrinen, leveä, ylävalo ja moni muu optinen ratkaisu on meille perusvalikoimaa. Tuoteperheistämme löydät useita valonjako- ja valovirtavaihtoehtoja juuri sinun projektiisi.

SmartDim

Ensto SmartDim on ohjelmoitava, yöajan himmennysratkaisu, joka optimoi energian kulutusta ja valovirtaa juuri silloin kun sitä tarvitaan. Voit valita maksimissaan 5-himmennystasoa pimeään ajalle. SmartDim on fiksu ja säästää energiaa.

DALI

DALI-liitäntälaitteet mahdollistavat valaisimen yhdistämisen DALI-pohjaisiin ohjausjärjestelmiin ja älytaloihin. Verrattuna tavanomaiseen ohjaukseen DALI mahdollistaa valaisinkohtaisen himmennuksen ja ohjauksen sekä merkittävän energiansäästöpotentiaalin.

Dimming

Ensto tarjoaa valaisimiinsa kattavan valikoiman erilaisia himmennystekniikoita. 1-10V, painonappi, DALI ja perusvalo-ratkaisut ovat vain muutama esimerkki kattavista vaihtoehtoistamme tilasi ohjaamiseksi.

BaseDim

Ensto BaseDim tekee energiansäästön erittäin helpoksi vaarantamatta turvallisuutta. BaseDim-ratkaisu alentaa valovirtaa 50 % kahdeksan tunnin aikana, oletetun keskiyön ympärillä. BaseDim on automaattinen ja helppo, mutta parantaa energiatehokkuutta ja säästää rahaa.

”Tehokas ja maisemaa täydentävä valaistus.”





Musta



Helmenharmaa

Rakenne

- › Hattu: pulverimaalattua alumiinia
- › Pohjakuppi: pulverimaalattua alumiinia
- › Värät: helmenharmaa (RAL9006), grafiitinharmaa (Akzo 900 grey) ja musta (RAL 9005)
- › Kupu: UV-stabiloitua kirkasta polykarbonaattia
- › Häikäisysoja ja koristerenkaat akryyliä.
- › Solist valikoima:
 - Ottoteho_{alus} 25W, ottoteho_{lop} 27W, valaisimen valovirta 3100 lm
 - Ottoteho_{alus} 36W, ottoteho_{lop} 40W, valaisimen valovirta 4350 lm
- › Pyörähdysymmetrinen optiikka
- › 4000 K, Ra > 80, tehokerroin 0,95
- › Käyttöympäristön lämpötila -40 - +30 °C
- › LED-moduulin elinikä T_a=25 °C: 100 000 h (L100)
- › Liitäntälaitteen elinikä T_a=25 °C: 100 000 h (maks. 10 % kuolleisuus)
- › MacAdam 3
- › Ylijännitesuoja 6kV
- › CLO-toiminto vakiona

Asennus

- › Pylvääseen ø 60 mm tai olakkeelliseen pylvääseen ø 60 mm
- › Liitosjohto 4,5 m VSKN(H07RN-F) 2x1,5 mm² sisältyy toimitukseen. DALI-versiot 4,5 m 4x1,5 mm²
- › Suositeltava asennuskorkeus 3-5 m

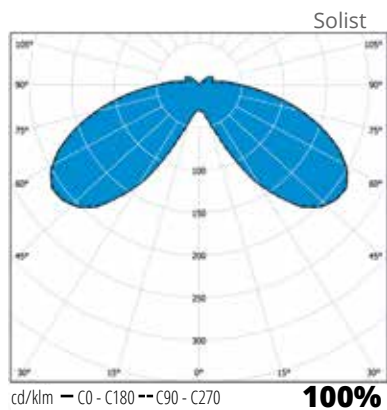
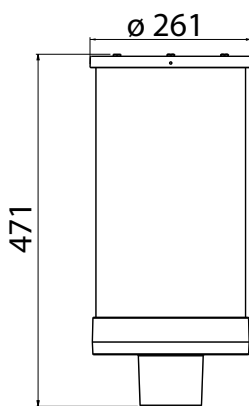
Tilauksesta

- › 1-10V
- › DALI
- › BaseDim (BD) - yöajan himmennys, 1-step
- › SmartDim - yöajan himmennys, multistep
- › AmpDim
- › Lineswitch

Snro	Tyyppi	Tuotenimi	Kanta	Väri	Kg	Lisätiedot
Solist 4000K - 3100 lm						
45 032 61	SO30LGH	SO30LGH IP65 25W/840 PC GH	LED	grafiitinharmaa	3,9	
45 032 62	SO30LGHED	SO30LGHED IP65 25W/840 PC GH	LED	grafiitinharmaa	3,9	DALI (ED)
45 032 64	SO30LHH	SO30LHH IP65 25W/840 PC HH	LED	helmenharmaa	3,9	
45 032 66	SO30LHHED	SO30LHHED IP65 25W/840 PC HH	LED	helmenharmaa	3,9	DALI (ED)
45 032 67	SO30LM	SO30LM IP65 25W/840 PC M	LED	musta	3,9	
45 032 68	SO30LMED	SO30LMED IP65 25W/840 PC M	LED	musta	3,9	DALI (ED)
Solist 4000K - 4350 lm						
45 032 69	SO40LGH	SO40LGH IP65 36W/840 PC GH	LED	grafiitinharmaa	3,9	
45 032 70	SO40LGHED	SO40LGHED IP65 36W/840 PC GH	LED	grafiitinharmaa	3,9	DALI (ED)
45 032 71	SO40LHH	SO40LHH IP65 36W/840 PC HH	LED	helmenharmaa	3,9	
45 032 72	SO40LHHED	SO40LHHED IP65 36W/840 PC HH	LED	helmenharmaa	3,9	DALI (ED)
45 032 73	SO40LM	SO40LM IP65 36W/840 PC M	LED	musta	3,9	
45 032 74	SO40LMED	SO40LMED IP65 36W/840 PC M	LED	musta	3,9	DALI (ED)



Snro	Tyyppi	Tuotenimi	Kanta	Väri	Kg	Lisätiedot
Solist 3000K - 2940 lm						
45 032 75	SO30LGH/3K	SO30LGH IP65 25W/830 PC GH	LED	grafiitinharmaa	3,9	
45 032 76	SO30LGHED/3K	SO30LGHED IP65 25W/830 PC GH	LED	grafiitinharmaa	3,9	DALI (ED)
45 032 77	SO30LHH/3K	SO30LHH IP65 25W/830 PC HH	LED	helmenharmaa	3,9	
45 032 78	SO30LHHED/3K	SO30LHHED IP65 25W/830 PC HH	LED	helmenharmaa	3,9	DALI (ED)
45 032 79	SO30LM/3K	SO30LM IP65 25W/830 PC M	LED	musta	3,9	
45 032 80	SO30LMED/3K	SO30LMED IP65 25W/830 PC M	LED	musta	3,9	DALI (ED)
Solist 3000K - 4130 lm						
45 032 81	SO40LGH/3K	SO40LGH IP65 36W/830 PC GH	LED	grafiitinharmaa	3,9	
45 032 82	SO40LGHED/3K	SO40LGHED IP65 36W/830 PC GH	LED	grafiitinharmaa	3,9	DALI (ED)
45 032 83	SO40LHH/3K	SO40LHH IP65 36W/830 PC HH	LED	helmenharmaa	3,9	
45 032 84	SO40LHHED/3K	SO40LHHED IP65 36W/830 PC HH	LED	helmenharmaa	3,9	DALI (ED)
45 032 85	SO40LM/3K	SO40LM IP65 36W/830 PC M	LED	musta	3,9	
45 032 86	SO40LMED/3K	SO40LMED IP65 36W/830 PC M	LED	musta	3,9	DALI (ED)
Häikäisysoijat						
45 033 57	AVL953	Maestro Häikäisysoija 120° GH		grafiitinharmaa	0,2	
45 033 58	AVL954	Maestro Häikäisysoija 120° HH		helmenharmaa	0,2	
45 033 59	AVL955	Maestro Häikäisysoija 120° M		musta	0,2	



Sulakemitoitukset	B10	B16	C10	C16
SO30xxx	15	24	24	40
SO30xxxED, DALI	13	21	21	35
SO40xxx	15	24	24	40
SO40xxxED, DALI	13	21	21	35



Solistin skandinaavisessa
muotoilussa yhdistyvät
järkevät tekniset ratkaisut
sekä vahva rakenne.

Camillo

LED

Perinteinen puistojen ja pihojen pylväsvalaisin LED- tai purkauslamp-
pumallina. Camillon käyttökohteita
ovat mm. aukiot, torit, kävelykadut,
puistot, parkkipaikat ja leikkikentät.



AC600LEDHH



DALI

DALI-liitäntälaitteet mahdollistavat valaisimen yhdistämisen DALI-pohjaisiin ohjausjärjestelmiin ja älytaloihin. Verrattuna tavanomaiseen ohjaukseen DALI mahdollistaa valaisinkohtaisen himennyksen ja ohjauksen sekä merkittävän energiansäästöpotentiaalin.

BaseDim

Ensto BaseDim tekee energiansäästön erittäin helpoksi vaarantamatta turvallisuutta. BaseDim-ratkaisu alentaa valovirtaa 50 % kahdeksan tunnin aikana, oletetun keskiyön ympärillä. BaseDim on automaattinen ja helppo, mutta parantaa energiatehokkuutta ja säästää rahaa.



”Kaunis ja perinteinen valaisin nyt myös LEDinä.”



AC600LEDM

Rakenne

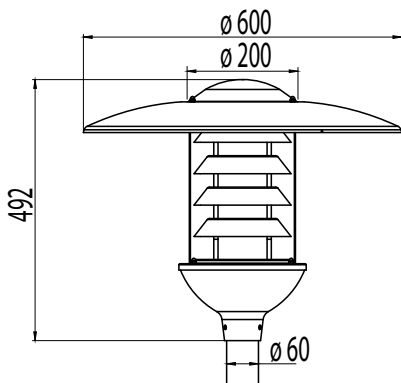
- Leijat valkoiseksi pulverimaalattua alumiinia
- LED-malleissa satiiniakryylinen häikäisysoja leijojen sisäpuolella
- Kupu UV-suojattua polykarbonaattia
- Heijastimena toimiva hattu ja valaisimen pohjakuppi pulverimaalattua alumiinia
- KytKentäkasetti kiinteänä valaisimen alumiinissa pohjakupissa
- Camillo LED
Ottoteho 35W, valaisimen valovirta 3366 lm 4000 K, Ra > 70, tehokerroin 0,98
Käyttöympäristön lämpötila - 25 °C - + 30 °C
- LED-moduulin elinikä $T_a=25\text{ °C}$:
>100 000 h (L70)
100 000 h (L80)
71 000 h (L90)
- Liitälaitteen elinikä $T_a=25\text{ °C}$:
100 000 h (maks. 10 % kuolleisuus)
- Bi-power tehonalennustoiminnolla varustetut mallit, tehdasasetuksena 50 % himmennys 8 h ajan (3 h ennen ja 5 h jälkeen laskennallisen keskiyön)

Asennus

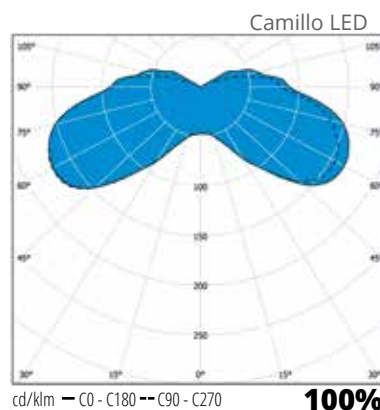
- Pylvääseen $\varnothing 60\text{ mm}$ tai olakkeelliseen pylvääseen $\varnothing 60\text{ mm}$
- Suosittelava asennuskorkeus 3-5 m
- LED-malleissa liitosjohto 4,5 m VSKN 3x1,5 mm² sisältyy toimitukseen

Tilauksesta

- LED-mallit DALI-virtalähteellä
- Erikoisvärit
- Pylväät Tehomet-valikoimasta:
Olakepylväs Kartiopylväs
OH3/108 + väri KH3/108 + väri
OH4/108 + väri KH4/108 + väri
OH5/108 + väri KH5/121 + väri
OH6/108 + väri KH6/136 + väri
Värit:
RAL 9006 (helmenharmaa) ja RAL 9011 (musta)
O = olakepylväs, K = kartiopylväs
H3 = maanpäällinen korkeus (esim. 3 m)
/108 = tyven halkaisija
Latva kaikissa tyypeissä $\varnothing 60\text{ mm}$.
Maanpäällisen korkeuden lisäksi pylvään kokonaispituuteen lasketaan + 500 mm, joka uppoaa jalustaan.
Kaikissa pylväissä kytkentätila. Pintakäsittelynä kuumasinkitys ja pulverimaalaus.
- Seinäkannakkeet SK-6 tilattavissa erikseen
- Helvar NightDim



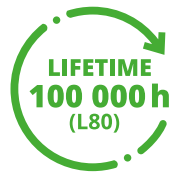
Camillo LED



Snro	Tyyppi	Tuotenimi	Kanta	Väri	Kg
Camillo LED					
45 030 77	AC600LEDHH	AC600LEDHH 35W/840 F AC HH	LED	harmaa/valk.käpy	5,5
45 030 79	AC600LEDM	AC600LEDM 35W/840 F AC MU	LED	musta/valk.käpy	5,5
Camillo LED Bi-power tehonalennuksella					
45 030 98	AC600LEDBPHH	AC600LEDBPHH 31W/840 BP AC HH	LED	harmaa/valk.käpy	5,5
45 030 99	AC600LEDBPDM	AC600LEDBPDM 31W/840 BP F AC MU	LED	musta/valk.käpy	5,5
Pylväät			Korkeus m		
46 031 00	VP350060/M5	VP350060/M5 3.5M 60MM HA	3,5	harmaa	10,2
46 031 03	VP350060/M2	VP350060/M2 3.5M 60MM MU	3,5	musta	10,2
46 031 06	VP350060/M1	VP350060/M1 3.5M 60MM VA	3,5	valkoinen	10,2
Häikäisysoijat					
45 033 60	AVL956	Camillo Häikäisysoija 120° HH		harmaa	0,35
45 033 61	AVL957	Camillo Häikäisysoija 120° M		musta	0,35



Helmenharmaa



Opera

LED

Energiatehokas puistojen ja pihojen LED-pylväsvalaisin erinomaisella häikäisynestolla. Operan käyttökohteita ovat mm. aukiot, kävelykadut, puistot, pysäköintialueet ja leikkikentät.

DALI

DALI-liitäntälaitteet mahdollistavat valaisimen yhdistämisen DALI-pohjaisiin ohjausjärjestelmiin ja älytaloihin. Verrattuna tavanomaiseen ohjaukseen DALI mahdollistaa valaisinkohtaisen himennyksen ja ohjauksen sekä merkittävän energiansäästöpotentialin.

BaseDim

Ensto BaseDim tekee energiansäästön erittäin helpoksi vaarantamatta turvallisuutta. BaseDim-ratkaisu alentaa valovirtaa 50 % kahdeksan tunnin aikana, oletetun keskiyön ympärillä. BaseDim on automaattinen ja helppo, mutta parantaa energiatehokkuutta ja säästää rahaa.

SmartDim

Ensto SmartDim on ohjelmoitava, yöajan himmennysratkaisu, joka optimoi energian kulutusta ja valovirtaa juuri silloin kun sitä tarvitaan. Voit valita maksimissaan 5-himmennystasoa pimeään ajalle. SmartDim on fiksu ja säästää energiaa.



”Tyylikäs ja tehokas
Opera on kaunis
ympäri vuorokauden.”



Grafiitinharmaa

Rakenne

- › Hattu: pulverimaalattua alumiinia
- › Pohjakuppi: pulverimaalattua alumiinia
- › Värit: grafiitinharmaa (Akzo 900) ja helmenharmaa (RAL 9006)
- › Kupu: uritettua, valoa hajoittavaa akryyliä
- › Opera 4000 K -valikoima:
 - Ottoteho 18W, valaisimen valovirta 2890 lm
 - Ottoteho 30W, valaisimen valovirta 4500 lm
- › Opera 3000 K -valikoima:
 - Ottoteho 18W, valaisimen valovirta 2760 lm
 - Ottoteho 30W, valaisimen valovirta 4300 lm
- › Ra > 80, tehokerroin 0,98
- › Käyttöympäristön lämpötila -40 °C - +30 °C
- › LED-moduulin elinikä T_a=25 °C:
 - >100 000 h (L70)
 - 100 000 h (L80)
 - 54 000 h (L90)
- › Liitäntälaitteen elinikä T_a=25 °C:
 - 100 000 h (maks. 10 % kuolleisuus)
- › Bi-power tehonalennustoiminnolla, joka voidaan ottaa käyttöön valaisimessa olevan liittimen kautta, tehdasasetuksena 50 % himmennys 8 h ajan (3 h ennen ja 5 h jälkeen laskennallisen keskiyön).

Asennus

- › Pylväeseen ø 60 mm tai olakkeelliseen pylväeseen ø 60 mm
- › Liitosjohto 4,5 m VSKN 3x1,5 mm² sisältyy toimitukseen
- › Suositeltava asennuskorkeus 3-5 m

Tilauksesta

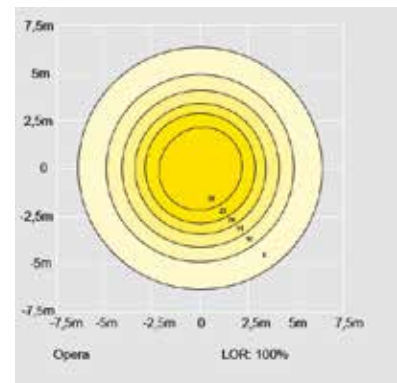
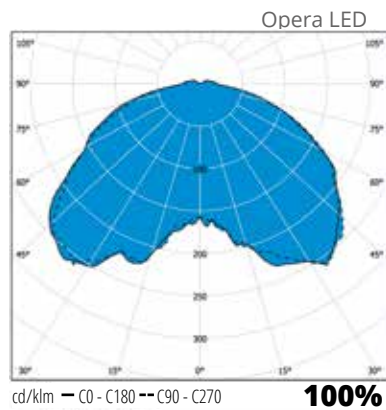
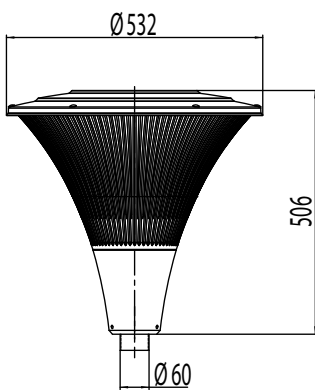
- › DALI-ohjattavat mallit
- › Erikoisvärit
- › Pylväät Tehomet-valikoimasta:

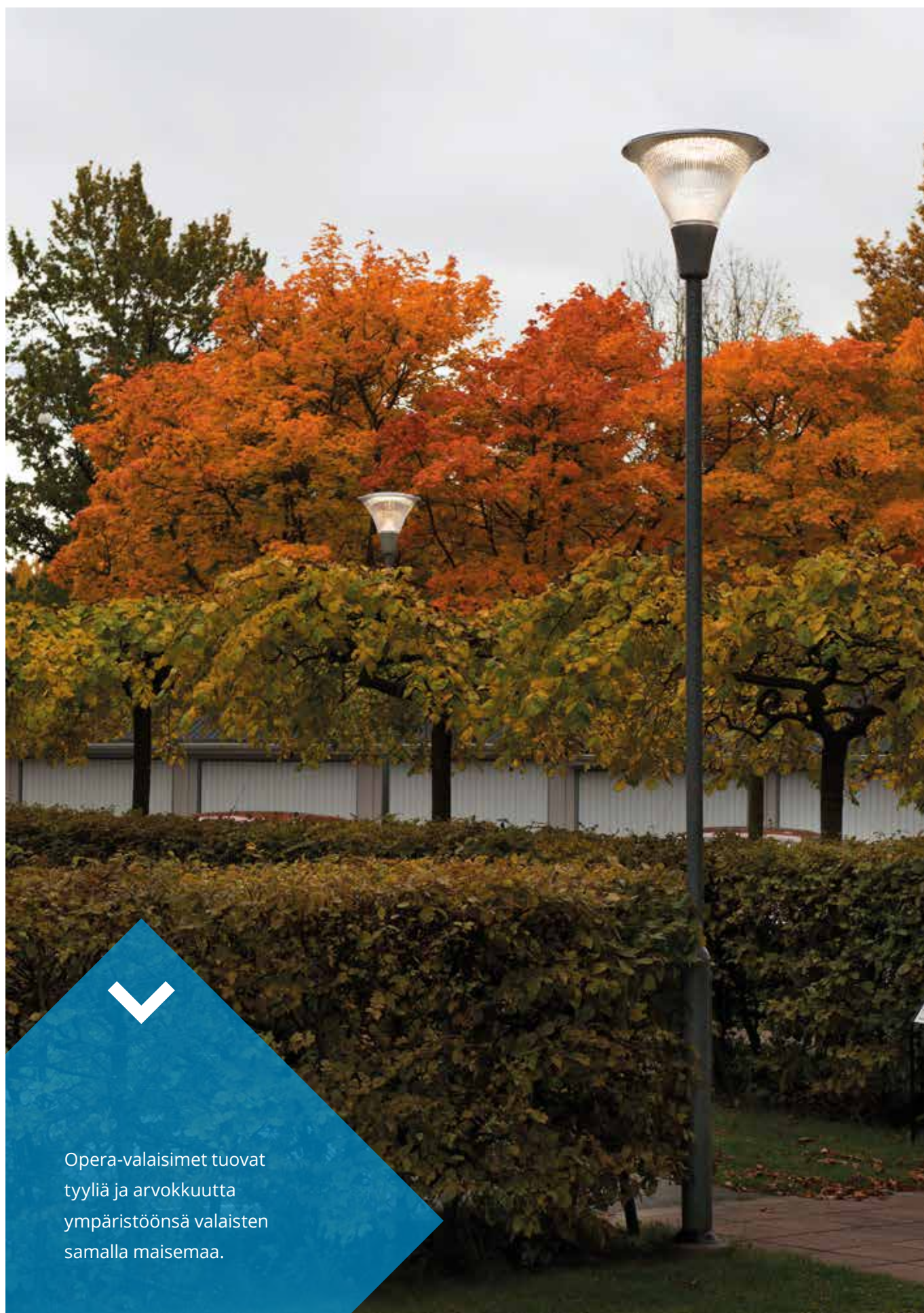
Olakepylväs	Kartiopylväs
OH3/108 + väri	KH3/108 + väri
OH4/108 + väri	KH4/108 + väri
OH5/108 + väri	KH5/121 + väri
OH6/108 + väri	KH6/136 + väri
- Värit:
 - RAL 9006 (helmenharmaa) ja AKZO900 (grafiitinharmaa)
 - O = olakepylväs, K = kartiopylväs
 - H3 = maanpäällinen korkeus (esim. 3 m) /108 = tyven halkaisija
 - Latva kaikissa tyypeissä ø 60 mm.
 - Maanpäällisen korkeuden lisäksi pylvään kokonaispituuteen lasketaan + 500 mm, joka uppoaa jalustaan.
 - Kaikissa pylväissä kytkentätila. Pintakäsittelynä kuumasinkitys ja pulverimaalaus.
- › Helvar NightDim

Snro	Tyyppi	Tuotenimi	Kanta	Väri	Valovirta	Kg
Opera 4000 K						
45 030 71	OP530LED20GH	OP530LED20GH LED 18W/840 AC GH	LED	grafiitinharmaa	2890 lm	8,0
45 030 73	OP530LED20HH	OP530LED20HH LED 18W/840 AC HH	LED	helmenharmaa	2890 lm	8,0
45 030 62	OP530LEDGH	OP530LEDGH LED 30W/840 AC GH	LED	grafiitinharmaa	4500 lm	8,0
45 030 64	OP530LEDHH	OP530LEDHH LED 30W/840 AC HH	LED	helmenharmaa	4500 lm	8,0
Opera 4000 K Bi-power tehonalennuksella						
45 030 68	OP530LED20BPGH	OP530LED20BPGH 18W/840 BP GH	LED	grafiitinharmaa	2890 lm	8,0
45 030 70	OP530LED20BPHH	OP530LED20BPHH 18W/840 BP HH	LED	helmenharmaa	2890 lm	8,0
45 030 65	OP530LEDBPGH	OP530LEDBPGH LED 30W/840 BP GH	LED	grafiitinharmaa	4500 lm	8,0
45 030 67	OP530LEDBPHH	OP530LEDBPHH LED 30W/840 BP HH	LED	helmenharmaa	4500 lm	8,0



Snro	Tyyppi	Tuotenimi	Kanta	Väri	Valovirta	Kg
Opera 3000 K						
45 032 93	OP530LED20GH/3K	OP530LED20GH 18W/830 AC GH	LED	grafiitinharmaa	2760 lm	8,0
45 032 94	OP530LED20HH/3K	OP530LED20HH 18W/830 AC HH	LED	helmenharmaa	2760 lm	8,0
45 032 87	OP530LEDGH/3K	OP530LEDGH 30W/830 AC GH	LED	grafiitinharmaa	4300 lm	8,0
45 032 88	OP530LEDHH/3K	OP530LEDHH 30W/830 AC HH	LED	helmenharmaa	4300 lm	8,0
Opera 3000 K Bi-power tehonalennuksella						
45 032 91	OP530LED20BPGH/3K	OP530LED20BPGH 18W/830 BP GH	LED	grafiitinharmaa	2760 lm	8,0
45 032 92	OP530LED20BPHH/3K	OP530LED20BPHH 18W/830 BP HH	LED	helmenharmaa	2760 lm	8,0
45 032 89	OP530LEDBPGH/3K	OP530LEDBPGH 30W/830 BP GH	LED	grafiitinharmaa	4300 lm	8,0
45 032 90	OP530LEDBPHH/3K	OP530LEDBPHH 30W/830 BP HH	LED	helmenharmaa	4300 lm	8,0
Häikäisysoijat						
45 033 65	AVL961	Opera Häikäisysoija 120° GH		grafiitinharmaa		0,27
45 033 66	AVL962	Opera Häikäisysoija 120° HH		helmenharmaa		0,27





Opera-valaisimet tuovat
tyyliä ja arvokkuutta
ympäristöönsä valaisten
samalla maisemaa.

Opera Deco

LED

Energiatehokas puistojen ja pihojen LED-pylväsvalaisin erinomaisella häikäisynestolla. Opera Decon käyttökohteita ovat mm. aukiot, kävelykadut, puistot, pysäköintialueet ja leikkikentät.



Grafiitinharmaa



DALI

DALI-liitännälaitteet mahdollistavat valaisimen yhdistämisen DALI-pohjaisiin ohjausjärjestelmiin ja älytaloihin. Verrattuna tavanomaiseen ohjaukseen DALI mahdollistaa valaisinkohtaisen himennyksen ja ohjauksen sekä merkittävän energiansäästöpotentiaalin.

BaseDim

Ensto BaseDim tekee energiansäästön erittäin helpoksi vaarantamatta turvallisuutta. BaseDim-ratkaisu alentaa valovirtaa 50 % kahdeksan tunnin aikana, oletetun keskiyön ympärillä. BaseDim on automaattinen ja helppo, mutta parantaa energiatehokkuutta ja säästää rahaa.

SmartDim

Ensto SmartDim on ohjelmoitava, yöajan himmennysratkaisu, joka optimoi energian kulutusta ja valovirtaa juuri silloin kun sitä tarvitaan. Voit valita maksimissaan 5-himmennystasoa pimeään ajalle. SmartDim on fiksu ja säästää energiaa.



”Tyylikäs ja tehokas
Opera Deco on kaunis
ympäri vuorokauden.”



Helmenharmaa

Rakenne

- › Hattu: pulverimaalattua alumiinia
- › Opera Decon koristerivat pulverimaalattua alumiinia
- › Pohjakuppi: pulverimaalattua alumiinia
- › Värit: grafiitinharmaa (Akzo 900) ja helmenharmaa (RAL 9006)
- › Kupu: uritettua, valoa hajoittavaa akryyliä
- › Opera Deco 4000 K -valikoima:
Ottoteho 18W, valaisimen valovirta 2890 lm
Ottoteho 30W, valaisimen valovirta 4500 lm
- › Opera Deco 3000 K -valikoima:
Ottoteho 18W, valaisimen valovirta 2760 lm
Ottoteho 30W, valaisimen valovirta 4300 lm
- › Ra > 80, tehokerroin 0,98
- › Käyttöympäristön lämpötila -40 °C - +30 °C
- › LED-moduulin elinikä $T_a=25$ °C:
>100 000 h (L70)
100 000 h (L80)
54 000 h (L90)
- › Liitäntälaitteen elinikä $T_a=25$ °C:
100 000 h (maks. 10 % kuolleisuus)
- › Bi-power tehonalennustoiminnolla, joka voidaan ottaa käyttöön valaisimessa olevan liittimen kautta, tehdasasetuksena 50 % himmennys 8 h ajan (3 h ennen ja 5 h jälkeen laskennallisen keskiyön).

Asennus

- › Pylvääseen \varnothing 60 mm tai olakkeelliseen pylvääseen \varnothing 60 mm
- › Liitosjohto 4,5 m VSKN 3x1,5 mm² sisältyy toimitukseen
- › Suositeltava asennuskorkeus 3-5 m

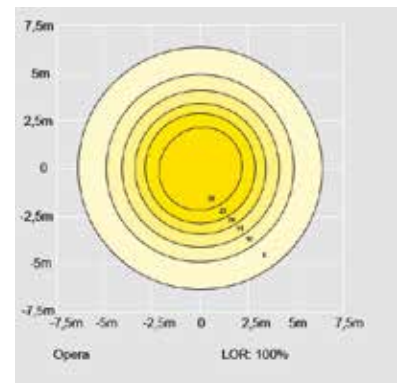
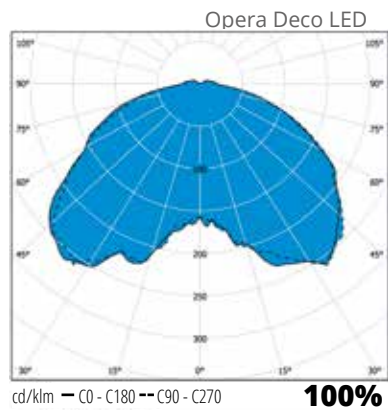
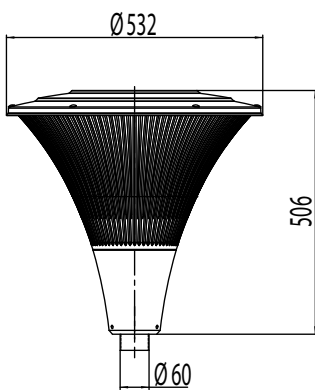
Tilauksesta

- › DALI-ohjattavat mallit
- › Erikoisvärit
- › Pylväät Tehomet-valikoimasta:
Olakepylväs Kartiopylväs
OH3/108 + väri KH3/108 + väri
OH4/108 + väri KH4/108 + väri
OH5/108 + väri KH5/121 + väri
OH6/108 + väri KH6/136 + väri
Värit:
RAL 9006 (helmenharmaa) ja AKZO900 (grafiitinharmaa)
O = olakepylväs, K = kartiopylväs
H3 = maanpäällinen korkeus (esim. 3 m) /108 = tyven halkaisija
Latva kaikissa tyypeissä \varnothing 60 mm.
Maanpäällisen korkeuden lisäksi pylvään kokonaispituuteen lasketaan + 500 mm, joka uppoaa jalustaan.
Kaikissa pylväissä kytkentätila. Pintakäsittelynä kuumasinkitys ja pulverimaalaus.
- › Helvar NightDim

Snro	Tyyppi	Tuotenimi	Kanta	Väri	Valovirta	Kg
Opera Deco 4000 K						
45 030 83	OPD530L20GH	OPD530L20GH LED 18W/840 AC GH	LED	grafiitinharmaa	2890 lm	8,0
45 030 87	OPD530L20HH	OPD530L20HH LED 18W/840 AC HH	LED	helmenharmaa	2890 lm	8,0
45 030 96	OPD530LGH	OPD530LGH LED 30W/840 AC GH	LED	grafiitinharmaa	4500 lm	8,0
45 030 97	OPD530LHH	OPD530LHH LED 30W/840 AC HH	LED	helmenharmaa	4500 lm	8,0
Opera Deco 4000 K Bi-power tehonalennuksella						
45 030 80	OPD530L20BPGH	OPD530L20BPGH 18W/840 BP GH	LED	grafiitinharmaa	2890 lm	8,0
45 030 82	OPD530L20BPHH	OPD530L20BPHH 18W/840 BP HH	LED	helmenharmaa	2890 lm	8,0
45 030 88	OPD530LBPGH	OPD530LBPGH LED 30W/840 BP GH	LED	grafiitinharmaa	4500 lm	8,0
45 030 89	OPD530LBPHH	OPD530LBPHH LED 30W/840 BP HH	LED	helmenharmaa	4500 lm	8,0



Snro	Tyyppi	Tuotenimi	Kanta	Väri	Valovirta	Kg
Opera Deco 3000 K						
45 032 97	OPD530L20GH/3K	OPD530L20GH 18W/830 AC GH	LED	grafiitinharmaa	2760 lm	8,0
45 032 98	OPD530L20HH/3K	OPD530L20HH 18W/830 AC HH	LED	helmenharmaa	2760 lm	8,0
45 033 02	OPD530LGH/3K	OPD530LGH 30W/830 AC GH	LED	grafiitinharmaa	4300 lm	8,0
45 033 04	OPD530LHH/3K	OPD530LHH 30W/830 AC HH	LED	helmenharmaa	4300 lm	8,0
Opera Deco 3000 K Bi-power tehonalennuksella						
45 032 95	OPD530L20BPGH/3K	OPD530L20BPGH 18W/830 BP GH	LED	grafiitinharmaa	2760 lm	8,0
45 032 96	OPD530L20BPHH/3K	OPD530L20BPHH 18W/830 BP HH	LED	helmenharmaa	2760 lm	8,0
45 032 99	OPD530LBPGH/3K	OPD530LBPGH 30W/830 BP GH	LED	grafiitinharmaa	4300 lm	8,0
45 033 01	OPD530LBPHH/3K	OPD530LBPHH 30W/830 BP HH	LED	helmenharmaa	4300 lm	8,0
Häikäisysoijat						
45 033 65	AVL961	Opera Häikäisysoija 120° GH		grafiitinharmaa		0,27
45 033 66	AVL962	Opera Häikäisysoija 120° HH		helmenharmaa		0,27





Opera Decon kuvun
yksityiskohtana on
kauniit koristekaaret,
jotka erottaa sen sisar-
mallistaan Operasta.



Viva

LED

Koe ulkovalaistuksen uusi aikakausi Vivan avulla, missä innovaatiot ja käytännöllisyys yhdistyvät saumattomasti. Viva-julkisivuvalaisin ei ole ainoastaan tyylikäs, vaan myös käytännöllinen ratkaisu, varustettuna integroiduilla sähköpistorasioilla, pitkäikäisillä komponenteilla ja vaihdettavalla värilämpötilalla.



DualWhite

Enston DualWhite valaisimet on varustettu valaisimeen integroidulla värilämpötilan valinnalla. Asentaja voi helposti valita yhdellä valaisimella 3000 K ja 4000 K värilämpötilan välillä, asennuspaikasta ja projektista riippuen. Näin ollen tilaa säästyy niin varaston hyllyssä kuin asentajan autossakin.



Dual
White

1 Valaisin,
2 Värilämpötilaa



"VIVA - Virtaa, Valoa
ja Valinnanvapautta!"



VIVA12.SGH/DW



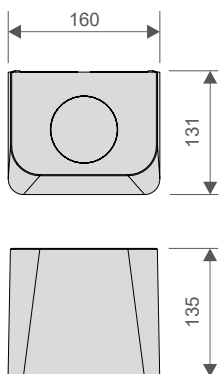
VIVA12.SWH/DW

Rakenne

- › Runko alumiinivalua
- › Väriämpötila voidaan valita sekä ylä- ja alavaloa ohjata liitännälaitteen DIP-kytkimistä
- › Valaisimen ottoteho 10W, kokonaisvalovirta 1200 lm (400 lm ylävalo, 800 lm alavaloo)
- › Ra>80, tehokerroin 0,92
- › Käyttöympäristön lämpötila - 40 °C - + 25 °C
- › LED-moduulin elinikä T_a=25 °C: 100 000 h (L80)

Asennus

- › Seinäpintaan
- › Jousiliitinkytkentäräma 3x1,5 mm² - 3x2,5 mm²
- › Pistorasialla varustetut mallit päättyvään asennukseen



Snro	Tyyppi	Tuotenimi	Kanta	Kg	Valovirta	Lisätiedot
Viva						
45 033 71	VIVA12.GH/DW	VIVA GH 10W 830/840 IP44	LED	0,95	1200 lm	Harmaa
45 033 73	VIVA12.WH/DW	VIVA WH 10W 830/840 IP44	LED	0,95	1200 lm	Valkoinen
Viva pistorasialla						
45 033 72	VIVA12.SGH/DW	VIVA SGH 10W 830/840 IP44	LED	1,0	1200 lm	Harmaa
45 033 74	VIVA12.SWH/DW	VIVA SWH 10W 830/840 IP44	LED	1,0	1200 lm	Valkoinen





AVR8.114LA



AVR8

LED | E27

Moderni, selkeälinjainen, kestävä ja energiatehokas ulkovalaisin pihapiirien valaistukseen. Seinäasenteinen valaisin sopii hyvin niin kerrostalojen sisäänkäyntien kuin erilaisten teollisuushallien lähialueiden valaisuun.



”Loistava julkisivuvalaisin sisäänkäyntien yhteyteen ja numerovalaisimeksi.”



AVR8.114L



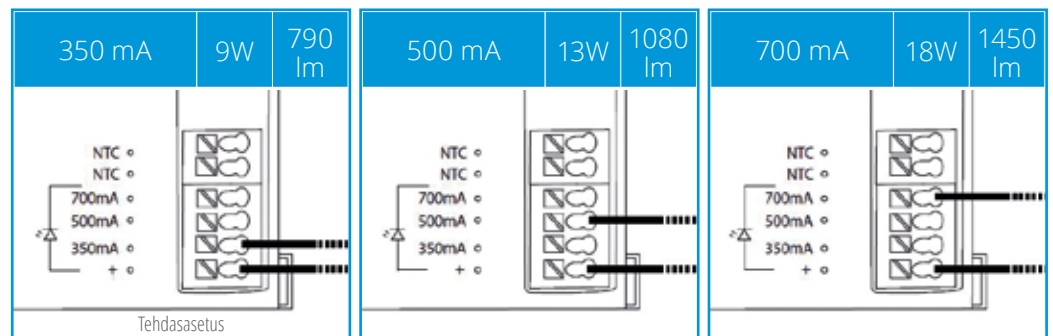
AVR8.114LAL

Rakenne

- › Kupu polykarbonaattia
- › Runko alumiinivalua
- › LED-malli:
Teho voidaan valita asennuspaikalla muuttamalla kytkentää
Ottotehot: 9W/13W/18W
Valovirrat (4K): 790 lm/1080 lm/1450 lm
Tehtasasetuksena: 9W/790 lm
3000 K ja 4000 K, Ra>80, tehokerroin 0,92
Käyttöympäristön lämpötila - 40 °C - + 25 °C
- › LED-moduulin elinikä $T_a=25\text{ °C}$:
>100 000 h (L70)
100 000 h (L80)
71 000 h (L90)
- › Liitäntälaitteen elinikä $T_a=25\text{ °C}$:
100 000 h (maks. 10 % kuolleisuus)

Asennus

- › Seinäpintaan
- › Jousiliitinkytentärimä 3x2,5 mm² läpimenevään asennukseen
- › Ulkokulmaan AVL820-kiinnikkeellä



Mahdollisuus muuttaa tehoa ja valovirtaa samassa valaisimessa.

Snr	Tyyppi	Tuotenimi	Kanta	Kg	Valovirta	Lisätiedot
AVR8 LED						
45 170 07	AVR8.114L	AVR8 IP44 LED 9W/840 PCO VA	LED	2,4	790 lm/1080 lm/1450 lm	valkoinen
45 170 08	AVR8.114LA	AVR8 IP44 LED 9W/840 PCO MH	LED	2,4	790 lm/1080 lm/1450 lm	mustanharmaa (RAL7021)
45 170 10	AVR8.114LAL	AVR8 IP44 LED 9W/840 PCO AL	LED	2,4	790 lm/1080 lm/1450 lm	alumiini
45 170 32	AVR8.114L/3K	AVR8 IP44 LED 9W/830 PCO VA	LED	2,4	770 lm/1050 lm/1410 lm	valkoinen
45 170 34	AVR8.114LA/3K	AVR8 IP44 LED 9W/830 PCO MH	LED	2,4	770 lm/1050 lm/1410 lm	mustanharmaa (RAL7021)
45 170 35	AVR8.114LAL/3K	AVR8 IP44 LED 9W/830 PCO AL	LED	2,4	770 lm/1050 lm/1410 lm	alumiini
AVR8 valaisin E27-kannalla						
45 170 01	AVR8	AVR8 IP44 TC-TSE/E27 PCO VA	E27	2,0		valkoinen
45 170 02	AVR8.A	AVR8 IP44 TC-TSE/E27 PCO MH	E27	2,0		mustanharmaa (RAL7021)
45 170 04	AVR8.AL	AVR8 IP44 TC-TSE/E27 PCO AL	E27	2,0		alumiini
AVR8 tarvikkeet						
45 170 17	AVL8	Numerokylltti AVR8 valaisimelle		0,2		valkoinen
45 170 31	AVL8.A	Numerokylltti AVR8 valaisimelle, grafiitti		0,2		grafiitti
45 170 38	AVL8.AL	Numerokylltti AVR8 valaisimelle, alumiini		0,2		alumiini
45 170 40	AVL820	Kulmakiinnike AVR8 valkoinen		1,4		valkoinen
45 170 26	AVL820.A	Kulmakiinnike AVR8 grafiitti		1,4		grafiitti
45 170 19	AVV8	Kupu AVR8 valaisimelle		0,2		valkoinen

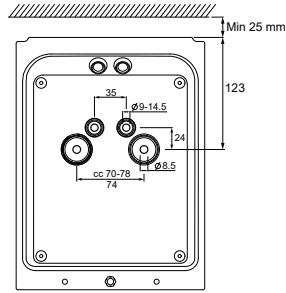
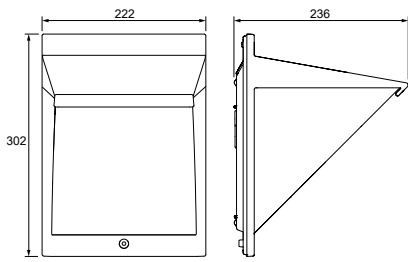




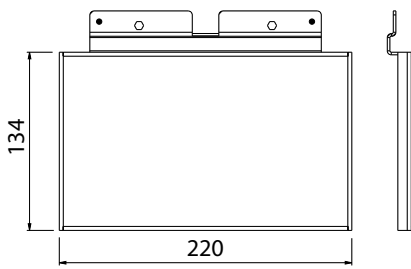
AVL8



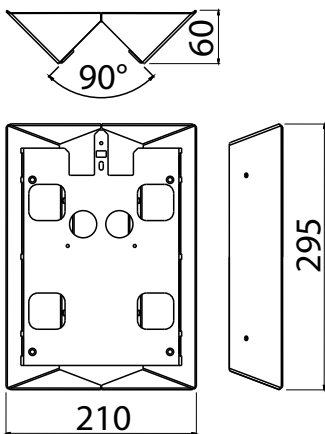
AVL820



AVR8 valaisin



AVL8 numerokyltti



AVL820 kulmakiinnike



Kaunis ja klassinen ulko-
muoto sopii sisäänkäynteihin ja julkisivuihin uusissa ja vanhoissakin kohteissa.



Largo

LED

Uuden sukupolven vahva ja tyylikäs LED-ulkovalaisinsarja asunto- ja julkitilakäyttöön. Largo-sarjan valaisimet kätkevät jäməkän alumiinirunkonsa sisään useita valovirtapaketteja. Vaihdeettava värilämpötila mahdollistaa upean yleis- ja korostusvalaistuksen rakennukseesi ympäristöön ja pihapiiriin.

DualWhite

Enston DualWhite valaisimet on varustettu valaisimeen integroidulla värilämpötilan valinnalla. Asentaja voi helposti valita yhdellä valaisimella 3000 K ja 4000 K värilämpötilan välillä, asennuspaikasta ja projektista riippuen. Näin ollen tilaa säästyy niin varaston hyllyssä kuin asentajan autossakin.



Dual
White

1 Valaisin,
2 Värilämpötilaa



”Upea yleis- ja korostusvalaisin rakennukseesi.”

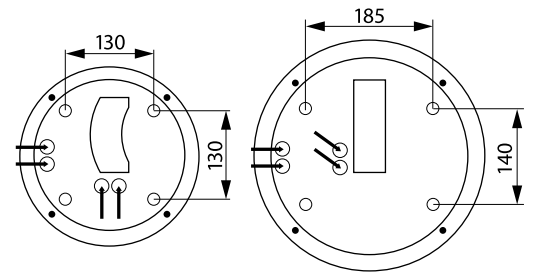
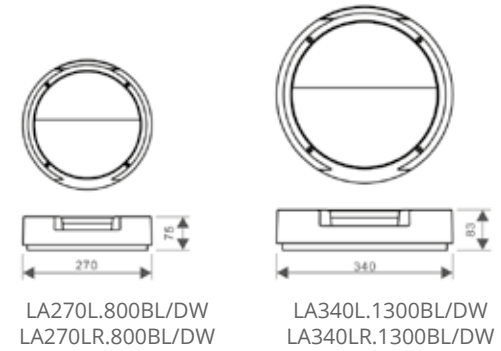
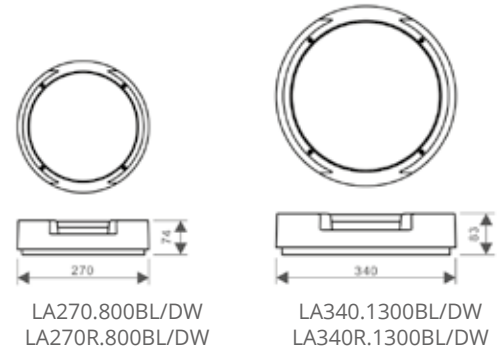
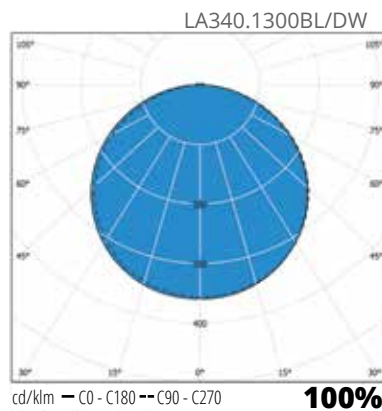
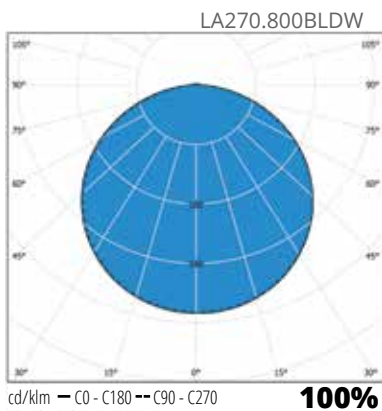


Rakenne

- › Runko paineallettua alumiinia
- › Kupu uv-suojattua polykarbonaattia
- › LED-mallit:
Ottoteho 9W tai 15W, tutkamallit 10.5W ja 16.5W, valaisimien valovirrat ks. taulukko
3000 K/4000 K, vaihdettavissa piirilevyn kytkimestä
Ra > 80, tehokerroin 0,9
Käyttöympäristön lämpötila - 20 °C - + 30 °C
LED-moduulin elinikä 50 000 h (L70), T_a=25 °C

Asennus

- › Seinään tai kattoon, ketjutettava 3x2,5 mm²
- › Murtoaihiot valaisimen kyljessä pintakaapelia varten.
- › Läpiviennit pohjassa ja reunoilla



Snro	Tyyppi	Tuotenimi	Kanta	Kg	Väri	Valovirta
Largo LED						
45 032 49	LA270.800BL/DW	LARGO IP66 LED 9W 830/840	LED	1,67	Musta	800/400 lm
45 032 52	LA340.1300BL/DW	LARGO IP66 LED 15W 830/840	LED	2,53	Musta	1300/850/600 lm
Largo LED Luomella						
45 032 55	LA270L.800BL/DW	LARGO L IP66 LED 9W 830/840	LED	1,82	Musta	650/330 lm
45 032 58	LA340L.1300BL/DW	LARGO L IP66 LED 15W 830/840	LED	2,77	Musta	1000/700/500 lm
Largo LED Tutkatunnistinvalaisin						
45 032 50	LA270R.800BL/DW	LARGO IP66 LED 10.5W 830/840 R	LED	1,72	Musta	800/400 lm
45 032 53	LA340R.1300BL/DW	LARGO IP66 LED 16.5W 830/840 R	LED	2,58	Musta	1300/850/600 lm
Largo LED Luomella ja tutkatunnistimella						
45 032 56	LA270LR.800BL/DW	LARGO L IP66 LED 10.5W 830/840 R	LED	1,88	Musta	650/330 lm
45 032 59	LA340LR.1300BL/DW	LARGO L IP66 LED 16.5W 830/840 R	LED	2,82	Musta	1000/700/500 lm

Forte

LED

Vahva ja tyylikäs LED-ulkovalaisin-
sarja asunto- ja julkitilakäyttöön.



FO265.14LGH



"Kova ja kestävä,
mutta kestää myös
katseita."



FO265.14LV



FO265.14GH

Rakenne

- › Runko painevalettua alumiinia
- › Kupu uv-suojattua polykarbonaattia
- › Värit: Grafiitinharmaa (GH) tai valkoinen (V)
- › LED-mallit:
Ottoteho 9,5W tai 19W, valaisimien valovirrat ks. taulukko
Väriämpötila 3000 K tai 4000 K
Ra > 80, tehokerroin 0,9
Käyttöympäristön lämpötila - 20 °C - + 30 °C
LED-moduulin elinikä 50 000 h (L70), T_a=25 °C

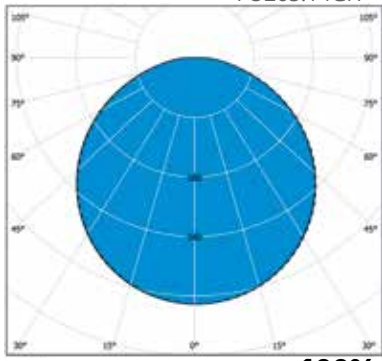
Asennus

- › Seinään tai kattoon, ketjutettava 3x2,5 mm²
- › Murtoaihiot valaisimen kyljessä pintakaapelia varten.
- › Läpiviennit pohjassa ja reunoilla

Snro	Tyyppi	Tuotenimi	Teho	Kanta	Kg	Väri	Valovirta
Forte LED S							
45 031 95	FO265.14GH	FO265.14GH 9.5W/840 IP65	9,5W	LED	1,30	Grafiitinharmaa	1100 lm
45 031 96	FO265.14GH/3K	FO265.14GH/3K 9.5W/830 IP65	9,5W	LED	1,30	Grafiitinharmaa	1000 lm
45 032 02	FO265.14V	FO265.14V 9.5W/840 IP65	9,5W	LED	1,30	Valkoinen	1100 lm
45 032 04	FO265.14V/3K	FO265.14V/3K 9.5W/830 IP65	9,5W	LED	1,30	Valkoinen	1000 lm
Forte LED S luomella							
45 031 97	FO265.14LGH	FO265.14LGH 9.5W/840 IP65	9,5W	LED	1,40	Grafiitinharmaa	750 lm
45 031 98	FO265.14LGH/3K	FO265.14LGH/3K 9.5W/830 IP65	9,5W	LED	1,40	Grafiitinharmaa	650 lm
45 031 99	FO265.14LV	FO265.14LV 9.5W/840 IP65	9,5W	LED	1,40	Valkoinen	750 lm
45 032 01	FO265.14LV/3K	FO265.14LV/3K 9.5W/830 IP65	9,5W	LED	1,40	Valkoinen	650 lm
Forte LED L							
45 032 05	FO360.19GH	FO360.19GH 19W/840 LED IP65 PC	19W	LED	2,60	Grafiitinharmaa	1500 lm
45 032 07	FO360.19GH/3K	FO360.19GH/3K 19W/830 LED IP65	19W	LED	2,60	Grafiitinharmaa	1400 lm
45 032 17	FO360.19V	FO360.19V 19W/840 LED IP65 PC	19W	LED	2,60	Valkoinen	1500 lm
45 032 19	FO360.19V/3K	FO360.19V/3K 19W/830 LED IP65	19W	LED	2,60	Valkoinen	1400 lm
Forte LED L luomella							
45 032 08	FO360.19LGH	FO360.19LGH 19W/840 LED IP65	19W	LED	2,80	Grafiitinharmaa	1000 lm
45 032 10	FO360.19LGH/3K	FO360.19LGH/3K 19W/83 LED IP65	19W	LED	2,80	Grafiitinharmaa	900 lm

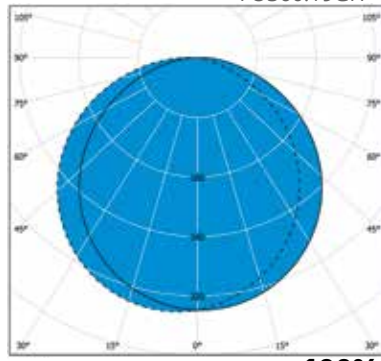


FO265.14GH

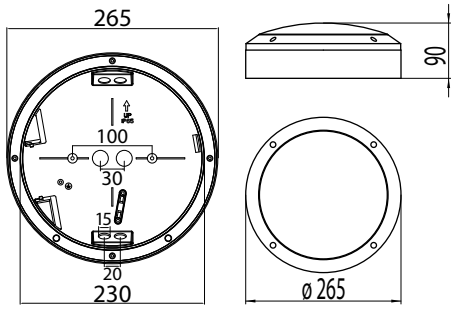


cd/klm — C0 - C180 -- C90 - C270 **100%**

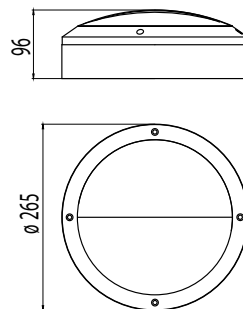
FO360.19GH



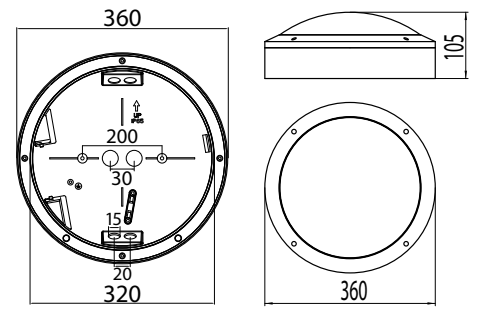
cd/klm — C0 - C180 -- C90 - C270 **100%**



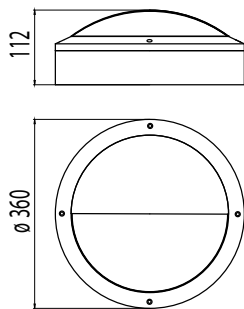
Forte S



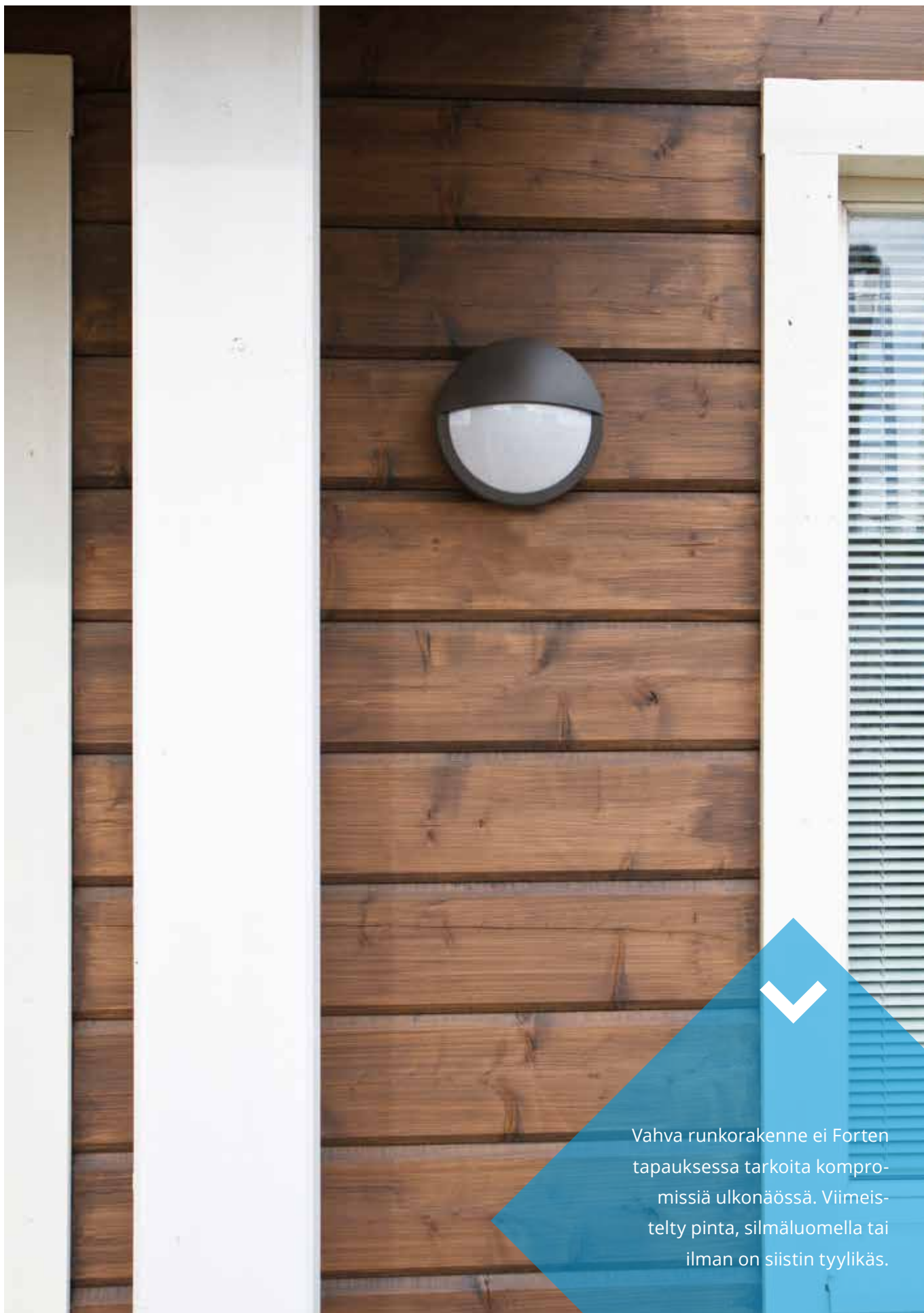
Forte S luomella



Forte L



Forte L luomella



Vahva runkorakenne ei Forten tapauksessa tarkoita kompromissia ulkonäössä. Viimeistely pinta, silmäluomella tai ilman on siistin tyylikäs.





AVR51.11L

AVR51/52

LED

Energiätehokkaat LED-opastevalaisimet sopivat tiiviin ja kestäväan rakenteensa ansiosta sisä- ja ulkokäyttöön, kun halutaan opastetta joka on tarve valaista. Erinomainen valonlähde valaisee tasaisesti kyltin johon haluttu informaatio on mahdollista liimata tarrana tai kaivertaa valaistuun levyyn. Valaisin sopii hyvin kiinteistöjen numerovalaisimeksi, hotellihuoneiden numerovalaisimeksi ja opastevalaisimeksi esim. kauppakeskuksiin.



✓
"Numerovalaisimeksi
tai opaskyltiksi."



AVR51.11LV



AVR52.11L



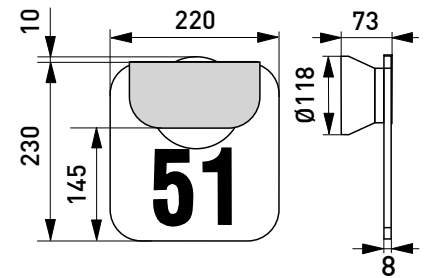
AVR52.11LV

Rakenne

- › Runko alumiinivalua
- › Numerokilpi akryyliä
- › LED-malli:
Ottoteho 2W
4000 K
Ra > 80
Käyttöympäristön lämpötila - 30 °C - + 30 °C
LED-moduulin elinikä 50 000 h (L70), T_a=30 °C

Asennus

- › Seinäpintaan
- › Jousiliitinkytkentäräma 3x2,5 mm² päättyvään asennukseen



Snro	Tyyppi	Tuotenimi	Kanta	Malli	Väri	Kg
LED-opastevalaisimet						
41 170 55	AVR51.11L	LED-valaisin 1W neliö musta	LED	neliö	musta	1,2
41 170 56	AVR51.11LV	LED-valaisin 1W neliö valk.	LED	neliö	valkoinen	1,2
41 170 57	AVR52.11L	LED-valaisin 1W suorakaide musta	LED	suorakaide	musta	1,3
41 170 58	AVR52.11LV	LED-valaisin 1W suorakaide valk.	LED	suorakaide	valkoinen	1,3





Valkoinen

Opus

LED

Opus on ulkotilojen upotettava alasvalo, joka soveltuu erinomaisesti sisäänkäyntien ja katoksien valaisimiksi. Opus kestää hyvin vettä ja on kauttaaltaan IP65 suojattu, jonka ansiosta sen voi asentaa myös päältä avoimiin asennuspaikkoihin.



“Opus valaisee ja kutsuu peremmälle.”



Musta



Opus kytkentäkotelolla

Rakenne

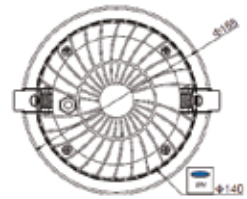
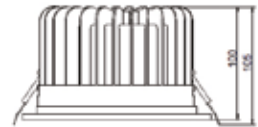
- Valaisimen runko alumiinia
- Kupu karkaistu kirkas lasi
- Värit: Musta ja valkoinen
- Valaisimen IP-luokka IP65, kytkentäkotelon IP21
- Valikoima:
 - Ottoteho 28W, valaisimen valovirta 3000 lm
 - Ottoteho 41W, valaisimen valovirta 4500 lm
- Väriämpötila 4000 K, Ra>80
- Tehokerroin 0,95
- Käyttöympäristön lämpötila -20 °C - +30 °C
- LED-moduulin elinikä 68 000h (L90B10) T_a=25 °C

Asennus

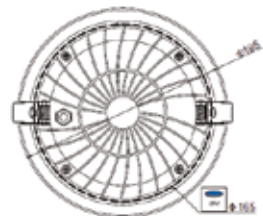
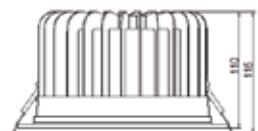
- Uppoasennus kattopintaan, ketjutettava 3x1,5 mm²
- Uputusaukon halkaisija:
 - OPU30: ø 140 mm
 - OPU45: ø 165 mm
- Erillinen kytkentäkotelo (IP21) kahdella läpiviennillä

Tilauksesta

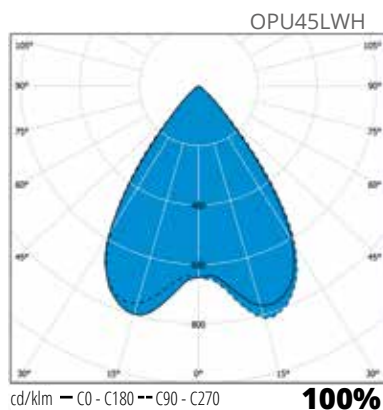
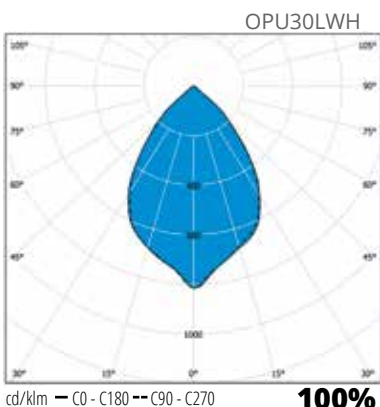
- DALI-versiot
- 3000 K-versiot



OPU30L



OPU45L



Snro	Tyyppi	Tuotenimi	Teho	Kanta	Kg	Väri	Valovirta
Opus							
45 032 36	OPU30LWH	OPU30LWH IP65 3000LM 840 GL WH	28W	LED	1,50	Valkoinen	3000 lm
45 032 46	OPU30LBL	OPU30LBL IP65 3000LM 840 GL BL	28W	LED	1,50	Musta	3000 lm
45 032 37	OPU45LWH	OPU45LWH IP65 4500LM 840 GL WH	41W	LED	1,70	Valkoinen	4500 lm
45 032 47	OPU45LBL	OPU45LBL IP65 4500LM 840 GL BL	41W	LED	1,70	Musta	4500 lm

Solo

LED



Valkoinen

Solo valaisee terasseja ja sisäänkäyntejä ulkotiloissa ja katoksissa. Pinta-asennettava Solo on tiivis, kestävä ja tyylikäs alasvalo, joka soveltuu ulkonäkönsä puolesta niin koti- kuin julkitiloihinkin.



“Solo jatkaa oleskelu-aikaa terassilla myös pimeämpään aikaan.”



Musta

Rakenne

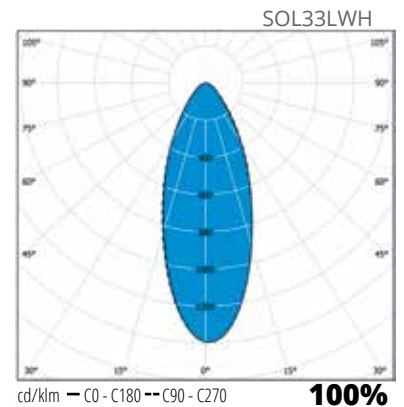
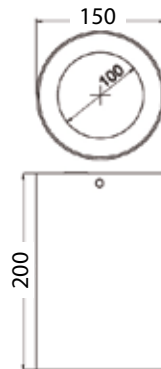
- › Runko alumiinia
- › Kupu karkaistua mattalasi
- › Värit: Musta ja valkoinen
- › Valikoima:
 - Ottoteho 20W, valaisimen valovirta 1800 lm
 - Ottoteho 28W, valaisimen valovirta 2400 lm
 - Ottoteho 40W, valaisimen valovirta 3300 lm
- › Värilämpötila 4000 K, Ra>80
- › Tehokerroin 0,95
- › Käyttöympäristön lämpötila -20°C - +30°C
- › LED-moduulin elinikä 68 000h (L90B10) T_a=25 °C

Asennus

- › Asennus kattopintaan, päättyvä 3x1,5 mm²
- › Läpivihti asennuslevyssä ja kytkentäkotelossa
- › Kiinnitysruuvit eivät sisälly toimitukseen

Tilauksesta

- › DALI-versiot
- › 3000 K -versiot



Snro	Tyyppi	Tuotenimi	Teho	Kanta	Kg	Väri	Valovirta
Solo							
45 032 40	SOL18LWH	SOL18LWH IP65 1800LM 840 GL WH	20W	LED	1,00	Valkoinen	1800 lm
45 032 38	SOL18LBL	SOL18LBL IP65 1800LM 840 GL BL	20W	LED	1,00	Musta	1800 lm
45 032 43	SOL24LWH	SOL24LWH IP65 2400LM 840 GL WH	28W	LED	1,00	Valkoinen	2400 lm
45 032 41	SOL24LBL	SOL24LBL IP65 2400LM 840 GL BL	28W	LED	1,00	Musta	2400 lm
45 032 45	SOL33LWH	SOL33LWH IP65 3300LM 840 GL WH	40W	LED	1,00	Valkoinen	3300 lm
45 032 44	SOL33LBL	SOL33LBL IP65 3300LM 840 GL BL	40W	LED	1,00	Musta	3300 lm

Aaria

LED | E27



AA01APLED

Tyylikäs LED-valonlähteelle suunniteltu pihapiirivalaisin. Aaria soveltuu isoille ja pienille pihaille. Sen antama häikäisemätön valo suuntautuu tarkasti valaistavalle alueelle ja häiritsevän hajavalon osuus on minimoitu.



”Pihan ja puutarhan energiatehokas valaisin, joka sopii Operan kaveriksi julkitiloihin.”



AA01LED



AA03GH



AA03M

Rakenne

- › Pohjakuppi ja hattu pulverimaalattua alumiinia
- › Seinäkiinnikkeet pulverimaalattua sinkittyä terästä
- › Kupu uritettua, valoa hajoittavaa akryyliä
- › Värit: valkoinen, musta, grafiitinharmaa ja antiikkipronssi
- › LED-mallit:
Ottoteho 10W, valaisimen valovirta 650 lm, neutraali 4000 K
Ra > 80
Tehokerroin 0,92
Käyttöympäristön lämpötila - 20 °C - + 50 °C
LED-moduulin elinikä 30 000 h (L70), T_a=30 °C
- › E27-kantaiset mallit:
Max. 60W, suositellaan LED- tai energiansäästö-lamppua 8-20W, valonlähteen mitat maksimissaan; leveys 98 mm ja pituus 173 mm

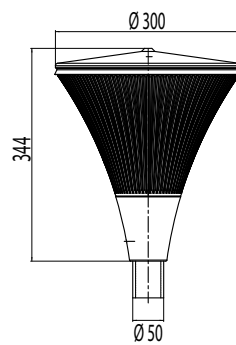
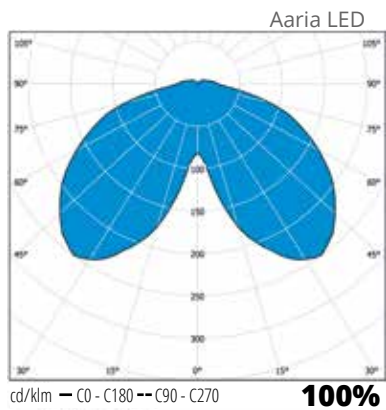
Asennus

- › Pylväsasennus, ø 50 mm pylvääseen, ks. pylväät www.ensto.fi - Averia
- › Seinämallit voidaan asentaa jakorasian päälle, 4 kiinnitysreikää 78 mm jaolla
- › Ketjutettava 3x2,5 mm²

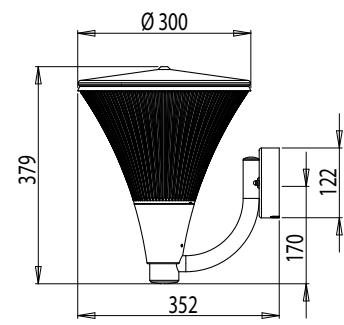
Snro	Tyyppi	Tuotenimi	Kanta	Malli	Väri	Kg
LED-mallit						
41 031 43	AA01LED	AA01LED IP44 10W/840 AC C VA	LED	pylväs	valkoinen	2,3
41 031 46	AA01MLED	AA01MLED IP44 10W/840 AC C MU	LED	pylväs	musta	2,3
41 031 42	AA01GHLED	AA01GHLED IP44 10W/840 AC C GH	LED	pylväs	grafiitinharmaa	2,3
41 031 39	AA01APLED	AA01APLED IP44 10W/840 AC C AP	LED	pylväs	antiikkipronssi	2,3
LED-seinämallit						
41 031 64	AA03LED	AA03LED IP44 10W/840 AC C VA	LED	seinä	valkoinen	2,7
41 031 67	AA03MLED	AA03MLED IP44 10W/840 AC C MU	LED	seinä	musta	2,7
41 031 63	AA03GHLED	AA03GHLED IP44 10W/840 AC C GH	LED	seinä	grafiitinharmaa	2,7
41 031 60	AA03APLED	AA03APLED IP44 10W/840 AC C AP	LED	seinä	antiikkipronssi	2,7



Snro	Tyyppi	Tuotenimi	Kanta	Malli	Väri	Kg
E27-kantaiset mallit						
41 031 36	AA01	AA01 IP44 60W E27 AC C VA	E27	pylväs	valkoinen	2,1
41 031 45	AA01M	AA01M IP44 60W E27 AC C MU	E27	pylväs	musta	2,1
41 031 40	AA01GH	AA01GH IP44 60W E27 AC C GH	E27	pylväs	grafiitinharmaa	2,1
41 031 37	AA01AP	AA01AP IP44 60W E27 AC C AP	E27	pylväs	antiikkipronssi	2,1
E27-kantaiset seinämallit						
41 031 57	AA03	AA03 IP44 60W E27 AC C VA	E27	seinä	valkoinen	2,5
41 031 66	AA03M	AA03M IP44 60W E27 AC C MU	E27	seinä	musta	2,5
41 031 61	AA03GH	AA03GH IP44 60W E27 AC C GH	E27	seinä	grafiitinharmaa	2,5
41 031 58	AA03AP	AA03AP IP44 60W E27 AC C AP	E27	seinä	antiikkipronssi	2,5



Aaria pylväsmalli



Aaria seinämalli



Aaria valaisee takapihat ja kestää katseita myös julkisissa tiloissa. Prismoitettu kupu hajauttaa energia-
tehokkaan valon tasaisesti pihapiiriin.

Gala

E27

Gala-ulkovalaisinsarjasta löytyy valaisimet koko pihapiiriin. Sarja muodostuu yhtenäisestä kokonaisuudesta seinä- ja pylväsvalaisimia. Runkomateriaalina kestävä alumiini.



AVG01M



”Pylvään päähän ja seinälle; Gala on erinomainen tunnelman tuoja.”



AVG03



AVG07M



AVG01GHLED

Rakenne

- › Runko ja heijastinleijat pulverimaalattua alumiinia.
- › Värit: valkoinen, musta ja grafiitinharmaa
- › Kupu kirkasta tai mattalasia, mattalasi mustissa ja grafiitinharmaissa valaisimissa, muissa kirkas lasikupu
- › Seinämallien seinäkiinnikkeet pulverimaalattua, sinkittyä terästä
- › Pylväät ja muurijalat (tilattavissa erikseen) pulverimaalattua, alusinkittyä terästä
- › Suositellaan LED- tai energiansäästölamppua 8-20W, kanta E27, valonlähteen mitat maximisaan; leveys 68 mm ja pituus 188 mm

Asennus

- › Seinään, muurijalkaan \varnothing 50 mm tai pylvääseen \varnothing 50 mm
- › Seinämallit voidaan asentaa jakorasian päälle, 4 kiinnitysreikää 78 mm jaolla
- › AVG01 pylväsmallit: Pylvääseen \varnothing 50 mm (1,5 m VP150050/väri tai 2,0 m VP225050/väri). Maatuki MT (\varnothing 50 mm). Muurijalkaan; MJ-5/väri. Muurijalkoja saatavana 13,5 cm ja 120 cm korkuisina. Asennustarvikkeet eivät sisälly toimitukseen.
- › KytKentä: Seinävalaisin: KytKentärima kupissa 3x2,5 mm² ketjutettava, murtoaihiot pintakaapelointia varten
Pylväsvalaisin: KytKentärima valaisimessa 3x2,5mm² ketjutettava

Tilauksesta

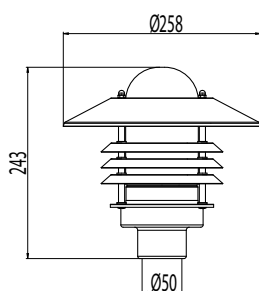
- › Helmenharmaa, antiikkiohopea ja antiikkipronssi
- › AVGP05 pylväsmajakka (valkoinen, musta ja grafiitinharmaa)

Snro	Tyyppi	Tuotenimi	Kanta	Malli	Väri	Kg
Pylväsvalaisin (pylväs, 50 mm, tilattava erikseen)						
45 032 00	AVG01	AVG01 IP44 75W E27 G C VA	E27	pylväs	valkoinen	0,8
45 032 06	AVG01M	AVG01M IP44 75W E27 G O MU	E27	pylväs	musta	0,8
41 031 21	AVG01GH	AVG01GH IP44 75W E27 G C GH	E27	pylväs	grafiitinharmaa	0,8
Majakka pylväsvalaisin (pylväs, 50 mm tilattava erikseen)						
41 030 80	AVGP05	AVGP05 60W E27 VA	E27	pylväs	valkoinen	0,8
41 030 83	AVGP05M	AVGP05M 60W E27 MU	E27	pylväs	musta	0,8
41 030 82	AVGP05GH	AVGP05GH 60W E27 GH	E27	pylväs	grafiitinharmaa	0,8
Seinävalaisin ylöspäin						
41 030 36	AVG03	AVG03 IP44 75W E27 G C VA	E27	seinä	valkoinen	1,2
45 032 15	AVG03M	AVG03M IP44 75W E27 G O MU	E27	seinä	musta	1,2
41 031 25	AVG03GH	AVG03GH IP44 75W E27 G O GH	E27	seinä	grafiitinharmaa	1,2
Seinävalaisin alaspäin						
41 030 48	AVG07	AVG07 IP44 75W E27 G C VA	E27	seinä	valkoinen	1,4
45 602 70	AVG07M	AVG07M IP44 75W E27 G O MU	E27	seinä	musta	1,4
41 030 67	AVG07GH	AVG07GH IP44 75W E27 G O GH	E27	seinä	grafiitinharmaa	1,4
Seinämajakka						
45 602 50	AVGP03	AVGP03 IP44 75W E27 G C VA	E27	seinä	valkoinen	1,3
45 602 52	AVGP03M	AVGP03M IP44 75W E27 G O MU	E27	seinä	musta	1,3
41 030 76	AVGP03GH	AVGP03GH IP44 75W E27 G O GH	E27	seinä	grafiitinharmaa	1,3

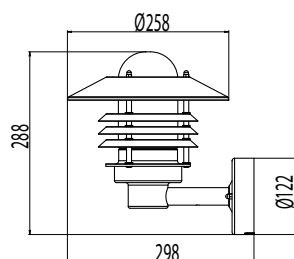


Snro	Tyyppi	Tuotenumero	Kanta	Malli	Väri	Kg
Pylväät Ø 50 mm, sopii AVG01 ja AVGP05				Korkeus m		
46 031 21	VP150050/V	VP150050/V 1.5M 50MM VA		1,5	valkoinen	2,5
46 031 24	VP150050/M	VP150050/M 1.5M 50MM MU		1,5	musta	2,5
46 030 04	VP150050/GH	VP150050/GH 1.5M 50MM GH		1,5	grafiitinharmaa	2,5
46 031 27	VP150050/AP	VP150050/AP 1.5M 50MM ANTPRONS		1,5	antiikkipronssi	2,5
46 031 09	VP225050/V	VP225050/V 2M 50MM VA		2,0	valkoinen	3,5
46 031 12	VP225050/M	VP225050/M 2M 50MM MU		2,0	musta	3,5
46 030 05	VP225050/GH	VP225050/GH 2M 50MM GH		2,0	grafiitinharmaa	3,5
46 031 15	VP225050/AP	VP225050/AP 2M 50MM ANTPRONS		2,0	antiikkipronssi	3,5
Muurijalat Ø 50 mm, sopii AVG01				Korkeus cm		
46 601 44	MJ-5V	MJ-5V 50.8 VA		13,5	valkoinen	0,4
46 601 42	MJ-5M	MJ-5M 50.8 MU		13,5	musta	0,4
46 030 01	MJ-5GH	MJ-5GH 50.8 GH		13,5	grafiitinharmaa	0,4
46 601 40	MJ-5AP	MJ-5AP 50.8 ANTPRONS		13,5	antiikkipronssi	0,4
46 601 06	MJ-5V/120	MJ-5V/120 50.8 VA 1200MM		120	valkoinen	2,2
46 601 05	MJ-5M/120	MJ-5M/120 50.8 MU 1200MM		120	musta	2,2
46 030 02	MJ-5GH/120	MJ-5GH/120 50.8 GH 1200MM		120	grafiitinharmaa	2,2
46 601 03	MJ-5AP/120	MJ-5AP/120 50.8 ANTPRONS1200MM		120	antiikkipronssi	2,2
Maatuet pylväisiin						
46 030 09	MT	MT MAATUKI 50MM		Terrafix Ø 50 mm pylväisiin		0,45

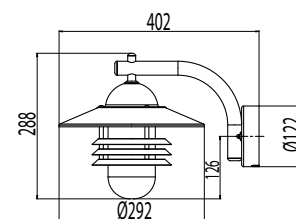
G = lasikupu, C = kirkas, O = opaali/matta. Teho ilmoitettu max. hehkulamppukuormana, suositellaan energiansäästö- tai ledilamppua



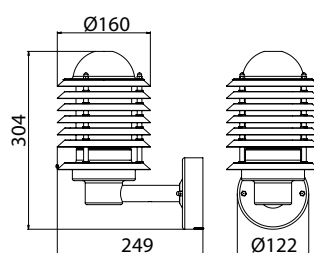
AVG01



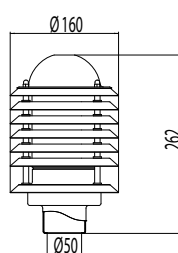
AVGP03



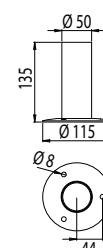
AVGP07



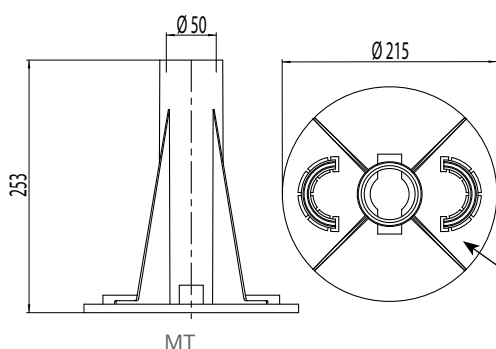
AVGP05



MT



MJ-5



MT

Irroitettavat keskityspalikat pylvään keskittämiseksi ja tiivistämiseksi maatuen suuaukkoon.



Gala kutsuu kotiin ja merkitsee kulkureittejä pihapiirissä ja terasseilla. Gala tuo arvokkuutta ja sulautuu kauniisti pihoihin ja julkisivuun.



Lumia

LED | E27



AVN260GHLED

Tyylikäs, grafiitinharmaa väri ja moderni muotoilu tekevät Lumia-sarjan valaisimista oivan valinnan moderniin pihapiiriin. Sarjasta löytyy mallit yleis- ja korostusvalaistukseen. Lumia-sarjan valaisimet ovat yhdistävissä Gala-sarjan grafiitinharmaiden pylväs- ja pollarimallien kanssa.



“Kestävä ja tyylikäs
alumiinivalaisin,
sopii vaikka numero-
valaisimeksi.”



AVN260LGH



AVN260L

Rakenne

- › Runko alumiinia
- › Kupu uv-suojattua polykarbonaattia
- › Väri grafiitinharmaa (GH) tai valkoinen (VA)
- › IK08

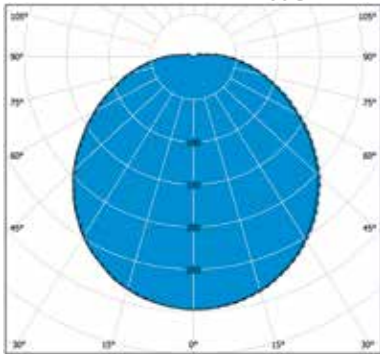
Valikoima

- › E27-kantaiset mallit yleis- ja numerovalaistukseen. max. 60W, suositellaan 11-18W energiansäästölamppua, valonlähteen mitat maksimissaan; leveys 45 mm ja pituus 145 mm
- › LED-mallit:
AVN260... - ottoteho 8W, valaisimen valovirta 572 lm (kehyksellä) / 370 lm (luomella), 4000 K, Ra > 80, tehokerroin 0,92

Asennus

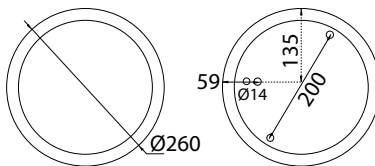
- › Seinään tai kattoon, ketjutettava 3x1,5 mm²

AVN260GHLED

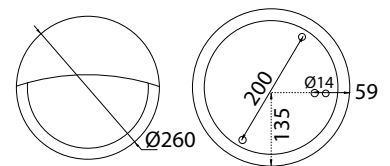
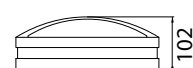


cd/klm — C0 - C180 -- C90 - C270

100%



AVN260GH



AVN260LGH

Snro	Tyyppi	Tuotenimi	Kanta	Malli	Väri	Kg
LED-mallit						
41 032 08	AVN260GHLED	AVN260GHLED IP54 8W/840 PC GH	LED	seinä/katto	grafiitinharmaa	1,2
41 032 11	AVN260LGHLED	AVN260LGHLED IP54 8W/840 PC GH	LED	seinä	grafiitinharmaa	1,2
Seinä-/kattovalaisin						
41 032 06	AVN260	AVN260 IP54 60W E27 PC O VA	E27		valkoinen	1,2
41 031 54	AVN260GH	AVN260GH IP54 60W E27 PC O GH	E27		grafiitinharmaa	1,2
Seinävalaisin luomella						
41 032 09	AVN260L	AVN260L IP54 60W E27 PC O VA	E27		valkoinen	1,2
41 031 55	AVN260LGH	AVN260LGH IP54 60W E27 PC O GH	E27		grafiitinharmaa	1,2



Lumia-spotit

GU10



AVN01GH

Tyylikäs, grafiitinharmaa väri ja moderni muotoilu tekevät Lumia-sarjan valaisimista oivan valinnan moderniin pihapiiriin. Sarjasta löytyy mallit yleis- ja korostusvalaistukseen. Lumia-sarjan valaisimet ovat yhdisteltävissä Gala-sarjan grafiitinharmaiden pylväs- ja pollarimallien kanssa.



“Kohdevaloksi kotiseinälle tai mökille. Kestävä ja edullinen.”



AVN03GH



AVN07GH



AVN08GH

Rakenne

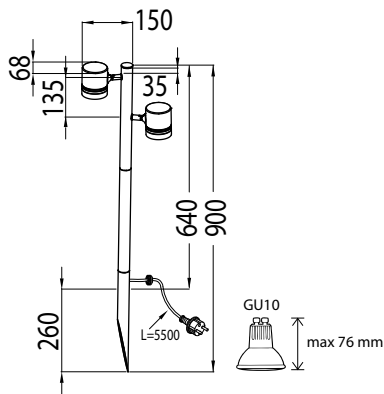
- › Runko alumiinia
- › Suojalasi (AVN01GH, AVN03GH, AVN07GH ja AVN08GH)
- › Väri grafiitinharmaa (GH)

Valikoima

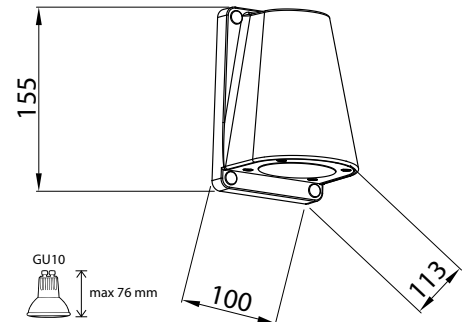
- › GU10-kantaiset mallit korostusvalaistukseen, valonlähdevaihtoehdot:
GU10 CFL 9W
GU10 LED max. 7W
GU10 halogeeni max. 35W
Valonlähteen max. korkeus 76 mm

Asennus

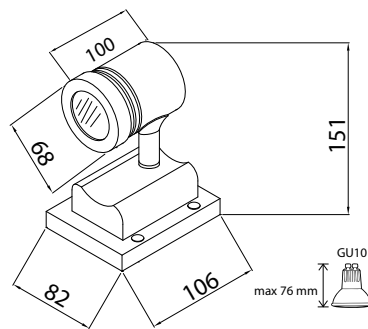
- › Seinään, päättyvä 3x1,5 mm²
- › AVN01GH-malli varustettu maapiikillä sekä 5,5 m kumikaapelilla (H05RN-F 2x1,0 mm²) ja pistotulpalla



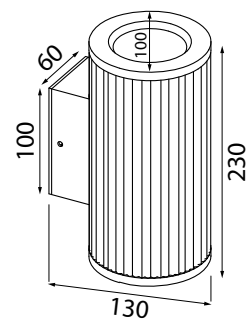
AVN01GH



AVN03GH



AVN07GH



AVN08GH

Snro	Tyyppi	Tuotenimi	Kanta	Malli	Kg
Lumia pylväs, 2-osainen, maapiikki, CL2					
41 031 49	AVN01GH	AVN01GH IP44 2X35W GU10 G C GH	GU10	pylväs	1,6
Lumia seinäspotti					
41 031 51	AVN03GH	AVN03GH IP44 50W GU10 G C GH	GU10	seinä	0,7
Lumia seinäspotti, suunnattava					
41 031 52	AVN07GH	AVN07GH IP44 35W GU10 G C GH	GU10	seinä	0,6
Lumia seinäspotti, ylös-alas					
41 031 85	AVN08GH	AVN08GH IP44 2X35W GU10 G C GH	GU10	seinä	1,1

Käpy

E27

Perinteinen puutarhan pienpylväsvalaisin, joka luo tunnelmaa. Käpyvalaisimet soveltuvat pihojen, polkujen ja istutusten valaisemiseen.



AT101ALAP



"Klassikko!"



AT101ALV



AT103ALM



AT103ALAP

Rakenne

- › Runko ja heijastinleijjat pulverimaalattua alumiinia.
- › Pylväät pulverimaalattua, alusinkittyä terästä
- › Väri vaihtoehdot: antiikkipronssi, musta ja valkoinen
- › Toimitetaan ilman valonlähdettä, suositellaan ulkokäyttöön tarkoitettua LED- tai energiansäästölamppua 8-20W, kanta E27

Asennus

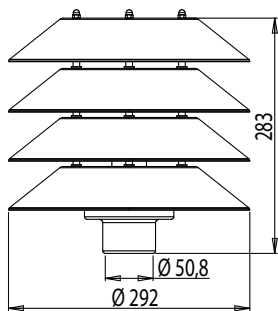
- › Pylväsmallit:
Pylvääseen \varnothing 50 mm (1,5 m VP150050/väri tai 2,0 m VP225050/väri). Maatuki MT (\varnothing 50 mm). Muurijalkaan MJ-5/väri. Muurijalkoja saatavana 13,5 cm ja 120 cm korkuisina
Seinään SK-5 seinävarrella
Asennustarvikkeet eivät sisälly toimitukseen
- › Seinämallit suoraan seinään
- › Kytkenärima valaisimessa 3x2,5 mm² ketjutettava

Snr	Tyyppi	Tuotenimi	Kanta	Väri	Kg
Käpy (4 leijaa)					
45 033 06	AT101ALAP	AT101ALAP 100W E27 ANTPRONS	E27	antiikkipronssi	1,4
45 033 09	AT101ALM	AT101ALM 100W E27 MU	E27	musta	1,4
45 033 12	AT101ALV	AT101ALV 100W W27 VA	E27	valkoinen	1,4
Seinäkäpy					
45 033 24	AT103ALAP	AT103ALAP 100W E27 ANTPRONS	E27	antiikkipronssi	0,7
45 033 27	AT103ALM	AT103ALM 100W E27 MU	E27	musta	0,7
45 033 30	AT103ALV	AT103ALV 100W E27 VA	E27	valkoinen	0,7
Pylväät					
			Korkeus	\varnothing mm	
46 031 27	VP150050/AP	VP150050/AP 1.5M 50MM ANTPRONS	1,5	50,8	antiikkipronssi
46 031 24	VP150050/M	VP150050/M 1.5M 50MM MU	1,5	50,8	musta
46 031 21	VP150050/V	VP150050/V 1.5M 50MM VA	1,5	50,8	valkoinen
46 031 15	VP225050/AP	VP225050/AP 2M 50MM ANTPRONS	2	50,8	antiikkipronssi
46 031 12	VP225050/M	VP225050/M 2M 50MM MU	2	50,8	musta
46 031 09	VP225050/V	VP225050/V 2M 50MM VA	2	50,8	valkoinen

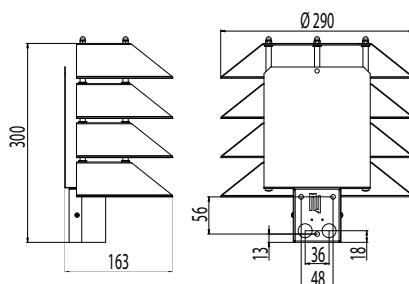


Snro	Tyyppi	Tuotenimi		Väri	Kg
Maatuet pylväisiin				Ø mm	
46 030 09	MT	MT MAATUKI 50MM	Terrafix	50	0,5
Seinävarret				Ø mm	
46 031 54	SK-5AP	SK-5AP SEINÄKIINNIKE ANTPRONS		50,8	antiikkipronssi
46 031 51	SK-5M	SK-5M SEINÄKIINNIKE MU		50,8	musta
46 031 48	SK-5V	SK-5V SEINÄKIINNIKE VA		50,8	valkoinen
Muurijalat			Korkeus	Ø mm	
46 601 40	MJ-5AP	MJ-5AP 50.8 ANTPRONS	13,5	50,8	antiikkipronssi
46 601 42	MJ-5M	MJ-5M 50.8 MU	13,5	50,8	musta
46 601 44	MJ-5V	MJ-5V 50.8 VA	13,5	50,8	valkoinen
46 601 03	MJ-5AP/120	MJ-5AP/120 50.8 ANTPRONS1200MM	120	50,8	antiikkipronssi
46 601 05	MJ-5M/120	MJ-5M/120 50.8 MU 1200MM	120	50,8	musta
46 601 06	MJ-5V/120	MJ-5V/120 50.8 VA 1200MM	120	50,8	valkoinen

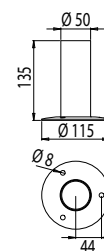
Teho ilmoitettu max. hehkulamppukuormana, suositellaan ulkokäyttöön tarkoitettua LED- tai energiansäästölamppua 8-20W



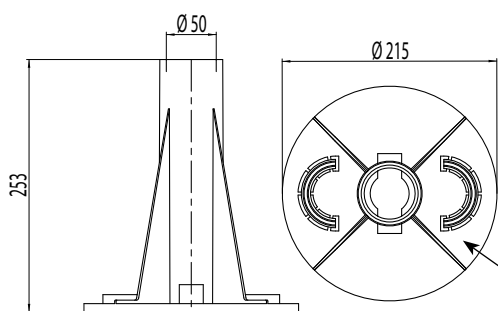
AT101



AT103 seinäkäpy

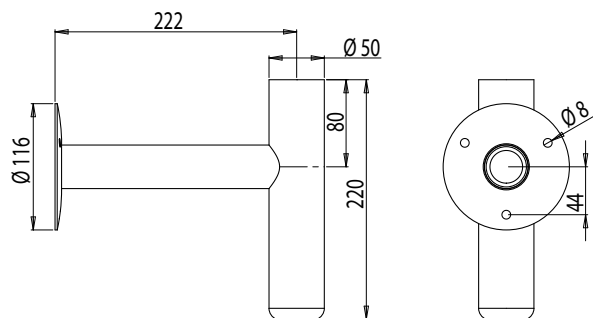


MJ-5

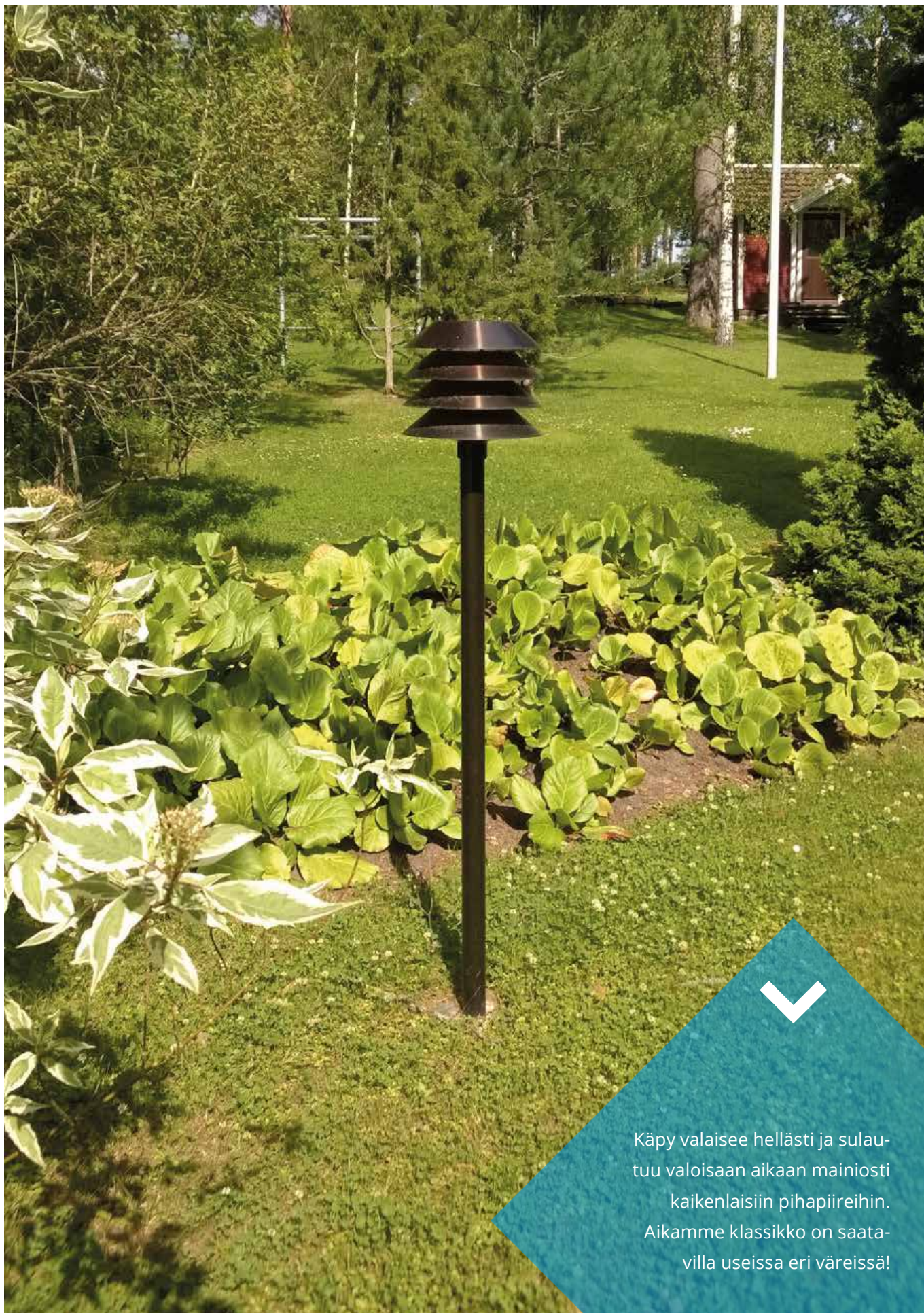


MT

Irroitettavat keskityspalikat pylvään keskittämiseksi ja tiivistämiseksi maatuen suuaukkoon.



SK-5



Käpy valaisee hellästi ja sulautuu valoisaan aikaan mainiosti kaikenlaisiin pihapiireihin. Aikamme klassikko on saatavilla useissa eri väreissä!



Deck LED Set

LED



Deck LED Set sopii terassien ja portaiden korostusvalaistukseen sisä- ja ulkotiloissa. Valaistus tuo tyylin ja tunnelman lisäksi turvaa terassilla ja portaissa kulkemiseen.



”Upotettavat terassivalot tuovat kaunista valoa puuterassille tai portaisiin.”



Rakenne

- Valaisimen runko alumiinia. Linssi muovia.
- Väri anodisoitu alumiini
- Pistotulppamuuntaja 4 m johdolla
- Valaisimessa 2x0,75 m johto

Asennus

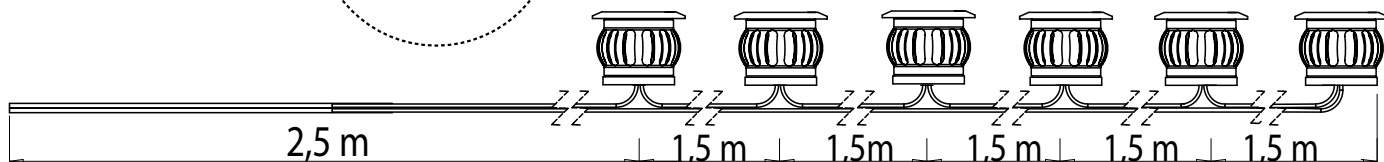
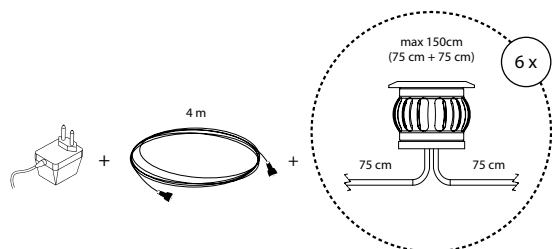
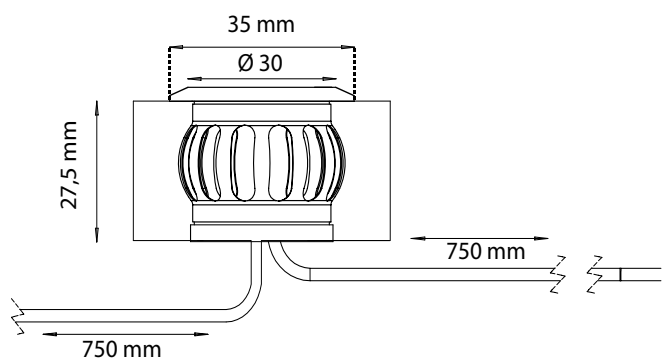
- Asennusaukko 30 mm
- Upotussyvyys 27,5 mm
- Valaisimien maksimietäisyys toisistaan 1,5 m
- Kytetään pistorasiaan pistotulppamuuntajalla
- Ensimmäisen valaisimen maksimi etäisyys pistorasiasta 4 m
- Viimeisen valaisimen etäisyys muuntajasta max. 20 m
- Valaisin on sijoitettava siten, ettei sen yli kävellä tai ajeta ajoneuvoilla

EUDL6SET-valosarja

- Asennusvalmis pakkaus sisältää: 6 valaisinta + välijohtot
- 12V muuntajan pistotulpalla IP44
- 4 m johdon muuntajalta valaisimille

EUDL1-lisävalaisin

- Lisävalaisin EUDL6SET-sarjaan
- Lisävalaisimia voidaan yhdistää sarjaan max. 4 kpl
- Viimeisen valaisimen etäisyys muuntajasta max. 20 m



Snro	Tyyppi	Tuotenimi	Kanta	Teho	Valovirta	Pituus	Leveys	Korkeus
Deck LED Set								
41 035 55	EUDL6SET	EUDL6SET IP44 LED 4W/830	LED	4W	6x10 lm	35	35	27,5
41 035 56	EUDL1	EUDL1 IP44 LED 0,7W/830	LED	0,7W	10 lm	35	35	27,5



Izylum 3

Izylum

LED

Izylum tuoteperhe on valaistusteknisen kehityksen ja innovaatioiden summa, jonka useiden koko-, teho- ja optiikkaversioiden avulla saavutetaan energiatehokkaan ja kestävästi lopputuloksen tie- ja katuvalaistusprojektiin. Seuraavan sukupolven LensoFlex4-linssi-optiikka, sekä energiatehokkaat ohjausvaihtoehdot tuovat turvaa ja mukavuutta katukuvaasi.

BaseDim

Ensto BaseDim tekee energiansäästön erittäin helpoksi vaarantamatta turvallisuutta. BaseDim-ratkaisu alentaa valovirtaa 50 % kahdeksan tunnin aikana, oletetun keskiyön ympärillä. BaseDim on automaattinen ja helppo, mutta parantaa energiatehokkuutta ja säästää rahaa.

SmartDim

Ensto SmartDim on ohjelmoitava, yöajan himmennysratkaisu, joka optimoi energian kulutusta ja valovirtaa juuri silloin kun sitä tarvitaan. Voit valita maksimissaan 5-himmennystasoa pimeään ajalle. SmartDim on fiksu ja säästää energiaa.

DALI

DALI-liitäntälaitteet mahdollistavat valaisimen yhdistämisen DALI-pohjaisiin ohjausjärjestelmiin ja älytaloihin. Verrattuna tavanomaiseen ohjaukseen DALI mahdollistaa valaisinkohtaisen himennyksen ja ohjauksen sekä merkittävän energiansäästöpotentiaalin.



”Huippuunsa optimoitu tie- ja katuvalaisin.”



Izylum 1



Izylum 2



Izylum 3

Rakenne

- › Runko painevalettua alumiinia, polyesteripulverimaalattu
- › Rungon avaus ilman työkaluja avaamalla salvat valaisimen pohjasta ja kääntämällä moduuliosaa alaspäin
- › Irroitettava kytkentämoduuli
- › Kirkas karkaistu tasolasi
- › Linssi-optiikka
- › Väri: Akzo 900 grey

Valotekniset tiedot

- › Useita vaihtoehtoisia optiikoita kapeista teistä leveisiin moottoriteihin ja isoihin alueisiin
- › Ottotehot 30W - 128W
- › Valovirrat 3620 lm - 17500 lm
- › Värintoistoindeksi CRI>70
- › Hajavalon tuotto 0 %
- › Tehokerroin >0,95
- › Käyttöympäristön lämpötila -40 °C - +55 °C
- › LED-moduulin elinikä T_a=25 °C
100 000 h L95B10
- › Ylijännitesuoja 10kV

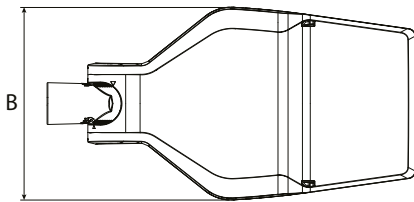
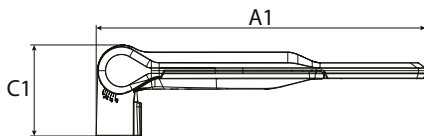
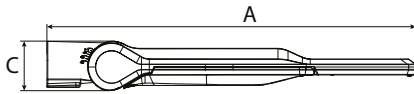
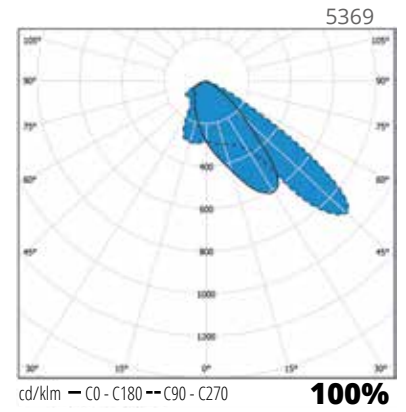
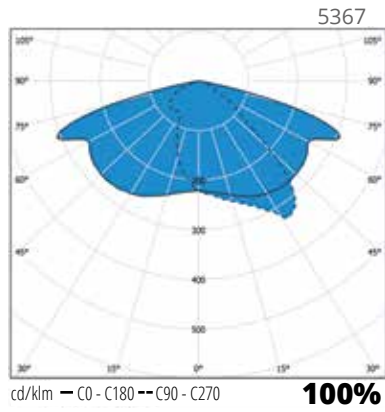
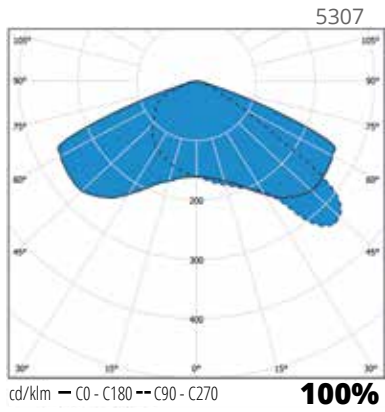
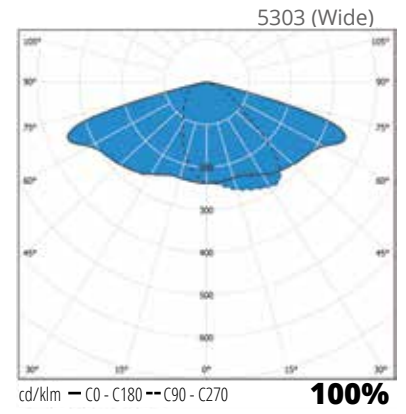
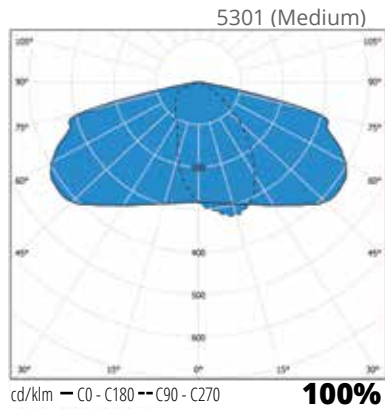
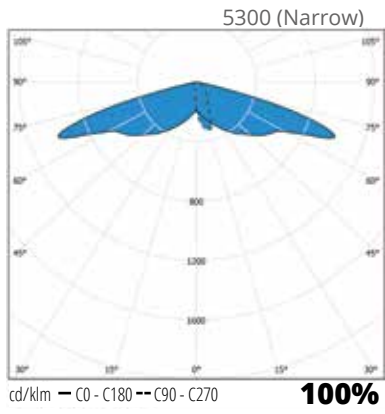
Asennus

- › Käännettävä asennussovite ø 48 - 60 mm
- › Kiinnitys kahdella ruuvilla, ruuvit ruostumatonta terästä
- › Valaisimen kallistus 5° välein
Pylväsasennus -10° .. +130°
Varsiasennus -100° .. +30°
- › Valaisimen avaus ilman työkaluja

Tilauksesta

- › Schröder-valikoimasta löytyy tarvittaessa lisää teho-, optiikka- ja ohjausvaihtoehtoja

Snro	Tyyppi	Tuotenimi	Kanta	Kg	Pituus	Leveys	Korkeus	Tuulikerroin	Valovirta
Izylum 1									
45 346 49	IZYL11-004975-D10JM-ON	IZYLUM1 10LED 5300 30W 3620LM 740 CL2	LED	4,9	587	294	94	0,03 m ²	3620 lm
45 346 52	IZYL11-004977-D10JO-ON	IZYLUM1 10LED 5300 34W 3660LM 730 CL2	LED	4,9	587	294	94	0,03 m ²	3660 lm
45 346 50	IZYL11-003544-D10JN-ON	IZYLUM1 20LED 5301 52W 6810LM 740 CL2	LED	4,9	587	294	94	0,03 m ²	6810 lm
45 346 57	IZYL11-001420-D9R9-ON	IZYLUM1 20LED 5301 52W 6810LM 740 CL2 ZD4i	LED	4,9	587	294	94	0,03 m ²	6810 lm
45 346 64	IZYL11-002646-D10JO-ON	IZYLUM1 20LED 5301 65W 7490LM 730 CL2	LED	4,9	587	294	94	0,03 m ²	7490 lm
45 346 58	IZYL11-004959-D7Y8-ON	IZYLUM1 20LED 5301 65W 7490LM 730 CL2 ZD4i	LED	4,9	587	294	94	0,03 m ²	7490 lm
45 346 51	IZYL11-004978-D10JO-ON	IZYLUM1 20LED 5303 65W 7940LM 740 CL2	LED	4,9	587	294	94	0,03 m ²	7490 lm
45 346 54	IZYL11-004978-D10JO-ON	IZYLUM1 20LED 5303 65W 7500LM 730 CL2	LED	4,9	587	294	94	0,03 m ²	7500 lm
45 346 55	IZYL11-004979-D10JO-ON	IZYLUM1 20LED 5369 65W 7800LM 740 CL2 Zebra Right	LED	4,9	587	294	94	0,03 m ²	7800 lm
45 346 56	IZYL11-004980-D10JO-ON	IZYLUM1 20LED 5369 65W 7600LM 757 CL2 Zebra Right	LED	4,9	587	294	94	0,03 m ²	7600 lm
Izylum 2									
45 346 61	IZYL12-004940-D10JP-ON	IZYLUM2 40LED 5367 109W 13300LM 730 CL2	LED	6,3	604	352	94	0,03 m ²	13300 lm
45 346 62	IZYL12-003131-DCJY-ON	IZYLUM2 40LED 5367 109W 14000LM 740 CL2 ZD4i	LED	6,3	604	352	94	0,03 m ²	14000 lm
45 346 59	IZYL12-003148-D10JP-ON	IZYLUM2 40LED 5367 109W 14000LM 740 CL2	LED	6,3	604	352	94	0,03 m ²	14000 lm
45 346 60	IZYL12-002409-D10JP-ON	IZYLUM2 40LED 5307 109W 14200LM 740 CL2	LED	6,3	604	352	94	0,03 m ²	14200 lm
Izylum 3									
45 346 63	IZYL13-002998-D10JQ-ON	IZYLUM3 60LED 5367 128W 17500LM 740 CL2	LED	7,0	715	368	94	0,03 m ²	17500 lm





Izylum on omiaan kun suunnitellaan huippuluokan valaistusta, jonka lähtökohtana on moderni ja energiatehokas ratkaisu.

Ampera EVO

LED



Ampera EVO 3

Ampera EVO -tuoteperhe asettaa uuden tason LED-tie- ja katuvalaistukselle, kun puhutaan tehokkaasta ja monipuolisesta tuotevalikoimasta ja takaisinmaksuajasta. Pitkä käyttöikä ja vähäinen huoltotarve auttavat minimoimaan käytön aikaiset kustannukset ja kokonaisinvestoinnin.

BaseDim

Ensto BaseDim tekee energiansäästön erittäin helpoksi vaarantamatta turvallisuutta. BaseDim-ratkaisu alentaa valovirtaa 50 % kahdeksan tunnin aikana, oletetun keskiyön ympärillä. BaseDim on automaattinen ja helppo, mutta parantaa energiatehokkuutta ja säästää rahaa.

SmartDim

Ensto SmartDim on ohjelmoitava, yöajan himmennysratkaisu, joka optimoi energian kulutusta ja valovirtaa juuri silloin kun sitä tarvitaan. Voit valita maksimissaan 5-himmennystasoa pimeään ajalle. SmartDim on fiksu ja säästää energiaa.

DALI

DALI-liitäntälaitteet mahdollistavat valaisimen yhdistämisen DALI-pohjaisiin ohjausjärjestelmiin ja älytaloihin. Verrattuna tavanomaiseen ohjaukseen DALI mahdollistaa valaisinkohtaisen himennyksen ja ohjauksen sekä merkittävän energiansäästöpotentialin.



"Ampera EVO on tievalaistuksen uusi, moderni standardi."



Ampera EVO 1



Ampera EVO 3

Rakenne

- › Runko paineallettua alumiinia, polyesteripulverimaalattu
- › Rungon avaus ilman työkaluja avaamalla salvat valaisimen sivuista ja kääntämällä moduuliosaa alaspäin
- › Varustettu huoltokytkimellä
- › Kirkas karkaistu tasolasi
- › Linssi-optiikka
- › Väri: Akzo 900 grey

Valotekniset tiedot

- › Useita vaihtoehtoisia optiikoita kapeista teistä leveisiin moottoriteihin ja isoihin alueisiin
- › Ottotehot 29,4W-182W
- › Valovirrat 3400 lm-23400 lm
- › Värinöistoindeksi CRI >70
- › Hajavalon tuotto 0 %
- › Tehokerroin >0,9
- › Käyttöympäristön lämpötila -40 °C - +55 °C
- › LED-moduulin elinikä T_a=25°C: 100 000h (L90B10)
- › Ylijännitesuoja 10kV

Asennus

- › Käännettävä asennussovitte ø 48 - 60 mm
- › Kiristys kahdella ruuvilla, ruuvit ruostumatonta terästä
- › Valaisinta voidaan kallistaa 5° välein pylvään latvaan asennettuna 0 ... +15° ja varteeseen asennettuna 0 ... -15°
- › Valaisimen avaus ilman työkaluja

Tilauksesta

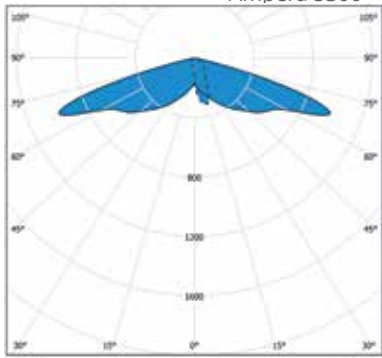
- › Schröder-valikoimasta löytyy tarvittaessa lisää teho-, optiikka- ja ohjausvaihtoehtoja

Snro	Tyyppi	Tuotenimi	Kanta	Kg	Pituus (L)	Leveys	Korkeus (H)	Tuulikerroin	Valovirta
Ampera EVO 1									
45 347 80	AMPEREVO11-000949-DAWX-0N	AMPERAEOV1 10LED 5300 29,4W 3400LM 740 CL2	LED	7,3	524	308	128	0,087 m ²	3400 lm
45 347 81	AMPEREVO11-000950-DAWX-0N	AMPERAEOV1 20LED 5301 57W 6900LM 740 CL2	LED	7,3	524	308	128	0,087 m ²	6900 lm
45 347 82	AMPEREVO11-000951-DAWX-0N	AMPERAEOV1 30LED 5303 86W 10400LM 740 CL2	LED	7,3	524	308	128	0,087 m ²	10400 lm
45 347 83	AMPEREVO11-000952-DAWX-0N	AMPERAEOV1 40LED 5367 110W 13400LM 740 CL2	LED	7,3	524	308	128	0,087 m ²	13400 lm
Ampera EVO 3									
45 347 84	AMPEREVO13-000736-DAI8-0N	AMPERAEOV3 60LED 5367 151W 18800LM 740 CL2	LED	10,4	679	365	143	0,176 m ²	18800 lm
45 347 85	AMPEREVO13-000737-DAIS-0N	AMPERAEOV3 80LED 5307 182W 23400LM 740 CL2	LED	10,4	679	365	143	0,176 m ²	23400 lm

Valaisimen valovirta-arvot ja ottotehot ovat nimellisarvoja ja ne voivat vaihdella optiikasta, kuvusta ja lämpötilasta riippuen. Arvot ovat ilmoitettu kansainvälisissä standardeissa (IEC 62717) mainittujen toleranssien mukaan.

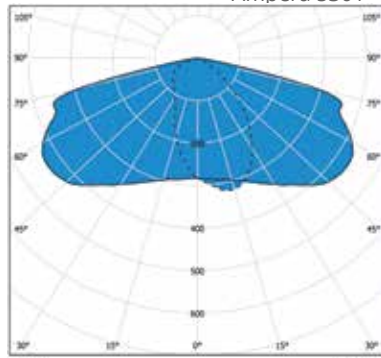


Ampera 5300



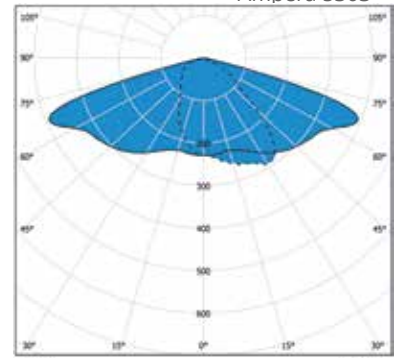
cd/klm — C0 - C180 -- C90 - C270 **100%**

Ampera 5301



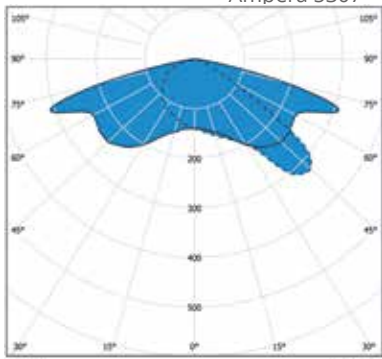
cd/klm — C0 - C180 -- C90 - C270 **100%**

Ampera 5303



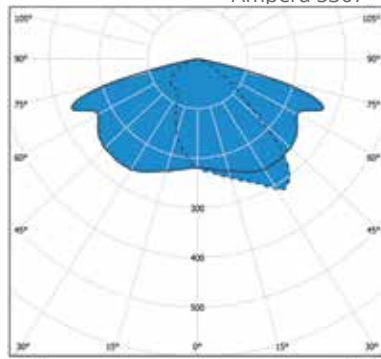
cd/klm — C0 - C180 -- C90 - C270 **100%**

Ampera 5307

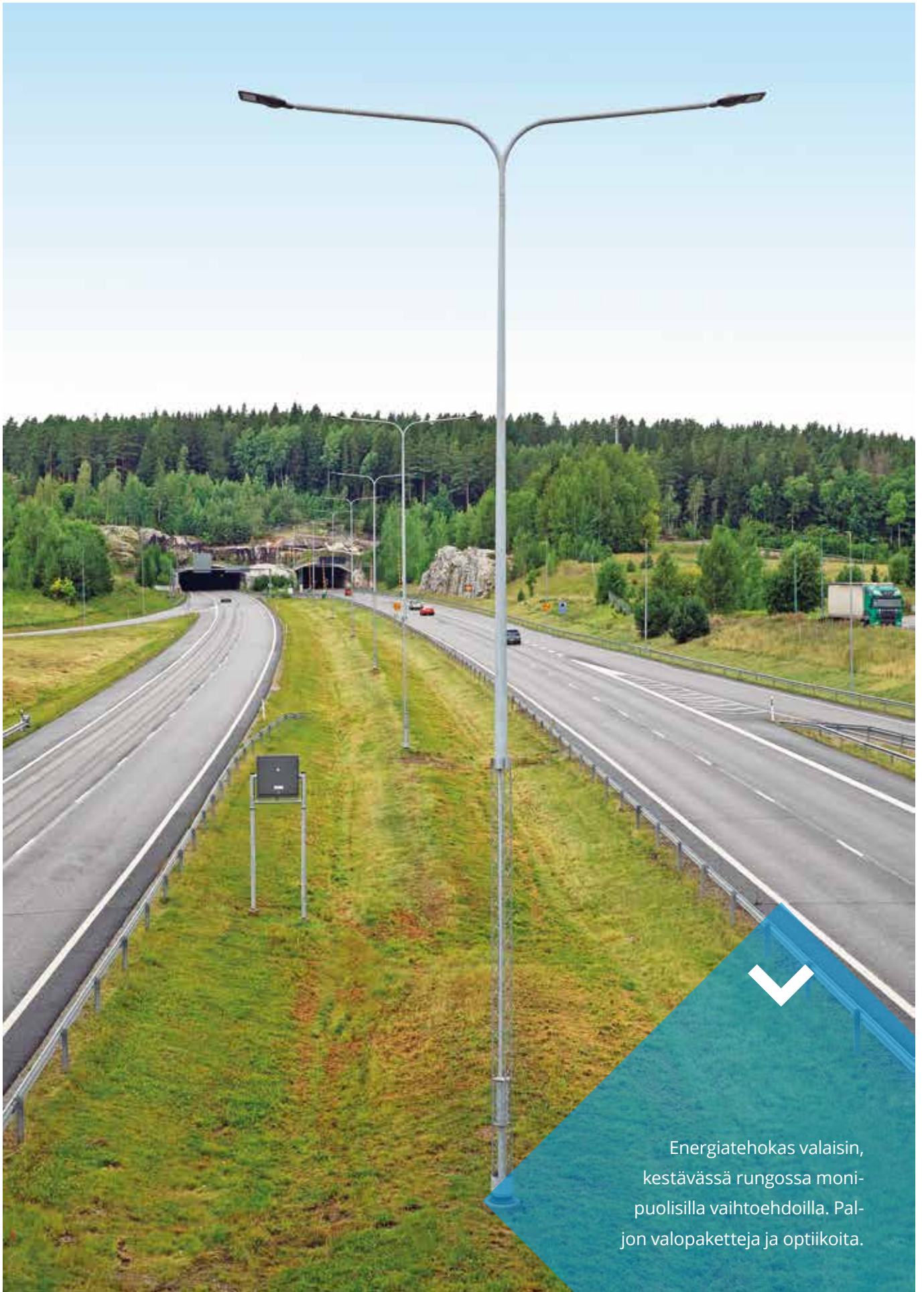


cd/klm — C0 - C180 -- C90 - C270 **100%**

Ampera 5367



cd/klm — C0 - C180 -- C90 - C270 **100%**



Energiätehokas valaisin, kestävässä rungossa monipuolisilla vaihtoehtoilla. Paljon valopaketteja ja optiikoita.





Teceo

LED

Teceo-perhe tarjoaa optimoitua valoteknistä tehokkuutta pienillä elikaarikustannuksilla. Se tarjoaa kaupungeille erinomaisen työkalun parantaa valaistustasoa, luoda säästöjä ja pienentää ympäristön rasiitusta.

BaseDim

Ensto BaseDim tekee energiansäästön erittäin helpoksi vaarantamatta turvallisuutta. BaseDim-ratkaisu alentaa valovirtaa 50 % kahdeksan tunnin aikana, oletetun keskiyön ympärillä. BaseDim on automaattinen ja helppo, mutta parantaa energiatehokkuutta ja säästää rahaa.

SmartDim

Ensto SmartDim on ohjelmoitava, yöajan himmennysratkaisu, joka optimoi energian kulutusta ja valovirtaa juuri silloin kun sitä tarvitaan. Voit valita maksimissaan 5-himmennystasoa pimeään ajalle. SmartDim on fiksu ja säästää energiaa.



”Monipuolinen ja energiatehokas valaisin pitkällä elinkaarella.”



Teceo S

Rakenne

- › Runko pulverimaalattua painevalettua alumiinia
- › Kirkas karkaistu tasolasi
- › Väri: Akzo 150 Light grey
- › Teceo S: IK09

Valotekniset tiedot

- › Saatavilla laaja valikoima eri valonjakoja
- › Ottotehot 35,3W-280W
- › Valovirrat 4000 lm-36200 lm
- › Värinistöindeksi CRI >70, 4000 K, tehokerroin >0,9
- › Hajavalontuotto 0 %
- › LED-moduulin elinikä $T_a=25$ °C
Teceo S: 100 000h - L95B10
Teceo 1: 100 000h - L90B10
Teceo 2: 100 000h - L90B10
- › Käyttöympäristön lämpötila -40 °C - +45 °C
- › Ylijännitesuoja 10kV
- › Teceo S: On/Off tai tilauksesta SmartDim-himmennysprofiililla
- › Teceo 1 & 2: DALI+CLO

Asennus

- › Käännettävä asennussovitte \varnothing 48-60 mm
- › Kiinnitys kahdella ruuvilla, ruuvit ruostumatonta terästä
- › Valaisimen kallistus 5° välein
Pylväsasennus 0° - +15°
Varsiasennus 0° - -15°

Tilauksesta

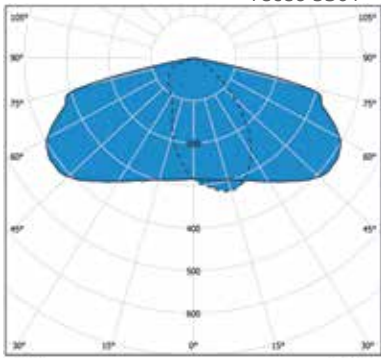
- › Bluetooth-ohjaus
- › Schröder-valikoimasta löytyy tarvittaessa lisää teho-, optiikka- ja ohjausvaihtoehtoja

Snro	Tyyppi	Tuotenimi	Kanta	Kg	Pituus	Leveys	Korkeus	Tuulikerroin	Valovirta
Teceo S									
45 347 31	TECEOS-015711-D8QW-0N	TECEOS 10LED 5301 35,3W 4000LM 740 CL2	LED	5,1	450	252	99	0,17 m ²	4000 lm
45 347 32	TECEOS-015712-D8QW-0N	TECEOS 20LED 5303 66,5W 7900LM 740 CL2	LED	5,1	450	252	99	0,17 m ²	7900 lm
45 347 33	TECEOS-015713-D8QW-0N	TECEOS 20LED 5366 66,5W 7100LM 740 CL2	LED	5,1	450	252	99	0,17 m ²	7100 lm
Teceo 1									
45 347 34	TECEO21-012797-D8QW-0N	TECEO21 30LED 5303 96W 11500LM 740 CL2	LED	10,0	607	318	113	0,06 m ²	11500 lm
45 347 35	TECEO21-012798-D8QW-0N	TECEO21 40LED 5303 130W 15400LM 740 CL2	LED	10,0	607	318	113	0,06 m ²	15400 lm
Teceo 2									
45 347 36	TECEO22-003840-DAWX-0N	TECEO22 60LED 5367 163W 20000LM 740 CL2	LED	18,0	788	439	119	0,08 m ²	20000 lm
45 347 37	TECEO22-003841-DAWX-0N	TECEO22 80LED 5367 218W 26600LM 740 CL2	LED	18,0	788	439	119	0,08 m ²	26600 lm
45 347 38	TECEO22-003843-D94Y-0N	TECEO22 120LED 5307 280W 36200LM 740 CL2	LED	18,0	788	439	119	0,08 m ²	36200 lm

Valaisimen valovirta-arvot ja ottotehot ovat nimellisarvoja ja ne voivat vaihdella optiikasta, kuvusta ja lämpötilasta riippuen. Arvot ovat ilmoitettu kansainvälisissä standardeissa (IEC 62717) mainittujen toleranssien mukaan.

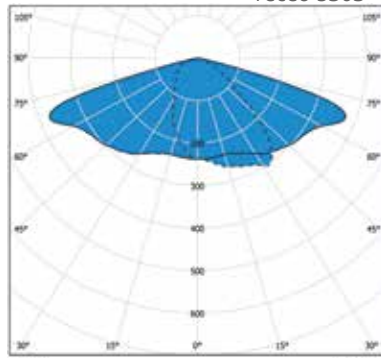


Teceo 5301



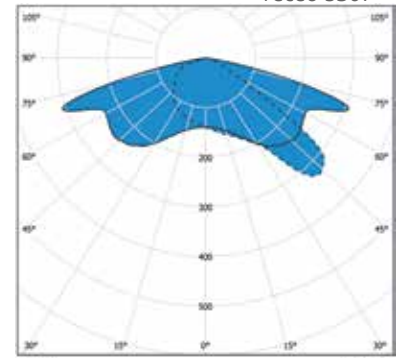
cd/klm — C0 - C180 -- C90 - C270 **100%**

Teceo 5303



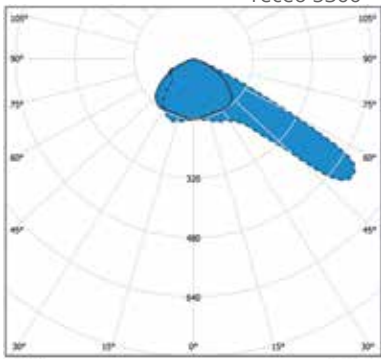
cd/klm — C0 - C180 -- C90 - C270 **100%**

Teceo 5307



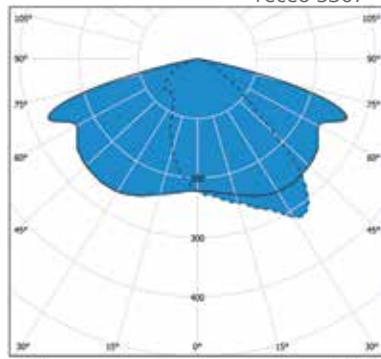
cd/klm — C0 - C180 -- C90 - C270 **100%**

Teceo 5366

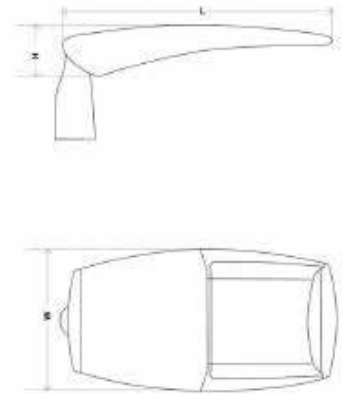


cd/klm — C0 - C180 -- C90 - C270 **100%**

Teceo 5367



cd/klm — C0 - C180 -- C90 - C270 **100%**





Teceon monipuolinen ja laadukas vaihtoehtovalikoima antaa erinomaiset lähtökohdat suunnitella kohteen mukaista katuvalaistusta.





Axia 2.1

Axia 2

LED

Axia 2 on energiatehokas ja innovatiivinen LED-valaisin, jonka design on huippuluokkaa. Axia tarjoaa kaikki modernin LED-valaisimen ominaisuudet ilman korkeaa kustannustasoa.

BaseDim

Ensto BaseDim tekee energiansäästön erittäin helpoksi vaarantamatta turvallisuutta. BaseDim-ratkaisu alentaa valovirtaa 50 % kahdeksan tunnin aikana, oletetun keskiyön ympärillä. BaseDim on automaattinen ja helppo, mutta parantaa energiatehokkuutta ja säästää rahaa.

SmartDim

Ensto SmartDim on ohjelmoitava, yöajan himmennysratkaisu, joka optimoi energian kulutusta ja valovirtaa juuri silloin kun sitä tarvitaan. Voit valita maksimissaan 5-himmennystasoa pimeään ajalle. SmartDim on fiksu ja säästää energiaa.

Owlet

Owlet on räätälöitävä ulkovalaistuksen IoT-ratkaisu. Owletilla varustetut Ensto-valaisimet ovat yhteydessä pilvipohjaiseen käyttöliittymään, jonka avulla voit tarkastella ja ohjata ulkovalaisimiesi tilaa.

DALI

DALI-liitäntälaitteet mahdollistavat valaisimen yhdistämisen DALI-pohjaisiin ohjausjärjestelmiin ja älytaloihin. Verrattuna tavanomaiseen ohjaukseen DALI mahdollistaa valaisinkohtaisen himennyksen ja ohjauksen sekä merkittävän energiansäästöpotentiaalin.



"Todellinen tiennäyttävä ja monikäyttöinen tehopakkaus."



Axia 2.2



Rakenne

- › Runko pulverimaalattua painevalettua alumiinia, kupu polykarbonaattia
- › Rungossa tuuletusrivat lämmönhallintaa varten
- › Väri: Akzo 900 grey

Valotekniset tiedot

- › Laaja valikoima eri valonjakoja
- › Ottotehot: 19W-120W
- › Valovirrat: 2200 lm-15300 lm
- › Värilämpötila 4000 K, värintoistoindeksi CRI>70
- › Hajavalontuotto 0 %
- › Tehokerroin >0,85
- › Käyttöympäristön lämpötila -40 °C - +55 °C (Akzia 2.2: -40 °C - +35 °C)
- › LED-moduulin elinikä 100 000h T_a=25 °C: (L90B10)
- › Ylijännitesuoja 10kV
- › DALI+CLO

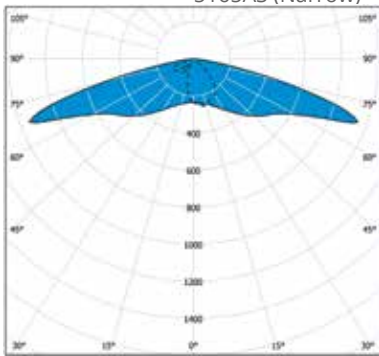
Asennus

- › Asennus ø 60-76 mm pylvääseen tai ø 42-60 mm varteen
- › Valaisimen kallistus 2,5° välein
Pylväsasennus 0 - +10°
Varsiasennus -10° - +5°
- › Valaisin avattavissa alapuolelta kahdella ruuvilla, ruuvit ruostumatonta terästä

Tilauksesta

- › Schröder-valikoimasta löytyy tarvittaessa lisää teho-, optiikka- ja ohjausvaihtoehtoja

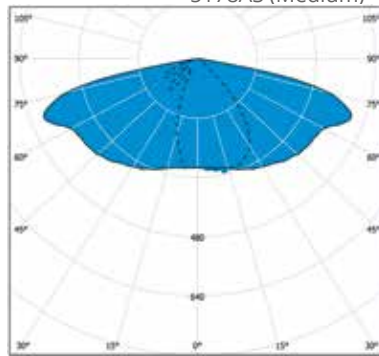
5165AS (Narrow)



cd/klm — C0 - C180 — C90 - C270

100%

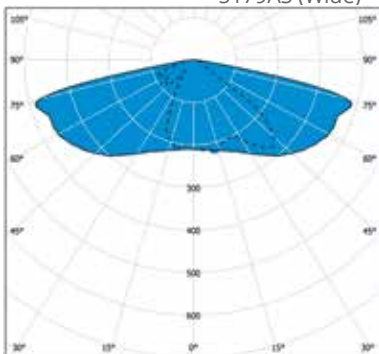
5178AS (Medium)



cd/klm — C0 - C180 — C90 - C270

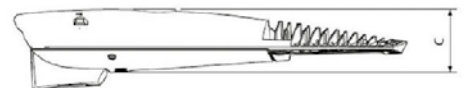
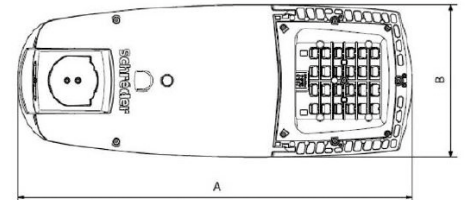
100%

5179AS (Wide)



cd/klm — C0 - C180 — C90 - C270

100%



Snro	Tyyppi	Tuotenimi	Kanta	Kg	Pituus (A)	Leveys (B)	Korkeus (C)	Tuulikerroin	Valovirta
Axia 2.1									
45 344 24	AXG2S1-011155-D8SB-0N	AXIA 2.1 8LED 5165 19W 2200LM 740 CL2	LED	7,0	650	250	103	0,054 m ²	2200 lm
45 344 25	AXG2S1-009753-D8SB-0N	AXIA 2.1 8LED 5178 19W 2200LM 740 CL2	LED	7,0	650	250	103	0,054 m ²	2200 lm
45 344 26	AXG2S1-012531-D8SB-0N	AXIA 2.1 8LED 5179 19W 2200LM 740 CL2	LED	7,0	650	250	103	0,054 m ²	2200 lm
45 344 27	AXG2S1-011828-D8KY-0N	AXIA 2.1 16LED 5165 32W 4000LM 740 CL2	LED	7,0	650	250	103	0,054 m ²	4000 lm
45 344 28	AXG2S1-005694-D8KY-0N	AXIA 2.1 16LED 5178 32W 4000LM 740 CL2	LED	7,0	650	250	103	0,054 m ²	4000 lm
45 344 29	AXG2S1-007172-D8KY-0N	AXIA 2.1 16LED 5179 32W 4000LM 740 CL2	LED	7,0	650	250	103	0,054 m ²	4000 lm
45 344 30	AXG2S1-008558-D967-0N	AXIA 2.1 24LED 5165 48W 6200LM 740 CL2	LED	7,0	650	250	103	0,054 m ²	6200 lm
45 344 31	AXG2S1-005703-D967-0N	AXIA 2.1 24LED 5178 48W 6200LM 740 CL2	LED	7,0	650	250	103	0,054 m ²	6200 lm
45 344 32	AXG2S1-006420-D967-0N	AXIA 2.1 24LED 5179 48W 6200LM 740 CL2	LED	7,0	650	250	103	0,054 m ²	6200 lm
Axia 2.2									
45 344 33	AXG2S2-002623-D8SA-0N	AXIA 2.2 40LED 5165 60W 8200LM 740 CL2	LED	10,0	895	300	116	0,071 m ²	8200 lm
45 344 34	AXG2S2-002624-D8SA-0N	AXIA 2.2 40LED 5178 60W 8200LM 740 CL2	LED	10,0	895	300	116	0,071 m ²	8200 lm
45 344 35	AXG2S2-002625-D8SA-0N	AXIA 2.2 40LED 5179 60W 8200LM 740 CL2	LED	10,0	895	300	116	0,071 m ²	8200 lm
45 344 36	AXG2S2-004860-D9VC-0N	AXIA 2.2 48LED 5165 87W 11900LM 740 CL2	LED	10,0	895	300	116	0,071 m ²	11900 lm
45 344 37	AXG2S2-004859-D9VC-0N	AXIA 2.2 48LED 5178 87W 11900LM 740 CL2	LED	10,0	895	300	116	0,071 m ²	11900 lm
45 344 38	AXG2S2-004105-D9VC-0N	AXIA 2.2 48LED 5179 87W 11900LM 740 CL2	LED	10,0	895	300	116	0,071 m ²	11900 lm
45 344 39	AXG2S2-004861-D9R9-0N	AXIA 2.2 48LED 5165 120W 15300LM 740 CL2	LED	10,0	895	300	116	0,071 m ²	15300 lm
45 344 40	AXG2S2-004862-D9R9-0N	AXIA 2.2 48LED 5178 120W 15300LM 740 CL2	LED	10,0	895	300	116	0,071 m ²	15300 lm
45 344 41	AXG2S2-004863-D9R9-0N	AXIA 2.2 48LED 5179 120W 15300LM 740 CL2	LED	10,0	895	300	116	0,071 m ²	15300 lm

Valaisimen valovirta-arvot ja ototehot ovat nimellisarvoja ja ne voivat vaihdella optiikasta, kuvusta ja lämpötilasta riippuen. Arvot ovat ilmoitettu kansainvälisissä standardeissa (IEC 62717) mainittujen toleranssien mukaan.



Axia 2 on monikäyttövalaisimien uusin tulokas. Tiet, kadut ja vaikka parkki-alueet hyötyvät Axian energiatehokkaasta valovirrasta ja laajasta valikoimasta.



Citea NG

LED

Citean uusi sukupolvi on suunniteltu viimeisimmän LED-teknologian ja optiikan ehdoilla. Huippuunsa hiotun mekaniikkasuunnittelun avulla, on pystytty erottamaan LED-moduuli ja liitäntälaitteen asennuskotelo toisistaan. Näin saavutetaan optimaalinen lämpötilanhallinta. Uusi muotoilu takaa LED-moduulille pitkän elinkaaren ja huippuominaisuudet.



BaseDim

Ensto BaseDim tekee energiansäästön erittäin helpoksi vaarantamatta turvallisuutta. BaseDim-ratkaisu alentaa valovirtaa 50 % kahdeksan tunnin aikana, oletetun keskiyön ympärillä. BaseDim on automaattinen ja helppo, mutta parantaa energiatehokkuutta ja säästää rahaa.

SmartDim

Ensto SmartDim on ohjelmoitava, yöajan himmennysratkaisu, joka optimoi energian kulutusta ja valovirtaa juuri silloin kun sitä tarvitaan. Voit valita maksimissaan 5-himmennystasoa pimeään ajalle. SmartDim on fiksu ja säästää energiaa.



"Pitkä elinkaari ja huippuominaisuudet."



Rakenne

- › Runko pulverimaalattua painevalettua alumiinia
- › Kirkas karkaistu tasolasi
- › Kaksi eri runkokokoa Mini ja Midi
- › Väri: Akzo 900 grey

Valotekniset tiedot

- › Leveä, keskileveä ja kapea valonjako
- › Ottotehot 35,3W-148W
- › Valovirrat 3600 lm-20000 lm
- › Värintoistoindeksi CRI >70, 4000 K, tehokerroin >0,9
- › Hajavalontuotto 0 %
- › LED-moduulin elinikä 100 000h $T_a=25\text{ °C}$: 350mA & 500mA (L90B10); 700mA (L80B10)
- › Käyttöympäristön lämpötila -40 °C - +55 °C
- › Ylijännitesuoja 10kV
- › DALI+CLO

Asennus

- › Asennus varteen \varnothing 60 mm
- › Erikoispylväät ja -kiinnikkeet saatavilla eri asennustapoja varten
- › Helppo pääsy liitäntälaitteelle ja saranaratkaisu helpottamaan huoltotöitä

Tilauksesta

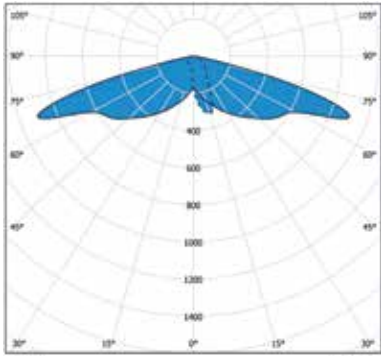
- › Schröder-valikoimasta löytyy tarvittaessa lisää teho-, optiikka- ja ohjausvaihtoehtoja

Snro	Tyyppi	Tuotenimi	Kanta	Kg	Pituus	Leveys	Korkeus	Tuulikerroin	Valovirta
Citea NG Mini									
45 347 86	CITNG2M-001694-D8QW-0N	CITEA MINI 10LED 5300 35,3W 3600LM 740 CL2	LED	12,0	500	500	160	0,062 m ²	3600 lm
45 347 87	CITNG2M-001695-D8QW-0N	CITEA MINI 20LED 5301 66,5W 7200LM 740 CL2	LED	12,0	500	500	160	0,062 m ²	7200 lm
45 347 88	CITNG2M-001697-DANW-0N	CITEA MINI 40LED 5303 117W 13800LM 740 CL2	LED	12,0	500	500	160	0,062 m ²	13800 lm
45 347 89	CITNG2M-001722-DANW-0N	CITEA MINI 60LED 5367 173W 20200LM 740 CL2	LED	12,0	500	500	160	0,062 m ²	20200 lm
Citea NG Midi									
45 347 90	CITNG2D-002010-DA9K-0N	CITEA MIDI 80LED 5307 148W 20000LM 740 CL2	LED	15,0	595	595	185	0,080 m ²	20000 lm

Valaisimen valovirta-arvot ja ottotehot ovat nimellisarvoja ja ne voivat vaihdella optiikasta, kuvusta ja lämpötilasta riippuen. Arvot ovat ilmoitettu kansainvälisissä standardeissa (IEC 62717) mainittujen toleranssien mukaan.

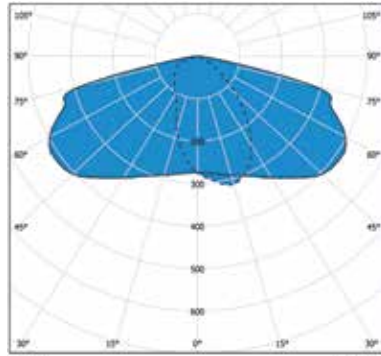


Citea NG 5300



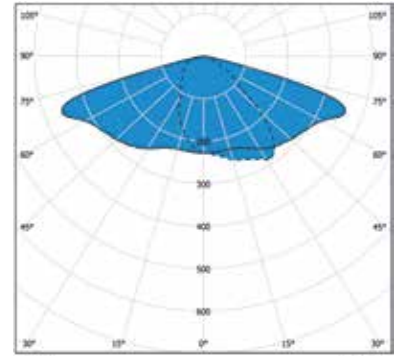
cd/klm — C0 - C180 -- C90 - C270 **100%**

Citea NG 5301



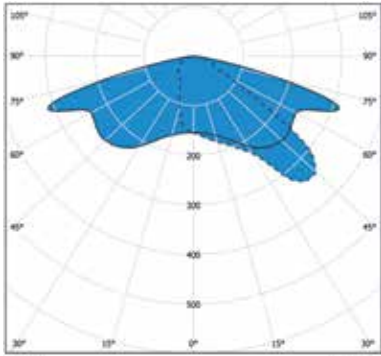
cd/klm — C0 - C180 -- C90 - C270 **100%**

Citea NG 5303



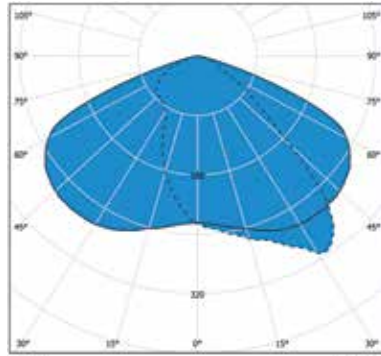
cd/klm — C0 - C180 -- C90 - C270 **100%**

Citea NG 5307

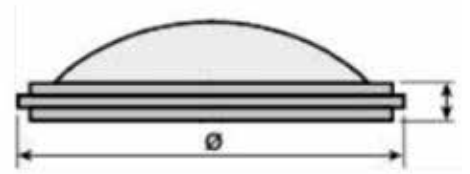


cd/klm — C0 - C180 -- C90 - C270 **100%**

Citea NG 5367



cd/klm — C0 - C180 -- C90 - C270 **100%**





Citean monipuoliset valovirtapaketit ja erilaiset asunnusvaihtoehdot tuovat tasaista ja huomaamattomaa valoa kävelyteille sekä tieosuuksille.

Hestia LED

LED



Elegantti LED-ratkaisu viimeisimmän teknologian ehdoilla. Hestia LED on suunniteltu sujuvaksi, kevyeksi ja elegantiksi LED-valaisimeksi. Hestia LED tarjoaa taloudellisen valaistus-ratkaisun joka perustuu huippuunsa hiottuun LED-tekniikkaan.

BaseDim

Ensto BaseDim tekee energiansäästön erittäin helpoksi vaarantamatta turvallisuutta. BaseDim-ratkaisu alentaa valovirtaa 50 % kahdeksan tunnin aikana, oletetun keskiyön ympärillä. BaseDim on automaattinen ja helppo, mutta parantaa energiatehokkuutta ja säästää rahaa.

SmartDim

Ensto SmartDim on ohjelmoitava, yöajan himmennysratkaisu, joka optimoi energian kulutusta ja valovirtaa juuri silloin kun sitä tarvitaan. Voit valita maksimissaan 5-himmennystasoa pimeään ajalle. SmartDim on fiksu ja säästää energiaa.



”Sujuva, moderni ja monipuolinen ratkaisu.”



Rakenne

- › Runko pulverimaalattua painevalettua alumiinia
- › Kirkas karkaistu tasolasi
- › Väri: Akzo 900 grey

Valotekniset tiedot

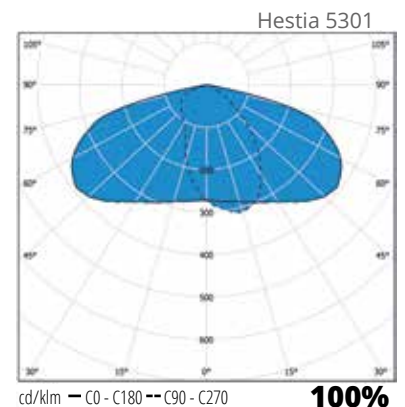
- › Ottotehot 38,8W-102W
- › Valovirrat 5000 lm-14200 lm
- › Värinistöindeksi CRI >70, 4000 K, tehokerroin >0,9
- › Hajavalontuotto 0 %
- › LED-moduulin elinikä 100 000h $T_a=25\text{ °C}$: 350mA & 500mA (L90B10); 700mA (L80B10)
- › Käyttöympäristön lämpötila -40 °C - +45 °C
- › Ylijännitesuoja 10kV
- › DALI+CLO

Asennus

- › Asennus \varnothing 34 mm varteen varren pituus 85 mm. Kiinnitys kahdella ruuvilla
- › Työkaluvapaa pääsy liitäntälaitteelle
- › Integroitu sarana helpottaa huoltotöitä paikan päällä

Tilauksesta

- › Schröder-valikoimasta löytyy tarvittaessa lisää teho-, optiikka- ja ohjausvaihtoehtoja



Snro	Tyyppi	Tuotenimi	Kanta	Kg	Pituus (L)	Leveys	Korkeus (H)	Tuulikerroin	Valovirta
Hestia Mini LED									
45 346 90	HESTLM-001185-DA9K-0N	HESTIA MINI 16LED 5301 38,8W 5000LM 740 CL2	LED	7,0	780	266	139	0,067 m ²	5000 lm
45 346 91	HESTLM-001188-D95U-0N	HESTIA MINI 24LED 5301 58,5 6100LM 740 CL2	LED	7,0	780	266	139	0,067 m ²	6100 lm
45 346 92	HESTLM-001189-DXXX-0N	HESTIA MINI 32LED 5301 47W 6600LM 740 CL2	LED	7,0	780	266	139	0,067 m ²	6600 lm
Hestia Midi LED									
45 346 93	HESTLD-000817-D8BO-0N	HESTIA MIDI 48LED 5301 75W 10100LM 740 CL2	LED	10,0	925	324	166	0,067 m ²	10100 lm
45 346 94	HESTLD-001875-DA9K-0N	HESTIA MIDI 64LED 5301 102W 14200LM 740 CL2	LED	10,0	925	324	166	0,067 m ²	14200 lm

Valaisimen valovirta-arvot ja ottotehot ovat nimellisarvoja ja ne voivat vaihdella optiikasta, kuvusta ja lämpötilasta riippuen. Arvot ovat ilmoitettu kansainvälisissä standardeissa (IEC 62717) mainittujen toleranssien mukaan.





Albany LED

LED

Albany LED on monipuolinen klassikko, joka on nyt saatavilla LED-versiona. Viktoriaanisen ajan klassinen muotoilu yhdistettynä moderniin LED-tekniikkaan mahdollistaa klassisen valaistuksen kaupunkien eri alueille.

BaseDim

Ensto BaseDim tekee energiansäästön erittäin helpoksi vaarantamatta turvallisuutta. BaseDim-ratkaisu alentaa valovirtaa 50 % kahdeksan tunnin aikana, oletetun keskiyön ympärillä. BaseDim on automaattinen ja helppo, mutta parantaa energiatehokkuutta ja säästää rahaa.

SmartDim

Ensto SmartDim on ohjelmoitava, yöajan himmennysratkaisu, joka optimoi energian kulutusta ja valovirtaa juuri silloin kun sitä tarvitaan. Voit valita maksimissaan 5-himmennystasoa pimeään ajalle. SmartDim on fiksu ja säästää energiaa.



”Modernia tekniikkaa
klassisessa rungossa.”



Rakenne

- › Runko pulverimaalattua, valettua alumiinia
- › Kupu UV-suojattua polykarbonaattia
- › Väri: Akzo 900 grey

Valotekniset tiedot

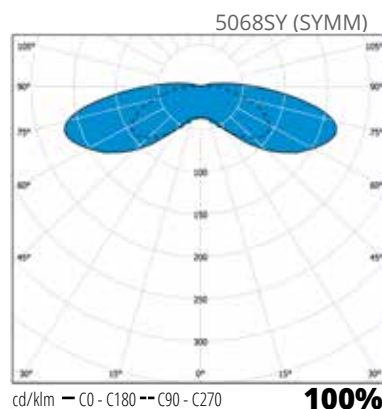
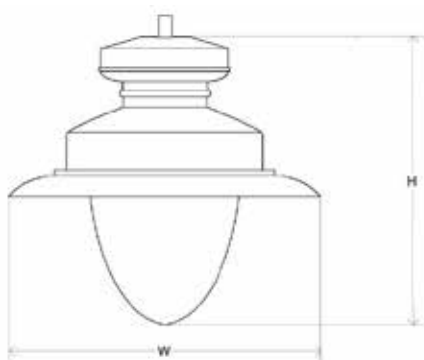
- › Symmetrinen ja epäsymmetrinen valonjako
- › LED-valonlähde vaihdettavissa
- › Värinistöindeksi CRI>70
- › Hajavalon tuotto < 4 %
- › Tehokerroin > 0,9
- › LED-moduulin elinikä 100 000h T_a=25 °C:
350mA & 500mA (L90B10); 700mA (L80B10)
- › Käyttöympäristön lämpötila -20 °C - +40 °C
- › Ylijännitesuoja 10kV

Asennus

- › Varustettuna 1" ulkokierteellä ja vastamutterilla
- › Työkaluvapaa pääsy sähköisiin osiin
- › Valaisimen saranaratkaisu kehitetty helpottamaan huoltotöitä
- › Pylväsasenteiset ja vaakavaijeriasennukseen soveltuvat versiot myös saatavilla
- › Erikoispylväät ja -kiinnikkeet saatavilla eri asennustapoja varten
- › Liitosjohto 5 m 2x1,5 mm²

Tilauksesta

- › Schröder-valikoimasta löytyy tarvittaessa lisää teho-, optiikka- ja ohjausvaihtoehtoja



Snro	Tyyppi	Tuotenimi	Kanta	Kg	Pituus	Leveys	Korkeus	Tuulikerroin	Valovirta
Albany Midi 4000 K									
45 347 74	ALBALD-006510-DA9K-0N	ALBANY MIDI 16LED 5068 31,1W 3600LM 740 CL2	LED	8,0	590	590	583	0,286 m ²	3600 lm
45 347 75	ALBALD-006511-D95U-0N	ALBANY MIDI 24LED 5068 44,5W 5300LM 740 CL2	LED	8,0	590	590	583	0,286 m ²	5300 lm
45 347 76	ALBALD-006512-DBHT-0N	ALBANY MIDI 48LED 5068 57,5W 8100LM 740 CL2	LED	8,0	590	590	583	0,286 m ²	8100 lm

Valaisimen valovirta-arvot ja ottotehot ovat nimellisarvoja ja ne voivat vaihdella optiikasta, kuvusta ja lämpötilasta riippuen. Arvot ovat ilmoitettu kansainvälisissä standardeissa (IEC 62717) mainittujen toleranssien mukaan.

Ymera

LED



Vakio basic-malli

Ymera on urbaani ja laadukas valaisin, joka hienostuneella muotoilullaan sulautuu tyylikkäästi kaupunkikuvaan. Tarvittaessa Ymeran olemassaoloa voidaan korostaa valaistulla opaalikuvulla valaisimen päällä.

BaseDim

Ensto BaseDim tekee energiansäästön erittäin helpoksi vaarantamatta turvallisuutta. BaseDim-ratkaisu alentaa valovirtaa 50 % kahdeksan tunnin aikana, oletetun keskiyön ympärillä. BaseDim on automaattinen ja helppo, mutta parantaa energiatehokkuutta ja säästää rahaa.

SmartDim

Ensto SmartDim on ohjelmoitava, yöajan himmennysratkaisu, joka optimoi energian kulutusta ja valovirtaa juuri silloin kun sitä tarvitaan. Voit valita maksimissaan 5-himmennystasoa pimeään ajalle. SmartDim on fiksu ja säästää energiaa.



”Tyylikäs ja kestävä muotoilu ja saatavana neljänä eri runkoversiona.”



Dome, tilauksesta



Skirt, tilauksesta



Dome+skirt, tilauksesta



Varsisovite ø 60 mm

Rakenne

- › Runko pulverimaalattua painevalettua alumiinia
- › 5 mm paksu kirkas karkaistu tasolasi
- › Basic-mallit vakiona
- › Väri: Akzo 900 grey

Valotekniset tiedot

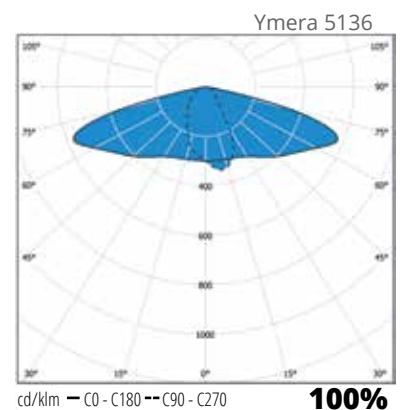
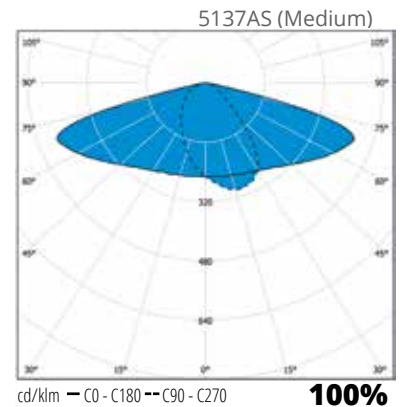
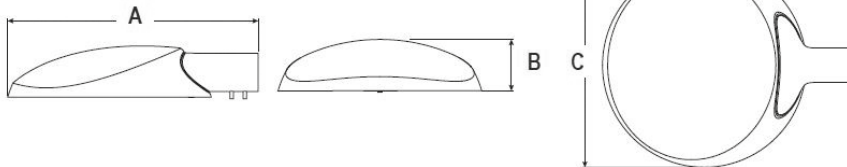
- › Tehot 35,9W-105W
- › Valovirrat 4400 lm-13100 lm
- › Värinistöindeksi CRI>70, värilämpötila 4000 K
- › Tehokerroin >0,9
- › Hajavalontuotto 0 % (basic-versio)
- › Käyttöympäristön lämpötila -30 °C - +30 °C
- › Ylijännitesuoja 4kV
- › LED-moduulin elinikä T_a=25 °C, 100 000h L95B10

Asennus

- › Varsiasennus ø 60 mm
- › Varren pituus 100 mm
- › Kiinnitys kahdella M8-ruuvilla

Tilauksesta

- › Schröder-valikoimasta löytyy tarvittaessa lisää teho-, optiikka- ja ohjausvaihtoehtoja
- › Adapteri ø 60 mm pylvään päähän asentamista varten
- › Kolme muuta runkomallia:
Dome: Valaisimen päällä valaistu kupu
Skirt: Erillinen koristerengas
Dome+Skirt: Valaistu kupu + koristerengas



Snro	Tyyppi	Tuotenimi	Kanta	Kg	Pituus (A)	Korkeus (B)	Leveys (C)	Tuulikerroin	Valovirta
Ymera - Basic									
45 347 39	YMERA1-001995-D8MJ-ON	YMERA1 16LED 5136 35,9W 4400LM 740 CL2	LED	8,0	568	462	116	0,18 m ²	4400 lm
45 347 40	YMERA1-001996-D8MJ-ON	YMERA1 24LED 5137 53W 6600LM 740 CL2	LED	8,0	568	462	116	0,18 m ²	6600 lm
45 347 41	YMERA1-001997-D8MJ-ON	YMERA1 32LED 5137 69,5W 8800LM 740 CL2	LED	8,0	568	462	116	0,18 m ²	8800 lm
45 347 42	YMERA1-001998-D8MJ-ON	YMERA1 48LED 5139 105W 13100LM 740 CL2	LED	8,0	568	462	116	0,18 m ²	13100 lm

Valaisimen valovirta-arvot ja ottotehot ovat nimellisarvoja ja ne voivat vaihdella optiikasta, kuvusta ja lämpötilasta riippuen. Arvot ovat ilmoitettu kansainvälisissä standardeissa (IEC 62717) mainittujen toleranssien mukaan.

Yoa

LED



Yoa

Yoa-tuoteperhe on täydellinen valinta urbaaneihin kaupunkiympäristöihin. Yoa-tuoteperheestä löytyy kaksi runkokokoa ja erittäin laaja valikoima valovirta-, optiikka- ja ohjausvaihtoehtoja, jotka takaavat kustannustehokkaan ratkaisun kaikkiin projekteihin. Tuotteet ovat asennettavissa pylvään päähän, varteen tai jopa vaijeriripustukseen.

BaseDim

Ensto BaseDim tekee energiansäästön erittäin helpoksi vaarantamatta turvallisuutta. BaseDim-ratkaisu alentaa valovirtaa 50 % kahdeksan tunnin aikana, oletetun keskiyön ympärillä. BaseDim on automaattinen ja helppo, mutta parantaa energiatehokkuutta ja säästää rahaa.

SmartDim

Ensto SmartDim on ohjelmoitava, yöajan himmennysratkaisu, joka optimoi energian kulutusta ja valovirtaa juuri silloin kun sitä tarvitaan. Voit valita maksimissaan 5-himmennystasoa pimeään ajalle. SmartDim on fiksu ja säästää energiaa.



“Yoa on puhdasverinen kaupunkilainen.”



Yoa Midi pylvään päähän LYRE-YOAL110P pylvässovitteella



Rakenne

- › Runko pulverimaalattua painevalettua alumiinia
- › Kaksi runko kokoa: Yoa Midi ja Yoa Maxi
- › Kupu karkaistua lasia
- › Optiikan materiaali PMMA
- › Väri: Akzo 900 Grey Sanded

Valotekniset tiedot

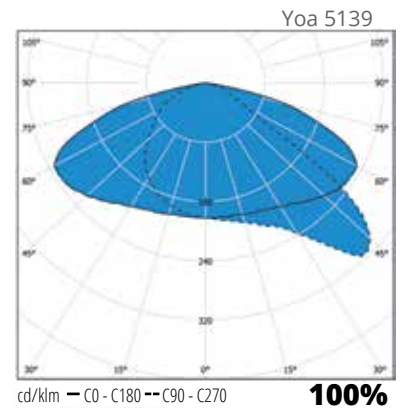
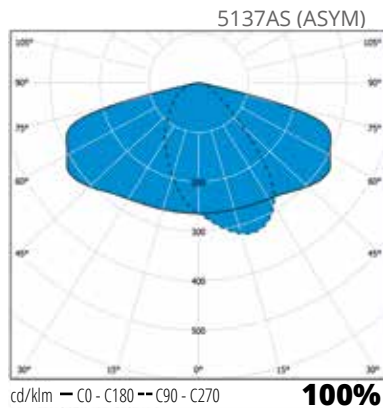
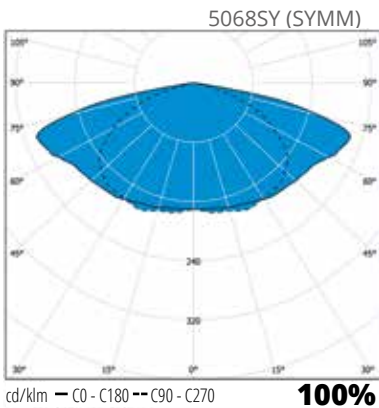
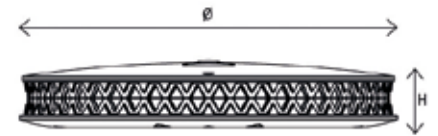
- › Tehot 35,9W-167W
- › Valovirrat 4200 lm-22300 lm
- › Värintoistoindeksi CRI>70, väriämpötila 4000 K
- › Tehokerroin >0,9
- › Hajavalontuotto 0%
- › Käyttöympäristön lämpötila -30 °C - +45 °C
- › Ylijännitesuoja 10kV
- › LED-moduulin elinikä T_a=25 °C 100 000h L90B10

Asennus

- › Pylvään päähän asennettavat:
 - Asennus ø 60 mm pylvääseen käyttämällä LYRE-YOAL110P-pylvässovitettä
 - Pylvässovitte asennettava ensin valaisimeen
 - Kiinnitys pylvääseen kahdeksalla M8 ruuvilla
- › Varsiasennus:
 - Asennus ø 60 mm varteen. Varren pituus 115 mm (Midi), 125 mm (Maxi)
 - Kiinnitys kahdella ruuvilla

Tilauksesta

- › Schröder-valikoimasta löytyy tarvittaessa lisää teho-, optiikka- ja ohjausvaihtoehtoja



Snro	Tyyppi	Tuotenimi	Kanta	Kg	Halkaisija (ø)	Korkeus (H)	Tuulikerroin	Valovirta
Yoa - pylvään päähän								
45 347 43	YOAD00-007385-DAI8-ON	YOA MIDI 16LED 5068SY 35,9W 4200LM 740 CL2	LED	13,0	500	90	0,022 m ²	4200 lm
45 347 44	YOAD00-007386-DAI8-ON	YOA MIDI 32LED 5068SY 69,5W 8400LM 740 CL2	LED	13,0	500	90	0,022 m ²	8400 lm
Yoa - varsiasiennus								
45 347 45	YOAD00-007387-DAI8-ON	YOA MIDI 16LED 5137 35,9W 4500LM 740 CL2	LED	13,0	500	90	0,022 m ²	4500 lm
45 347 46	YOAD00-007388-DAI8-ON	YOA MIDI 48LED 5137 105W 13400LM 740 CL2	LED	13,0	500	90	0,022 m ²	13400 lm
45 347 47	YOAX00-001022-D8MJ-ON	YOA MAXI 64LED 5139 136W 16200LM 740 CL2	LED	20,0	650	90	0,021 m ²	16200 lm
45 347 48	YOAX00-001023-DEDZ-ON	YOA MAXI 96LED 5139 167W 22300LM 740 CL2	LED	20,0	650	90	0,021 m ²	22300 lm
Asennustarvikkeet								
45 345 82	LYRE-YOAL110P	YOA MIDI LYRE POST-TOP BRACKET		4,0	565	765		

Valaisimen valovirta-arvot ja ottotehot ovat nimellisarvoja ja ne voivat vaihdella optiikasta, kuvusta ja lämpötilasta riippuen. Arvot ovat ilmoitettu kansainvälisissä standardeissa (IEC 62717) mainittujen toleranssien mukaan.

Alura LED

LED



Alura LED yhdistää tehokkuuden, ulkonäön ja valaistuksen mukavuuden.

Ajaton ulkoasu ja korkea valotekninen toiminnallisuus takaavat erinomaisen sopivuuden kaupunkien keskustoihin, puistoihin, kävelyteille ja parkkipaikoille.

BaseDim

Ensto BaseDim tekee energiansäästön erittäin helpoksi vaarantamatta turvallisuutta. BaseDim-ratkaisu alentaa valovirtaa 50 % kahdeksan tunnin aikana, oletetun keskiyön ympärillä. BaseDim on automaattinen ja helppo, mutta parantaa energiatehokkuutta ja säästää rahaa.

SmartDim

Ensto SmartDim on ohjelmoitava, yöajan himmennysratkaisu, joka optimoi energian kulutusta ja valovirtaa juuri silloin kun sitä tarvitaan. Voit valita maksimissaan 5-himmennystasoa pimeään ajalle. SmartDim on fiksu ja säästää energiaa.



"Kevyt ja tehokas,
klassisen tyylikäs."





Rakenne

- › Runko, hattu ja koristerivat pulverimaalattua painevalettua alumiinia
- › Kupu uritettua UV-suojattua polykarbonaattia
- › Väri: Akzo 900 grey

Valotekniset tiedot

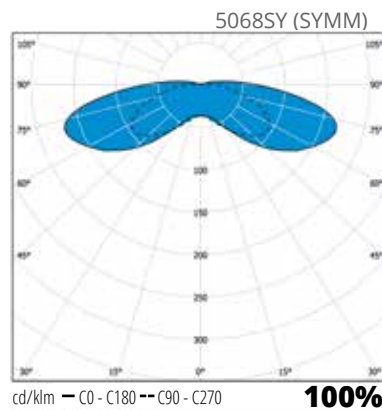
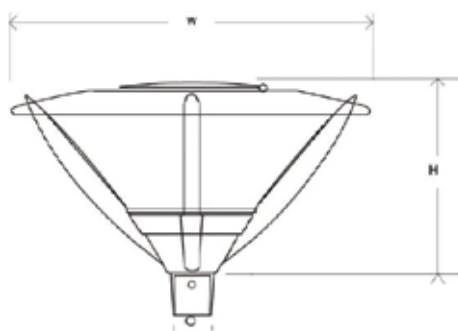
- › Symmetriset ja epäsymmetriset valonjaot
- › LED-valonlähde vaihdettavissa
- › Värintoistoindeksi CRI>70
- › Hajavalontuotto < 4,0 %
- › Tehokerroin > 0,9
- › LED-moduulin elinikä 100 000h T_a=25 °C: 350mA & 500mA (L90B10); 700mA (L80B10)
- › Käyttöympäristön lämpötila -20 °C - +40 °C
- › Ylijännitesuoja 10kV

Asennus

- › Asennus ø 60 mm pylvääseen
- › Kiinnitys kuudella M8 ruuvilla, ruuvit ruostumattomasta terästä
- › 5 metrin liitosjohto 2x1,5 mm²

Tilauksesta

- › Schröder-valikoimasta löytyy tarvittaessa lisää teho-, optiikka- ja ohjausvaihtoehtoja



Snro	Tyyppi	Tuotenimi	Kanta	Kg	Pituus	Leveys	Korkeus	Tuulikerroin	Valovirta
Alura LED 4000 K									
45 347 77	ALURAL-004957-D95U-0N	ALURA 24LED 5068SY 38,1W 3600LM 740 CL2	LED	12,0	700	700	367	0,132 m ²	3600 lm
45 347 78	ALURAL-004958-D8MJ-0N	ALURA 32LED 5068SY 49W 4700LM 740 CL2	LED	12,0	700	700	367	0,132 m ²	4700 lm
45 347 79	ALURAL-004959-D8BO-0N	ALURA 48LED 5068SY 74W 7100LM 740 CL2	LED	12,0	700	700	367	0,132 m ²	7100 lm

Valaisimen valovirta-arvot ja ottotehot ovat nimellisarvoja ja ne voivat vaihdella optiikasta, kuvusta ja lämpötilasta riippuen. Arvot ovat ilmoitettu kansainvälisissä standardeissa (IEC 62717) mainittujen toleranssien mukaan.





Kio LED

LED

Eleganssia, mukavuutta, tunnelmaa ja tehokkuutta. Kio LED on tätä kaikkea sulautuen mutkattomasti kaupunkialueiden puistojen, puutarhojen ja asuinalueiden valaisijaksi.

BaseDim

Ensto BaseDim tekee energiansäästön erittäin helpoksi vaarantamatta turvallisuutta. BaseDim-ratkaisu alentaa valovirtaa 50 % kahdeksan tunnin aikana, oletetun keskiyön ympärillä. BaseDim on automaattinen ja helppo, mutta parantaa energiatehokkuutta ja säästää rahaa.

SmartDim

Ensto SmartDim on ohjelmoitava, yöajan himmennysratkaisu, joka optimoi energian kulutusta ja valovirtaa juuri silloin kun sitä tarvitaan. Voit valita maksimissaan 5-himmennystasoa pimeään ajalle. SmartDim on fiksu ja säästää energiaa.



”Elegantti ja näyttävä,
urbaani kokonaisuus.”



Rakenne

- › Runko pulverimaalattua painevalettua alumiinia
- › Kupu UV-suojattua polykarbonaattia
- › Väri: Akzo 900 Grey

Valotekniset tiedot

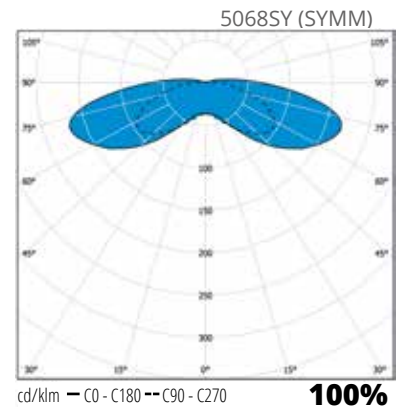
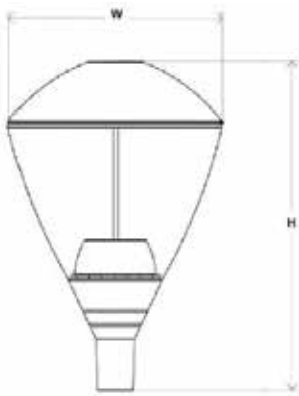
- › Symmetriset ja epäsymmetriset valonjaot
- › Värintoistoindeksi CRI>70 (4000 K -versiot)
- › Hajavalon tuotto < 3,9 %
- › Tehokerroin > 0,9
- › LED-moduulin elinikä 100 000h T_a=25 °C L90B10
- › Käyttöympäristön lämpötila -30 °C - +35 °C
- › Ylijännitesuoja 10kV

Asennus

- › Asennus ø 60 mm pylvääseen
- › Kiristys kuudella ruuvilla, ruuvit ruostumatonta terästä
- › 5 metrin liitosjohto 2x1,5mm²

Tilauksesta

- › Schröder-valikoimasta löytyy tarvittaessa lisää teho-, optiikka- ja ohjausvaihtoehtoja



Snro	Tyyppi	Tuotenimi	Kanta	Kg	Pituus	Leveys	Korkeus	Tuulikerroin	Valovirta
Kio LED 4000 K									
45 346 99	KIOL00-005919-D95U-0N	KIO 24LED 5068SY 37,6W 5100LM 740 CL2	LED	8,0	460	460	703	0,08 m ²	5100 lm
45 347 02	KIOL00-005920-D8MJ-0N	KIO 32LED 5068SY 70W 9000LM 740 CL2	LED	8,0	460	460	703	0,08 m ²	9000 lm

Valaisimen valovirta-arvot ja ottotehot ovat nimellisarvoja ja ne voivat vaihdella optiikasta, kuvusta ja lämpötilasta riippuen. Arvot ovat ilmoitettu kansainvälisissä standardeissa (IEC 62717) mainittujen toleranssien mukaan.



Perla

LED



Perla on esteettisen suunnittelun riemuvoitto. Eleganttia tyylikkyyttä, mutta ennen kaikkea ledille suunniteltu älykäs valaistusratkaisu. Perla on ledille tehty, täydellisen kaunis ja tehokas.

BaseDim

Ensto BaseDim tekee energiansäästön erittäin helpoksi vaarantamatta turvallisuutta. BaseDim-ratkaisu alentaa valovirtaa 50 % kahdeksan tunnin aikana, oletetun keskiyön ympärillä. BaseDim on automaattinen ja helppo, mutta parantaa energiatehokkuutta ja säästää rahaa.

SmartDim

Ensto SmartDim on ohjelmoitava, yöajan himmennysratkaisu, joka optimoi energian kulutusta ja valovirtaa juuri silloin kun sitä tarvitaan. Voit valita maksimissaan 5-himmennystasoa pimeään ajalle. SmartDim on fiksu ja säästää energiaa.



”Täydellisen kaunis
ja tehokas!”





Rakenne

- › Runko pulverimaalattua painevalettua alumiinia
- › Kupu ruiskutettua UV-suojattua polykarbonaattia
- › Väri: Akzo 900 grey
- › IP-luokka: liitäntälaitetekotelo IP44
- › IP-luokka: LED-osat IP66

Valotekniset tiedot

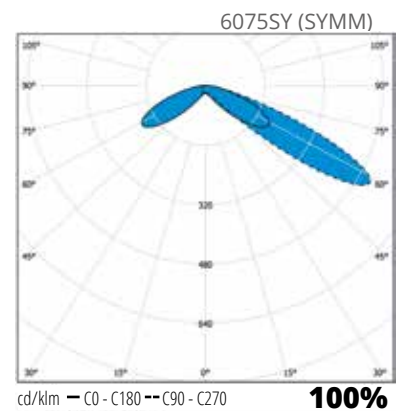
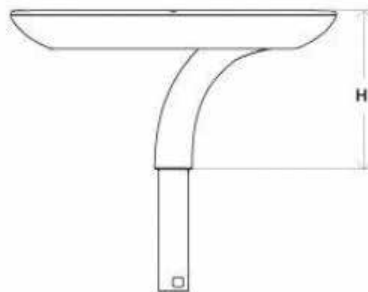
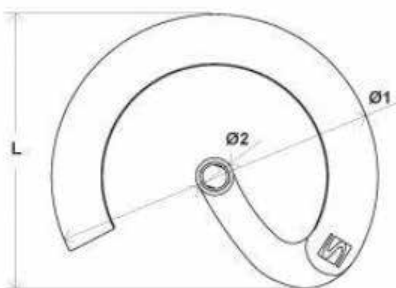
- › Värinsoistoindeksi CRI>80 (3000 K -versiot)
- › Hajavalon tuotto < 1.3 %
- › Tehokerroin > 0,9
- › Käyttöympäristön lämpötila -40 °C - +35 °C
- › LED-moduulin elinikä 100 000h T_a=25 °C L80B10
- › 10kV ylijännitesuoja + sulake
- › DALI+CLO

Asennus

- › Asennus ø 76 mm pylvään sisään 250 mm. Pylväässä oltava latvaruuvit
- › Liitäntälaitteen sijoitus pylvääseen
- › 6 metrin liitosjohto 4x1,5 mm²

Tilauksesta

- › Schröder-valikoimasta löytyy tarvittaessa lisää teho-, optiikka- ja ohjausvaihtoehtoja



Snro	Tyyppi	Tuotenimi	Kanta	Kg	Pituus	Leveys	Korkeus	Tuulikerroin	Valovirta
Perla 3000 K									
45 347 28	PERLA0-000522-D8BO-0N	PERLA 64LED 6075 73W 5800LM 830 CL2	LED	8,0	660	660	322	0,093 m ²	5800 lm

Valaisimen valovirta-arvot ja ottotehot ovat nimellisarvoja ja ne voivat vaihdella optiikasta, kuvusta ja lämpötilasta riippuen. Arvot ovat ilmoitettu kansainvälisissä standardeissa (IEC 62717) mainittujen toleranssien mukaan.

Pilzeo

LED



Pilzeo on elegantti ja moderni pylväsvalaisin, jonka perinteinen, mutta tyylikäs muoto soveltuu kaikkiin energiatehokasta LED-tekniikkaa vaativiin kohteisiin.

BaseDim

Ensto BaseDim tekee energiansäästön erittäin helpoksi vaarantamatta turvallisuutta. BaseDim-ratkaisu alentaa valovirtaa 50 % kahdeksan tunnin aikana, oletetun keskiyön ympärillä. BaseDim on automaattinen ja helppo, mutta parantaa energiatehokkuutta ja säästää rahaa.

SmartDim

Ensto SmartDim on ohjelmoitava, yöajan himmennysratkaisu, joka optimoi energian kulutusta ja valovirtaa juuri silloin kun sitä tarvitaan. Voit valita maksimissaan 5-himmennystasoa pimeään ajalle. SmartDim on fiksu ja säästää energiaa.



“Modernin erilainen puistovalaisin optisilla vaihtoehtoilla.”



Rakenne

- › Hattu ja runko pulverimaalattua painevalettua alumiinia
- › Kupu UV-suojattua polykarbonaattia
- › Väri: Akzo 900 grey

Valotekniset tiedot

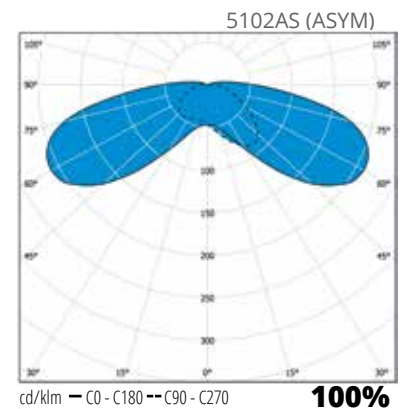
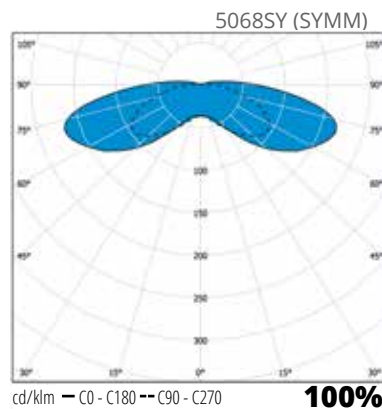
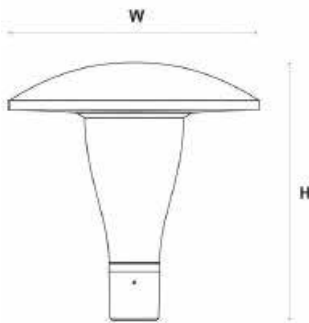
- › Symmetrinen ja epäsymmetrinen valonjako
- › Värintoistoindeksi CRI>70 (4000 K -versiot)
- › Hajavalon tuotto 0 %
- › Tehokerroin > 0,9
- › LED-moduulin elinikä 100 000h T_a=25 °C L90B10
- › Käyttöympäristön lämpötila -30 °C - +55 °C
- › Ylijännitesuoja 10kV

Asennus

- › Asennus ø 60 mm pylväseen
- › Kiinnitys kahdella ruuvilla, ruuvit ruostumatonta terästä
- › 5 metrin liitosjohto 2x1,5 mm²

Tilauksesta

- › Schröder-valikoimasta löytyy tarvittaessa lisää teho-, optiikka- ja ohjausvaihtoehtoja



Snro	Tyyppi	Tuotenimi	Kanta	Kg	Pituus	Leveys	Korkeus	Tuulikerroin	Valovirta
Pilzeo 4000 K									
45 347 29	PILZEO-005987-D95U-0N	PILZEO 24LED 5068SY 45W 5600LM 740 CL2	LED	7,0	524	524	530	0,074 m ²	5600 lm
45 347 30	PILZEO-005625-D95U-0N	PILZEO 24LED 5102 45W 5600LM 740 CL2	LED	7,0	524	524	530	0,074 m ²	5600 lm

Valaisimen valovirta-arvot ja ottotehot ovat nimellisarvoja ja ne voivat vaihdella optiikasta, kuvusta ja lämpötilasta riippuen. Arvot ovat ilmoitettu kansainvälisissä standardeissa (IEC 62717) mainittujen toleranssien mukaan.



Kazu

LED

Kazu on loistava esimerkki mukautuvuudesta ja joustavuudesta. Sen minimalistinen ja moderni ulkoasu on suunniteltu kompaktin LED-valonlähteen ympärille. Kazu sulautuu ympäristöönsä tarjoten kestävän valaistusratkaisun, joka vähentää merkittävästi energiankulutusta ja parantaa pyöräilijöiden ja jalkakulkijoiden valaistumukavuutta.

BaseDim

Ensto BaseDim tekee energiansäästön erittäin helpoksi vaarantamatta turvallisuutta. BaseDim-ratkaisu alentaa valovirtaa 50 % kahdeksan tunnin aikana, oletetun keskiyön ympärillä. BaseDim on automaattinen ja helppo, mutta parantaa energiatehokkuutta ja säästää rahaa.

SmartDim

Ensto SmartDim on ohjelmoitava, yöajan himmennysratkaisu, joka optimoi energian kulutusta ja valovirtaa juuri silloin kun sitä tarvitaan. Voit valita maksimissaan 5-himmennystasoa pimeään ajalle. SmartDim on fiksu ja säästää energiaa.



“Valaistumukavuutta kulkuteille, Kazu muuntuu moneen paikkaan.”



Rakenne

- › Runko pulverimaalattua painevalettua alumiinia
- › Kupu UV-suojattua polykarbonaattia
- › Väri: RAL 7038

Valotekniset tiedot

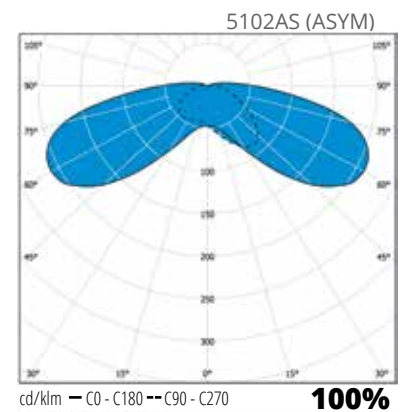
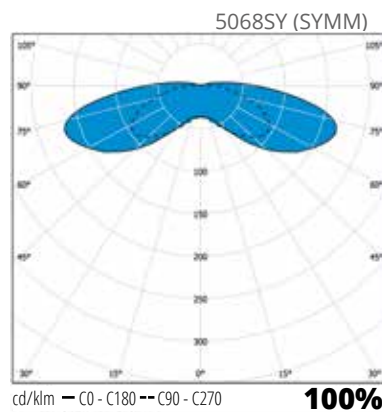
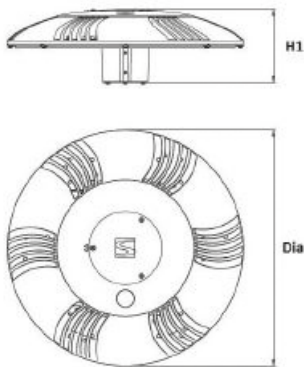
- › Symmetrinen ja epäsymmetrinen valonjako
- › Ottotehot 54W-79W
- › Valovirrat 4900 lm-7900 lm
- › Värintoistoindeksi CRI>70
- › Tehokerroin > 0,9
- › Hajavalon tuotto < 1,0 %
- › LED-moduulin elinikä 100 000h T_a=25 °C:
350mA & 500mA (L80B10); 700mA & 1000mA (L70B10)
- › Käyttöympäristön lämpötila -20 °C - +55 °C
- › Ylijännitesuoja 10kV

Asennus

- › Asennus ø 60 mm pylvääseen
- › Kiinnitys kuudella ruuvilla, ruuvit ruostumatonta terästä
- › 5 metrin liitosjohto 2x1,5 mm²

Tilauksesta

- › Schröder-valikoimasta löytyy tarvittaessa lisää teho-, optiikka- ja ohjausvaihtoehtoja



Snro	Tyyppi	Tuotenimi	Kanta	Kg	Pituus	Leveys	Korkeus	Valovirta
Kazu 4000 K								
45 346 95	KAZU00-006026-D8QW-0N	KAZU 16LED 5068SY 54W 4900LM 740 CL2	LED	8,5	525	525	162	4900 lm
45 346 96	KAZU00-006027-D8QW-0N	KAZU 16LED 5102 54W 5200LM 740 CL2	LED	8,5	525	525	162	5200 lm
45 346 97	KAZU00-002548-D8QW-0N	KAZU 24LED 5068SY 79W 7400LM 740 CL2	LED	8,5	525	525	162	7400 lm
45 346 98	KAZU00-002808-D8QW-0N	KAZU 24LED 5102 79W 7900LM 740 CL2	LED	8,5	525	525	162	7900 lm

Valaisimen valovirta-arvot ja ottotehot ovat nimellisarvoja ja ne voivat vaihdella optiikasta, kuvusta ja lämpötilasta riippuen. Arvot ovat ilmoitettu kansainvälisissä standardeissa (IEC 62717) mainittujen toleranssien mukaan.



Zela

LED



Zelan tunnistaa sen erottuvan matalasta, kartiomaisesta kuvusta, jonka mahdollistaa uusi LED-teknologia. Zela tarjoaa kustannustehokkaan ja tunnelmallisen valaistusratkaisun. Zela luo miellyttävää valoa, joka mahdollistaa sen käytön arkkitehtonisissa tiloissa.

BaseDim

Ensto BaseDim tekee energiansäästön erittäin helpoksi vaarantamatta turvallisuutta. BaseDim-ratkaisu alentaa valovirtaa 50 % kahdeksan tunnin aikana, oletetun keskiyön ympärillä. BaseDim on automaattinen ja helppo, mutta parantaa energiatehokkuutta ja säästää rahaa.

SmartDim

Ensto SmartDim on ohjelmoitava, yöajan himmennysratkaisu, joka optimoi energian kulutusta ja valovirtaa juuri silloin kun sitä tarvitaan. Voit valita maksimissaan 5-himmennystasoa pimeään ajalle. SmartDim on fiksu ja säästää energiaa.



”Tyylitelty ja erottuva ulkomuoto.”



Rakenne

- › Runko pulverimaalattua painevalettua alumiinia
- › Hattu polyamidia
- › Kupu polykarbonaattia
- › Väri: Akzo 900 grey

Valotekniset tiedot

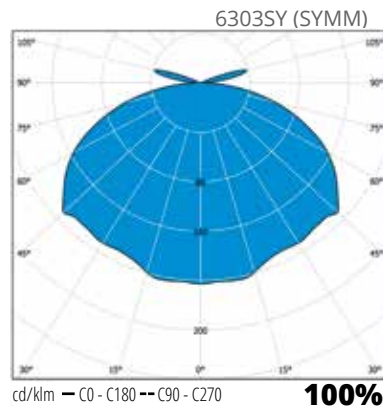
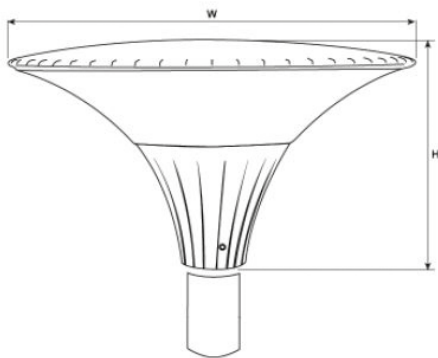
- › Epäsuora valontuotto
- › LED-valonlähde vaihdettavissa
- › Symmetrinen valonjako
- › Värinistöindeksi CRI>70 (4000 K -versiot), CRI>80 (3000 K -versiot)
- › Hajavalon tuotto < 6,4 %
- › Tehokerroin > 0,9
- › LED-moduulin elinikä 100 000h T_a=25 °C: 700mA & 500mA (L80B10)
- › Käyttöympäristön lämpötila -30 °C - +35 °C
- › Ylijännitesuoja 10kV

Asennus

- › Asennus ø 60 mm pylväeseen
- › 5 metrin liitosjohto 2x1,5 mm²

Tilauksesta

- › Schröder-valikoimasta löytyy tarvittaessa lisää teho-, optiikka- ja ohjausvaihtoehtoja



Snro	Tyyppi	Tuotenimi	Kanta	Kg	Pituus	Leveys	Korkeus	Tuulikerroin	Valovirta
Zela 4000 K									
45 347 49	ZELA00-000603-D8MJ-0N	ZELA 16LED 6303SY 38W 3300LM 740 CL2	LED	4,9	578	578	324	0,054 m ²	3300 lm
45 347 50	ZELA00-000486-D8BO-0N	ZELA 24LED 6303SY 41W 3800LM 740 CL2	LED	4,9	578	578	324	0,054 m ²	3800 lm
Zela 3000 K									
45 347 51	ZELA00-000566-D8MJ-0N	ZELA 16LED 6303SY 38W 3000LM 830 CL2	LED	4,9	578	578	324	0,054 m ²	3000 lm
45 347 52	ZELA00-000529-D8BO-0N	ZELA 24LED 6303SY 41W 3400LM 830 CL2	LED	4,9	578	578	324	0,054 m ²	3400 lm

Valaisimen valovirta-arvot ja ottotehot ovat nimellisarvoja ja ne voivat vaihdella optiikasta, kuvusta ja lämpötilasta riippuen. Arvot ovat ilmoitettu kansainvälisissä standardeissa (IEC 62717) mainittujen toleranssien mukaan.





Oyo

LED

Oyo-tuoteperhe tarjoaa laadukkaan ja tyylikkään vaihtoehdon kävelyteiden, aukioiden ja puistojen valaisuun. Oyon valovirta-, optiikka- ja ohjausvaihtoehdot ovat laajat, joten valikoimasta löytyy sopiva versio kohteeseen kuin kohteeseen. Oyoon on mm. saatavilla integroitu liiketunnistin tai Owlet-ohjausjärjestelmä.

BaseDim

Ensto BaseDim tekee energiansäästön erittäin helpoksi vaarantamatta turvallisuutta. BaseDim-ratkaisu alentaa valovirtaa 50 % kahdeksan tunnin aikana, oletetun keskiyön ympärillä. BaseDim on automaattinen ja helppo, mutta parantaa energiatehokkuutta ja säästää rahaa.

SmartDim

Ensto SmartDim on ohjelmoitava, yöajan himmennysratkaisu, joka optimoi energian kulutusta ja valovirtaa juuri silloin kun sitä tarvitaan. Voit valita maksimissaan 5-himmennystasoa pimeään ajalle. SmartDim on fiksu ja säästää energiaa.



“Valovirta-, optiikka- ja ohjausvaihtoehdot ovat laajat.”



Oyo-valaisin erikseen tilattavalla PIR-tunnistimella

Rakenne

- › Runko pulverimaalattua painevalettua alumiinia
- › Kupu polykarbonaattia
- › Optiikan materiaali PMMA
- › Väri: Akzo 900 Grey Sanded

Valotekniset tiedot

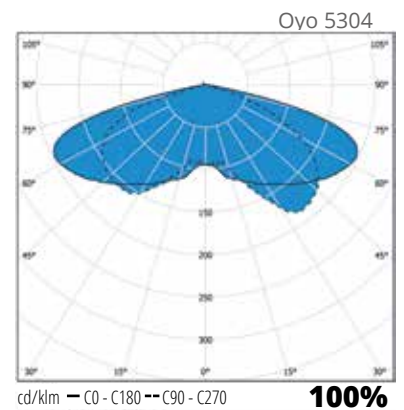
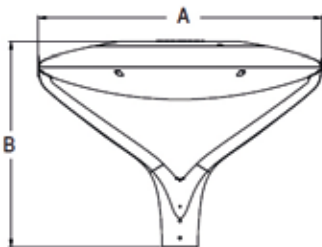
- › Symmetriset ja epäsymmetriset valonjaot
- › Ottotehot 25,7W-89W
- › Valovirrat 3200 lm-9800 lm
- › Värinistöindeksi CRI>70, värielämytila 4000 K
- › Tehokerroin >0,9
- › Hajavalontuotto 0%
- › Käyttöympäristön lämpötila -30 °C - +45 °C
- › Ylijännitesuoja 10kV
- › LED-moduulin elinikä T_a = 25 °C
100 000h L90B10

Asennus

- › Asennus ø 60 mm pylvääseen
- › Kiinnitys kuudella M8 ruuvilla
- › 5 metrin liitosjohto 2x1,5 mm²

Tilauksesta

- › Schröder-valikoimasta löytyy tarvittaessa lisää teho-, optiikka- ja ohjausvaihtoehtoja



Snro	Tyyppi	Tuotenimi	Kanta	Kg	Halkaisija (A)	Korkeus (B)	Tuulikerroin	Valovirta
Oyo								
45 347 25	OYOLED-002034-DA9K-0N	OYO 20LED 5304SY 25,7W 3200LM 740 CL2	LED	10,0	525	525	0,159 m ²	3200 lm
45 347 26	OYOLED-002035-D8MJ-0N	OYO 20LED 5304SY 45W 4900LM 740 CL2	LED	8,5	525	525	0,159 m ²	4900 lm
45 347 27	OYOLED-002036-D8MJ-0N	OYO 40LED 5304SY 89W 9800LM 740 CL2	LED	8,5	525	525	0,159 m ²	9800 lm

Valaisimen valovirta-arvot ja ottotehot ovat nimellisarvoja ja ne voivat vaihdella optiikasta, kuvusta ja lämpötilasta riippuen. Arvot ovat ilmoitettu kansainvälisissä standardeissa (IEC 62717) mainittujen toleranssien mukaan.



Citrine

LED

Citrine-pollari luotiin, kun haluttiin yhdistää tehokas kulkuväylävalaisin ja miellyttävä ympäristö. Citrine on kestävä, tehokas ja erittäin mukautuva kaikkialle kaupunkiympäristöön.

BaseDim

Ensto BaseDim tekee energiansäästön erittäin helpoksi vaarantamatta turvallisuutta. BaseDim-ratkaisu alentaa valovirtaa 50 % kahdeksan tunnin aikana, oletetun keskiyön ympärillä. BaseDim on automaattinen ja helppo, mutta parantaa energiatehokkuutta ja säästää rahaa.

SmartDim

Ensto SmartDim on ohjelmoitava, yöajan himmennysratkaisu, joka optimoi energian kulutusta ja valovirtaa juuri silloin kun sitä tarvitaan. Voit valita maksimissaan 5-himmennystasoa pimeään ajalle. SmartDim on fiksu ja säästää energiaa.

Owlet

Owlet on räätälöitävä ulkovalaistuksen IoT-ratkaisu. Owletilla varustetut Ensto-valaisimet ovat yhteydessä pilvipohjaiseen käyttöliittymään, jonka avulla voit tarkastella ja ohjata ulkovalaisimiesi tilaa.



"Varma ja kestävä
urbaani tehopakkaus."



Rakenne

- › Runko pulverimaalattua painevalettua alumiinia
- › Kupu UV-suojattua polykarbonaattia, satiini (SYMM), kirkas (ASYM)
- › Väri: Akzo 900 grey

Valotekniset tiedot

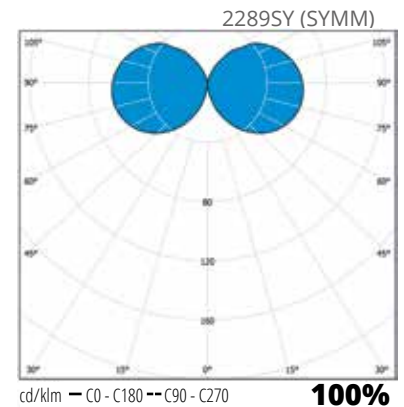
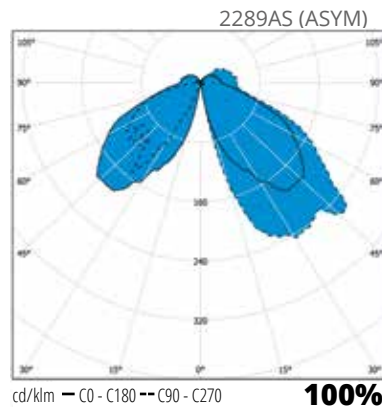
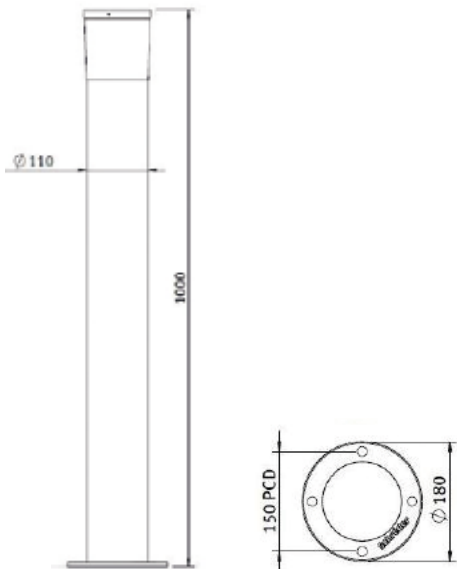
- › Symmetrinen ja epäsymmetrinen valonjako
- › Värintoistoindeksi CRI>70 (4000 K -versiot), CRI>80 (3000 K -versiot)
- › Ottotehot: 6W ja 9W
- › Valovirrat 450 - 950 lm, riippuen valonjaosta
- › Tehokerroin >0,90
- › LED-moduulin elinikä 50 000h T_a=25°C: 250mA: (L90B10)
- › Käyttöympäristön lämpötila -20 °C - +50 °C
- › Ylijännitesuoja 4kV

Asennus

- › Laippa-asennus, M12 pultein. Pultit eivät sisälly toimitukseen
- › Muita asennustarvikkeita tilauksesta

Tilauksesta

- › Schröder-valikoimasta löytyy tarvittaessa lisää teho-, optiikka- ja ohjausvaihtoehtoja



Snro	Tyyppi	Tuotenimi	Kanta	Kg	Pituus	Leveys	Korkeus	Valovirta
Citrine 4000 K								
45 345 27	CITRID-000501-D9QG-0N	CITRINE MIDI 10LED ASYM 6W 570LM 740 CL2	LED	4,3	110	110	1000	570 lm
45 345 30	CITRID-000500-D9QG-0N	CITRINE MIDI 20LED SYMM 9W 840LM 740 CL2	LED	4,3	110	110	1000	840 lm
Citrine 3000 K								
45 345 28	CITRID-000499-D9QG-0N	CITRINE MIDI 10LED ASYM 6W 450LM 830 CL2	LED	4,3	110	110	1000	450 lm
45 345 29	CITRID-000498-D9QG-0N	CITRINE MIDI 20LED SYMM 9W 670LM 830 CL2	LED	4,3	110	110	1000	670 lm
Citrine tarvikkeet								
46 030 38	MTCIT	GROUND SUPPORT Citrine	-	3,5	150	150	500	-

Valaisimen valovirta-arvot ja ottotehot ovat nimellisarvoja ja ne voivat vaihdella optiikasta, kuvusta ja lämpötilasta riippuen. Arvot ovat ilmoitettu kansainvälisissä standardeissa (IEC 62717) mainittujen toleranssien mukaan.

Neos LED

LED

Neos LED on erittäin monipuolinen valaisin, jonka valotekniset mahdollisuudet istuttavat sen moniin projekteihin. Tie- ja katuvalaistukseen, aluevalaistukseen ja kävelyteille. Parkkialueet, kauppakeskukset ja teollisuuskohteet ovat omiaan Neosin käyttökohteiksi.



BaseDim

Ensto BaseDim tekee energiansäästön erittäin helpoksi vaarantamatta turvallisuutta. BaseDim-ratkaisu alentaa valovirtaa 50 % kahdeksan tunnin aikana, oletetun keskiyön ympärillä. BaseDim on automaattinen ja helppo, mutta parantaa energiatehokkuutta ja säästää rahaa.

SmartDim

Ensto SmartDim on ohjelmoitava, yöajan himmennysratkaisu, joka optimoi energian kulutusta ja valovirtaa juuri silloin kun sitä tarvitaan. Voit valita maksimissaan 5-himmennystasoa pimeään ajalle. SmartDim on fiksu ja säästää energiaa.



“Monipuolinen ja tehokas,
todellinen moniosaaja.”



Rakenne

- Runko pulverimaalattua painevalettua alumiinia
- Kirkas karkaisttu tasolasi
- Väri: Akzo 900 grey

Valotekniset tiedot

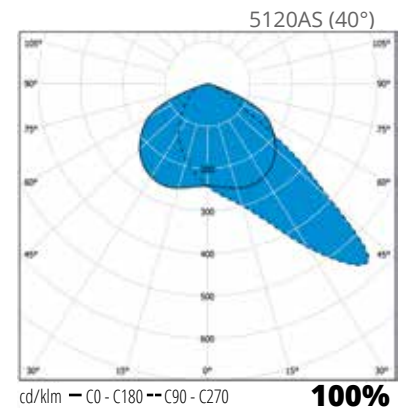
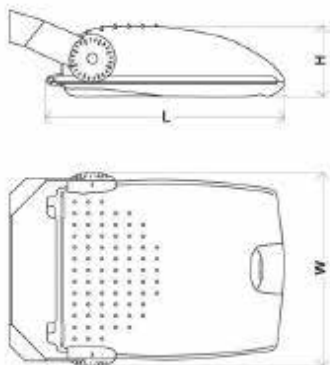
- Epäsymmetriset 40° ja 60° valonjaot
- Ottotehot 37,6W-116W
- Valovirrat 4800 lm-14300 lm
- Värintoistoindeksi CRI >70, 4000 K, tehokerroin >0,9
- Hajavalontuotto 0 %
- LED-moduulin elinikä 100 000h T_a=25 °C: 350mA & 500mA (L90B10)
- Käyttöympäristön lämpötila -40 °C - +35 °C
- Ylijännitesuoja 10kV
- DALI+CLO

Asennus

- Kiinnitys säädettävällä asennuskiinnikkeellä
- Sääto voidaan tehdä paikan päällä
- Työkaluvapaa pääsy huoltoon varten

Tilauksesta

- Schröder-valikoimasta löytyy tarvittaessa lisää teho-, optiikka- ja ohjausvaihtoehtoja



Snro	Tyyppi	Tuotenimi	Kanta	Kg	Pituus (L)	Leveys (H)	Korkeus (W)	Tuulikerroin	Valovirta
Neos 1 LED									
45 347 05	NEOSL1-004924-D95U-0N	NEOS1 24LED 5121 37,6W 4800LM 740 CL2	LED	4,0	360	320	100	0,085 - 0,026 m ²	4800 lm
Neos 2 LED									
45 347 09	NEOSL2-006447-DBHT-0N	NEOS2 32LED 5121 54,5W 6800LM 740 CL2	LED	8,0	441	398	140	0,085 - 0,026 m ²	6800 lm
45 347 13	NEOSL2-004486-DBHT-0N	NEOS2 48LED 5121 80W 10300LM 740 CL2	LED	8,0	441	398	140	0,085 - 0,026 m ²	10300 lm
Neos 3 LED									
45 347 14	NEOSL3-002599-DA9K-0N	NEOS3 64LED 5121 116W 14300LM 740 CL2	LED	19,0	600	500	160	0,085 - 0,026 m ²	14300 lm

Valaisimen valovirta-arvot ja ottotehot ovat nimellisarvoja ja ne voivat vaihdella optiikasta, kuvusta ja lämpötilasta riippuen. Arvot ovat ilmoitettu kansainvälisissä standardeissa (IEC 62717) mainittujen toleranssien mukaan.





Omniflood 3

Omniflood

LED

Omnifloodin yksinkertaisen tyylikäs muotoilu, kaksi runkokokoa, runsas optiikkavalikoima ja eri asennusvaihtoehdot tekevät siitä täydellisen vaihtoehdon useisiin eri käyttökoh-teisiin. Omniflood soveltuu mainiosti tie-, katu- ja aluevalaistukseen sekä kävelyteille. Myös parkkialueiden, liike-kiinteistöjen ja teollisuuskohteiden va-laistus hoituu hienosti Omnifloodilla.

BaseDim

Ensto BaseDim tekee energiansäästön erittäin helpoksi vaarantamatta turvalisuutta. BaseDim-ratkaisu alentaa valovirtaa 50 % kahdeksan tunnin aikana, oletetun keskiyön ympärillä. BaseDim on automaattinen ja helppo, mutta parantaa energiatehokkuutta ja säästää rahaa.

SmartDim

Ensto SmartDim on ohjelmoitava, yö-ajan himmennysratkaisu, joka optimoi energian kulutusta ja valovirtaa juuri silloin kun sitä tarvitaan. Voit valita maksimissaan 5-himmennystasoa pimeään ajalle. SmartDim on fiksu ja säästää energiaa.



”Kaksi runkokokoa, runsas optiikkavalikoima ja eri asennusvaihtoehdot.”



Omniflood 1



Omniflood-valaisin pylvässovitteella

Rakenne

- › Runko pulverimaalattua painevalettua alumiinia
- › Tasolasi 5 mm paksua karkaistua lasia
- › Optiikan materiaali PMMA
- › Väri: Akzo 900 Grey Sanded

Valotekniset tiedot

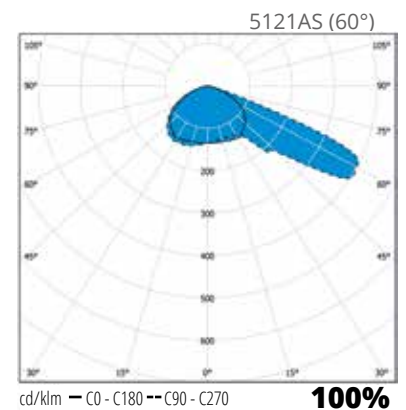
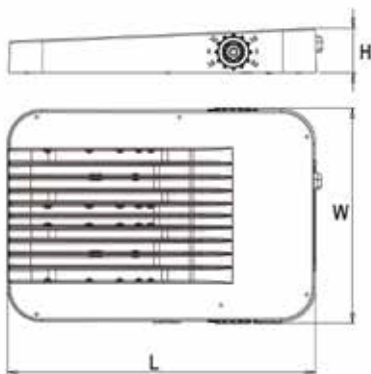
- › Ottotehot 53W-227W
- › Valovirrat 5600 lm-24300 lm
- › Epäsymmetriset 40° ja 60° valonjaot
- › Värinistöindeksi CRI>70, värilämpötila 4000 K
- › Tehokerroin >0,9
- › Hajavalontuotto 0 %
- › Käyttöympäristön lämpötila - 30 °C - +55 °C (*)
- › Ylijännitesuoja 10kV
- › LED-moduulin elinikä $T_a=25\text{ °C}$
100 000h - L90B10 (<700mA)
81 000h - L80B10 (>700mA)
- (*) Riippuen valaisimen asennuskulmasta ja ajo-
virrasta

Asennus

- › Katto-, seinä- ja orsiasennuksiin vakio sankakiinnikkeellä
- › Valaisimen kulmansäätö onnistuu työmaalla
- › Pultit eivät sisälly toimitukseen
- › Valaisimen kytkentätilaa pääsee avamalla neljä M5-ruuvia (Omniflood 1). Viisi M5-ruuvia (Omniflood 3)

Tilauksesta

- › Pylvässovitte \varnothing 60 mm pylväisiin
- › Schröder-valikoimasta löytyy tarvittaessa lisää teho-, optiikka- ja ohjausvaihtoehtoja



Snro	Tyyppi	Tuotenimi	Kanta	Kg	Pituus (L)	Korkeus (H)	Leveys (W)	Tuulikerroin	Valovirta
Omniflood 1									
45 345 64	OMFLO1-000111-D8B0-0N	OMNIFLOOD1 16LED 5121 28W 2700LM 740 CL2	LED	9,0	500	311	72	0,151 m ²	2700 lm
Omniflood 3									
45 347 19	OMFLO3-000063-D8QW-0N	OMNIFLOOD3 72LED 5121 227W 24300LM 740 CL2	LED	18,4	546	475	88	0,225 m ²	24300 lm

Valaisimen valovirta-arvot ja ottotehot ovat nimellisarvoja ja ne voivat vaihdella optiikasta, kuvusta ja lämpötilasta riippuen. Arvot ovat ilmoitettu kansainvälisissä standardeissa (IEC 62717) mainittujen toleranssien mukaan.

Induflood

LED



Induflood-heitinsarja tarjoaa kustannustehokkaan ratkaisun kiinteistöjen ulkotilojen ja urheilualueiden valaistukseen. Useasta tehoversiosta löytyy sopiva valaisin niin pieniin kuin isompiinkin kohteisiin. Induflood-sarja on yksinkertainen, energiatehokas ja hyvin helppo asennettava valmiin kiinnityssangan ansiosta.



"Kestävä ja suorituskykyinen valonheitin - kolmessa eri runkokoossa."



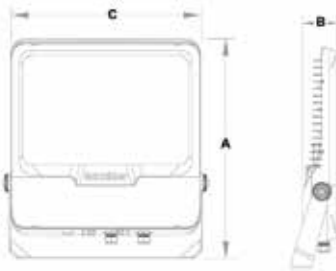
Induflood 23



Induflood 22



Induflood 21



Rakenne

- › Runko pulverimaalattua painevalettua alumiinia
- › Tasolasi karkaistua lasia
- › Optiikan materiaali polykarbonaattia
- › Väri: RAL 7037

Valotekniset tiedot

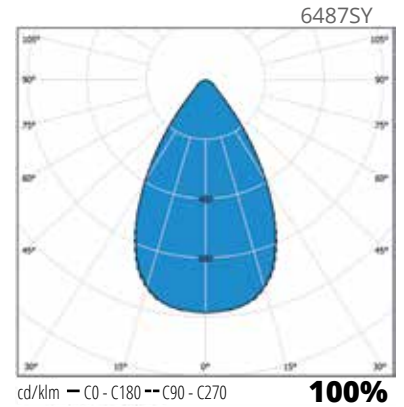
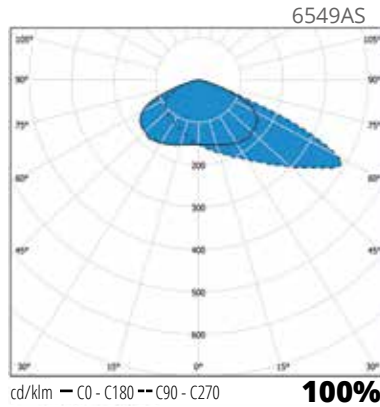
- › Valikoima:
 - Induflood 21: 31-63W, 4400 lm - 8900 lm
 - Induflood 22: 125W-190W, 18300 lm - 27500 lm
 - Induflood 23: 250W-375W, 37100 lm - 58800 lm
 - › Epäsymmetrinen ja symmetrinen valonjako
 - › Värintoistoindeksi CRI>70, 4000 K
 - › Tehokerroin 0,95
 - › Hajavalontuotto 0 %
 - › Käyttöympäristön lämpötila -40 °C - +50 °C (*)
 - › Ylijännitesuoja 10kV
 - › LED-moduulin elinikä T_a=25 °C
 - 55 000h - L90B10
 - 110 000h - L80B10
- (*) Riippuen valaisimen asennuskulmasta ja ajo-
virrasta

Asennus

- › Asennus vakio sankakiinnikkeellä
- › Valaisimen kulmansäätö onnistuu työmaalla
- › Pultit eivät sisälly toimitukseen

Tilauksesta

- › Schröder-valikoimasta löytyy tarvittaessa lisää teho-, optiikka- ja ohjausvaihtoehtoja



Snro	Tyyppi	Tuotenimi	Kanta	Kg	Pituus (A)	Korkeus (B)	Leveys (C)	Tuulikerroin	Valovirta
Induflood 21									
45 346 23	INFLD21-000041	INDUFLOOD2 1 24LED 31W 4400LM 740 6549AS CL1	LED	5,6	390	77	321	0,064 m ²	4400 lm
45 346 24	INFLD21-000050	INDUFLOOD2 1 48LED 63W 8900LM 740 6549AS CL1	LED	5,6	390	77	321	0,064 m ²	8900 lm
Induflood 22									
45 346 25	INFLD22-000015	INDUFLOOD2 2 96LED 125W 18300LM 740 6549AS CL1	LED	8,8	492	77	421	0,097 m ²	18300 lm
45 346 26	INFLD22-000010	INDUFLOOD2 2 144LED 190W 27500LM 740 6549AS CL1	LED	8,8	492	77	421	0,097 m ²	27500 lm
Induflood 23									
45 346 27	INFLD23-000001	INDUFLOOD2 3 192LED 250W 37100LM 740 6549AS CL1	LED	16,8	622	90	521	0,136 m ²	37100 lm
45 346 28	INFLD23-000002	INDUFLOOD2 3 192LED 250W 39200LM 740 6487SY CL1	LED	16,8	622	90	521	0,136 m ²	39200 lm
45 346 29	INFLD23-000025	INDUFLOOD2 3 288LED 375W 55600LM 740 6549AS CL1	LED	16,8	622	90	521	0,136 m ²	55600 lm
45 346 30	INFLD23-000049	INDUFLOOD2 3 288LED 375W 58800LM 740 6487SY CL1	LED	16,8	622	90	521	0,136 m ²	58800 lm

Valaisimen valovirta-arvot ja ottotehot ovat nimellisarvoja ja ne voivat vaihdella optiikasta, kuvusta ja lämpötilasta riippuen. Arvot ovat ilmoitettu kansainvälisissä standardeissa (IEC 62717) mainittujen toleranssien mukaan.

Schröder-ulkovalaisimien globaali tuotevalikoima myös saatavilla

TIE



IZYLUM



TECEO GEN2



AMPERA EVO



AXIA 2



AXIA 3

KAUPUNKI



VOLTANA



AVENTO



YMERA



CITEA NG2



FLEXIA FG



PIANO



YOA



HESTIA LED



ALBANY LED



DEXO



SHUFFLE

ALUE



OMNIBLAST



OMNIFLOOD



OMNISTAR

TUNNELI



TAG



GL2 COMPACT



CONTILED



NEOS LED



ECOBLAST



INDUFLOOD



FV32 LED



OMNISTAR



TFEX LINE

TEOLLISUUS



INDU BAY GEN3



INDU LINE GEN3



INDU WALL PACK



TFEX



TLI

DEKORATIVIVINEN



ALBANY LED



YOA



MODULUM



RIVARA



BORA



PERLA



CALLA LED



ZYLINDO



OYO



HAPILED



PILZEO



ALURA LED



ISLA LED



KIO LED



FRIZA



INOA LED



STYLAGE



VALENTINO GEN2



ZELA



KAZU



VOLDUE



CITRINE



BORA EXPLORA GEN 2



FLEXIA TOP



VALINTA CURVE

KOROSTUS



SCULPFLOOD



SCULPDOT



SCULPLINE



TRASSO



ILUM MARK



PONTO



TERRA MIDI LED



BLOCO



ENYO





Loistelamppu- valaisimet vaihtoon!

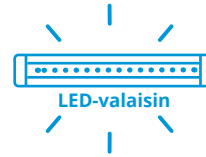
Meiltä löydät ratkaisun vanhojen Ensto- ja Alppilux-loistelamppuvalaisimien tilalle.

Energiatehokkaat ledit korvaavat markkinoilta poistuvat loistelamput. Autamme tuotevalinnoissa sekä valaistuskokonaisuuden räätälöinnissä projektikohtaisesti. Siirtymä uuteen LED-aikaan on helppoa ja joustavaa, yhteistyössä!



Sinisellä merkitystä taulukosta löydät kooltaan ja valovirraltaan vastaavat LED-valaisimien tiedot.

Alpo
IP20



Valotekninen vastaavuus täytyy epävarmoissa tapauksissa varmistaa valaistuslaskelmin. Valaisimen liitäntälaite on ohjelmoitavissa tehtaalla ajovirraltaan niin, että valovirta vastaa käytössä ollutta loistelamppua. Näin varmistetaan maksimaalinen energiansäästö. Ole yhteydessä myyntiimme parhaan ratkaisun löytämiseksi!

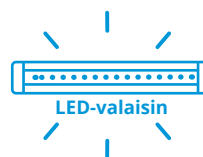
Snrro	Tyyppi	Tuotenimi
Alpo T5 lamelliritilä		
4263670	AP281211	AP281211 T5 1X28W
4263671	AP541211	AP541211 T5 1X54W
4263672	AP351211	AP351211 T5 1X35W
4263673	AP491211	AP491211 T5 1X49W
4263674	AP282211	AP282211 T5 2X28W
4263675	AP542211	AP542211 T5 2X54W
4263676	AP352211	AP352211 T5 2X35W
4263677	AP492211	AP492211 T5 2X49W
T5 Alavalomallit - Matalaluminanssiritilä (matta)		
4261715	AP281431	AP281431 T5 1X28W
4262128	AP541431	AP541431 T5 1X54W
4261716	AP351431	AP351431 T5 1X35W
4262129	AP491431	AP491431 T5 1X49W
4261717	AP282431	AP282431 T5 2X28W
4262130	AP542431	AP542431 T5 2X54W
4261718	AP352431	AP352431 T5 2X35W
4262131	AP492431	AP492431 T5 2X49W
4207654	AP28M1431	AP28M1431 T5 1X28/54W
4207656	AP35M1431	AP35M1431 T5 1X35/49W
4207655	AP28M2431	AP28M2431 T5 2X28/54W
4207657	AP35M2431	AP35M2431 T5 2X35/49W
T5 Hajavalomallit - Matalaluminanssiritilä (matta), ylävalo 10%		
4261765	AP281431Y	AP281431Y T5 1X28W
4262132	AP541431Y	AP541431Y T5 1X54W
4261766	AP351431Y	AP351431Y T5 1X35W
4262133	AP491431Y	AP491431Y T5 1X49W
4261767	AP282431Y	AP282431Y T5 2X28W
4262134	AP542431Y	AP542431Y T5 2X54W
4261768	AP352431Y	AP352431Y T5 2X35W
4262135	AP492431Y	AP492431Y T5 2X49W
T5 Alavalomallit - Matalaluminanssiritilä (puolikiiltävä)		
4261719	AP281433	AP281433 T5 1X28W
4262140	AP541433	AP541433 T5 1X54W
4261720	AP351433	AP351433 T5 1X35W
4262141	AP491433	AP491433 T5 1X49W
4261721	AP282433	AP282433 T5 2X28W
4262142	AP542433	AP542433 T5 2X54W
4261722	AP352433	AP352433 T5 2X35W
4262143	AP492433	AP492433 T5 2X49W
4260301	AP281433ED	AP281433ED T5 1X28W DALI
4260319	AP541433ED	AP541433ED T5 1X54W DALI
4260498	AP351433ED	AP351433ED T5 1X35W DALI
4260313	AP491433ED	AP491433ED T5 1X49W DALI
4207629	AP282433ED	AP282433ED T5 2X28W DALI

Snrro	Tyyppi	Tuotenimi
Alpo LED, matalaluminanssiritilä (puolikiiltävä)		
4260678	APL14433	APL14433 LED 36W/840 WH
4260678	APL14433	APL14433 LED 36W/840 WH
4260684	APL15433	APL15433 LED 44W/840 WH
4260684	APL15433	APL15433 LED 44W/840 WH
4260678	APL14433	APL14433 LED 36W/840 WH
4260678	APL14433	APL14433 LED 36W/840 WH
4260684	APL15433	APL15433 LED 44W/840 WH
4260684	APL15433	APL15433 LED 44W/840 WH
Alpo LED, matalaluminanssiritilä (puolikiiltävä)		
4260678	APL14433	APL14433 LED 36W/840 WH
4260678	APL14433	APL14433 LED 36W/840 WH
4260684	APL15433	APL15433 LED 44W/840 WH
4260684	APL15433	APL15433 LED 44W/840 WH
4260678	APL14433	APL14433 LED 36W/840 WH
4260678	APL14433	APL14433 LED 36W/840 WH
4260684	APL15433	APL15433 LED 44W/840 WH
4260684	APL15433	APL15433 LED 44W/840 WH
4260678	APL14433	APL14433 LED 36W/840 WH
4260678	APL14433	APL14433 LED 36W/840 WH
4260684	APL15433	APL15433 LED 44W/840 WH
4260684	APL15433	APL15433 LED 44W/840 WH
Alpo LED, ylävalo 30 %, matalaluminanssiritilä (puolikiiltävä)		
4260681	APL14433Y	APL14433Y LED 48W/840 WH
4260681	APL14433Y	APL14433Y LED 48W/840 WH
4260687	APL15433Y	APL15433Y LED 60W/840 WH
4260687	APL15433Y	APL15433Y LED 60W/840 WH
4260681	APL14433Y	APL14433Y LED 48W/840 WH
4260681	APL14433Y	APL14433Y LED 48W/840 WH
4260687	APL15433Y	APL15433Y LED 60W/840 WH
4260687	APL15433Y	APL15433Y LED 60W/840 WH
Alpo LED, matalaluminanssiritilä (puolikiiltävä)		
4260678	APL14433	APL14433 LED 36W/840 WH
4260678	APL14433	APL14433 LED 36W/840 WH
4260684	APL15433	APL15433 LED 44W/840 WH
4260684	APL15433	APL15433 LED 44W/840 WH
4260678	APL14433	APL14433 LED 36W/840 WH
4260678	APL14433	APL14433 LED 36W/840 WH
4260684	APL15433	APL15433 LED 44W/840 WH
4260684	APL15433	APL15433 LED 44W/840 WH
4260679	APL14433ED	APL14433ED LED 36W/840 WH DALI
4260679	APL14433ED	APL14433ED LED 36W/840 WH DALI
4260685	APL15433ED	APL15433 LED 44W/840 WH DALI
4260685	APL15433ED	APL15433 LED 44W/840 WH DALI
4260679	APL14433ED	APL14433ED LED 36W/840 WH DALI

Sinisellä merkitystä taulukosta löydät kooltaan ja valovirraltaan vastaavat LED-valaisimien tiedot.



Alpo IP20



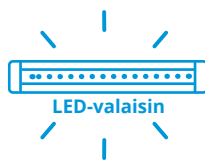
Valotekninen vastaavuus täytyy epävarmoissa tapauksissa varmistaa valaistuslaskelmin. Valaisimen liitäntälaitte on ohjelmoitavissa tehtaalla ajovirralltaan niin, että valovirta vastaa käytössä ollutta loistelamppua. Näin varmistetaan maksimaalinen energiansäästö. Ole yhteydessä myyntiimme parhaan ratkaisun löytämiseksi!

Snro	Tyyppi	Tuotenimi
4260333	AP542433ED	AP542433ED T5 2X54W DALI
4260307	AP352433ED	AP352433ED T5 2X35W DALI
4207635	AP492433ED	AP492433ED T5 2X49W DALI
T5 Hajavalomallit - Matalaluminanssiritilä (puolikiiltävä), ylävalo 10%		
4261761	AP281433Y	AP281433Y T5 1X28W
4262144	AP541433Y	AP541433Y T5 1X54W
4261762	AP351433Y	AP351433Y T5 1X35W
4262145	AP491433Y	AP491433Y T5 1X49W
4261763	AP282433Y	AP282433Y T5 2X28W
4262146	AP542433Y	AP542433Y T5 2X54W
4261764	AP352433Y	AP352433Y T5 2X35W
4262147	AP492433Y	AP492433Y T5 2X49W
4260492	AP281433YED	AP281433YED T5 1X28W DALI
4260524	AP541433YED	AP541433YED T5 1X54W DALI
4260500	AP351433YED	AP351433YED T5 1X35W DALI
4260509	AP491433YED	AP491433YED T5 1X49W DALI
4260494	AP282433YED	AP282433YED T5 2X28W DALI
4260528	AP542433YED	AP542433YED T5 2X54W DALI
4260506	AP352433YED	AP352433YED T5 2X35W DALI
4260522	AP492433YED	AP492433YED T5 2X49W DALI
T5 Ala-/ylävalomallit - Matalaluminanssiritilä (puolikiiltävä), ylävalo 40%		
4261727	AP281033A	AP281033A T5 1X28W
4262148	AP541033A	AP541033A T5 1X54W
4261728	AP351033A	AP351033A T5 1X35W
4262149	AP491033A	AP491033A T5 1X49W
4261729	AP282033A	AP282033A T5 2X28W
4262150	AP542033A	AP542033A T5 2X54W
4261730	AP352033A	AP352033A T5 2X35W
4262151	AP492033A	AP492033A T5 2X49W
4207699	AP281033AED	AP281033AED T5 1X28W DALI
4260315	AP541033AED	AP541033AED T5 1X54W DALI
4260304	AP351033AED	AP351033AED T5 1X35W DALI
4260309	AP491033AED	AP491033AED T5 1X49W DALI
4207622	AP282033AED	AP282033AED T5 2X28W DALI
4260329	AP542033AED	AP542033AED T5 2X54W DALI
4260306	AP352033AED	AP352033AED T5 2X35W DALI
4207632	AP492033AED	AP492033AED T5 2X49W DALI
T5 Tauluvalomallit		
4263855	AP281700	AP281700 T5 1X28W
4263856	AP351700	AP351700 T5 1X35W
4263857	AP491700	AP491700 T5 1X49W
4207646	AP281700ED	AP281700ED T5 1X28W DALI
4260504	AP351700ED	AP351700ED T5 1X35W DALI
4207649	AP491700ED	AP491700ED T5 1X49W DALI

Snro	Tyyppi	Tuotenimi
4260679	APL14433ED	APL14433ED LED 36W/840 WH DALI
4260685	APL15433ED	APL15433 LED 44W/840 WH DALI
4260685	APL15433ED	APL15433 LED 44W/840 WH DALI
Alpo LED, ylävalo 30 %, matalaluminanssiritilä (puolikiiltävä)		
4260681	APL14433Y	APL14433Y LED 48W/840 WH
4260681	APL14433Y	APL14433Y LED 48W/840 WH
4260687	APL15433Y	APL15433Y LED 60W/840 WH
4260687	APL15433Y	APL15433Y LED 60W/840 WH
4260681	APL14433Y	APL14433Y LED 48W/840 WH
4260681	APL14433Y	APL14433Y LED 48W/840 WH
4260687	APL15433Y	APL15433Y LED 60W/840 WH
4260687	APL15433Y	APL15433Y LED 60W/840 WH
4260682	APL14433YED	APL14433YED LED 48W/840 DALI
4260682	APL14433YED	APL14433YED LED 48W/840 DALI
4260688	APL15433YED	APL15433YED LED 60W/840 WH
4260688	APL15433YED	APL15433YED LED 60W/840 WH
4260682	APL14433YED	APL14433YED LED 48W/840 DALI
4260682	APL14433YED	APL14433YED LED 48W/840 DALI
4260688	APL15433YED	APL15433YED LED 60W/840 WH
4260688	APL15433YED	APL15433YED LED 60W/840 WH
Alpo LED, ylävalo 30 %, matalaluminanssiritilä (puolikiiltävä)		
4260681	APL14433Y	APL14433Y LED 48W/840 WH
4260681	APL14433Y	APL14433Y LED 48W/840 WH
4260687	APL15433Y	APL15433Y LED 60W/840 WH
4260687	APL15433Y	APL15433Y LED 60W/840 WH
4260681	APL14433Y	APL14433Y LED 48W/840 WH
4260681	APL14433Y	APL14433Y LED 48W/840 WH
4260687	APL15433Y	APL15433Y LED 60W/840 WH
4260687	APL15433Y	APL15433Y LED 60W/840 WH
4260682	APL14433YED	APL14433YED LED 48W/840 DALI
4260682	APL14433YED	APL14433YED LED 48W/840 DALI
4260688	APL15433YED	APL15433YED LED 60W/840 WH
4260688	APL15433YED	APL15433YED LED 60W/840 WH
4260682	APL14433YED	APL14433YED LED 48W/840 DALI
4260682	APL14433YED	APL14433YED LED 48W/840 DALI
4260688	APL15433YED	APL15433YED LED 60W/840 WH
4260688	APL15433YED	APL15433YED LED 60W/840 WH
Alpo LED, tauluvalaisin		
-	-	-
4260324	APL154700	APL154700 LED 44W/840 BOARDLUM
4260324	APL154700	APL154700 LED 44W/840 BOARDLUM
-	-	-
-	APL154700ED	APL154700ED LED 44W/840 BOARDLUM
-	APL154700ED	APL154700ED LED 44W/840 BOARDLUM

Sinisellä merkitystä taulukosta löydät kooltaan ja valovirralltaan vastaavat LED-valaisimien tiedot.

Monix Slim IP44



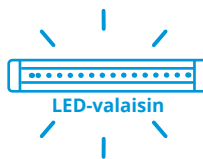
Valotekninen vastaavuus täytyy epävarmoissa tapauksissa varmistaa valaistuslaskelmin. Valaisimen liitäntälaitte on ohjelmoitavissa tehtaalla ajovirralltaan niin, että valovirta vastaa käytössä ollutta loistelamppua. Näin varmistetaan maksimaalinen energiansäästö. Ole yhteydessä myyntiimme parhaan ratkaisun löytämiseksi!

Snro	Tyyppi	Tuotenimi
1- putkiset opaalikuvulla		
4360023	AMS1280-N	AMS1280-N T5 1x28W O
4360026	AMS1350-N	AMS1350-N T5 1x35W O
4360029	AMS1490-N	AMS1490-N T5 1x49W O
2- putkiset opaalikuvulla		
4265310	AMS2140-N	AMS2140-N T5 2X14W O
4265313	AMS2280-N	AMS2280-N T5 2X28W O
4265316	AMS2350-N	AMS2350-N T5 2X35W O
4265322	AMS2490-N	AMS2490-N T5 2X49W O
2- putkiset tutkavalaisimet opaalikuvulla		
4290269	AMSR2280-N	AMSR2280-N T5 2X28W O RAD
4290272	AMSR2350-N	AMSR2350-N T5 2X35W O RAD
4290275	AMSR2490-N	AMSR2490-N T5 2X49W O RAD

Snro	Tyyppi	Tuotenimi
Monix Slim LED, opaalikupu		
4360487	AMSL12045	AMSL12045 IP44 LED 38W/840 AC O
4360488	AMSL15055	AMSL15055 IP44 LED 47W/840 AC O
4360488	AMSL15055	AMSL15055 IP44 LED 47W/840 AC O
Monix Slim LED, opaalikupu		
4360328	AMSL60	AMSL60 IP44 LED 29W/840 AC O
4360322	AMSL120	AMSL120 IP44 LED 54W/840 AC O
4360488	AMSL15055	AMSL15055 IP44 LED 47W/840 AC O
4360326	AMSL150	AMSL150 IP44 LED 65W/840 AC O
Monix Slim LED -tutkavalaisimet, opaalikupu		
4360334	AMSLR120	AMSLR120 LED 62W/840 AC O RA
4360512	AMSLR15055	AMSLR15055 IP44 48W/840 AC O RAD
4360338	AMSLR150	AMSLR150 LED 77W/840 AC O RAD

Sinisellä merkitystä taulukosta löydät kooltaan ja valovirralltaan vastaavat LED-valaisimien tiedot.

AVR254 IP54

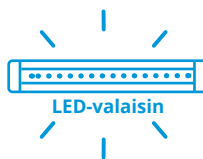


Snro	Tyyppi	Tuotenimi
AVR254-valaisimet		
4117567	AVR254.29E	AVR254 IP54 2xTC-E 9W E AC O
AVR254 PIR-tunnistinvalaisimet		
4117569	AVR254.294E	2x9W TC-E/2G7 230/240V

Snro	Tyyppi	Tuotenimi
AVR254 LED		
4217361	AVR254.111L	AVR254 IP54 LED 11W/840 E AC O
4217362	AVR254.111L/3K	AVR254 IP54 LED 11W/830 E AC O
AVR254 LED, PIR-sensori		
4217364	AVR254.1114L	AVR254 IP54 LED 11W/840 E AC O PIR
4217367	AVR254.1114L/3K	AVR254 IP54 LED 11W/830 E AC O PIR

Sinisellä merkitystä taulukosta löydät kooltaan ja valovirralltaan vastaavat LED-valaisimien tiedot.

AVR400 IP44



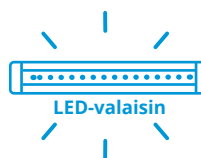
Snro	Tyyppi	Tuotenimi
AVR400-valaisimet		
4117522	AVR400.218E	AVR400 IP44 2xTC-L 18W E PC O
AVR400 PIR-tunnistinvalaisimet		
4117542	AVR400.2184E	2x18W TC-L/2G11 230/240V
AVR400-tutkatunnistinvalaisimet		
4217016	AVR400.2189E	AVR400 IP44 2xTC-L18W E PC O R

Snro	Tyyppi	Tuotenimi
AVR400 LED		
4217356	AVR400.118L	AVR400 IP44 LED 18W/840 E PC O
4217389	AVR400.118L/3K	AVR400 IP44 LED 18W/830 E PC O
4260330	AVR400.125L	AVR400 IP44 LED 25W/840 E PC O
4260331	AVR400.125L/3K	AVR400 IP44 LED 25W/830 E PC O
AVR400 LED, PIR-sensori		
4217358	AVR400.1184L	AVR400 IP44 LED 18W/840 E PC O PIR
4217391	AVR400.1184L/3K	AVR400 IP44 LED 18W/830 E PC O PIR
AVR400 LED -tutkavalaisimet		
4217359	AVR400.1189L	AVR400 IP44 LED 18W/840 E PC O RAD
4217392	AVR400.1189L/3K	AVR400 IP44 LED 18W/830 E PC O RAD

Sinisellä merkitystä taulukosta löydät kooltaan ja valovirralltaan vastaavat LED-valaisimien tiedot.

AVR320

IP44



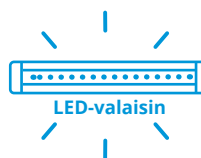
Snro	Tyyppi	Tuotenimi
1- putkiset opaalikuvulla		
4117825	AVR320.126E	AVR320 IP44 TC-DE 26W E PC O
4117833	AVR320.128E	AVR320 IP44 TC-DD 28W E PC O
4117494	AVR320.213E	AVR320 IP44 2xTC-DE 13W E PC
4117826	AVR320.218E	AVR320 IP44 2xTC-DE 18W E PC O
AVR320 PIR-tunnistinvalaisimet		
4117495	AVR320.2134E	AVR320 IP44 2xTC-DE 13W E PIR
4117827	AVR320.2184E	2x18W TC-DE/G24q-2 230/240V
AVR320-tutkatunnistinvalaisimet		
4217011	AVR320.2189E	AVR320 IP44 2xTC-DE18W E PC O
AVR320 PIR tunnistinvalaisimet ohjattavalla 1-10V elektronisella liitännälaitteella. Jatkuvasti palava perusvalaistustaso 5% ja PIR ohjattu valaistustaso 100%		
4117830	AVR320.2186D	2x18W TC-DE/G24q-2 230/240V
AVR320 PIR tunnistinvalaisimet ohjattavalla 1-10V elektronisella liitännälaitteella. Jatkuvasti palava perusvalaistustaso 5% tai 20% ja PIR ohjattu valaistustaso 80% tai 100%		
4217893	AVR320.2185D	AVR320.2185D IP44 2xTC-DE18W D
AVR320 tutkatunnistinvalaisimet ohjattavalla 1-10V elektronisella liitännälaitteella. Jatkuvasti palava perusvalaistustaso 5% ja tutkaohjattu valaistustaso 100%		
4217010	AVR320.2189D	AVR320 IP44 2xTC-DE18W D PC O

Snro	Tyyppi	Tuotenimi
AVR320 LED		
4103531	AVR320.114L/DW	AVR320 LED14W DW830/840
4103587	AVR320.119L/DW	AVR320 IP44 19W 830/840
4103531	AVR320.114L/DW	AVR320 LED14W DW830/840
4103587	AVR320.119L/DW	AVR320 IP44 19W 830/840
AVR320 LED, PIR-sensori		
4103518	AVR320.1144L/DW	AVR320 LED14W DW830/840 PIR
4103581	AVR320.1194L/DW	AVR320 IP44 19W 830/840 PIR
AVR320 LED -tutkavalaisimet		
4103526	AVR320.1149L/DW	AVR320 LED14W DW830/840 RAD
AVR320 LED Dual White PIR, jatkuvasti palava perusvalaistustaso 5% ja PIR-ohjattu valaistustaso 100%		
4103522	AVR320.1146DL/DW	AVR320 IP44 LED14W/830/840 DP6
AVR320 LED Dual White PIR, jatkuvasti palava perusvalaistustaso 5% tai 20% ja PIR-ohjattu valaistustaso 80% tai 100%		
4103520	AVR320.1145DL/DW	AVR320 IP44 LED14W/830/840 DP5
AVR320 LED Dual White tutkavalaisimet, jatkuvasti palava perusvalaistustaso 5% ja tutkaohjattu valaistustaso 100%		
4103525	AVR320.1149DL/DW	AVR320 IP44 LED14W/830/840 DR

Sinisellä merkitystä taulukosta löydät kooltaan ja valovirraltaan vastaavat LED-valaisimien tiedot.

AVR1, AVR4

IP44



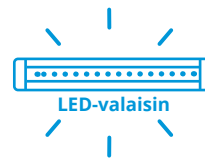
Snro	Tyyppi	Tuotenimi
AVR1-valaisimet		
4117407	AVR1.29E	AVR1.29E IP44 2xTC-E 9W E PC O
AVR1 PIR-tunnistinvalaisimet		
4117215	AVR1.294E	2x9W TC-E/2G7 230/240V 50/60Hz
AVR4-valaisimet		
4117236	AVR4.29E	AVR4 IP44 2xTC-E 9W E PC O

Snro	Tyyppi	Tuotenimi
AVR1 LED		
4290336	AVR1.110L	AVR1 IP44 LED10W/840 PCO
4290337	AVR1.110L/3K	AVR1 IP44 LED10W/830 PCO
AVR1 LED, PIR-sensori		
4290333	AVR1.1109L	AVR1 IP44 LED10W/840 PCO RAD
4290334	AVR1.1109L/3K	AVR1 IP44 LED10W/830 PCO RAD
AVR4 LED		
4290340	AVR4.110L	AVR4 IP44 LED10W/840 PCO
4290341	AVR4.110L/3K	AVR4 IP44 LED10W/830 PCO

Sinisellä merkitystä taulukosta löydät kooltaan ja valovirraltaan vastaavat LED-valaisimien tiedot.

Sinisellä merkitystä taulukosta löydät kooltaan ja valovirraltaan vastaavat LED-valaisimien tiedot.

AVR66 IP44

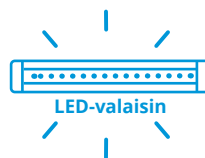


Snro	Tyyppi	Tuotenimi
Jono TC-E 11W ja T8		
4217226	AVR66.111E	AVR66 IP44 TC-E 11W E PC O
4217810	AVR66.015E	AVR66.015E IP44 T8 15W E PC O
4217099	AVR66.018E	AVR66.018E IP44 T8 18W E PC O
4217102	AVR66.036E	AVR66.036E IP44 T8 36W E PC O
4217105	AVR66.058E	AVR66.058E IP44 T8 58W E PC O
Jono T5		
4217058	AVR66.014E	AVR66 IP44 T5 14W E PC O 600mm
4217059	AVR66.021E	AVR66 IP44 T5 21W E PC O 900mm
4217061	AVR66.028E	AVR66 IP44 T5 28W E PCO 1200mm
4217062	AVR66.035E	AVR66 IP44 T5 35W E PCO 1500mm
Jono T5 DSI/Dali ohjattavalla elektronisella liitäntälaitteella		
4217809	AVR66.014DB	AVR66 IP44 T5 14W DB PC O
4217815	AVR66.021DB	AVR66 IP44 T5 21W DB PC O
4217816	AVR66.028DB	AVR66 IP44 T5 28W DB PC O
4217817	AVR66.035DB	AVR66 IP44 T5 35W DB PC O
PIR tunnistin Jono T5		
4117491	AVR66.0144E	1x14W T5/G5 230/240V 50/60Hz
4117493	AVR66.0214E	1x21W T5/G5 230/240V 50/60Hz
4217722	AVR66.0284E	1x28W T5/G5 230/240V 50/60Hz
4217724	AVR66.0354E	1x35W T5/G5 230/240V 50/60Hz
PIR tunnistin Jono T5 pistorasialla		
4117492	AVR66.0144EP	1x14W T5/G5 230/240V 50/60Hz
Jono TC 11W, T5 ja T8 kytkimellä		
4217223	AVR66.1111E	AVR66 IP44 TC-E 11W E PC O 1
4217808	AVR66.0141E	14W T5/G5 230/240V 0-50/60Hz
4217983	AVR66.0281E	AVR66 IP44 T5 28W E PC O 1
Jono T5 ja T8 pistorasialla		
4217227	AVR66.111EP	AVR66 IP44 TC-E 11W E PC O P
4217726	AVR66.014EP	AVR66 IP44 T5 14W E PC O P
Jono TC 11W, T5 ja T8 kytkimellä ja pistorasialla		
4217224	AVR66.1111EP	AVR66 IP44 TC-E 11W E PC O 1 P
4217728	AVR66.0141EP	AVR66 IP44 T5 14W E PC O 1 P

Snro	Tyyppi	Tuotenimi
Jono LED		
-	-	-
-	-	-
4217601	AVR66.110L	AVR66 IP44 LED10W/840 E
4217617	AVR66.110L/3K	AVR66 IP44 LED10W/830 E
4217916	AVR66.120L	AVR66 IP44 LED20W/840 E
4217945	AVR66.120L/3K	AVR66 IP44 LED20W/830 E
-	-	-
Jono LED		
4217601	AVR66.110L	AVR66 IP44 LED10W/840 E
4217617	AVR66.110L/3K	AVR66 IP44 LED10W/830 E
4217640	AVR66.115L	AVR66 IP44 LED15W/840 E
4217657	AVR66.115L/3K	AVR66 IP44 LED15W/830 E
4217916	AVR66.120L	AVR66 IP44 LED20W/840 E
4217945	AVR66.120L/3K	AVR66 IP44 LED20W/830 E
-	-	-
Jono LED DALI		
4217579	AVR66.110DDL	AVR66 IP44 LED10W/840 DALI
4217580	AVR66.110DDL/3K	AVR66 IP44 LED10W/830 DALI
4217655	AVR66.115DDL	AVR66 IP44 LED15W/840 DALI
4217669	AVR66.115DDL/3K	AVR66 IP44 LED15W/830 DALI
4217929	AVR66.120DDL	AVR66 IP44 LED20W/840 DALI
4217998	AVR66.120DDL/3K	AVR66 IP44 LED20W/830 DALI
-	-	-
Jono LED, PIR-sensori		
4217611	AVR66.1104L	AVR66 IP44 LED10W/840 EPIR
4217625	AVR66.1104L/3K	AVR66 IP44 LED10W/830 EPIR
4217646	AVR66.1154L	AVR66 IP44 LED15W/840 EPIR
4217665	AVR66.1154L/3K	AVR66 IP44 LED15W/830 EPIR
4217918	AVR66.1204L	AVR66 IP44 LED20W/840 EPIR
4217947	AVR66.1204L/3K	AVR66 IP44 LED20W/830 EPIR
-	-	-
Jono LED, PIR-sensori ja pistorasia		
4217613	AVR66.1104LP	AVR66 IP44 LED10W/840 EPIRP
4217626	AVR66.1104LP/3K	AVR66 IP44 LED10W/830 EPIRP
Jono LED, kytkin		
-	-	-
4217605	AVR66.1101L	AVR66 IP44 LED10W/840 E1
4217620	AVR66.1101L/3K	AVR66 IP44 LED10W/830 E1
-	-	-
Jono LED, pistorasia		
-	-	-
4217607	AVR66.110LP	AVR66 IP44 LED10W/840 EP
4217622	AVR66.110LP/3K	AVR66 IP44 LED10W/830 EP
Jono LED, kytkin ja pistorasia		
-	-	-
4217610	AVR66.1101LP	AVR66 IP44 LED10W/840 E1P
4217623	AVR66.1101LP/3K	AVR66 IP44 LED10W/830 E1P

Sinisellä merkitystä taulukosta löydät kooltaan ja valovirraltaan vastaavat LED-valaisimien tiedot.

AVR67 IP44

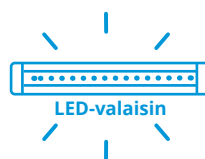


Snro	Tyyppi	Tuotenimi
Jono T5 opaalikuvulla		
4217340	AVR67.014EO	AVR67.014EO IP44 T5 14W E PC O
4217341	AVR67.021EO	AVR67.021EO IP44 T5 21W E PC O
4217342	AVR67.028EO	AVR67.028EO IP44 T5 28W E PC O
4217343	AVR67.035EO	AVR67.035EO IP44 T5 35W E PC O

Snro	Tyyppi	Tuotenimi
Jono LED		
4290320	AVR67.110L	AVR67 IP44 LED 10W/840 PC O
4290322	AVR67.110L/3K	AVR67 IP44 LED 10W/830 PC O
4290325	AVR67.115L	AVR67 IP44 LED 15W/840 PC O
4290326	AVR67.115L/3K	AVR67 IP44 LED 15W/830 PC O
4290329	AVR67.120L	AVR67 IP44 LED 20W/840 PC O
4290335	AVR67.120L/3K	AVR67 IP44 LED 20W/830 PC O
-	-	-

Sinisellä merkitystä taulukosta löydät kooltaan ja valovirraltaan vastaavat LED-valaisimien tiedot.

Ali IP21

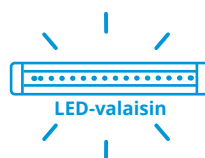


Snro	Tyyppi	Tuotenimi
2-os pistorasia + kytkin, T5, valkoinen		
4160275	AL13214	AL13214 T5 14W 2-OS PR
4160276	AL13221	AL13221 T5 21W 2-OS PR
4160277	AL13228	AL13228 T5 28W 2-OS PR
2x2-os pistorasia + kytkin, T5, valkoinen		
4160278	AL13414	AL13414 T5 14W 2X2-OS PR
4160206	AL13421	AL13421 T5 21W 2X2-OS PR
4103128	AL13428	AL13428 T5 28W 2X2-OS PR

Snro	Tyyppi	Tuotenimi
Ali IP21 LED Dual White, 2-osainen pistorasia ja kytkin		
4103386	AL13218LED/DW	AL13218LED/DW LED 9W/8DW DSO
-	-	-
4103388	AL13236LED/DW	AL13236LED/DW LED 21W/8DW DSO
Ali IP21 LED Dual White, 2x2-osainen pistorasia ja kytkin		
4103389	AL13418LED/DW	AL13418LED/DW LED 9W/8DW 2DSO
-	-	-
-	-	-

Sinisellä merkitystä taulukosta löydät kooltaan ja valovirraltaan vastaavat LED-valaisimien tiedot.

Ami IP21/44

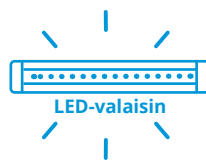


Snro	Tyyppi	Tuotenimi
Ilman varusteita		
4103169	AL12014	AL12014 IP44 T5 14W
4103170	AL12021	AL12021 IP44 T5 21W
4103172	AL12028	AL12028 IP44 T5 28W
2-osaisella pistorasialla ja kytkimellä		
4103173	AL12214	AL12214 T5 14W 2-OS PR
4103176	AL12221	AL12221 T5 21W 2-OS PR
4103178	AL12228	AL12228 T5 28W 2-OS PR
2-osaisella pistorasialla ja kytkimellä, harmaa		
4103191	ALH12214	ALH12214 T5 14W 2-OS PR HA
4103193	ALH12221	ALH12221 T5 21W 2-OS PR HA
4103194	ALH12228	ALH12228 T5 28W 2-OS PR HA
2x2-osaisella pistorasialla ja kytkimellä		
4103179	AL12414	AL12414 T5 14W 2x2-OS PR
4103181	AL12421	AL12421 T5 21W 2x2-OS PR
4103182	AL12428	AL12428 T5 28W 2x2-OS PR

Snro	Tyyppi	Tuotenimi
Ami IP44 LED Dual White, ilman varusteita		
4103545	AL120L600/DW	AL120L600 IP44 LED 10W/830/840
4103546	AL120L810/DW	AL120L810 IP44 LED 14W/830/840
4103547	AL120L1200/DW	AL120L1200 IP44 LED 20W/830/840
Ami IP44 LED Dual White, 2-osainen pistorasia ja kytkin		
4103543	AL122L750/DW	AL122L750 LED 10W/830/840 DSO
4103544	AL122L1020/DW	AL122L1020 LED 14W/830/840 DSO
4103539	AL122L1330/DW	AL122L1330 LED 20W/830/840 DSO
Ami IP44 LED Dual White, 2-osainen pistorasia ja kytkin, harmaa		
4103554	ALH122L750/DW	ALH122L750 LED 10W/830/840 DSO
-	-	-
-	-	-
Ami IP44 LED Dual White, 2x2-osainen pistorasia ja kytkin		
4103534	AL124L880/DW	AL124L880 LED 10W/830/840 2DSO
4103537	AL124L1150/DW	AL124L1150 14W/830/840 2DSO
4103538	AL124L1460/DW	AL124L1460 20W/830/840 2DSO

Sinisellä merkitystä taulukosta löydät kooltaan ja valovirraltaan vastaavat LED-valaisimien tiedot.

Alisa IP44

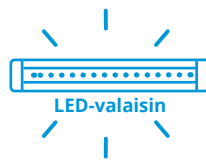


Snro	Tyyppi	Tuotenimi
Ilman varusteita, T5, valkoinen		
4160283	AL14014	AL14014 IP44 T5 14W
4160284	AL14021	AL14021 IP44 T5 21W
4160285	AL14028	AL14028 IP44 T5 28W
Kytkin, T5, valkoinen		
4160207	AL14114	AL14114 IP44 T5 14W KYTKIN
4160208	AL14121	AL14121 IP44 T5 21W KYTKIN
4160209	AL14128	AL14128 IP44 T5 28W KYTKIN
2-os pistorasia + kytkin, T5, valkoinen		
4160291	AL14214	AL14214 IP44 T5 14W 2-OS PR
4160292	AL14221	AL14221 IP44 T5 21W 2-OS PR
4160293	AL14228	AL14228 IP44 T5 28W 2-OS PR
1-os pistorasia, T5 ja LED, valkoinen		
4103148	AL14314	AL14314 IP44 T5 14W 1-OS PR

Snro	Tyyppi	Tuotenimi
Alisa IP44 LED Dual White, ilman varusteita		
4103394	AL14018LED/DW	AL14018LED/DW IP44 LED 9W/8DW
-	-	-
-	-	-
Alisa IP44 LED Dual White, kytkin		
4103395	AL14118LED/DW	AL14118LED/DW IP44 LED 9W/8DW SW
-	-	-
-	-	-
Alisa IP44 LED Dual White, 2-osainen pistorasia ja kytkin		
4103397	AL14218LED/DW	AL14218LED/DW IP44 9W/8DW DSO
-	-	-
-	-	-
Alisa IP44 LED Dual White, 1-osainen pistorasia		
4103400	AL143L600/DW	AL143L600/DW IP44 LED 7W/8DW SO

Sinisellä merkitystä taulukosta löydät kooltaan ja valovirraltaan vastaavat LED-valaisimien tiedot.

Aino IP20



Valotekninen vastaavuus täytyy epävarmoissa tapauksissa varmistaa valaistuslaskelmin. Valaisimen liitännälaitte on ohjelmoitavissa tehtaalla ajovirraltaan niin, että valovirta vastaa käytössä ollutta loistelamppua. Näin varmistetaan maksimaalinen energiansäästö. Ole yhteydessä myyntiimme parhaan ratkaisun löytämiseksi!

Snro	Tyyppi	Tuotenimi
T5 Alavalomallit satiinikuvulla		
4260409	AI281093	AI281093 T5 28W AC C
4260419	AI281093ED	AI281093ED T5 28W AC C DALI
4260428	AI351093	AI351093 T5 35W AC C
4260429	AI351093ED	AI351093ED T5 35W AC C DALI
4260441	AI491093	AI491093 T5 49W AC C
4260443	AI491093ED	AI491093ED T5 49W AC C DALI
4260453	AI541093	AI541093 T5 54W AC C
4260455	AI541093ED	AI541093ED T5 54W AC C DALI
T5 Hajavalomallit satiinikuvulla, ylävalo 10%		
4260423	AI281093Y	AI281093Y T5 28W AC C
4260425	AI281093YED	AI281093YED T5 28W AC C DALI
4260435	AI351093Y	AI351093Y T5 35W AC C
4260437	AI351093YED	AI351093YED T5 35W AC C DALI
4260447	AI491093Y	AI491093Y T5 49W AC C
4260449	AI491093YED	AI491093YED T5 49W AC C DALI
4260459	AI541093Y	AI541093Y T5 54W AC C
4260461	AI541093YED	AI541093YED T5 54W AC C DALI

Snro	Tyyppi	Tuotenimi
Aino LED		
4260666	AIL14493	AIL14493 LED 22W/840 AC F
4260667	AIL14493ED	AIL14493ED LED 22W/840 AC F DA
4260672	AIL15493	AIL15493 LED 26W/840 AC F
4260673	AIL15493ED	AIL15493ED LED 26W/840 AC F DA
4260672	AIL15493	AIL15493 LED 26W/840 AC F
4260673	AIL15493ED	AIL15493ED LED 26W/840 AC F DA
4260666	AIL14493	AIL14493 LED 22W/840 AC F
4260667	AIL14493ED	AIL14493ED LED 22W/840 AC F DA
Aino LED, ylävalo n. 20%		
4260669	AIL14493Y	AIL14493Y LED 27W/840 AC F
4260670	AIL14493YED	AIL14493YED LED 27W/840 AC F DA
4260675	AIL15493Y	AIL15493Y LED 30W/840 AC F
4260676	AIL15493YED	AIL15493YED LED 30W/840 AC F DA
4260675	AIL15493Y	AIL15493Y LED 30W/840 AC F
4260676	AIL15493YED	AIL15493YED LED 30W/840 AC F DA
4260669	AIL14493Y	AIL14493Y LED 27W/840 AC F
4260670	AIL14493YED	AIL14493YED LED 27W/840 AC F DA

Sinisellä merkitystä taulukosta löydät kooltaan ja valovirraltaan vastaavat LED-valaisimien tiedot.



Ensto Building Systems Finland Oy
Ensio Miettisen katu 2
PL 77
06101 Porvoo
buildingsystems@legrand.com

ensto.com/building-systems/



ENSTO