

MP Bolagen- johtotiejärjestelmät

Markkinoiden laajin valikoima, josta löydät sopivan tuotteen kaikkiin kohteisiin.

Tuotteet on suunniteltu asiakkaan tarpeet huomioiden:

- › Markkinoiden paras asennusnopeus
- › Kannatus- ja kiinnitystarvikkeiden yhteensopivuus
- › Optimaalinen kuormitettavuus
- › Pitkä elinikä
- › Kiinnityksen helppous

Johtotietuotteet on suunniteltu EN 61537 standardin vaatimusten mukaisesti.

1

Sisällysluettelo

Pintakäsittelyn valinta	6
Potentiaalintasaus	9
Tikashyllyjärjestelmät	10
Ruostumattomat ja haponkestävät tikashyllyt	46
Levyhyllyjärjestelmä	54
Valaisinripustuskojokjärjestelmä	76
Lankahyllyjärjestelmä	93
Palonkestävät johtotiet	113
Potentiaalintasauksen liittäminen	117
Kaarikiinnikkeet	120
Betoniruuvit	126

Sopivan pintakäsittelyn valinta kohteeseen

MP-tikashyllyt

Tuote eri pintakäsittelyvaihtoehdoista voidaan valita kohteen vaatimuksiin seuraavasti:

Pintakäsittely	Korroosioluokka	MP-tuotekoodissa olevat kirjaimet tarkoittavat seuraavaa:
Sähkösinkitys	C1	Kirjain Pintakäsittely
Maalattu teräslevy	C2	E Sähkösinkitys
Kuumasinkitty ohutlevy Z275 (Sendzimir)	C2	V Maalattu, valkoinen NCS 0502-Y
Alusinkki AZ150	C3	S Kuumasinkitty ohutlevy Z275 (Sendzimir)
Kuumasinkitys SS-EN ISO 1461	C4	A Alusinkki AZ150
Alusinkki AZ185	C4	Z Kuumasinkitys SS-EN ISO 1461
Z4 95 % sinkki, 5 % alumiini	C4	AZ Alusinkki AZ185
AISI 304, haponkestävä AISI 316L	C5-I / C5-M	Z4 Z4 95 % sinkki, 5 % alumiini
		R Ruostumaton 304, haponkestävä 316L
		Käsittelyn paksuus
		10 µm
		60-70 µm
		20 µm
		20 µm
		60 µm
		25 µm
		25 µm

Kullakin korroosioluokalla on varsin laaja käyttöalue ja pinnoitteen elinikä voi vaihdella.

Pintakäsittelyn valinnassa huomioi seuraavat seikat:

- 1. Selvitä projektiisi soveltuva korroosioluokka taulukosta 1:23a
- 2. Valitse kohteen elinikävaatimuksen täyttävä pintakäsittely taulukosta 2
- 3. Valitse sopiva MP-koodin mukainen (taulukko 2) tuotevaihtoehto. Jos et löydä sopivaa tuotetta, valitse lähin ylemmän korroosioluokan tuote. Vaihtoehtoisesti voit käyttää taulukon 3 laskennallisia arvoja pinnoitteen keston arvioimiseksi. Jaa tuotteen sinkkipinnan paksuus taulukossa halutulle rasitusluokalle ilmoitetulla ohenemisväliillä saadaksesi arvioidun elinkaarivälin tuotteelle.

Esim. Aiot asentaa tikashyllyt lämmittämättömään varastotilaan.

- 1. Taulukko 1:23a osoittaa selvästi korroosioluokan C2 olosuhteita.
- 2. Varastohalli tulee olemaan käytössä enemmän kuin 25 vuotta. Valitsemme kuumasinkityn ohutlevyn Z275.
- 3. MP-koodiksi tulee näin ollen S, eli sopiva tikashylly löytyy MP-S kevythyllymallistosta.
- Huomaa, että myös kannattimien ja kiinnikkeiden luokituksen tulee vastata valittua hyllytyyppiä.

Uusi mullistava Z4-pinnoite mahdollistaa entistä pidemmän elinkaaren - luontoa säästään!

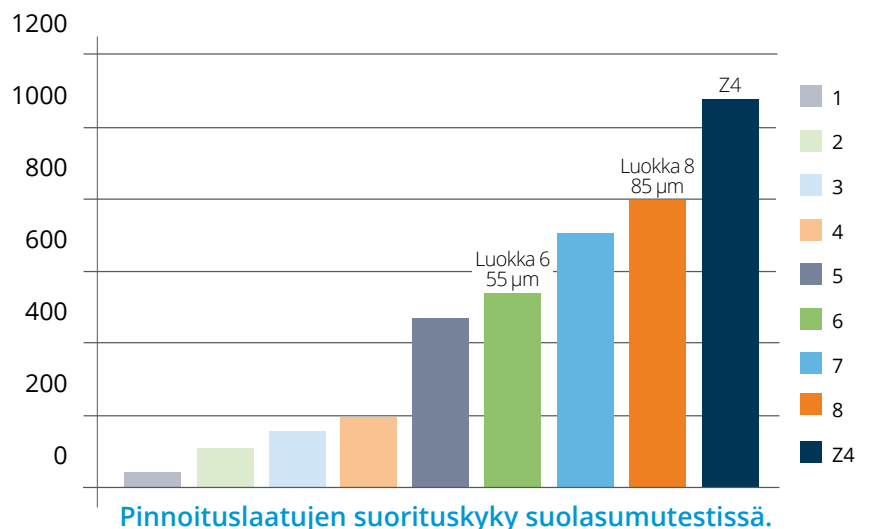
Z4 on uusi, ympäristöystävällisempi materiaali, jolla saavutetaan erinomainen pinnan laatu. Pinnoite ylittää standardissa EN ISO 61537 pintakäsittelyluokalle 8 (85 µm kuumasinkitty) asetetut vaatimukset. Suolasumutestissä Z4 tikashyllyyn ei synny lainkaan punaruostetta, kuten kuumasinkitylle tikashyllylle tapahtuu. Pintaan kertynyt valkorooste ei vaikuta tikashyllyn toimintaan tai elinkaareen. Z4 tikashyllyjen kanssa suositellaan käytettäväksi Z4 asennusosia, mutta pinnoite on yhteensopiva myös muiden pinnoitelaitosten kanssa. PZ4-sarja täyttää EN 61537 standardin vaatimukset raskaille tikashyllyille.



Kuumasinkitty - 1050 h



Z4 - 1050 h



Sopivan pintakäsittelyn valinta kohteeseen

MP-tikashyllyt

Taulukko 1:23a

Korroosioluokat ja niitä vastaavat ympäristöolosuhteet standardin EN ISO 12944-2 mukaisesti.

Rasitusluokka	Ympäristön määrittely	Ulkona	Sisällä
C1	Hyvin lievä		Lämmitetyt kuivat tilat, joiden ilmassa on merkityksettömiä määriä epäpuhtauksia, esim. toimistot, kaupat, koulut, hotellit.
C2	Lievä	Tilat, joissa ilman epäpuhtauksien määrä on alhainen, maaseutualueet.	Lämmittämättömät tilat, joissa on vaihteleva lämpötila ja kosteus, sekä joissa esiintyy jonkin verran kondensoitumista ja vähäisiä määriä ilman epäpuhtauksia, esim. urheiluhallit ja varistorakennukset.
C3	Kohtalainen	Ilmatilat, joissa on tietty määrä suolaa tai kohtuullisia määriä epäpuhtauksia: kaupunki-alueet sekä alueet, joissa jonkin verran teollisuutta. Myös alueet lähellä rannikkoa.	Tilat, joissa kohtuullinen kosteuspitoisuus ja tietty määrä tuotantoprosessien ilman epäpuhtauksia, esim. panimot, meijerit, pesulat.
C4	Ankara	Ilmatilat, joissa kohtalaisia määriä suolaa tai selviä määriä ilman epäpuhtauksia, esim. teollisuus- ja rannikkoalueet.	Tilat, joissa suuri ilmankosteus ja paljon ilman epäpuhtauksia tuotantoprosesseista, esim. kemianteollisuus, uimahallit, telakat.
C5-I	Hyvin ankara (teollisuus)	Teollisuusalueet, joissa suuri ilmankosteus ja aggressiivinen ilma.	Tilat, joissa lähes pysyvä kondenssi ja paljon epäpuhtauksia ilmassa.
C5-M	Hyvin ankara (meri)	Rannikko- ja offshore-alueet, joilla suuri suolapitoisuus ilmassa.	Tilat, joissa lähes pysyvä kondenssi ja paljon epäpuhtauksia ilmassa.

Taulukko 2

Arvioitu pintakäsittelyn elinikä.

Taulukko 2	MP-koodi	C1		C2		C3		C4		C5-I		C5-M	
		Min	Maks	Min	Maks	Min	Maks	Min	Maks	Min	Maks	Min	Maks
Sähkösinkitys 1)	E	∞	∞	7,1	50	2,4	7,1	1,2	2,1	0,6	1,2	0,6	1,2
Maalattu teräslevy	V,B	∞	∞	7,1	50	2,4	7,1	1,2	2,1	0,6	1,2	0,6	1,2
Kuumasinkitty ohutlevy Z275 (sendzimir) 1)	S	∞	∞	19	130	6	19	3	6	2	3	2	4
Kuumasinkitys SS-EN ISO 1461 1)	Z	∞	∞	66	460	22	66	11	22	6	11	6	11
Alusinkki AZ185 1)	AZ	∞	∞	91	578	39	91	28	39	-	28	-	28
Haponkestävä	R	∞	∞	∞	∞	2)	2)	2)	2)	2)	2)	2)	2)

- 1. Arvot ovat SSAB:n laskennallisia arvioita (vuotta) siihen kunnes punaruostetta on havaittavissa pinnoitteessa.
- 2. Haponkestävällä teräksellä on erittäin pitkä elinikä myös korroosioluokissa C5 I ja M. Joidenkin jaloteräksille epäedullisten aineiden läsnäolo voi kuitenkin lyhentää elinkää oleellisesti.

Taulukko 3

Pintakäsittelyn elinkaaren laskennallinen pituus.

Rasitusluokka	Keskimääräinen korrosio pinta-alaa kohden ja pinnoitepaksuuden oheneminen yhden vuoden aikajaksolla.			
	Teräsmateriaali		Sinkkipinnoite	
	Keskimääräinen korrosio (g/m ²)	Oheneminen µm	Keskimääräinen korrosio (g/m ²)	Oheneminen µm
C1	≤ 10	≤ 1,3	≤ 0,7	≤ 0,1
C2	>10 – 200	> 1,3 – 25	> 0,7 – 5	> 0,1 – 0,7
C3	> 200 – 400	> 25 – 50	> 5 – 15	> 0,7 – 2,1
C4	> 400 – 650	> 50 – 80	> 15 – 30	> 2,1 – 4,2
C5-I	> 10 – 1 500	> 80 – 200	> 30 – 60	> 4,2 – 8,4
C5-M	>10 – 1 500	> 80 – 200	> 30 – 60	> 4,2 – 8,4

Sopivan pintakäsittelyn valinta kohteeseen

MP-tikashyllyt

Kuumasinkitys vai alusinkki?

Kuumasinkitty (kastosinkitty) tuote on ollut perinteinen valinta vaativiin olosuhteisiin. Kastosinkittyjen tuotteiden pinnoitusprosessista johtuen niiden pinnan laatu aiheuttaa kuitenkin haasteita. Valmistusvaiheessa esipinnoitettu alusinkkipinnoite ratkaisee tämän ongelman. Lisäksi se on osoittautunut myös muilta osin ylivoimaiseksi kastosinkittyyn pinnoitteeseen verrattuna.

Alusinkillä on mm. seuraavia etuja:

- Parempi korroosiosuoja
- Parempi sähkönjohtokyky korroosion tapahduttua
- Ympäristöedut
- Tasainen ja kova pinta.

Parempi korroosiosuojaus

Mitä vaativammat olosuhteet ovat, sitä enemmän alusinkki antaa etuja. Alusinkki toimii erinomaisesti teollisuusympäristössä, jossa vallitsee aggressiiviset olosuhteet, kuten korkea ilmankosteus ja lämpötila. Alusinkki kestää myös paremmin kuin kastosinkitty teräs meriolosuhteissa, joissa suolan ja kosteuden yhdistelmä altistaa materiaalit voimakkaasti ruosteelle. Kun sinkki syöpyy, muodostuu valko-ruostetta, joka on sähköisesti eristävää. Alusinkki muodostaa mustaa ruostetta, jolla on parempi sähkönjohtavuus. Tästä on etua potentiaalintasauksessa.

Alusinkkiä ei kuitenkaan suositella käytettäväksi olosuhteissa, joissa ilman pH-arvo on yli 9. Se ei myöskään sovellu käytettäväksi vedessä. Taulukossa 2 (sivulla 7) on ohjeellinen elinikävertailu Alusinkin ja muiden pintakäsittelyiden välillä.

Mitä on alusinkki?

Alusinkki on metalliseos, jolla teräslevy pinnoitetaan suoraan terästehtaassa. Alusinkin aineosat ovat: 55 % alumiinia, 43,4 % sinkkiä ja 1,6 % piitä. Tarkoin valvotussa prosessissa valmistetaan ohutlevyä, jolla on erittäin tasainen ja kova pinta.

Alusinkin ympäristöedut

Tuotteen valmistuksessa ei vaadita erillistä kastosinkitystä, joka kuormittaa luontoa siinä käytettävien kemikaalien takia. Käytetyn energian tarve vähenee ylimääräisten kuljetusten jäädessä pois. Esikäsiteltyinä pinnoitteen laatu on parempi, jolloin ei tarvita paksua sinkkikerrosta hyvän suorituskyvyn saavuttamiseksi. Alusinkki korjaa itse syntyneet pintavauriot.

Pitkä elinikä johtuu siitä, että pinnoite antaa teräslevylle kaksinkertaisen suojan. Ensimmäinen suoja saavutetaan pinnoitteen passivoivalla estolla yleistä korroosiota vastaan. Toinen suojaus saadaan aikaiseksi, kun pinnoitettu levy asetetaan alttiiksi kosteudelle, ja

galvaaninen elementti muodostuu levyn pinnalle. Sinkki-ionit vaeltavat näin vaurion yli ja korjaavat levyssä olevat naarmut ja paljaat katkaisupinnat.

HUOM! Ennen kuin galvaaninen korjaus on päässyt kunnolla käyntiin voi ruostetta esiintyä katkaisupinnoissa ja rei'issä. Tämä on ainoastaan kosmeettinen vika, ja korrosio pysähtyy ennen pitkää.

Tyyppihyväksyntä

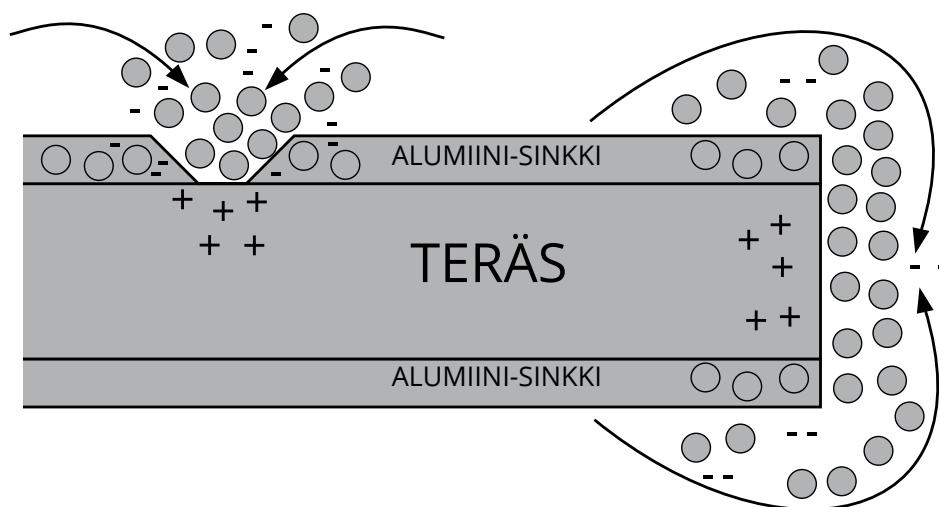
Alusinkki AZ185 on tyyppihyväksytty korroosioluokkaan C4 (Sitac 1245/94).

Kokemuksia Alusinkistä

Alusinkki kehitettiin noin 30 vuotta sitten Yhdysvalloissa. Siellä on tehty mm. meriolosuhteissa referenssiasennuksia, jotka ovat yhtä vanhoja. Eräessä Ruotsin ankarimmista olosuhteista, Stenungsundin petrokemian laitoksissa on yli 20 vuotta vanhoja asennuksia.

Joitain muita esimerkkejä vaativista olosuhteista, joissa alusinkkiä on käytetty:

- Maahan kaivetut tierummut
- Autojen pakoputket
- Ilmankäsittelylaitoksissa kosteissa ja aggressiivisissa olosuhteissa



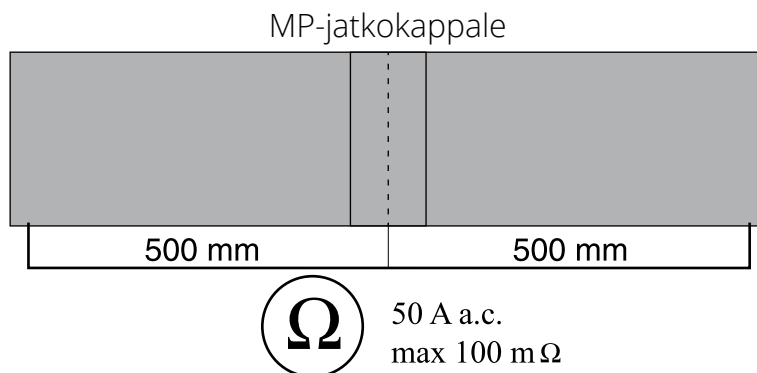
Kuvaus alusinkin itsekorjaavista ominaisuuksista.

Potentiaalintasaus

MP bolagen

Sähköinen jatkuvuus

Kaikki MP-johtotietuotteet täyttävät voimassa olevat vaatimukset koskien sähköistä jatkuvuutta kaapelihyllyjen jatkojen osalta (EN 61537). Maalatuissa levyhyllyissä on maalaamattomat päädyt, jolloin ne täyttävät alla olevan taulukon mukaiset vaatimukset. SP Ruotsin Testaus- ja Tutkimuslaitos Boråsissa on tehnyt testimittauksia 500 mm jatkokappaleen kummaltakin puolelta ja saanut seuraavat tulokset:



Sähköinen jatkuvuus

Tikashyllyt

MP-S (MP-107S)
MP-S (MP-108S)
MP-PZ, TS, Z, Z4
MP-FZ
RST/HST - kaikki

Ilman ruuvia

2,3 m Ω
2,0 m Ω
1,0 m Ω
<1,0 m Ω
0,016 m Ω

Ruuvilla

1,2 m Ω
-
1,0 m Ω
<1,0 m Ω
0,016 m Ω

Vaatus

50 m Ω
50 m Ω
50 m Ω
50 m Ω
50 m Ω

Levyhyllyt

50 mm leveys
200 mm leveys
600 mm leveys

Ilman kiinnikkeitä

1,0 m Ω
1,8 m Ω
0,5 m Ω

Kiinnikkeillä

1,0 m Ω
1,0 m Ω
0,5 m Ω

Vaatus

50 m Ω
50 m Ω
50 m Ω

Lankahyllyt

Sähkösinkitty 75-400 mm
Kuumasinkitty 75-400 mm
Haponkestävä 75-400 mm
Z4 75-600 mm

Jatkolla

4,0-11,2 m Ω
3,2-6,4 m Ω
13,6-24,8 m Ω
1-2 m Ω

Vaatus

50 m Ω
50 m Ω
50 m Ω
50 m Ω

Johtokanavat

Valkoinen ja alumiini

TBJ1 jatkoksella

0,7 m Ω

Vaatus

50 m Ω

*) FZ-sarjaa ei ole testattu, mutta suuremmalla seinämävahvuudella johtavuus on teoriassa parempi.

Tikashyllyjärjestelmät

MP bolagen

Tuotteet on suunniteltu asiakkaan tarpeet huomioiden:

- › Markkinoiden paras asennusnopeus
- › Kannatus- ja kiinnitystarvikkeiden yhteensopivuus
- › Optimaalinen kuormitettavuus
- › Pitkä elinikä
- › Kiinnityksen helppous

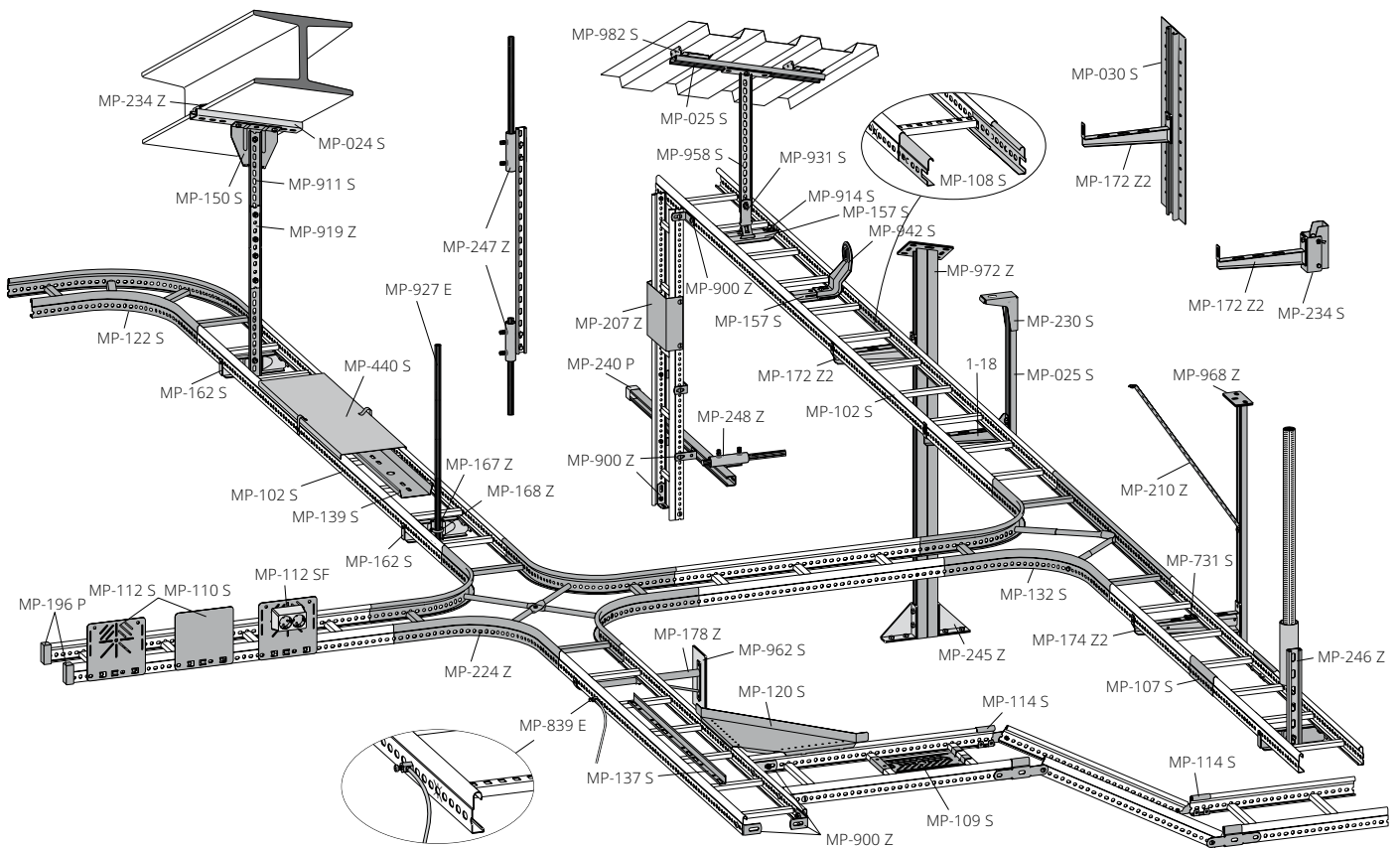
Johtotietuotteet on suunniteltu EN 61537 standardin vaatimusten mukaisesti.

MP-S

Tikashyllyä valmistetaan 3 sekä 6 metrin mittaisina. Lyhyempi kevyt tikashylly on helppo käsitellä ahtaissa tiloissa, kuten toimistoissa, myymälöissä ja kouluissa.

MP-TS, MP-PZ ja MP-PZ4

Raskaita tikashyllyä valmistetaan 6 metrin mittaisina. Pidempi mitta nopeuttaa asennustusta suurissa tiloissa, kuten varasto- ja teollisuushalleissa.



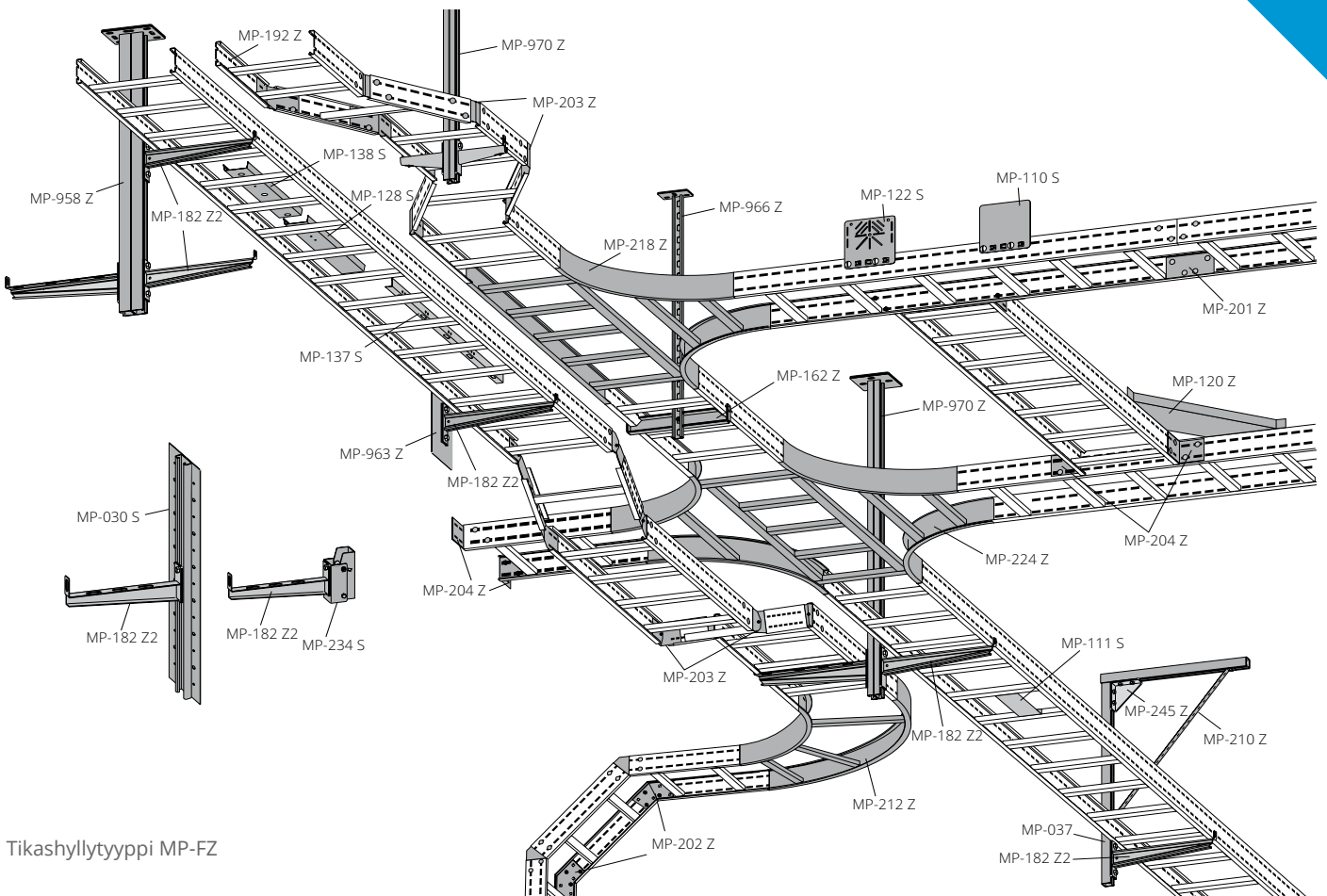
Tikashyllytyypit MP-S, TS, PZ, Z4

Asennusjärjestelmän osat eri järjestelmissä ovat pääasiallisesti samoja. Osia valmistetaan eri pinnoituslaaduilla. Huomioi korroosioluokka niitä valitessa. Erikoisvärit voidaan maalata omassa maalaamossa tilauksesta.

MP-tikashyllyt ja ripustusjärjestelmät ovat seismologisesti testattu ydinvoimateollisuuden TBE 102:2 -dokumentin mukaisesti.

MP-FZ

Malliston järein tikashylly. Vahvistetut raskaat tikashyllyt toimitetaan 6 metrin mittaisina. Niillä on suuri kuormitettavuus ja jäykkyys, ja ne soveltuvat erityisesti pitkille kannatinväleille.



Tikashyllytyyppi MP-FZ

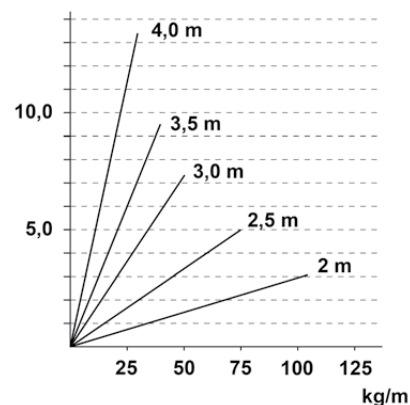
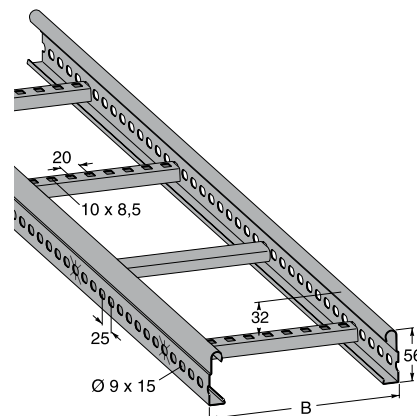
Tikashyllytyypit

MP bolagen

Tikashylly, tyyppi MP-S - 3 m ja 6 m

Täyttää EN 61537 standardin vaatimukset raskaille tikashyllyille. Murtovarmuus $\geq 1,7$ kertaa standardin mukainen maksimikuorma. Pienäväli c-c 250 mm. Materiaalivahvuus 1 mm. Paloluokka 30/60 valmistajan asennusohjeiden mukaisesti.

B	Tuotenimi	Snro	Pituus	Kaapelitila	Rasitusluokka
mm	Sinkki 20 μm		mm	mm ²	
200	MP-102S	14 670 00	3000	6000	C1-C2
300	MP-103S	14 670 02	3000	9200	C1-C2
400	MP-104S	14 670 04	3000	12400	C1-C2
500	MP-105S	14 670 06	3000	15600	C1-C2
600	MP-106S	14 670 08	3000	18800	C1-C2
mm	Sinkki 20 μm		mm	mm ²	
200	MP-102S6	14 670 01	6000	6000	C1-C2
300	MP-103S6	14 670 03	6000	9200	C1-C2
400	MP-104S6	14 670 05	6000	12400	C1-C2
500	MP-105S6	14 670 07	6000	15600	C1-C2
600	MP-106S6	14 670 09	6000	18800	C1-C2

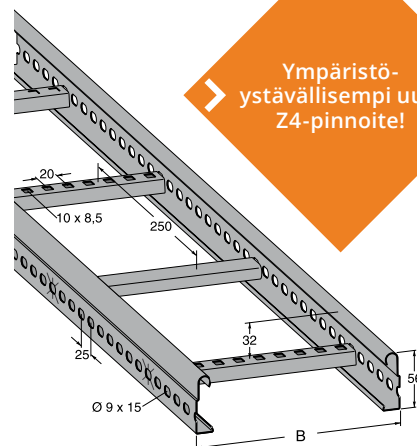


MP-S tikashyllyn teoreettinen tasainen kuormitettavuus ja taipuma eri kannaveäleillä.

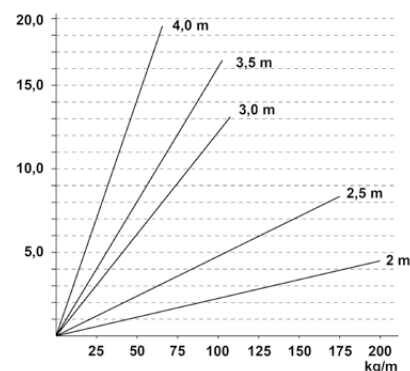
Tikashylly, tyyppi MP-TS, PZ, PZ4 - 6 m

Täyttää EN 61537 standardin vaatimukset raskaille tikashyllyille. Murtovarmuus $\geq 1,7$ kertaa standardin mukainen maksimikuorma. Pienäväli c-c 250 mm. Materiaalivahvuus 1,25 mm. Paloluokka 30/60 valmistajan asennusohjeiden mukaisesti. MP-S, -PZ ja -PZ4 tikashyllyissä on reiätetyt pienat. MP-TS tikashyllyssä on putkipienat.

B	Tuotenimi	Snro	Pituus	Kaapelitila	Rasitusluokka
mm	Sinkki 20 μm		mm	mm ²	
200	MP-152S	14 670 40	6000	6000	C1-C2
300	MP-153S	14 670 43	6000	9200	C1-C2
400	MP-154S	14 670 46	6000	12400	C1-C2
500	MP-155S	14 670 49	6000	15600	C1-C2
600	MP-156S	14 670 52	6000	18800	C1-C2
mm	Sinkki 60 μm		mm	mm ²	
200	MP-152PZ	14 674 10	6000	6000	C1-C4
300	MP-153PZ	14 674 11	6000	9200	C1-C4
400	MP-154PZ	14 674 12	6000	12400	C1-C4
500	MP-155PZ	14 674 13	6000	15600	C1-C4
600	MP-156PZ	14 674 14	6000	18800	C1-C4
mm	Z4		mm	mm ²	
200	MP-152PZ4	14 067 99	6000	6000	C1-C4
300	MP-153PZ4	14 068 14	6000	9200	C1-C4
400	MP-154PZ4	14 068 15	6000	12400	C1-C4
500	MP-155PZ4	14 068 16	6000	15600	C1-C4
600	MP-156PZ4	14 068 17	6000	18800	C1-C4



Ympäristöystävällisempi uusi Z4-pinnoite!



MP-TS, MP-PZ ja MP-PZ4 tikashyllyn teoreettinen tasainen kuormitettavuus ja taipuma eri kannaveäleillä.

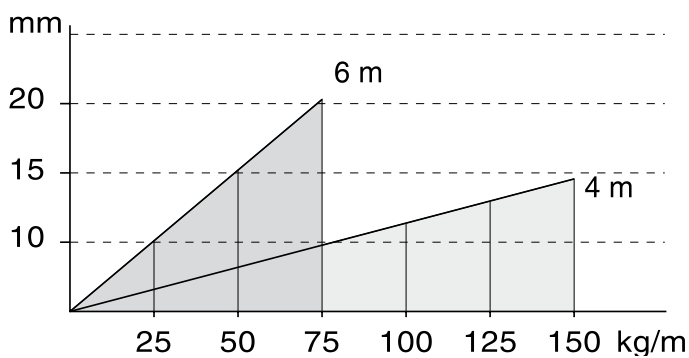
Tikashyllytyypit

MP bolagen

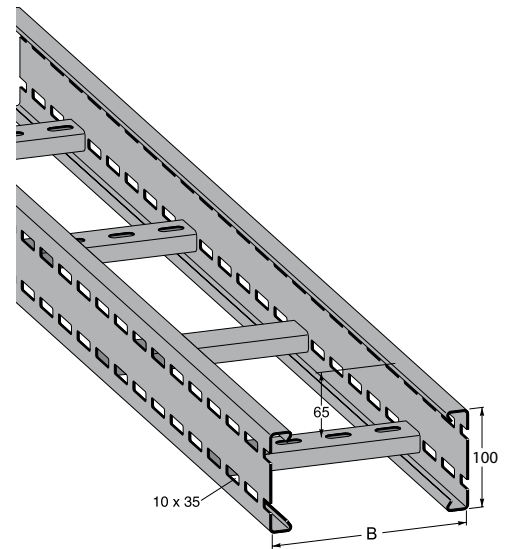
Vahvistettu raskas tikashylly, tyyppi MP-FZ - 6 m

Täyttää EN 61537 standardin vaatimukset vahvistetuille raskaille tikashyllyille. Murtovarmuus $\geq 1,7$ kertaa standardin mukainen maksimikuorma. Pienäväli c-c 300 mm. Materiaalivahvuus 2 mm. MP-FZ tikashyllyt on suunniteltu pitkille kannatinväleille sekä suurille kaapelikuormille.

Tuotenimi	Snro	B	Pituus	Kaapelitila	Rasitusluokka
Sinkki 60 μm		mm	mm	mm ²	
MP-192Z	14 670 85	200	6000	12300	C1-C4
MP-193Z	14 670 86	300	6000	18800	C1-C4
MP-194Z	14 670 87	400	6000	25300	C1-C4
MP-195Z	14 670 88	500	6000	31800	C1-C4
MP-196Z	14 670 89	600	6000	38300	C1-C4



MP-FZ tikashyllyn teoreettinen tasainen kuormitettavuus ja taipuma eri kannakeväleillä.



Tikashyllyn jatkokappaleet

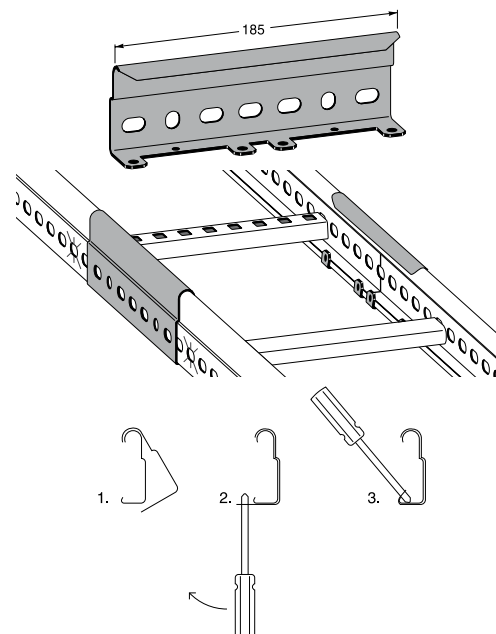
MP bolagen

Jatkokappale tikashyllyille MP-S, PZ, Z4

Jatkon kiinnitykseen käytetään MP-S hyllyissä MP-937E ja PZ- sekä Z4-hyllyissä MP-937Z ruuvisarjaa tai vaihtoehtoinen kiinnitys voidaan tehdä kiinnitysliapat taivuttamalla.

Täyttää potentiaalintasausvaatimukset standardin EN 61537:2011 mukaisesti.

Tuotenimi	Snro	Tuotenimi	Snro	Tuotenimi	Snro
Sinkki 20 µm		Sinkki 60 µm		Z4 25 µm	
MP-107S	14 670 11	MP-107Z	14 670 12	MP-107Z4	14 068 00

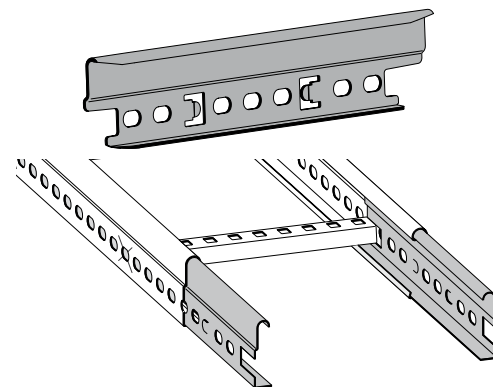


Sisäpuolinen jatkokappale MP-S -hyllylle

Voidaan käyttää ainoastaan MP-S tikashyllyjen kanssa. Hyllyn tulee olla katkaistu pienävälän keskikohdasta.

Täyttää potentiaalintasausvaatimukset standardin EN 61537:2011 mukaisesti.

Tuotenimi	Snro
Sinkki 20 µm	
MP-108S	14 678 37

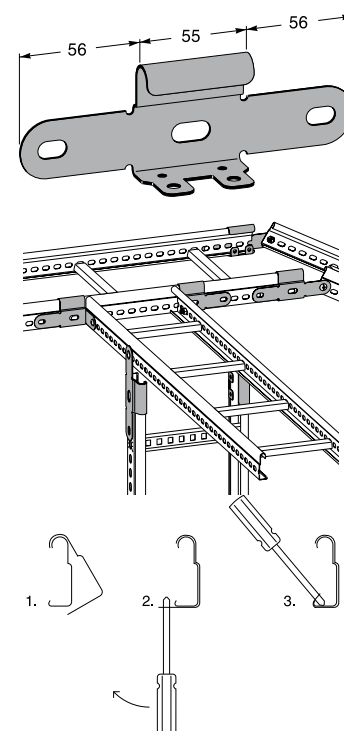


Nivelliitos tyyppiin MP-S, TS, PZ, PZ4

Kiinnitykseen käytetään MP-S ja TS-hyllyissä MP-937E ja PZ- sekä PZ4-hyllyissä MP-937Z ruuvisarjaa.

Täyttää potentiaalintasausvaatimukset standardin EN 61537:2011 mukaisesti.

Tuotenimi	Snro	Tuotenimi	Snro	Tuotenimi	Snro
Sinkki 20 µm		Sinkki 60 µm		Z4 25 µm	
MP-114S	14 670 18	MP-114Z	14 670 19	MP-114Z4	14 068 03



Tikashyllyn jatkokappaleet

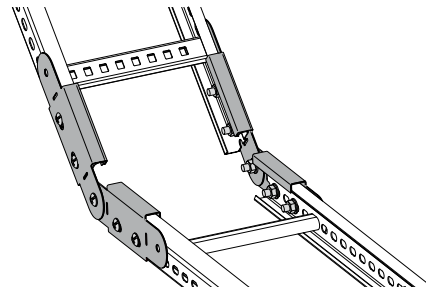
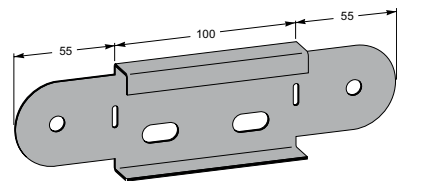
MP bolagen

Vahvistettu nivellitus tikashyllylle MP-PZ ja PZ4

Nivellitösosia tarvitaan 4 kpl yhtä tikashyllyliitosta kohden. Kiinnitykseen käytetään MP-937Z ruuvisarjaa.

Täyttää potentiaalintasausvaatimukset standardin EN 61537:2011 mukaisesti.

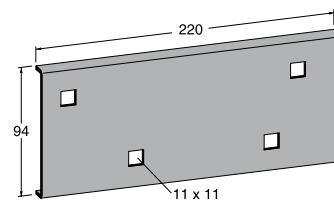
Tuotenimi	Snro
Z4 25 µm	
MP-115Z4	14 068 04



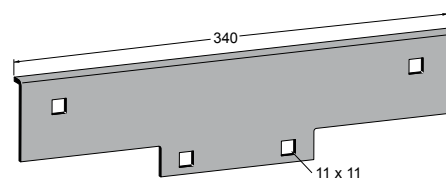
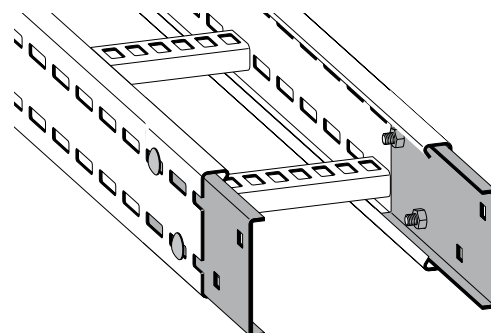
Sisäpuolinen jatkokappale tikashyllylle MP-FZ

Täyttää vaatimukset potentiaalintasaukselle standardin EN 61537:2001 mukaisesti. 4 kpl lukkopulttisarjoja MP-947Z tarvitaan jokaista jatkokappaletta varten. Jatkokappale työnnetään paikalleen hyllyn pästä.

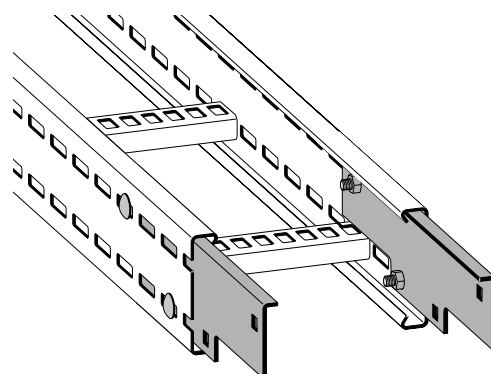
Tuotenimi	Snro
Sinkki 60 µm	
MP-201Z	14 670 90
MP-206Z	14 678 42



MP-201Z



MP-206Z



Tikashyllyn jatkokappaleet

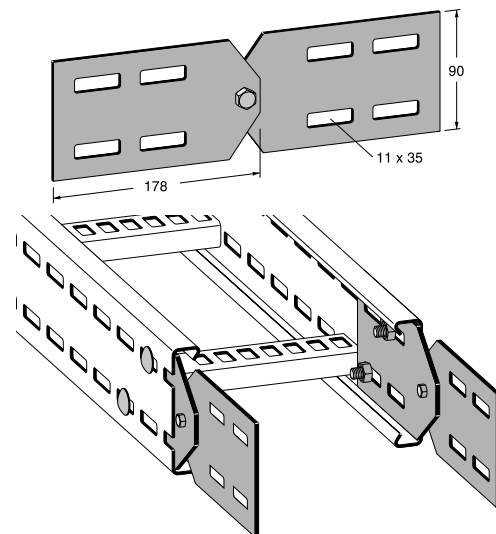
MP bolagen

Pystynivelliitos tyyppille MP-FZ

Jatkoniveviä tarvitaan 2 kpl yhtä tikashyllyliitosta kohden. Kiinnitykseen käytetään MP-947Z lukkopultteja (4 kpl per nivelliitos). Jatkonivelet asennetaan paikalleen hyllyn päältä.

Täyttää potentiaalintasausvaatimukset standardin EN 61537:2011 mukaisesti.

Tuotenimi	Snro
Sinkki 60 µm	
MP-202Z	14 670 91

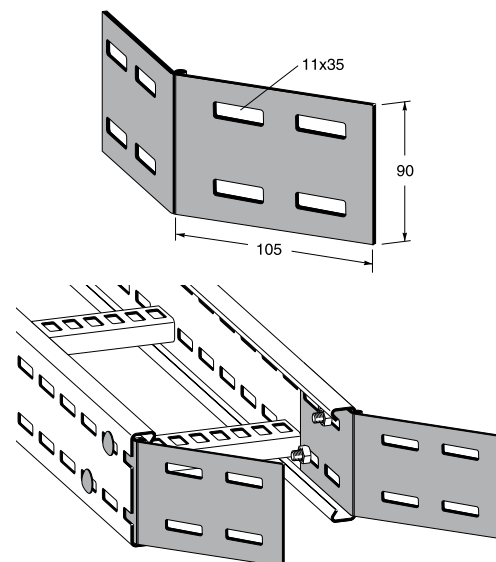


Vaakanivelliitos tyyppille MP-FZ

Jatkoniveviä tarvitaan 2 kpl yhtä tikashyllyliitosta kohden. Kiinnitykseen käytetään MP-947Z lukkopultteja (4 kpl per nivelliitos). Jatkonivelet asennetaan paikalleen hyllyn päältä.

Täyttää potentiaalintasausvaatimukset standardin EN 61537:2011 mukaisesti.

Tuotenimi	Snro
Sinkki 60 µm	
MP-203Z	14 670 92

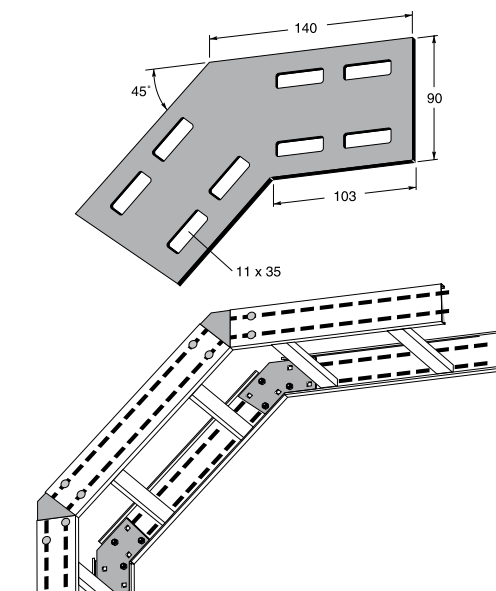


Pystysuuntainen 45° jatkokappale tyyppille MP-FZ

Jatkokappaleita tarvitaan 2 kpl yhtä tikashyllyliitosta kohden. Kiinnitykseen käytetään MP-947Z lukkopultteja (4 kpl per nivelliitos). Jatkokappaleet asennetaan paikalleen hyllyn päältä.

Täyttää potentiaalintasausvaatimukset standardin EN 61537:2011 mukaisesti.

Tuotenimi	Snro
Sinkki 60 µm	
MP-205Z	14 674 23



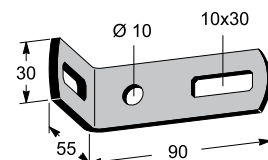
Tikashyllyn kulmakiinnittimet

MP bolagen

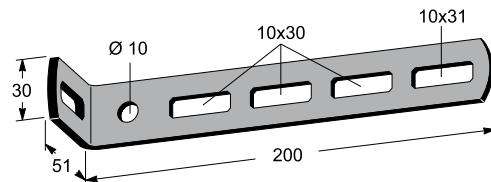
Kulmakiinnitin tyypeille MP-S, TS, PZ, PZ4

Kulmakiinnikkeitä tarvitaan 2 kpl yhtä kiinnityspistettä kohden. Kiinnitykseen käytetään MP-S ja TS hyllyissä MP-937E ja PZ- sekä PZ4-hyllyissä MP-937Z ruuvisarjaa (4 kpl per nivelliitos). Jatkokappaleet asennetaan paikalleen hyllyn pästä. Täyttää potentiaalintasausvaatimukset standardin EN 61537:2011 mukaisesti.

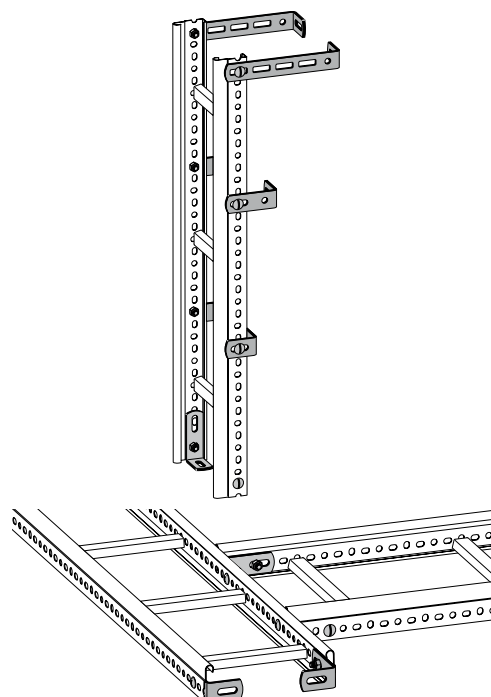
Tuotenimi	Snro	Pituus
Sinkki 60 µm		
		mm
MP-900Z	14 673 08	90
MP-901Z	14 673 11	200



MP-900Z



MP-901Z

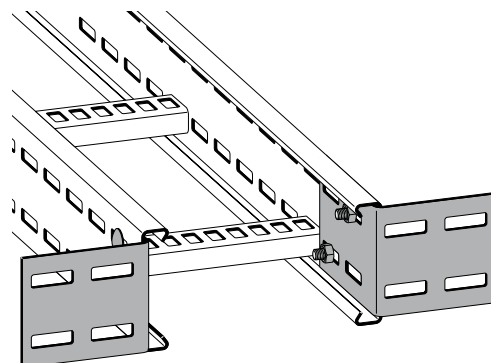
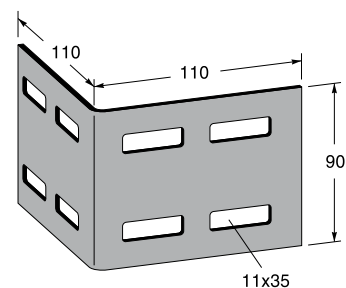


Kulmakiinnitin tyyppille MP-FZ

Kulmakiinnikkeitä tarvitaan 2 kpl yhtä kiinnityspistettä kohden. Kiinnitykseen käytetään MP-947Z lukkopulttisarjaa per kiinnike.

Täyttää potentiaalintasausvaatimukset standardin EN 61537:2011 mukaisesti.

Tuotenimi	Snro
Sinkki 60 µm	
MP-204Z	14 674 25



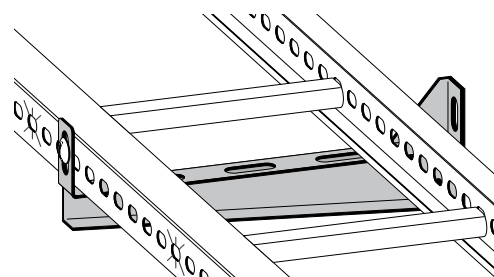
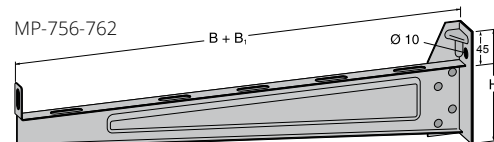
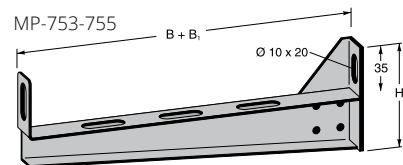
Tikashyllyn seinäkannattimet

MP bolagen

Seinäkannatin KL

Tikashylly kiinnitetään kannattimeen asennusruuveilla MP-937 etureunasta ja yleiskiinnikkeellä MP-731 takareunasta tarpeen mukaan. Huokoisissa seinissä käytetään pohjalaattaa MP-962. Murtovarmuus $\geq 1,7$ kert. maks.kuorma.

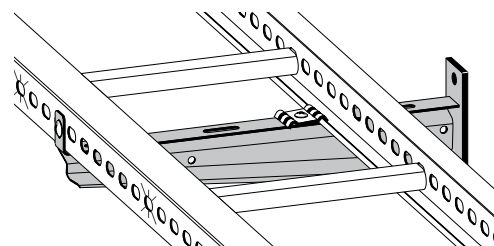
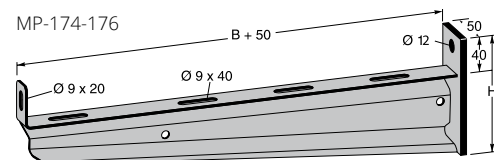
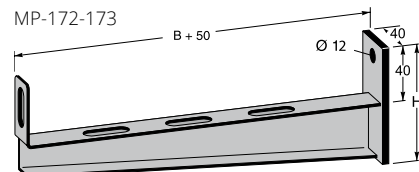
B	B1	H	Tuotenimi	Snro	Tuotenimi	Snro	Maks. kuorma
mm	mm	mm	Sinkki 20 μm		Sinkki 60 μm		kg
200	40	80	MP-753S	14 672 63	MP-753Z	14 672 64	150
300	40	90	MP-754S	14 672 66	MP-754Z	14 672 67	150
400	40	100	MP-755S	14 672 69	MP-755Z	14 672 70	150
500	50	150	MP-756S	14 678 82	MP-756Z	14 678 84	150
600	50	150	MP-762S	14 678 85	MP-762Z	14 678 87	150



Seinäkannatin KN tyypeille MP-S, PZ, PZ4

Tikashylly kiinnitetään kannattimeen asennusruuveilla MP-937 etureunasta ja yleiskiinnikkeellä MP-731 takareunasta tarpeen mukaan. Huokoisissa seinissä käytetään pohjalaattaa. Murtovarmuus $\geq 1,7$ kert. maks.kuorma.

B	H	Tuotenimi	Snro	Maksimikuorma
mm	mm	Sinkki 60 μm		kg
200	85	MP-172Z2	14 670 71	200
300	95	MP-173Z2	14 670 72	200
400	120	MP-174Z2	14 670 73	250
500	130	MP-175Z2	14 670 74	370
600	135	MP-176Z2	14 670 75	370



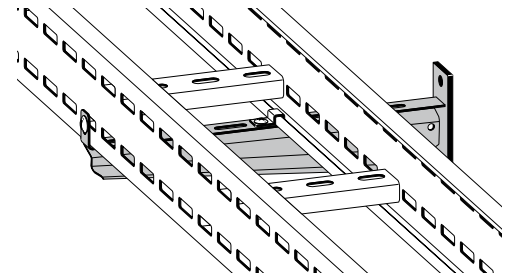
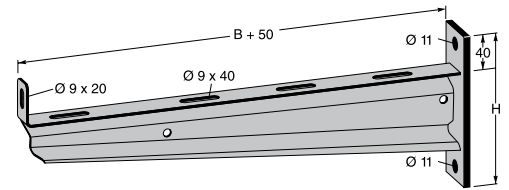
Tikashyllyn seinäkannattimet

MP bolagen

Seinäkannatin KF tyypille MP-FZ

Tikashylly kiinnitetään kannattimeen asennusruuveilla MP-937 etureunasta ja yleiskiinnikkeellä MP-731 takareunasta tarpeen mukaan. Huokoisissa seinissä käytetään pohjalaattaa. Murtovarmuus $\geq 1,7$ kert. maks.kuorma.

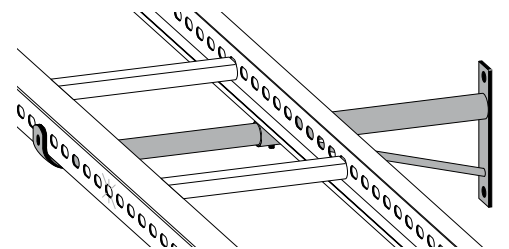
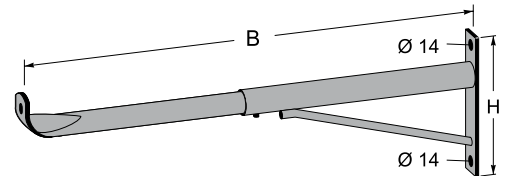
Tuotenimi	Snro	B	H	Maksimikuorma
Sinkki 60 μm		mm	mm	kg
MP-182Z2	14 670 79	200	140	450
MP-183Z2	14 670 80	300	150	450
MP-184Z2	14 670 81	400	155	450
MP-185Z2	14 670 82	500	165	450
MP-186Z2	14 670 83	600	170	450
MP-188Z2	14 674 15	1000	250	390



Säädettävä seinäkannatin KS kaikille tikastyypeille

Murtovarmuus $\geq 1,7$ kert. maks.kuorma Maks.kuorma 300 kg lyhimmässä pituudessa. Maks.kuorma 125 kg suurimmassa pituudessa. Kiinnityksessä käytetään ruuvisarjaa MP-937Z.

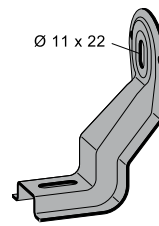
Tuotenimi	Snro	B	H	Maksimikuorma
Sinkki 60 μm		mm	mm	kg
MP-178Z	14 670 77	550-850	180	300 lyhimmässä, 125 suurimmassa pituudessa
MP-179Z	14 670 78	850-1100	280	300 lyhimmässä, 125 suurimmassa pituudessa



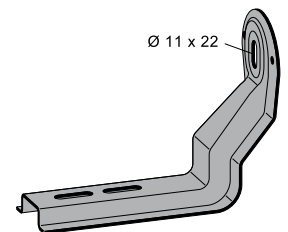
Sisäpuolinen seinäkannatin KI tyypille MP-S ja TS

KI-seinäkannattimen kanssa käytetään sisäpuolista keskikannatinta (MP-157... MP-161) ja ruuvisarjaa MP-937. Murtovarmuus: $\geq 1,7$ kert. maks.kuorma.

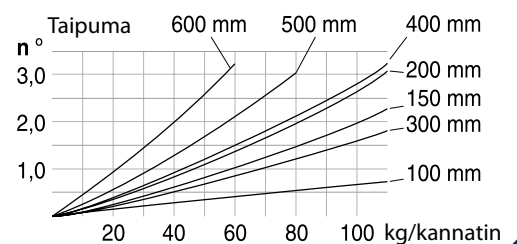
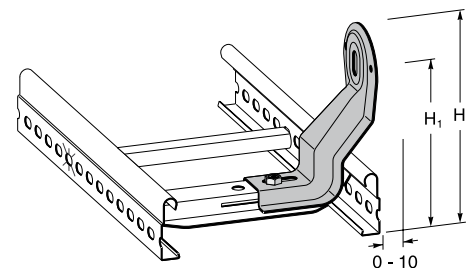
Tuotenimi	Snro	B	H	H1
Sinkki 20 μm		mm	mm	mm
MP-942S	14 673 46	200	160	125
MP-943S	14 673 48	300-600	185	149



MP-942



MP-943



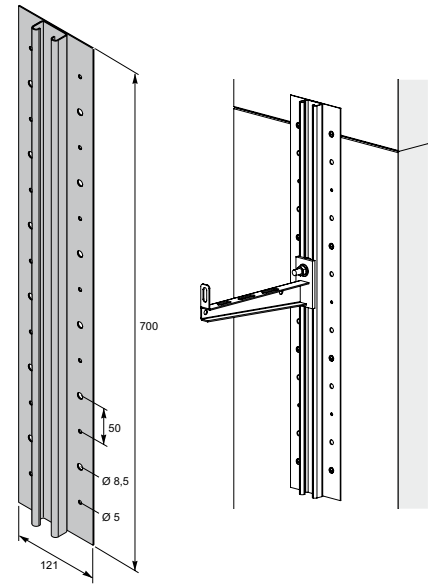
Tikashyllyn seinäkannattimet

MP bolagen

Ankurikisko tukilevyllä

Käytetään seinäkannattimien asentamiseen sandwich- tai kevytharkkoseinissä. Asennetaan pelti- tai betoniruuveilla. Huomioi seinän vahvuus! T-ruuvina käytetään malleja, joiden mitta H=21 mm.

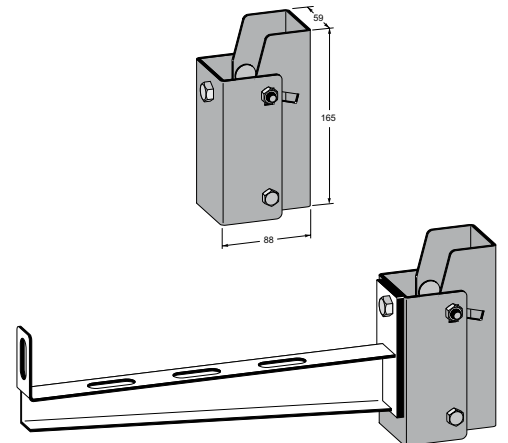
Tuotenimi	Snro	Pituus
Sinkki 20 µm		mm
MP-030S	14 679 00	700



Säädettävä seinäkannakkeen tuki

Käytetään asennettaessa seinäkannake kaltevaan seinään. Säätö 0-15°.

Tuotenimi	Snro	Maksimikuorma
Sinkki 20 µm		kg
MP-234S	14 679 01	185



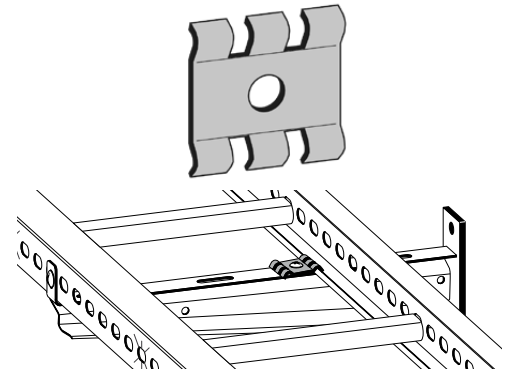
Tikashyllyn seinäkannattimet

MP bolagen

Yleiskiinnike

Yleiskiinnikettä käytetään kannattimen kiinnikkeenä tikashyllyn takareunasta. Yleiskiinnike kiinnitetään kannattimeen ruuvisarjalla MP-937.

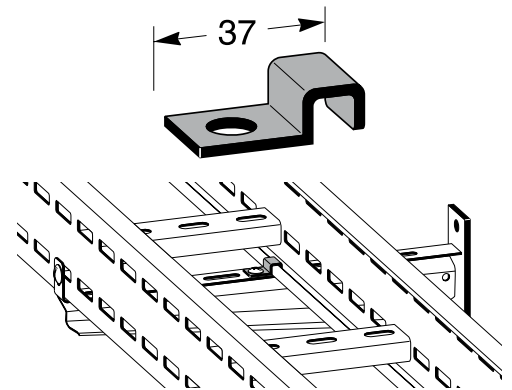
Tuotenimi	Snro	Tuotenimi	Snro
Sinkki 20 µm		Z4 25 µm	
MP-731S	14 672 37	MP-731Z4	14 688 93



Kannattimen kiinnike FZ

Kannattimen kiinnike FZ-tikashyllyille. Kiinnike kiinnitetään kannattimeen ruuvisarjalla MP-937Z.

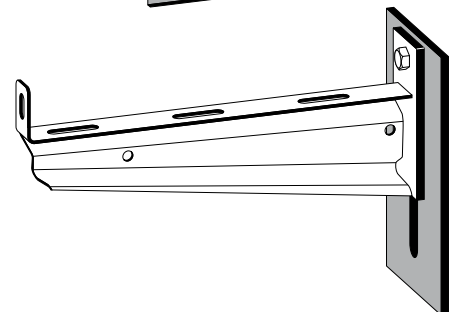
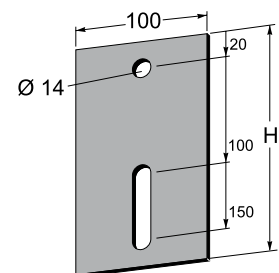
Tuotenimi	Snro
Sinkki 60 µm	
MP-187Z	14 670 84
1 pkt sisältää 10 kpl kiinnikkeitä	



Pohjalaatta

Pohjalaattaa käytetään tasaamaan kannattimen seinään kohdistuva paine huokoisilla pintamateriaaleilla.

Tuotenimi	Snro	Tuotenimi	Snro	Paksuus
Sinkki 60 µm		Valkoinen		mm
MP-962Z	14 673 56	MP-962V	14 676 07	5



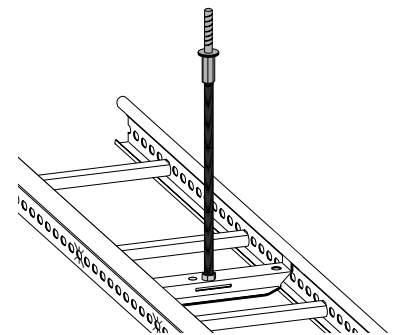
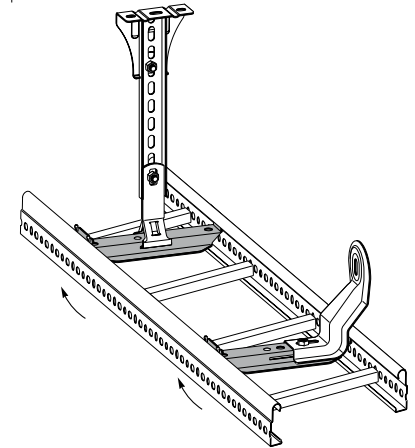
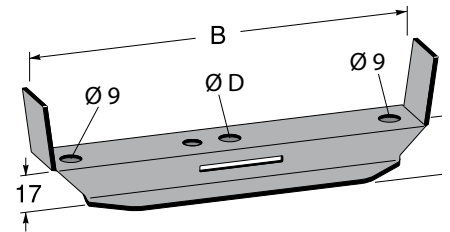
Tikashyllyn keskikannattimet

MP bolagen

Sisäpuolinen keskikannatin BI tyypeille MP-S, TS, PZ, PZ4

Keskikannatin asennetaan tikashyllyn sisäpuolelle, eikä se vaadi ylimääräistä tilaa tikashyllyn alapuolella. Tarvittaessa voidaan kiinnittää keskikannattimen kiinnikkeellä MP-914S. 10 mm kierretanko kiinnitetään kannattimen keskimmäiseen reikään. Kannatinkisko kiinnitetään keskikannattimeen kannattimen kiinnikkeellä MP-931.

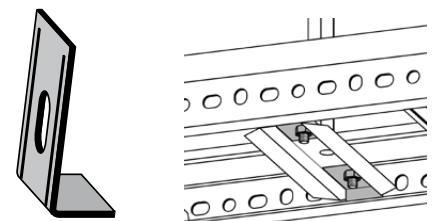
B	D	Tuotenimi	Snro	Tuotenimi	Snro
mm	Ø mm	Sinkki 20 µm		Sinkki 60 µm	
200	11	MP-157S	14 670 54	MP-157Z	14 678 06
300	11	MP-158S	14 670 55	MP-158Z	14 678 07
400	11	MP-159S	14 670 56	MP-159Z	14 678 08
500	11	MP-160S	14 670 57	MP-160Z	14 678 09
600	11	MP-161S	14 670 58	MP-161Z	14 678 10



Sisäpuolisen keskikannattimen kiinnike

Kiinnitetään keskikannattimeen MP-157...MP-161 ruuvisarjalla MP-937E, sen jälkeen kun keskikannatin on asennettu paikoilleen.

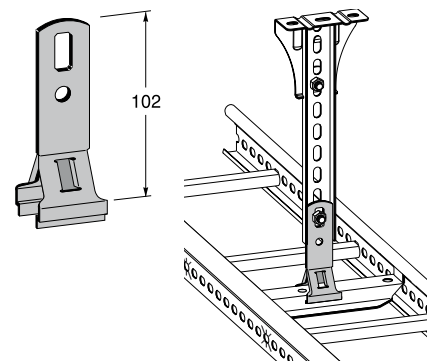
Tuotenimi	Snro
MP-914S	14 673 26



Kannattimen kiinnike

Käytetään sisäpuolisen keskikannattimen kanssa, kun asennustapa on keskikannatus katosta kannatinkiskolla. Kiinnike kiinnitetään kannatinkiskoon ruuvisarjalla MP-937E. Myyntyksikkö sisältää kiinnittämiseen vaadittavat parikappaleet.

Tuotenimi	Snro
MP-931S	14 673 36



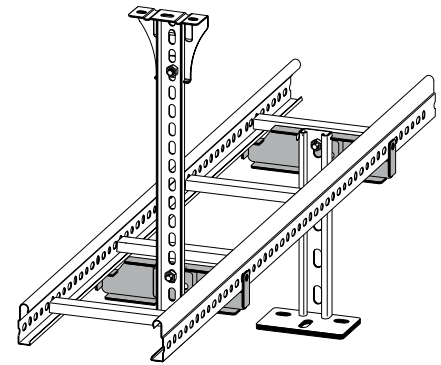
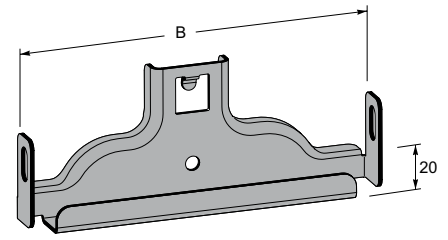
Tikashyllyn keskikannattimet

MP bolagen

Ulkopuolinen keskikannatin kaikille tikastypeille

Keskikannatinta käytetään kannatinkiskon tai kattokannattimien/ankkurikisko-
jen MP-V, -DV ja -FDV kanssa. Kannatinkisko kiinnitetään ruuvisarjalla MP-937.
Kattokannattimien/ankkurikisko-
jen MP-V, -DV ja -FDV asennuksissa käytetään
osaa MP-167. Murtovarmuus: $\geq 1,7$ kert. maks.kuorma.

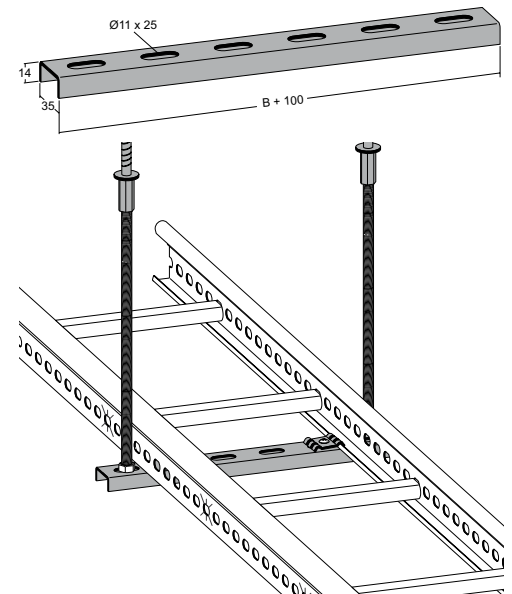
B	Tuotenimi	Snro	Tuotenimi	Snro	Maks.kuorma
mm	Sinkki 20 μm		Sinkki 60 μm		kg
200	MP-162S2	14 068 31	MP-162Z2	14 068 33	240
300	MP-163S2	14 068 34	MP-163Z2	14 068 36	240
400	MP-164S2	14 068 37	MP-164Z2	14 068 39	240
500	MP-165S2	14 068 40	MP-165Z2	14 068 42	280
600	MP-166S2	14 068 43	MP-166Z2	14 068 45	280



Porttikannatus

Porttikannatus rakennetaan porttikannakkeen ja 10 mm:n kierretangon avulla.
Hylly kiinnitetään porttikannakkeeseen yleiskiinnikkeellä MP-731 ja ruuvisar-
jalla MP-937.

B	Tuotenimi	Snro	Tuotenimi	Snro
mm	Sinkki 20 μm		Sinkki 60 μm	
200	MP-052S	14 678 22	MP-052Z	14 678 27
300	MP-053S	14 678 23	MP-053Z	14 678 28
400	MP-054S	14 678 24	MP-054Z	14 678 29
500	MP-055S	14 678 25	MP-055Z	14 678 30
600	MP-056S	14 678 26	MP-056Z	14 678 31



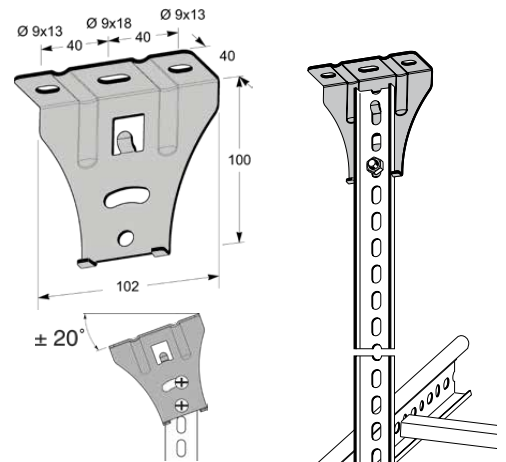
Tikashyllyn kattokannattimet

MP bolagen

Kattokiinnike TL kannatinkiskolle

Kattokiinnike kiinnitetään kannatinkiskoon ruuvisarjalla MP-937. Asennettaessa kattokiinnike kaltevaan kattoon kiinnitetään kannatinkisko kahdella ruuvisarjalla.

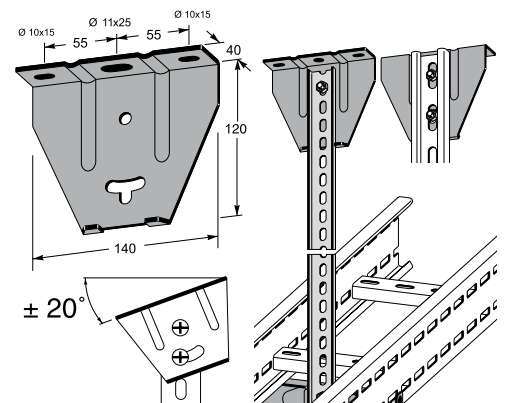
Tuotenimi	Snro	Tuotenimi	Snro
Sinkki 20 µm		Sinkki 60 µm	
MP-904S	14 673 15	MP-904Z	14 673 17



Kattokiinnike TN kannatin-/ankkurikiskolle

Asennettaessa enemmän kuin 1 hylly kannatinkiskoon, käytetään tätä kattokiinnikettä. Kattokiinnike kiinnitetään kannatinkiskoon ruuvisarjalla MP-937. Asennettaessa kattokiinnike kaltevaan kattoon kiinnitetään kannatin-kisko kahdella ruuvisarjalla.

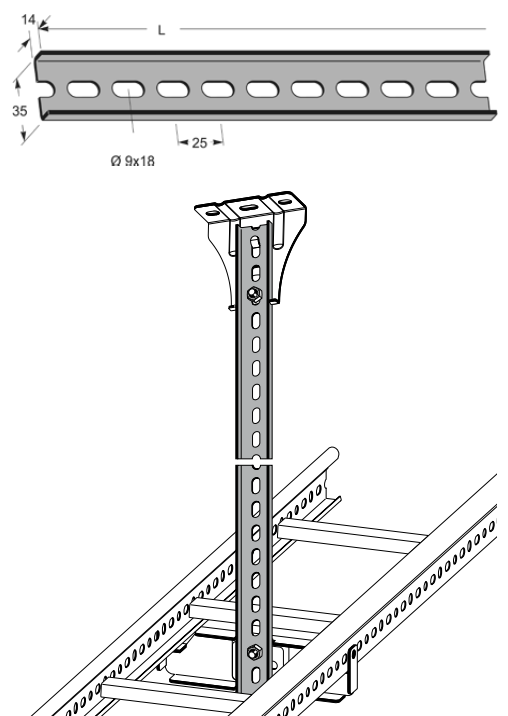
Tuotenimi	Snro	Tuotenimi	Snro
Sinkki 20 µm		Sinkki 60 µm	
MP-150S	14 674 22	MP-150Z	14 670 38



Kannatinkisko

Useampia keskikannattimia voidaan asentaa samalle kannatinkiskolle. Katkaisukohtat c-c 100 mm merkitty kiskoon.

Tuotenimi	Snro	Tuotenimi	Snro	L
Sinkki 20 µm		Sinkki 60 µm		mm
MP-911S	14 674 18	MP-911Z	14 674 19	300
MP-912S	14 674 20	MP-912Z	14 674 21	500
MP-910S	14 673 22	MP-910Z	14 673 25	3000



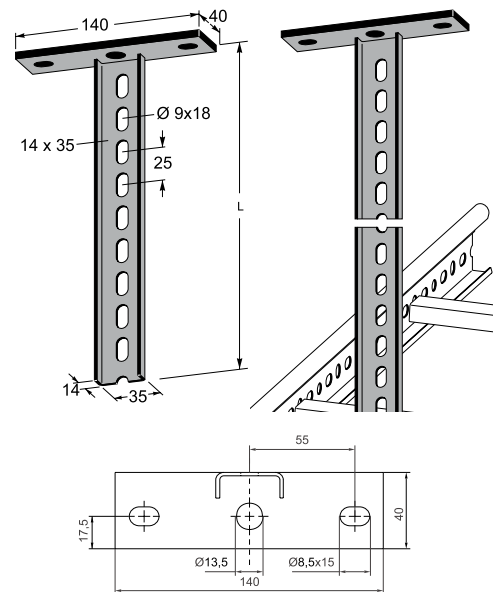
Tikashyllyn kattokannattimet

MP bolagen

Kattokannatin, tyyppi MP-P

Useampia keskikannattimia voidaan asentaa samaan kattokannattimeen.
Katkaisukohtat c-c 100 mm merkitty kiskoon.

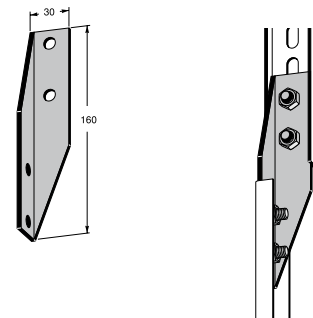
Tuotenimi	Snro	L
Sinkki 60 µm		mm
MP-957Z	14 674 85	300
MP-958Z	14 674 86	400
MP-959Z	14 674 87	500
MP-960Z	14 674 88	700
MP-961Z	14 674 89	1000



Kulmakappale kannatinkiskolle

Kulmakappale kiinnitetään ruuvisarjalla MP-937.

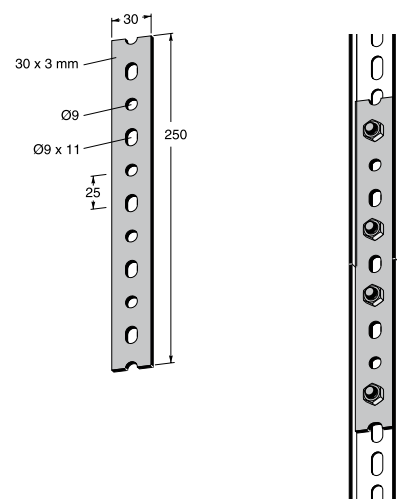
Tuotenimi	Snro
Sinkki 60 µm	
MP-918Z	14 673 27



Kannatinkiskon jatko

Jatko kiinnitetään ruuvisarjalla MP-937.

Tuotenimi	Snro
Sinkki 60 µm	
MP-919Z	14 673 28



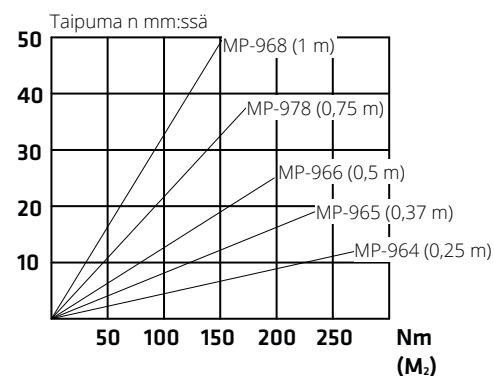
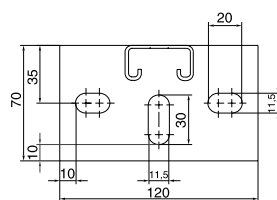
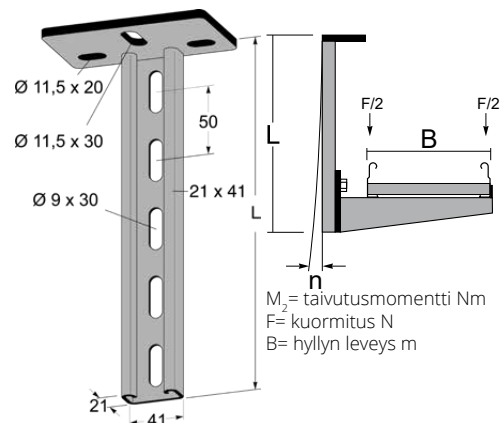
Tikashyllyn kattokannattimet

MP bolagen

Katto-/lattiakannatin MP-V

Laskeaksesi kuinka paljon katto-/lattiakannatin taipuu, laske taivutusmomentti seuraavan kaavan mukaan: $M_2 = Fx(B+0,12)/2$. Katso taipuma taulukosta valitulle kannakkeelle. Viivan päässä on suurin sallittu taipuma EN 61537 standardin mukaan (1/20 kannakkeen pituudesta).

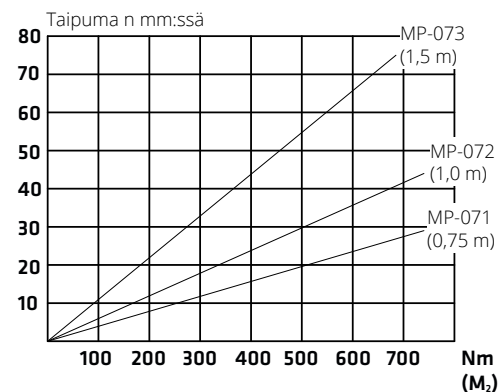
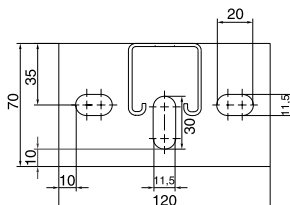
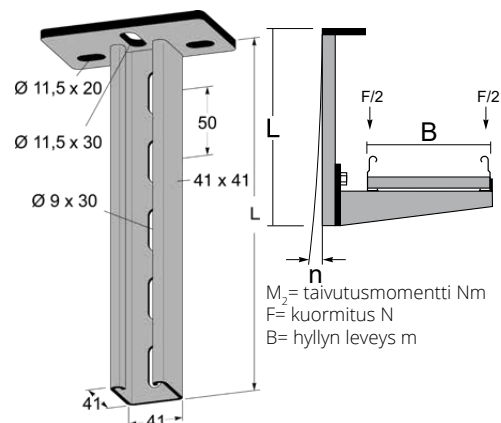
Tuotenimi	Snro	L
Sinkki 60 μm		mm
MP-964Z	14 673 58	250
MP-965Z	14 673 59	375
MP-966Z	14 673 60	500
MP-967Z	14 673 61	750
MP-968Z	14 673 62	1000



Katto-/lattiakannatin MP-FV

Laskeaksesi kuinka paljon katto-/lattiakannatin taipuu, laske taivutusmomentti seuraavan kaavan mukaan: $M_2 = Fx(B+0,12)/2$. Katso taipuma taulukosta valitulle kannakkeelle. Viivan päässä on suurin sallittu taipuma EN 61537 standardin mukaan (1/20 kannakkeen pituudesta).

Tuotenimi	Snro	L
Sinkki 60 μm		mm
MP-071Z	14 675 12	750
MP-072Z	14 675 13	1000
MP-073Z	14 675 14	1500



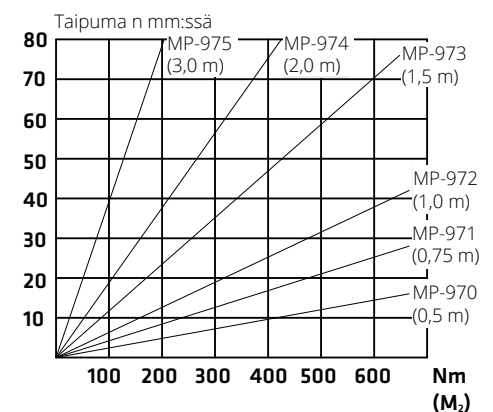
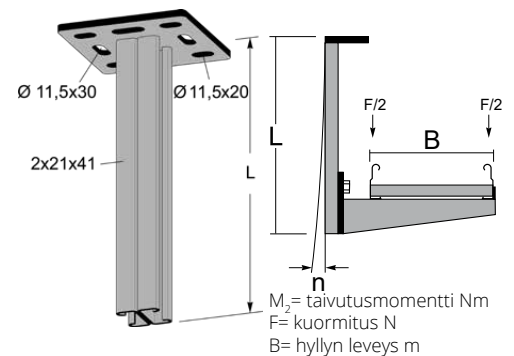
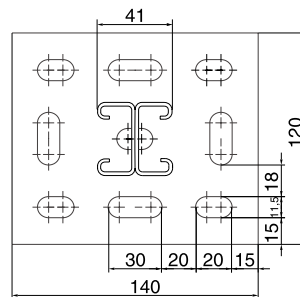
Tikashyllyn kattokannattimet

MP bolagen

Katto-/lattiakannatin MP-DV

Laskeaksesi kuinka paljon katto-/lattiakannatin taipuu, laske taivutusmomentti seuraavan kaavan mukaan: $M_2 = Fx(B+0,12)/2$. Katso taipuma taulukosta valitulle kannakkeelle. Viivan päässä on suurin sallittu taipuma EN 61537 standardin mukaan (1/20 kannakkeen pituudesta).

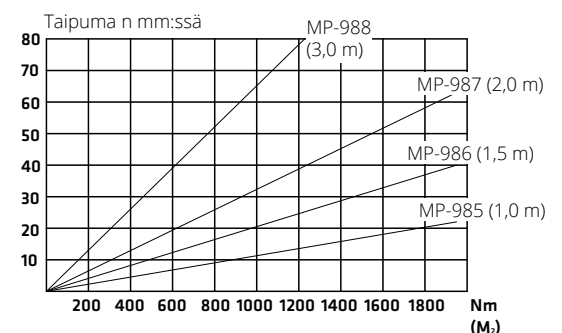
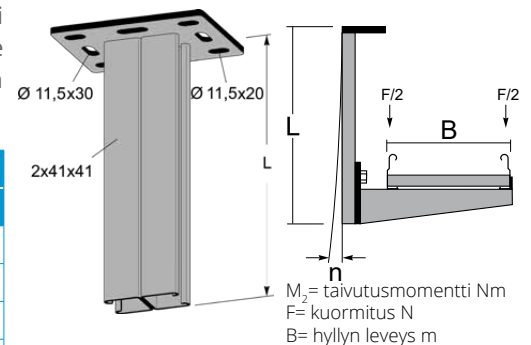
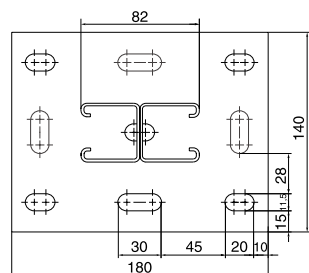
Tuotenimi	Snro	L
Sinkki 60 µm		mm
MP-970Z	14 673 63	500
MP-971Z	14 673 64	750
MP-972Z	14 673 65	1000
MP-973Z	14 673 66	1500
MP-974Z	14 673 67	2000
MP-975Z	14 673 68	3000



Katto-/lattiakannatin MP-FDV

Laskeaksesi kuinka paljon katto-/lattiakannatin taipuu, laske taivutusmomentti seuraavan kaavan mukaan: $M_2 = Fx(B+0,12)/2$. Katso taipuma taulukosta valitulle kannakkeelle. Viivan päässä on suurin sallittu taipuma EN 61537 standardin mukaan (1/20 kannakkeen pituudesta).

Tuotenimi	Snro	L
Sinkki 60 µm		mm
MP-985Z	14 673 76	1000
MP-986Z	14 673 77	1500
MP-987Z	14 673 78	2000
MP-988Z	14 673 79	3000



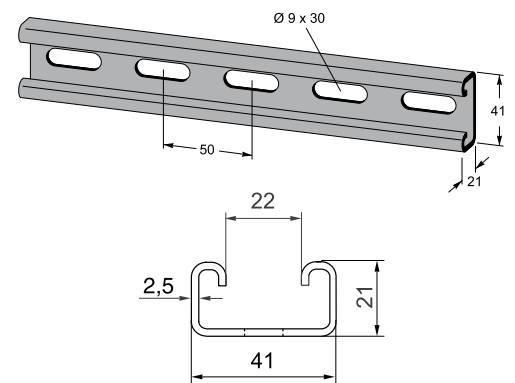
Tikashyllyn ankkurikiskot

MP bolagen

Ankkurikisko MP-V 21x41 mm

Käytä liukumutteria (H=21 mm) sisäpuoliseen kiinnitykseen.
Tilauksesta myös L=6 m:n pituisena.

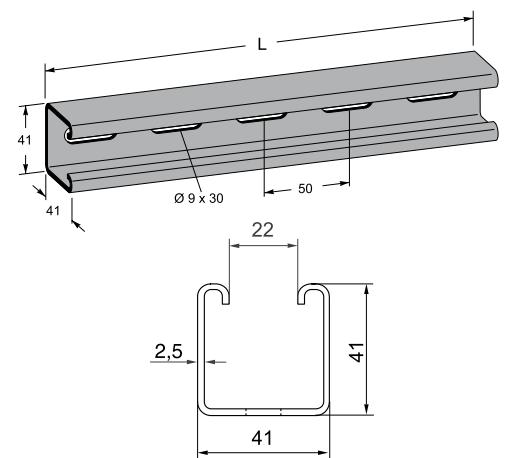
L	Tuotenimi	Snro	Tuotenimi	Snro
mm	Sinkki 20 µm		Sinkki 60 µm	
250	MP-024S	14 675 24	MP-024Z	14 675 25
375	MP-025S	14 675 26	MP-025Z	14 675 27
500	MP-026S	14 675 28	MP-026Z	14 675 29
750	MP-027S	14 675 30	MP-027Z	14 675 31
1000	MP-028S	14 675 32	MP-028Z	14 675 33
3000	MP-231S	14 670 95	MP-231Z	14 670 96
6000	-	-	MP-231Z6	14 679 34



Ankkurikisko MP-FV 41x41 mm

Käytä liukumutteria (H=41 mm) sisäpuoliseen kiinnitykseen.
Tilauksesta myös L=6 m:n pituisena.

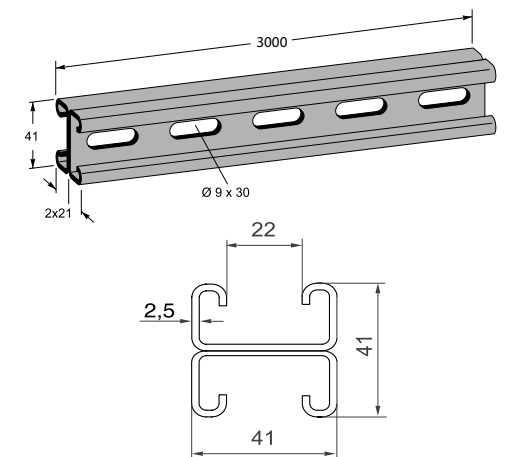
L	Tuotenimi	Snro	Tuotenro	Snro
mm	Sinkki 20 µm		Sinkki 60 µm	
750	MP-037S	14 675 34	MP-037Z	14 675 35
1000	MP-038S	14 675 36	MP-038Z	14 675 37
3000	MP-233S	14 670 97	MP-233Z	14 670 98
6000	-	-	MP-233Z6	14 679 35



Kaksoisankkurikisko MP-DV 2x21x41 mm

Käytä liukumutteria (H=21 mm) sisäpuoliseen kiinnitykseen.
Tilauksesta myös L=6 m:n pituisena.

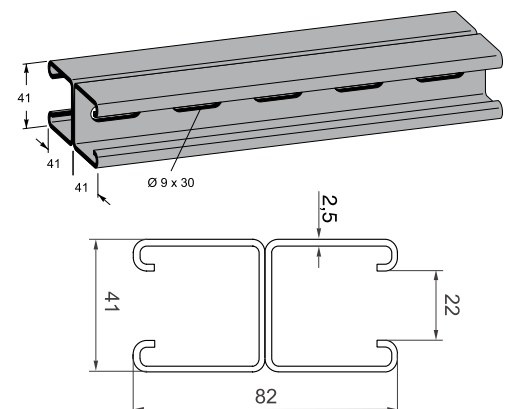
Pituus	Tuotenimi	Snro
mm	Sinkki 60 µm	
3000	MP-237Z	14 671 00



Kaksoisankkurikisko MP-FDV 2x41x41 mm

Käytä liukumutteria (H=41 mm) sisäpuoliseen kiinnitykseen.
Tilauksesta myös 6 m:n pituisena.

Pituus	Tuotenimi	Snro
mm	Sinkki 60 µm	
3000	MP-238Z	14 671 01



Tikashyllyn ankkurikiskotarvikkeet

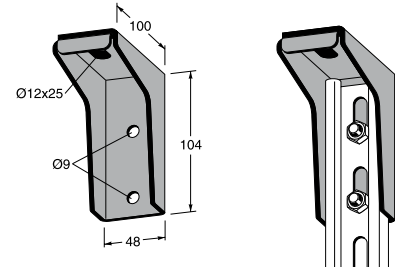
MP bolagen

Kattokiinnike ankkurikiskoille tyyppi MP-V, FV

Kattokiinnikettä käytetään ankkurikiskon kanssa tikashyllyjen sivuttaiskan-
nauksessa.

HUOM. Asennustapa sallii suurempia kuormia kuin vastaavat kattokannat-
timet MP-V. Asennettaessa ankkurikiskoa 41x41 käytä aluslevyä MP-244.

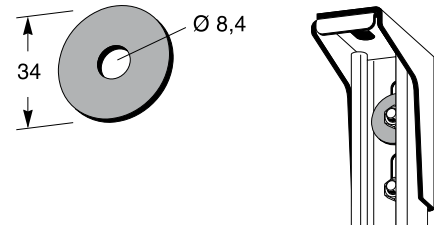
Tuotenimi	Snro	Tuotenimi	Snro
Sinkki 20 µm		Sinkki 60 µm	
MP-230S	14 670 93	MP-230Z	14 670 94



Aluslevy

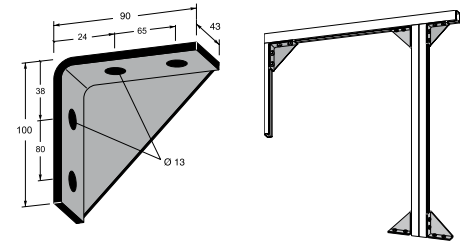
Rakennetta vahvistavaa aluslevyä on syytä käyttää sisäpuolisesti ylimmäisen
ruuvin alla, kun ankkurikiskoa 41x41 mm käytetään kannamittimena.
Myydään 10 kpl:n pakkauksissa.

Tuotenimi	Snro
Sinkki 60 µm	
MP-244Z	14 671 02



Kulmavahvike ankkurikiskoille

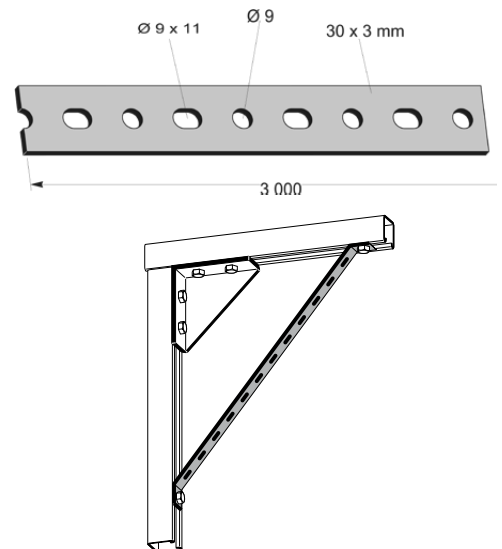
Tuotenimi	Snro
Sinkki 60 µm	
MP-245Z	14 675 20



Teräsnauha

Yleisteräsnauha esim. kulmavahvistuksia varten.

Tuotenimi	Snro	Paksuus	Pituus
Sinkki 60 µm		mm	mm
MP-210Z	14 674 84	3	3000



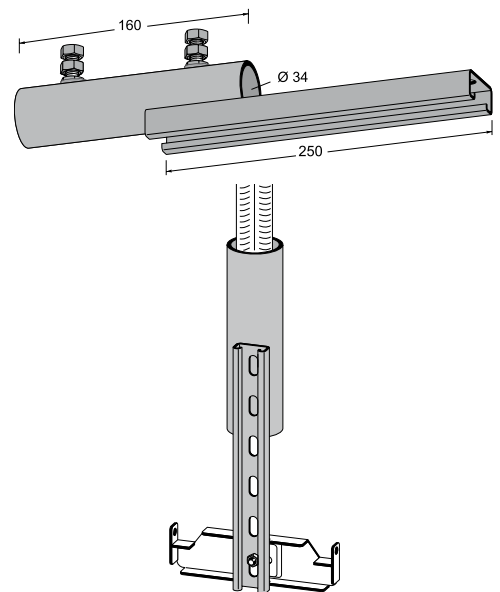
Tikashyllyn harjateräskiinnikkeet

MP bolagen

Harjateräskiinnike, kattoasennus

Käytä liukumutteria (H=21 mm) sisäpuoliseen kiinnitykseen.

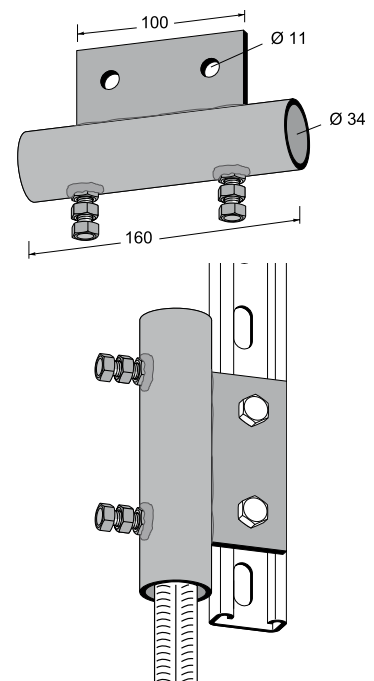
Tuotenimi	Snro
Sinkki 60 µm	
MP-246Z	14 675 21



Harjateräskiinnike, lattia-asennus

Käytä liukumutteria (H=21 mm) sisäpuoliseen kiinnitykseen.

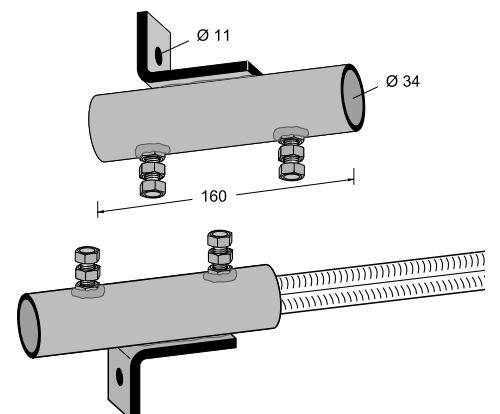
Tuotenimi	Snro
Sinkki 60 µm	
MP-247Z	14 675 22



Harjateräskiinnike, seinäasennus

Käytä liukumutteria (H=21 mm) sisäpuoliseen kiinnitykseen.

Tuotenimi	Snro
Sinkki 60 µm	
MP-248Z	14 675 23



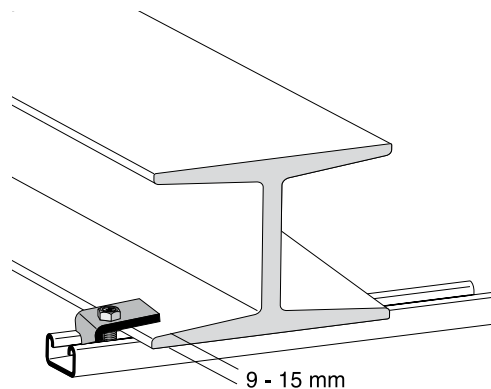
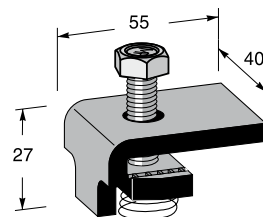
Tikashyllyn palkikiinnikkeet

MP bolagen

Palkikiinnike

Käytetään kiinnitettäessä ankkurikisko teräspalkin reunaan (reunan ainevahvuus 9-15 mm).

Tuotenimi	Snro
Sinkki 60 µm	
MP-243Z	14 675 19



Palkikiinnike

Palkikiinnike kiinnitetään teräspalkin reunaan. Ripustus 10 mm kierretangolle M10 muttereilla. Palkin laipan maksimivahvuus 20 mm. Palkikiinnikkeen suurin kantokyky on 250 kg.

Tuotenimi	Snro
Sinkki 10 µm	
SYS-US2ZNCR	14 513 36



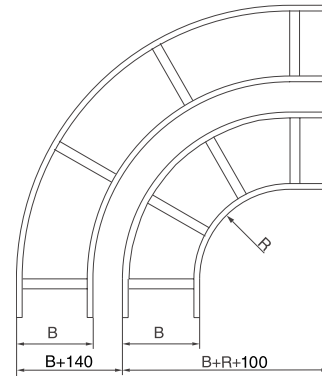
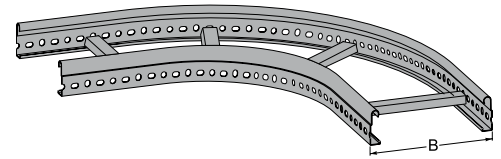
Tikashyllyn kulmakappaleet

MP bolagen

L-kulmakappale tyypeille MP-S, PZ, PZ4

L-kulmakappaleen liittämiseksi tarvitaan 4 kpl MP-107 -jatkokappaleita.

B	R	Tuotenimi	Snro	Tuotenimi	Snro	Tuotenimi	Snro
mm	mm	Sinkki 20 µm		Sinkki 60 µm		Z4 25 µm	
200	230	MP-122S	14 670 20	MP-122Z	14 670 21	MP-122Z4	14 068 05
300	230	MP-123S	14 670 22	MP-123Z	14 670 23	MP-123Z4	14 068 06
400	230	MP-124S	14 670 24	MP-124Z	14 670 25	MP-124Z4	14 068 07
500	230	MP-125S	14 670 26	MP-125Z	14 670 27	MP-125Z4	14 068 08
600	230	MP-126S	14 670 28	MP-126Z	14 670 29	MP-126Z4	14 068 09
200	600	-	-	MP-1222Z	14 516 55	-	-
300	600	-	-	MP-1232Z	14 516 56	-	-
400	600	-	-	MP-1242Z	14 516 57	-	-
500	600	-	-	MP-1252Z	14 516 58	-	-
600	600	-	-	MP-1262Z	14 516 59	-	-

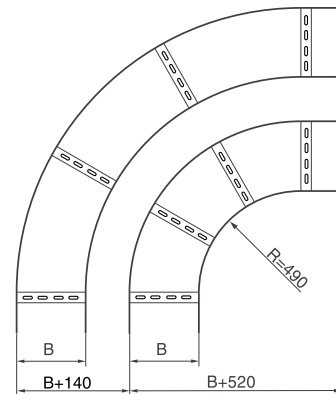
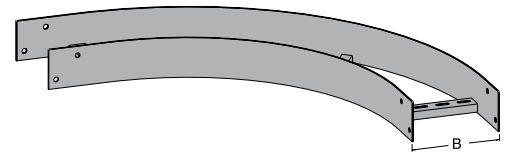


L-kulmakappale tyyppille MP-FZ

Asennukseen tarvitaan 8 kpl ruuvisarjoja MP-947.

HUOM. Ylimääräisiä jatkokappaleita ei tarvita.

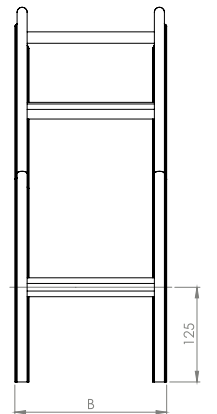
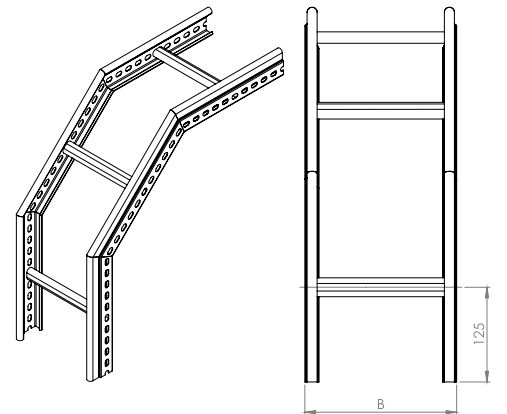
B	Tuotenimi	Snro
mm	Sinkki 60 µm	
200	MP-212Z	14 674 36
300	MP-213Z	14 674 37
400	MP-214Z	14 674 38
500	MP-215Z	14 674 39
600	MP-216Z	14 674 40



Pystykulma tyypeille MP-S, PZ, PZ4

Liittämiseksi tarvitaan 4 kpl jatkokappaleita MP-107.

B	Tuotenimi	Snro
mm	Sinkki 60 µm	
200	MP-1223Z	14 688 08
300	MP-1233Z	14 688 09
400	MP-1243Z	14 688 10
500	MP-1253Z	14 688 11
600	MP-1263Z	14 688 12



Tikashyllyn T-haaroituskappaleet

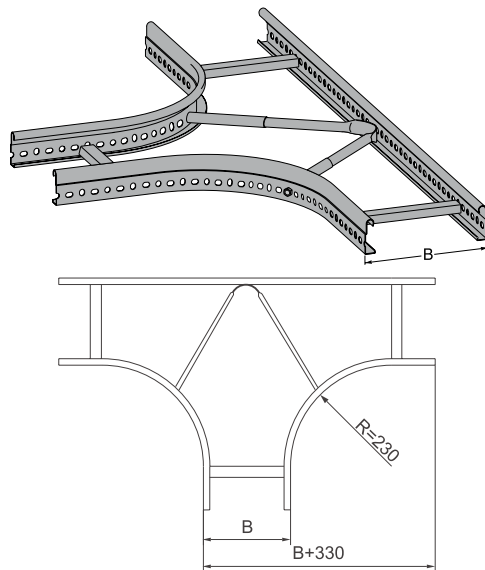
MP bolagen

T-haaroituskappale tyypeille MP-S, PZ, PZ4

T-kappaleen liittämiseksi tarvitaan 6 kpl jatkokappaleita MP-107.

HUOM. Leveysillä 400-600 on enemmän välipienoja.

B	Tuotenimi	Snro	Tuotenimi	Snro
mm	Sinkki 20 µm		Sinkki 60 µm	
200	MP-132S	14 674 41	MP-132Z	14 674 46
300	MP-133S	14 674 42	MP-133Z	14 674 47
400	MP-134S	14 674 43	MP-134Z	14 674 48
500	MP-135S	14 674 44	MP-135Z	14 674 49
600	MP-136S	14 674 45	MP-136Z	14 674 50

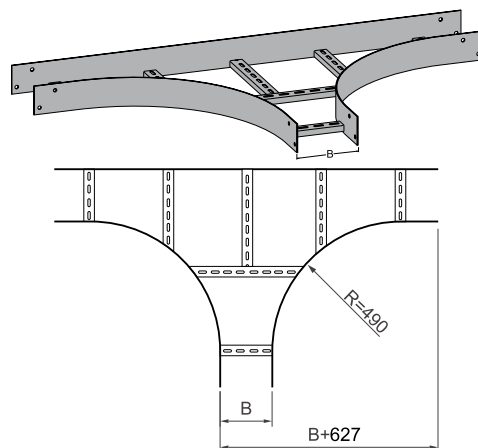


T-haaroituskappale tyyppille MP-FZ

Asennukseen tarvitaan 12 kpl ruuvisarjoja MP-947.

HUOM. Ylimääräisiä jatkokappaleita ei tarvita.

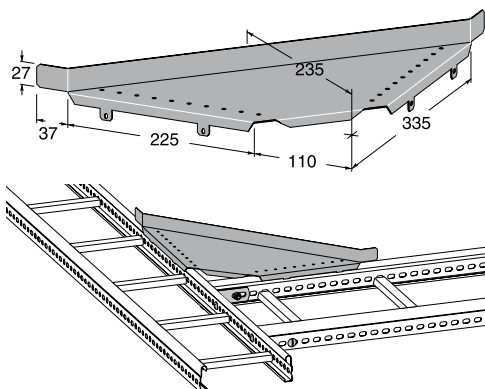
B	Tuotenimi	Snro
mm	Sinkki 60 µm	
200	MP-218Z	14 674 51
300	MP-219Z	14 674 52
400	MP-220Z	14 674 53
500	MP-221Z	14 674 54
600	MP-222Z	14 674 55



Haaroituslevy

Sopii kaikille tikastyypeille.

Tuotenimi	Snro	Tuotenimi	Snro
Sinkki 20 µm		Sinkki 60 µm	
MP-120S	14 674 26	MP-120Z	14 674 27



Tikashyllyn X-haaroituskappaleet

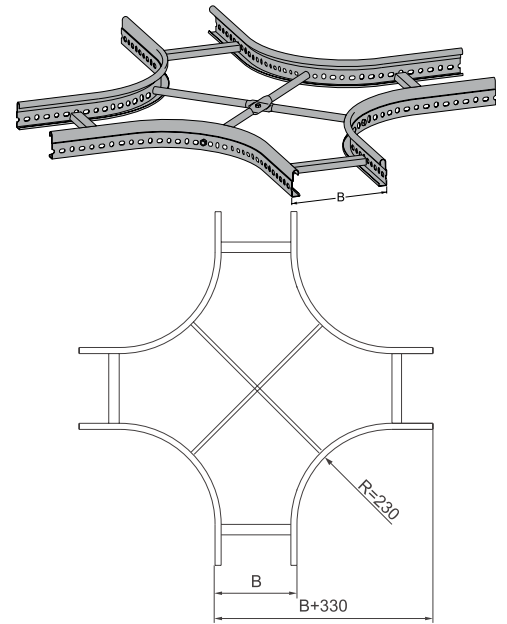
MP bolagen

X-haaroituskappale tyypeille MP-S, PZ, PZ4

X-kappaleen liittämiseksi tarvitaan yhteensä 8 kpl jatkokappaleita MP-107.

HUOM. Leveyksillä 400-600 on enemmän välipienoja.

B	Tuotenimi	Snro	Tuotenimi	Snro
mm	Sinkki 20 µm		Sinkki 60 µm	
200	MP-142S	14 674 56	MP-142Z	14 674 61
300	MP-143S	14 674 57	MP-143Z	14 674 62
400	MP-144S	14 674 58	MP-144Z	14 674 63
500	MP-145S	14 674 59	MP-145Z	14 674 64
600	MP-146S	14 674 60	MP-146Z	14 674 65

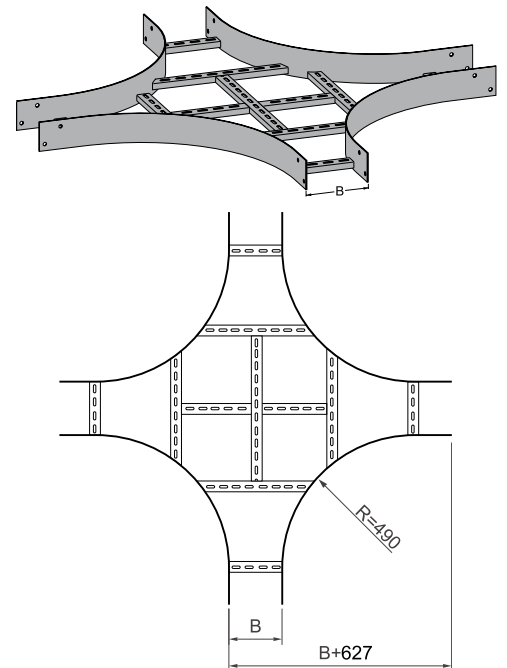


X-haaroituskappale tyyppille MP-FZ

Asennukseen tarvitaan 16 kpl ruuvisarjoja MP-947.

HUOM. Ylimääräisiä jatkokappaleita ei tarvita.

B	Tuotenimi	Snro
mm	Sinkki 60 µm	
200	MP-224Z	14 674 66
300	MP-225Z	14 674 67
400	MP-226Z	14 674 68
500	MP-227Z	14 674 69
600	MP-228Z	14 674 70



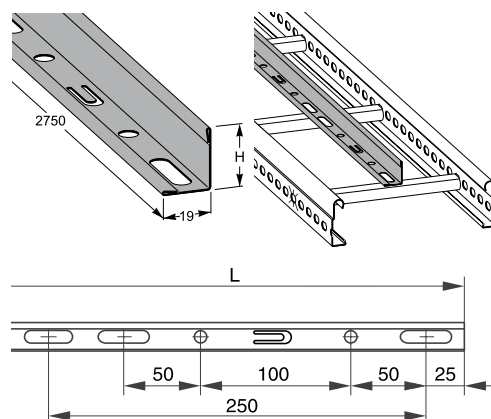
Tikashyllyn erotuslevyt ja virtakourut

MP bolagen

Erotuslevy

Erotuslevyllä voidaan kaapelitila jakaa osiin esim. heikko- ja vahvavirtakaapeleille. Jatko voidaan tehdä liittämällä erotuslevyjen päädyt keskenään tai pääty päätyä vasten.

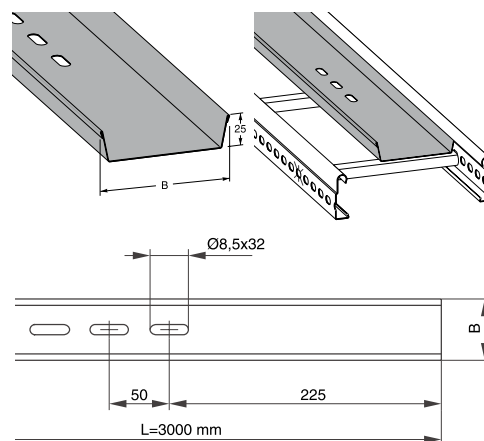
H	L	Tuotenimi	Snro	Tuotenimi	Snro
mm	mm	Sinkki 20 µm		Z4 25 µm	
25	2750	MP-137S	14 670 31	MP-137Z4	14 068 10
40	2750	MP-149S	14 670 37	MP-149Z4	14 068 13



Heikkovirtakouru, umpinainen

Kourussa on kiinnitysreiät kummassakin päässä ja keskellä.

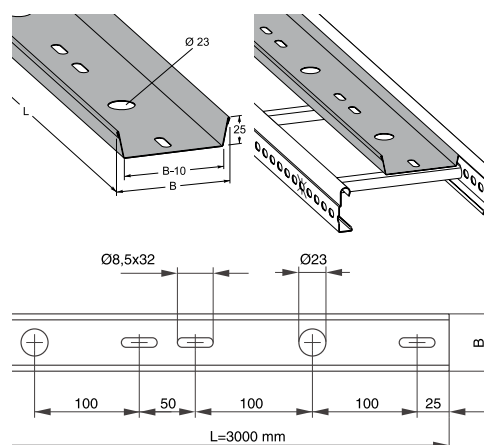
B	L	Tuotenimi	Snro
mm	mm	Sinkki 20 µm	
50	3000	MP-128S	14 674 79
100	3000	MP-129S	14 674 80
200	3000	MP-130S	14 674 81



Heikkovirtakouru, rei'itetty

Suuremmat reiät voidaan varustaa Ø23 mm:n kumiholkein, jottei kaapelia vaurioitettaisi.

B	L	Tuotenimi	Snro	Tuotenimi	Snro
mm	mm	Sinkki 20 µm		Z4 25 µm	
50	3000	MP-138S	14 670 33	MP-138Z4	14 068 11
100	3000	MP-139S	14 670 35	MP-139Z4	14 068 12
200	3000	MP-140S	14 674 83	-	-



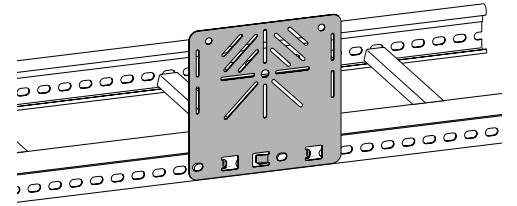
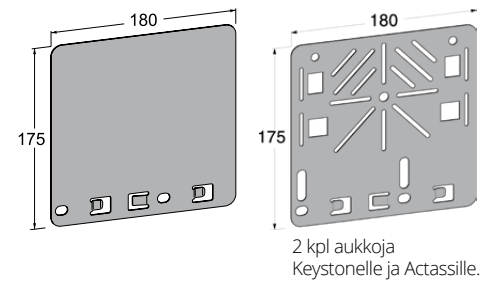
Tikashyllyn asennuslevyt

MP bolagen

Asennuslevy kaikille tikastyypeille

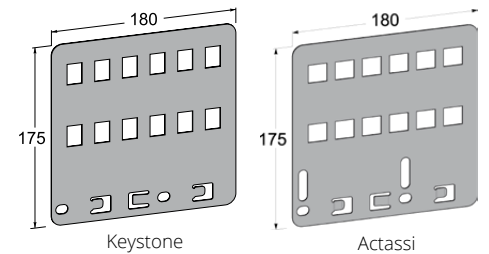
Tarkoitettu mm. asennus- ja pistorasioiden asentamiseen. Napsautetaan kiinni tikashyllyn sivupaarteeseen hyllytyypeillä MP-S, PZ ja Z4. Ruuvikiinnitys tikastyyppiin MP-FZ.

Tuotenimi	Snro	Tuotenimi	Snro	
Sinkki 20 µm		Z4 25 µm		
MP-110S	14 670 14	MP-110Z4	14 068 01	Reiittämätön
MP-112S	14 670 16	MP-112Z4	14 068 02	Reiitetty



Asennuslevy dataliittimille

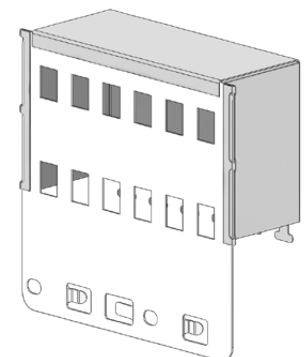
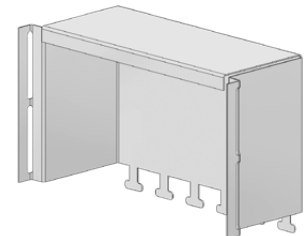
Tuotenimi	Snro	
Sinkki 20 µm		
MP-110SK	14 674 77	Keystone
MP-110SL	14 674 78	Actassi



Asennuslevyn suoja

Asennuslevyn suoja sopii asennuslevyille MP-110SK ja MP-110SL. Asennuslevyn suojaan voidaan tehdä vedonpoisto nippusiteellä.

Tuotenimi	Snro
Sinkki 20 µm	
MP-956S	14 676 80



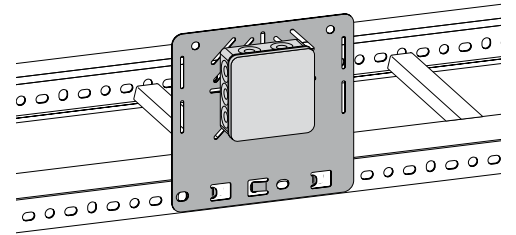
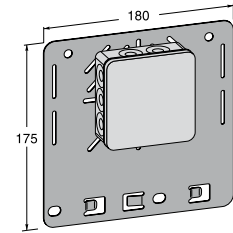
Tikashyllyn asennuslevyt

MP bolagen

Asennuslevy + jakorasia IP55

Levyyn on kiinnitetty valmiiksi IP55-jakorasia (AP9). Jakorasiassa on 10 kpl läpivientejä. Toimitetaan ilman liittintä.

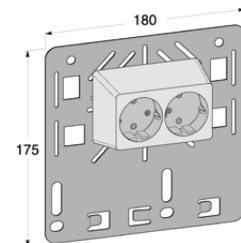
Tuotenimi	Snro
Sinkki 20 µm	
MP-112SD	14 674 74



Asennuslevy + pistorasia IP21

Levyyn on kiinnitetty maadoitettu kaksiosainen pistorasia IP21 pohjalevyllä.

Tuotenimi	Snro
Sinkki 20 µm	
MP-112SF	14 674 75

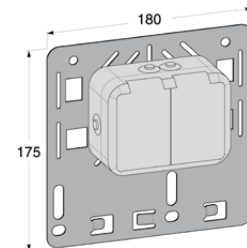


2 kpl aukkoja Keystonelle ja Actassille.

Asennuslevy + pistorasia IP44

Levyyn on kiinnitetty maadoitettu kaksiosainen pistorasia IP44.

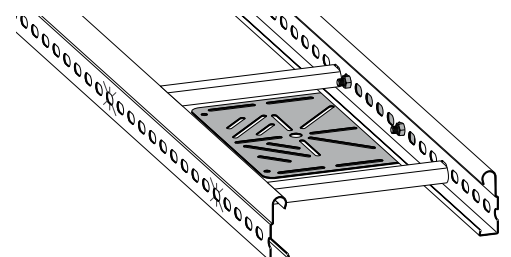
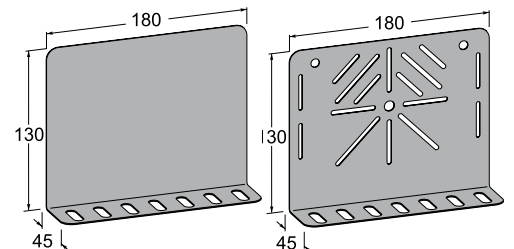
Tuotenimi	Snro
Sinkki 20 µm	
MP-112SG	14 674 76



Asennuslevy

Levy kiinnitetään asennusruuveilla MP-937.

Tuotenimi	Snro	
Sinkki 20 µm		
MP-298S	14 678 12	Rei'ittämätön
MP-299S	14 678 13	Rei'itetty



Tikashyllyn asennuslevyt

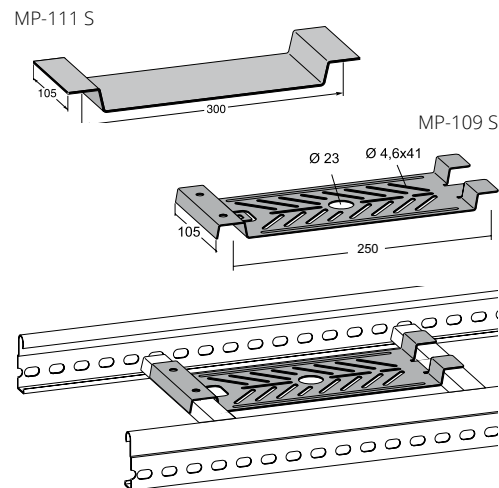
MP bolagen

Valaisinasennuslevyt kaikille tikastyypeille

MP-111S on tarkoitettu tikastyyppille MP-FZ.

MP-109S on tarkoitettu tikastyypeille MP-S, PZ ja PZ4.

Tuotenimi	Snro	
Sinkki 20 µm		
MP-111S	14 674 71	Tyypille MP-FZ
MP-109S	14 674 72	Tyypeille MP-S, TS, PZ, PZ4



Valaisinkiinnike 45 asteen kulmaan

Valaisimien kiinnittämiseksi kaapelitikkaisiin (pl. FZ-sarja). Ripustetaan kaapelitikkaan paarteille ja lukitaan MP-937Z pultilla. Tarve: 2 kpl / valaisin.

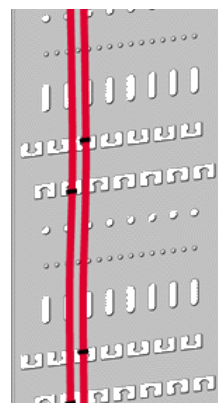
Tuotenimi	Snro	
Z4 25 µm		
MP-119Z4	14 068 20	Tyypeille MP-S, TS, PZ, PZ4



Asennusprofiili

Soveltuu kaapeleiden kiinnitykseen suoraan profiiliin.

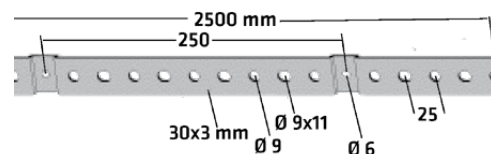
Leveys	Tuotenimi	Snro	Tuotenimi	Snro	Paksuus	Pituus
mm	Sinkki 20 µm		Z4 25 µm		mm	mm
100	MP-823S	14 673 02	MP-823AZ	14 675 40	1,5	2000
200	MP-824S	14 675 42	MP-824AZ	14 675 41	1,5	2000
300	MP-825S	14 673 03	MP-825AZ	14 675 43	1,5	2000
400	MP-826S	14 673 04	MP-826AZ	14 675 44	1,5	2000
500	MP-827S	14 673 05	MP-827AZ	14 675 45	1,5	2000



Kiinnitysteräsnauha

Teräksinen kiinnitysnauha.

Tuotenimi	Snro
Sinkki 60 µm	
MP-800Z	14 672 95



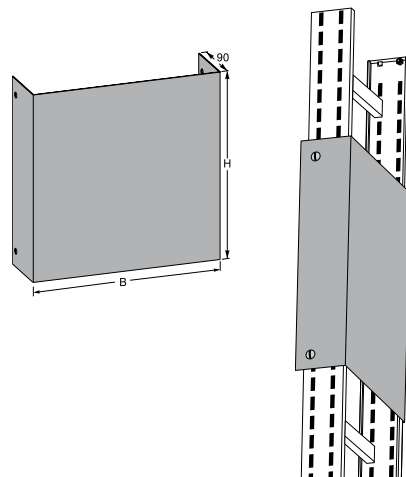
Tikashyllyn kannet ja pohjapellit

MP bolagen

Asennuslevy

Soveltuu esim. turvakytkimen asentamiseen pystytikashyllyyn. Sopii kaikille tikashyllytyypeille.

B	H	Tuotenimi	Snro	Paksuus
mm	mm	Sinkki 60 µm		mm
200	200	MP-207Z	14 674 28	1,5
300	300	MP-208Z	14 674 29	1,5
400	400	MP-209Z	14 674 30	1,5



Suojakansi

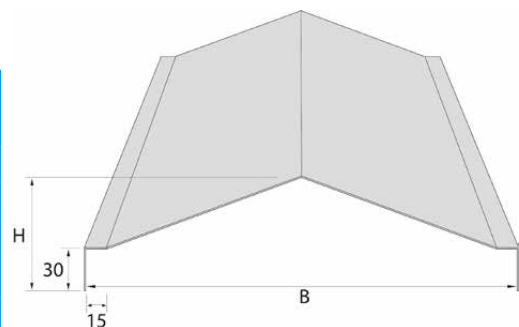
Potkusuojakansi. Suojakansi lukitaan peltiruuveilla tikashyllyyn.

B	Tuotenimi	Snro	Tuotenimi	Snro	Paksuus	Pituus
mm	Sinkki 20 µm		Alusinkki 25 µm		mm	mm
200	MP-FK1-200S	14 678 43	MP-FK1-200AZ	14 678 48	1,25	1500
300	MP-FK1-300S	14 678 44	MP-FK1-300AZ	14 678 49	1,25	1500
400	MP-FK1-400S	14 678 45	MP-FK1-400AZ	14 678 50	1,25	1500
500	MP-FK1-500S	14 678 46	MP-FK1-500AZ	14 678 51	1,25	1500
600	MP-FK1-600S	14 678 47	MP-FK1-600AZ	14 678 52	1,25	1500



Pölynsuojakansi

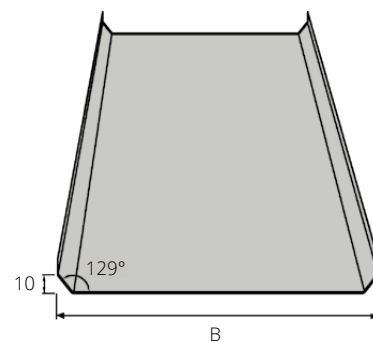
B	H	Tuotenimi	Snro	Tuotenimi	Snro	Paksuus	Pituus
mm	mm	Sinkki 20 µm		Alusinkki 25 µm		mm	mm
202	80	MP-FK2-200S	14 678 53	MP-FK2-200AZ	14 678 58	1,0	2000
302	80	MP-FK2-300S	14 678 54	MP-FK2-300AZ	14 678 59	1,0	2000
402	100	MP-FK2-400S	14 678 55	MP-FK2-400AZ	14 678 60	1,0	2000
502	100	MP-FK2-500S	14 678 56	MP-FK2-500AZ	14 678 61	1,0	2000
602	100	MP-FK2-600S	14 678 57	MP-FK2-600AZ	14 678 62	1,0	2000



Pohjalevy

Tikashyllyn suojaava pohjalevy. Pohjalevy asennetaan tikashyllyn pienojen päälle.

B	Tuotenimi	Snro	Tuotenimi	Snro	Paksuus	Pituus
mm	Sinkki 20 µm		Alusinkki 25 µm		mm	mm
180	MP-PL-200S	14 149 10	MP-PL-200AZ	14 688 13	0,7	3000
280	MP-PL-300S	14 149 11	MP-PL-300AZ	14 688 14	0,7	3000
380	MP-PL-400S	14 149 12	MP-PL-400AZ	14 688 15	0,7	3000
480	MP-PL-500S	14 149 13	MP-PL-500AZ	14 688 16	0,7	3000
580	MP-PL-600S	14 149 14	MP-PL-600AZ	14 688 17	0,7	3000



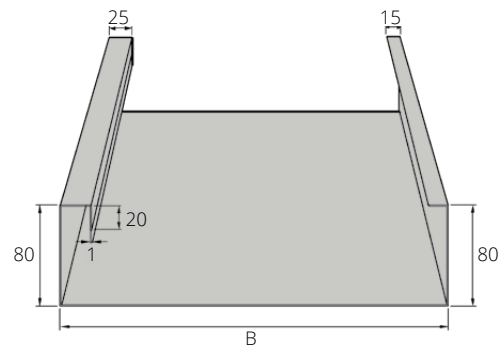
Tikashyllyn kannet ja pohjapellit

MP bolagen

Pohjapelti tyypeille MP-S, PZ, Z4

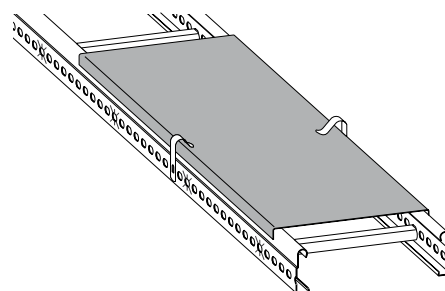
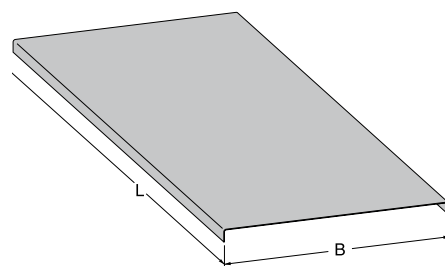
Pohjapelti peittää tikashyllyn kokonaisuudessaan.

B	Tuotenimi	Snro	Tuotenimi	Snro	Paksuus	Pituus
mm	Sinkki 20 µm		Valkoinen		mm	mm
207	MP-FK-200S	14 516 45	MP-FK-200V	14 516 50	1,0	3000
307	MP-FK-300S	14 516 46	MP-FK-300V	14 516 51	1,0	3000
407	MP-FK-400S	14 516 47	MP-FK-400V	14 516 52	1,0	3000
507	MP-FK-500S	14 516 48	MP-FK-500V	14 516 53	1,0	3000
607	MP-FK-600S	14 516 49	MP-FK-600V	14 516 54	1,0	3000



Kansi

B	Tuotenimi	Snro	Tuotenimi	Snro	Paksuus	Pituus
mm	Sinkki 20 µm		Z4 25 µm		mm	mm
200	MP-440S	14 671 45	MP-440Z4	14 068 25	0,6	3000
300	MP-450S	14 671 47	MP-450Z4	14 068 26	0,6	2000
400	MP-460S	14 671 49	MP-460Z4	14 068 27	1,0	2000
500	MP-470S	14 671 51	MP-470Z4	14 068 28	1,0	2000
600	MP-480S	14 671 53	MP-480Z4	14 068 29	1,0	2000

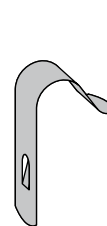


Kaaren kiinnikkeet

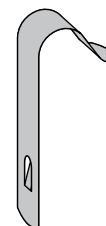
MP-401R MP-FZ-tikashyllyille. MP-402R muille tikashyllytyypeille.

Kiinnitykseen tarvitaan 4 kpl/kansi.

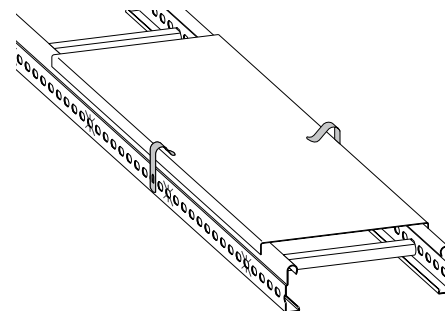
Tuotenimi	Snro	
RST 304 (C5-I)		
MP-401R	14 671 36	Tyypille MP-FZ
MP-402R	14 671 37	Tyypeille MP-S, TS, PZ, PZ4



MP-401R



MP-402R



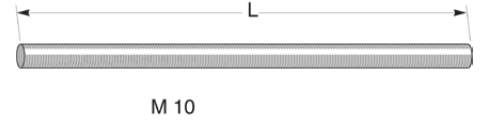
Tikashyllyn kierretanko-osat

MP bolagen

Kierretanko

M10-kierretanko

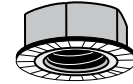
Tuotenimi	Snro	L	Kierre
Sinkki 10 µm		mm	
MP-927E	14 676 25	2000	M10
MP-928E	14 676 26	3000	M10



Mutteri M10

Mutteria käytetään kierretankokannatuksessa. Myydään 50 kpl:n pakkauksissa.

Tuotenimi	Snro	Tuotenimi	Snro
Sinkki 10 µm		HST 316L (C5-M)	
MP-044E	14 676 28	MP-044R	14 676 29
1 pkt sisältää 50 kpl muttereita			

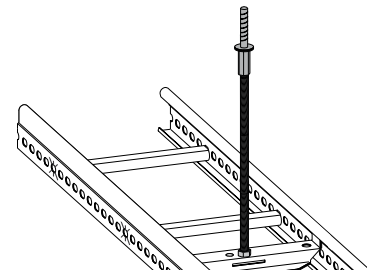


Kattokiinnike kierretangolle M8/M10

Kattokiinnike on tarkoitettu kierretankojen M8 tai M10 kiinnitykseen betoniin. Pora $\varnothing 6 \times 65$ mm:n reikä betoniin ja kierrä kattokiinnike reikään. Alla kuormitustaulukko.

Tuotenimi	Snro	Kierre
Sinkki 5 µm		
MP-023E	14 678 70	M8/M10
1 pkt sisältää 40 kpl kattokiinnikkeitä		

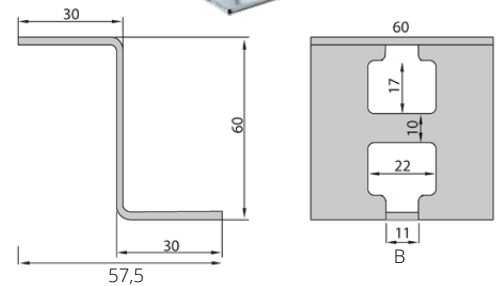
Maksimi vetokuorma	Maksimi poikittaiskuorma	Pora-reikä	Pora-syvyys	Minimi reunaetäisyys	Avainväli
2,7 kN	4,0 kN	$\varnothing 6$ mm	65 mm	80 mm	10 mm



Säädettävä kattokiinnike

Kattokiinnike on tarkoitettu 10 tai 16 mm:n kierretangoille. Kattokiinnike voidaan pujottaa kiila-ankkuriin kattokiinnikkeen sivussa olevasta aukosta. Kiila-ankkuri voidaan kiristää alapuolelta koneella. Pyörittämällä kattokiinnikettä voidaan kierretangon paikkaa säätää 70 mm.

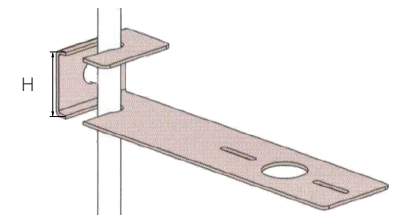
B	Tuotenimi	Snro	Tuotenimi	Snro	Tuotenimi	Snro
mm	Sinkki 20 µm		Sinkki 60 µm		Valkoinen	
11	MP-FM-920S	14 678 67	MP-FM-920Z	14 678 68	MP-FM-920V	14 678 69
	Sinkki 20 µm		Sinkki 60 µm		Valkoinen	
17	MP-FM-920S16	14 067 76	MP-FM-920Z16	14 067 77	MP-FM-920V16	14 067 78



Kojeikiinnitysalusta kierretankoon

M8/10-kierretangon kojeikiinnitysalustaan voidaan kiinnittää erilaisia kevyitä kojeita, esim. palohälytín. Korkeus 30 mm.

Tuotenimi	Snro	H
Sinkki 20 µm		mm
SYS-ELW-MP-KAS	14 513 49	30



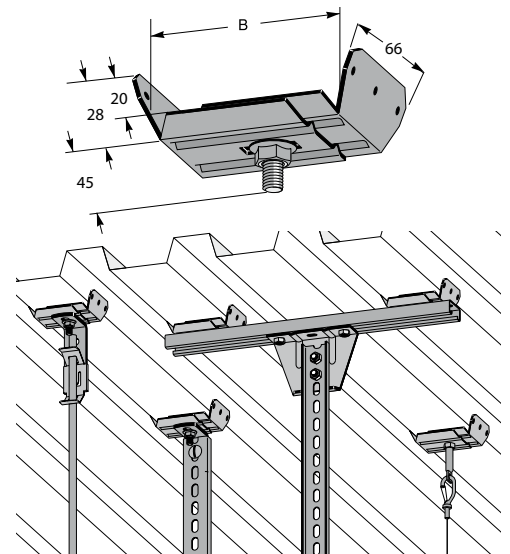
Tikashyllyn kiinnikkeet

MP bolagen

Teräsprofiilin yleiskiinnike

Profiliteräslevyn kiinnike sopii profileille, joiden profiilileveys on taulukon B-mitan mukainen. Toispuolisella rakenteella tai käytettäessä tukiprofiilia sopii kiinnike lähes kaikkiin profiilijakoihin. Kiinteässä kulmakappaleessa on kolme Ø4,3 mm:n reikää, jotka on tarkoitettu 4 mm:n pop-niiteille tai peltiruuveille ST4.2 (B8). Maksimikuorma 125 kg. Murtovarmuus $\geq 1,7$ kertaa maksimikuorma. Jotta voisit hyödyntää kiinnikkeen maksimikuormituksen, varmista ensin käytettävien kattoprofiilien ja pop-niittien/peltiruuvien kuormitettavuus.

B	Tuotenimi	Snro	Tuotenimi	Snro	Maksimikuormitus
mm	Sinkki 20 µm		Valkoinen		kg
40-60	MP-980S	14 673 71	MP-980V	14 677 71	125
60-95	MP-981S	14 673 72	MP-981V	14 677 72	125
95-150	MP-982S	14 673 73	MP-982V	14 677 70	125

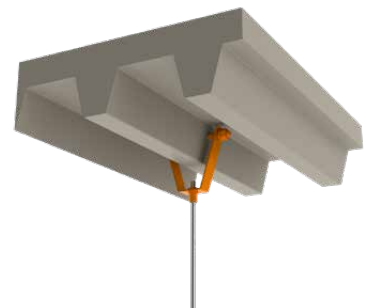
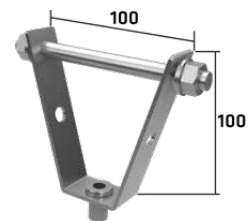


Teräsprofiilin kiinnike M10

Kiinnike profiiliteräskatolle. Kiinnikkeessä on M10-kierre. Taulukon kuormitusarvot laskettu pysyville kuormille.

Tuotenimi	Snro	Kierre
Sinkki 10 µm		
SYS-DSOS10ZNCR	14 513 37	M10

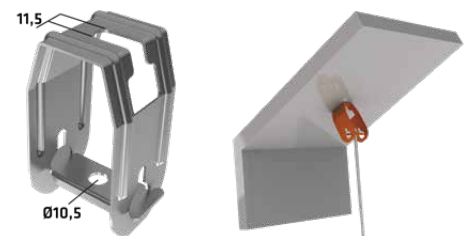
Kattoprofiilin paksuus	Kuorma
mm	N
0,63-0,70	630
0,70-0,80	740
0,80-1,00	850
1,00-1,20	1050
1,20-1,50	1250
>1,50	1550



Säädettävä kattokiinnike

Käytetään vinossa katossa. Kiinnikkeessä olevan säädön ansiosta kierretanko tulee suoraan alaspäin. Kierretanko kiinnitetään muttereilla.

Tuotenimi	Snro
Sinkki 20 µm	
SYS-DSSS	14 513 38



Kiinnike kierretangolle seinäkannattimeen

Käytetään palohyllyjen kiinnittämisessä seinään seinäkannattimen nokasta kierretangolla ja mutterilla MP-044.

Tuotenimi	Snro
MP-WBSF	14 516 68



Tikashyllyasennuksen ruuvit ja mutterit

MP bolagen

Liukumutteri kattokannattimille/ankkurikiskoille

Liukumutteri varustettuna M8/M10 pultilla. Tarkoitettu kannakkeiden kiinnittämiseksi kattokannattimiin tai ankkurikiskoihin. Valitse oikea liukumutteri H=21 tai H=41 alla olevan taulukon mukaisesti. (H-mitta viittaa kattokannattimen/ankkurikiskon korkeuteen).

H	G	Tuotenimi	Snro	Tuotenimi	Snro	
mm		Sinkki 60 µm		HST 316L (C5-M)		
21	M8x20	MP-976Z	14 674 90	-	-	Tyypeille MP-V, DV
41	M8x20	MP-977Z	14 674 91	-	-	Tyypeille MP-FV, FDV
21	M10x20	MP-978Z	14 673 70	MP-978R	14 673 69	Tyypeille MP-V, DV
21	M10x25	MP-078Z	14 674 92	-	-	Tyypeille MP-V, DV
41	M10x25	MP-979Z	14 674 93	-	-	Tyypeille MP-FV, FDV

Tuotenimi	Kuvaus	Liukumutterin ruuvi
MP-178-179	Säädettävä seinäkannatin (sivu 19)	M10x20
MP-245	Kulmavahvike ankkurikiskolle (sivu 29)	M10x20
MP-942-943	Sisäpuolinen seinäkannatin (sivu 19)	M10x20
MP-172-173	Seinäkannatin (sivu 18)	M10x25
MP-182-188	Seinäkannatin (sivu 19)	M10x25

T-ruuvi

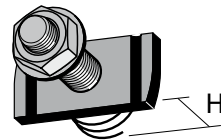
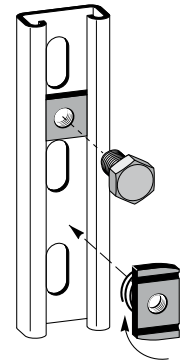
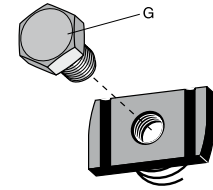
T-ruuvi M10x35. Tarkoitettu kannakkeiden kiinnittämiseksi kattokannattimiin tai ankkurikiskoihin. Profiilin korkeus 21 tai 41 mm. (H-mitta viittaa kattokannattimen/ankkurikiskon korkeuteen.)

H	Ruuvi	Tuotenimi	Snro	
mm		Sinkki 60 µm		
21	M10x35	MP-076Z	14 678 14	Tyypeille MP-V, DV
41	M10x35	MP-079Z	14 678 15	Tyypeille MP-FV, FDV

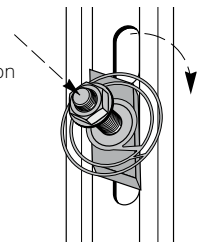
T-ruuvi

T-ruuvi tarkoitettu kannakkeiden kiinnittämiseen kattokannattimiin tai ankkurikiskoihin. Sopii profiilikorkeuksiin 21 mm ja 41 mm.

Ruuvi	Tuotenimi	Snro	
			Sinkki 10 µm
M8x25	MP-983E	14 673 74	Tyypeille MP-V, DV
M10x35	MP-984E	14 673 75	Tyypeille MP-FV, FDV



1. Aseta T-ruuvi kiskon aukon kohdalle.
2. Paina ruuvia kohti kiskon pohjaa.
3. T-ruuvi pyörittää oikeaan asemaan.



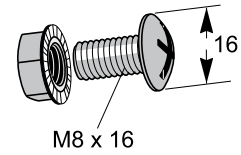
Tikashyllyasennuksen ruuvit ja mutterit

MP bolagen

Asennusruuvisarja

Asennusruuvisarjoja käytetään kaikissa ruuviliitoksissa paitsi FZ-tikashyllyn liitoksissa. Myydään 50 kpl:n pakkauksissa.

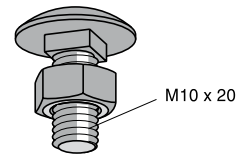
Tuotenimi	Snro	Tuotenimi	Snro	
Sinkki 10 µm		Sinkki 60 µm		
MP-937E	14 673 41	MP-937Z	14 673 42	1 pkt sisältää 50 kpl ruuveja ja muttereita



Lukkopultti ja mutteri M10

M10 pultti ja mutteri tarkoitettu lisävarusteiden kiinnitykseen tikashyllytyyppiin MP-FZ. Myydään 50 kpl:n pakkauksissa.

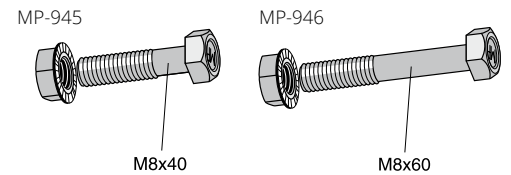
Tuotenimi	Snro	
Sinkki 60 µm		
MP-947Z	14 674 73	1 pkt sisältää 50 kpl lukkopultteja ja muttereita



Ruuvisarja kattokannattimille/ankkurikiskoille

Käytetään keskikannattimen asennuksessa kattokannattimeen MP-V, FV, DV tai FDV läpimenevällä pultilla. Myydään 10 kpl:n pakkauksissa.

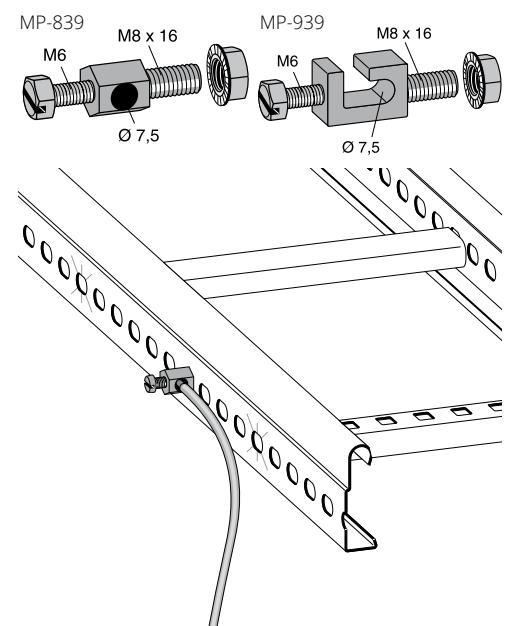
Ruuvi	Tuotenimi	Snro		
Sinkki 60 µm				
M8x40	MP-945Z	14 673 50	Kattokannattimelle/ankkurikiskolle MP-V, DV	1 pkt sis. 10 kpl
M8x60	MP-946Z	14 675 08	Kattokannattimelle/ankkurikiskolle MP-FDV, FV	1 pkt sis. 10 kpl



Potentiaalitasauksen liitosruuvi

Maadoituskaapeli kiinnitetään ilman kaapelikenkää suoraan potentiaalintasauksen liitosruuviin. Myydään 10 kpl:n pakkauksissa.

Ruuvi	Tuotenimi	Snro	Tuotenimi	Snro	
Sinkki 10 µm			HST 316L (C5-M)		
M8x16	MP-839E	14 675 10	MP-839R	14 675 11	1 pkt sisältää 10 kpl
M8x16	MP-939E	14 673 43	MP-939R	14 673 44	1 pkt sisältää 10 kpl



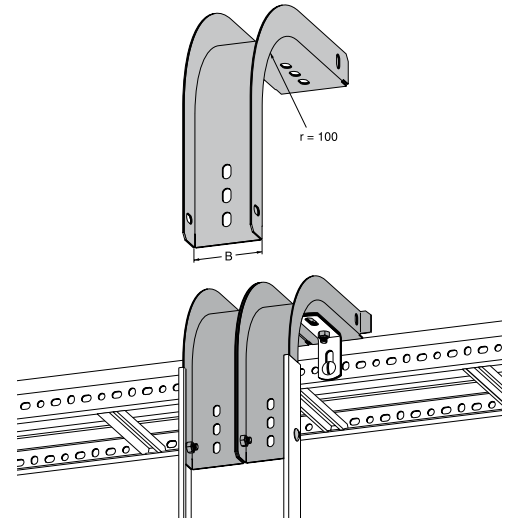
Tikashyllyn lisätarvikkeet

MP bolagen

Kaarikappale kaikille tikastyypeille

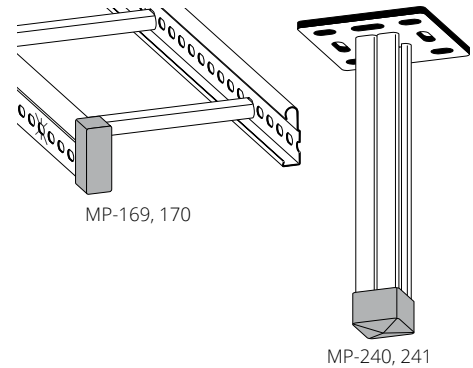
Kaarikappaletta käytetään esim. sähkö- ja vesijohtojen sekä paineilmaletkujen syöttöön alas koneille ja laitteistoille. Leveydeltään eri tyyppisiä kaarikappaleita voidaan asentaa vierekkäin tarpeen mukaan.

B	Tuotenimi	Snro
mm	Sinkki 20 µm	
50	MP-492S	14 677 10
75	MP-412S	14 678 18
100	MP-422S	14 678 19



Päätysuojat

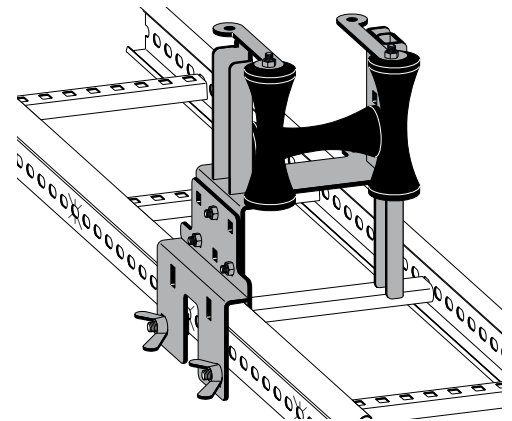
Tuotenimi	Snro	Väri	
Muovi			
MP-169P	14 670 69	Punainen	Tikashyllytyypeille MP-S, TS, PZ, PZ4
MP-170P	14 675 06	Punainen	Tikashyllytyypille MP-FZ
MP-240P	14 675 17	Punainen	Kattokannattimelle/ankkurikiskolle MP-V
MP-241P	14 675 18	Punainen	Kattokannattimelle/ankkurikiskolle MP-DV, FV



Kaapelinvetorullasto

Vetorullasto sopii MP bolagenin ja muiden valmistajien tikastyypeille. Asennetaan tikkaan sivuprofiiliin ja lukitaan lukkopultin ja siipimutterin avulla. Kaksi vetorullastoa sisältää tukijalan, joka asennetaan pienenä vasten, kolme vetorullastoa on ilman tukijalkaa. Näin rullasto kestää suurempiakin kaapelikuormia. Myydään 5 kappaleen kuljetuslaatikoissa.

Tuotenimi	Snro	
Sinkki 10 µm		
MP-242E	14 677 95	1 ltk sisältää 5 kpl kaapelinvetorullastoja



Kylmäsinkki

Leikkauspinnat ja vauriot on syytä suojata tuotteen eliniän turvaamiseksi. Kuumasinkityille tuotteille käytetään kylmäsinkkiä MP-235Z.

Tuotenimi	Snro
Sinkki 60 µm	
MP-235Z	14 670 99



Ruostumattomat ja haponkestävät tikashyllyt

MP bolagen

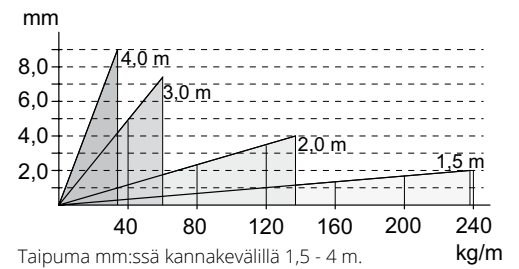
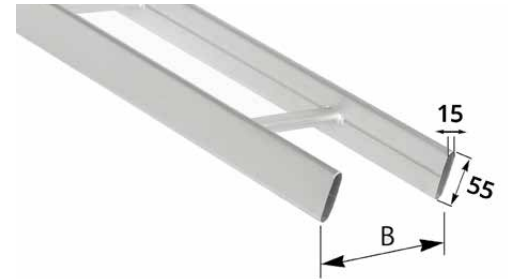
Tikashylly 6 m

Täyttää EL AMA:n vaatimukset raskaille tikashyllyille.

Ruostumaton SS233 / EN1.4301. Haponkestävä SS2348 / AISI 316L / EN1.4404.

HUOM. Tikashylly toimitetaan alaspäin avoimilla C-profiilin pienoilla (tilauksesta saatavissa myös putki pienoilla). Pienäväli c-c 300 mm.

B	Tuotenimi	Snro	Tuotenimi	Snro	Pituus	Kaapelitila
mm	RST 304 (C5-I)		HST 316L (C5-M)		mm	mm ²
150	MP-6001-33	14 149 18	MP-6001-48	14 149 24	6000	2040
200	MP-6002-33	14 149 19	MP-6002-48	14 149 25	6000	2890
300	MP-6003-33	14 149 20	MP-6003-48	14 149 26	6000	4590
400	MP-6004-33	14 149 21	MP-6004-48	14 149 27	6000	6290
500	MP-6005-33	14 149 22	MP-6005-48	14 149 28	6000	7990
600	MP-6006-33	14 149 23	MP-6006-48	14 149 29	6000	9690



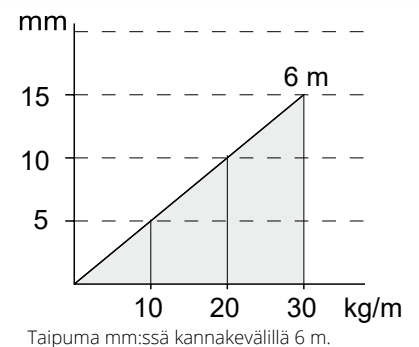
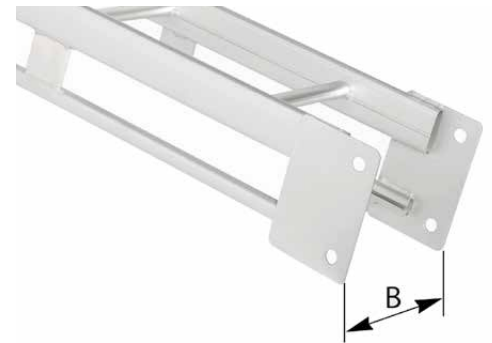
Tikashylly 6 m - vahvistettu

Täyttää EL AMA:n vaatimukset vahvistetuille raskaille tikashyllyille.

Haponkestävä SS233 / EN1.4301. Ruostumaton SS2348 / AISI 316L / EN1.4404.

Tikashylly toimitetaan putki pienoilla. Pienäväli c-c 300 mm. Tikashyllyn jatkossa käytetään ruuvisarjaa 6695 (M12x25).

B	Tuotenimi	Snro	Tuotenimi	Snro	Pituus	Kaapelitila
mm	RST 304 (C5-I)		HST 316L (C5-M)		mm	mm ²
200	MP-6012-33	14 149 30	MP-6012-48	14 149 35	6000	2890
300	MP-6013-33	14 149 31	MP-6013-48	14 149 36	6000	4590
400	MP-6014-33	14 149 32	MP-6014-48	14 149 37	6000	6290
500	MP-6015-33	14 149 33	MP-6015-48	14 149 38	6000	7990
600	MP-6016-33	14 149 34	MP-6016-48	14 149 39	6000	9690



RST ja HST tikashyllyjen jatkokappaleet

MP bolagen

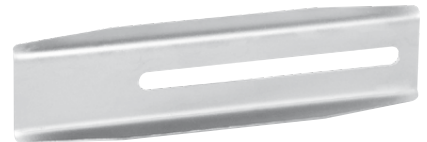
Jatkokappale - ulkopuolinen

Tuotenimi	Snro	Tuotenimi	Snro
RST 304 (C5-I)		HST 316L (C5-M)	
MP-6300-33	14 149 40	MP-6300-48	14 149 41



Jatkokappale - sisäpuolinen

Tuotenimi	Snro	Tuotenimi	Snro
RST 304 (C5-I)		HST 316L (C5-M)	
MP-6655-33	14 149 42	MP-6655-48	14 149 43



Pystynivelliitos

Pystyliitoksiin. Ruuvit ja mutterit sisältyvät toimitukseen.

Tuotenimi	Snro	Tuotenimi	Snro
RST 304 (C5-I)		HST 316L (C5-M)	
MP-6310-33	14 149 44	MP-6310-48	14 149 45



Haaraliitin

Vaakaliitoksiin. Ruuvit ja mutterit sisältyvät toimitukseen.

Tuotenimi	Snro	Tuotenimi	Snro	
RST 304 (C5-I)		HST 316L (C5-M)		
MP-6660-33	14 149 46	MP-6660-48	14 149 48	Vasen
MP-6661-33	14 149 47	MP-6661-48	14 149 49	Oikea



Kulmakiinnitin

Kannatin- tai ankkurikiskon asennusta varten.

Tuotenimi	Snro	Tuotenimi	Snro
RST 304 (C5-I)		HST 316L (C5-M)	
MP-6530-33	14 149 50	MP-6530-48	14 149 51



Seinäkiinnitin

Pystyhyllyjen asennukseen. Ruuvit ja mutterit sisältyvät. Taulukon sarake "Korkeus" ilmoittaa hyllyn etäisyyden seinästä.

Tuotenimi	Snro	Tuotenimi	Snro	Korkeus
RST 304 (C5-I)		HST 316L (C5-M)		mm
MP-6320-33	14 149 52	MP-6320-48	14 149 54	25
MP-6321-33	14 149 53	MP-6321-48	14 149 55	75



Lattia- ja päätykiinnike

Tuotenimi	Snro	Tuotenimi	Snro	
RST 304 (C5-I)		HST 316L (C5-M)		
MP-6330-33	14 149 56	MP-6330-48	14 149 58	Vasen
MP-6331-33	14 149 57	MP-6331-48	14 149 59	Oikea



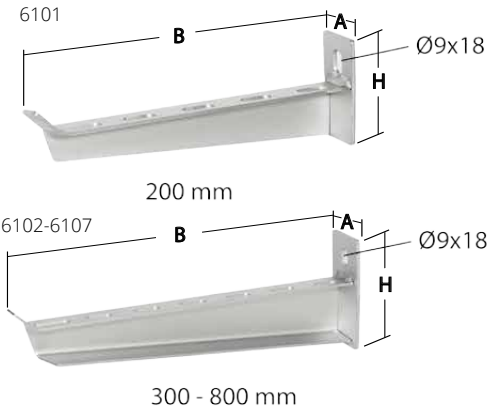
RST ja HST tikashyllyjen kannatus

MP bolagen

Seinäkannatin

Tikashyllyn kannatin. Hylly kiinnitetään kannattimeen kiinnittimellä 6110 tai 6120.

A	B	H	Tuotenimi	Snro	Tuotenimi	Snro
mm	mm	mm	RST 304 (C5-I)		HST 316L (C5-M)	
40	200	85	MP-6101-33	14 149 60	MP-6101-48	14 149 66
50	300	120	MP-6102-33	14 149 61	MP-6102-48	14 149 67
50	400	120	MP-6103-33	14 149 62	MP-6103-48	14 149 68
50	500	120	MP-6104-33	14 149 63	MP-6104-48	14 149 69
50	600	150	MP-6105-33	14 149 64	MP-6105-48	14 149 70
50	800	150	MP-6107-33	14 149 65	MP-6107-48	14 149 71



Kannattimen kiinnitin

Käytetään tikashyllyn 6001-6006 kiinnittämiseen seinäkannattimeen. Ruuvit ja mutterit sisältyvät toimitukseen.

Tuotenimi	Snro	Tuotenimi	Snro
RST 304 (C5-I)		HST 316L (C5-M)	
MP-6110-33	14 149 72	MP-6110-48	14 149 73



Kannattimen kiinnitin - vahvistettu

Käytetään vahvistetun tikashyllyn 6012-6016 kiinnittämiseen seinäkannattimeen. Ruuvit ja mutterit sisältyvät toimitukseen.

Tuotenimi	Snro	Tuotenimi	Snro
RST 304 (C5-I)		HST 316L (C5-M)	
MP-6120-33	14 149 42	MP-6120-48	14 149 75



Keskikannatin

Keskikannatin tikashyllyn keskelle asennettavaksi. Kannatinkiskolla (8283-8238), ankkurikiskolla (6520) tai kattokannattimella (6400-6405). Liitoksessa käytetään ruuvisarjaa 6690 (M8x20).

B	Tuotenimi	Snro	Tuotenimi	Snro
mm	RST 304 (C5-I)		HST 316L (C5-M)	
150	MP-6681-33	14 149 76	MP-6681-48	14 149 82
200	MP-6682-33	14 149 77	MP-6682-48	14 149 83
300	MP-6683-33	14 149 78	MP-6683-48	14 149 84
400	MP-6684-33	14 149 79	MP-6684-48	14 149 85
500	MP-6685-33	14 149 80	MP-6685-48	14 149 86
600	MP-6686-33	14 149 81	MP-6686-48	14 149 87



Kattokiinnike

Käytetään kannatinkiskon / ankkurikiskon kanssa. Liitoksessa käytetään ruuvisarjaa 6690 (M8x20).

Tuotenimi	Snro	Tuotenimi	Snro
RST 304 (C5-I)		HST 316L (C5-M)	
MP-8082-33	14 149 88	MP-8082-48	14 149 89



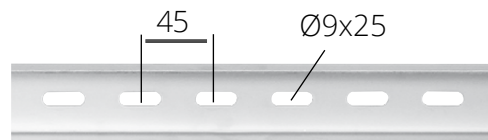
RST ja HST tikashyllyjen kannatus

MP bolagen

Kannatinkisko

Käytetään keskikannatukseen keskikannattimen (6681-6686) ja kattokiinnikkeen (8082) kanssa. Liitoksissa käytetään ruuvisarjaa 6690 (M8x20).

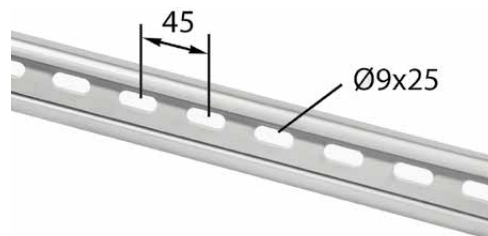
Tuotenimi	Snro	Tuotenimi	Snro	Pituus
RST 304 (C5-I)		HST 316L (C5-M)		mm
MP-8283-33	14 149 90	MP-8283-48	14 149 95	325
MP-8284-33	14 149 91	MP-8284-48	14 149 96	415
MP-8285-33	14 149 92	MP-8285-48	14 149 97	505
MP-8286-33	14 149 93	MP-8286-48	14 149 98	595
MP-8238-33	14 149 94	MP-8238-48	14 149 99	2980



Ankkurikisko 47x26 mm - 3 m

Käytetään keskikannatukseen keskikannattimen (6681-6686) ja kattokiinnikkeen (8082) kanssa. Liitoksissa käytetään ruuvisarjaa 6690 (M8x20).

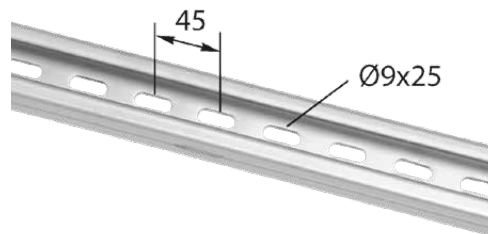
Tuotenimi	Snro	Tuotenimi	Snro	Pituus
RST 304 (C5-I)		HST 316L (C5-M)		mm
MP-6520-33	14 680 05	MP-6520-48	14 680 06	3000



Ankkurikisko 47x52 mm - 3 m

Käytetään seinäkannattimien asennukseen.

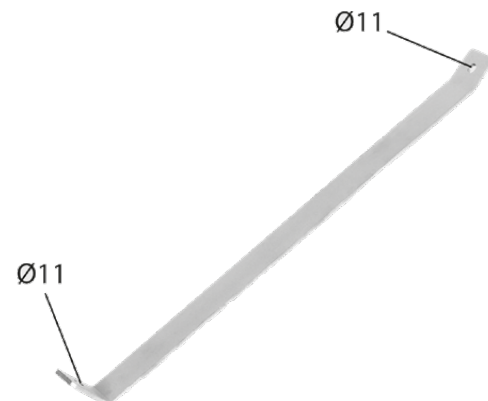
Tuotenimi	Snro	Tuotenimi	Snro	Pituus
RST 304 (C5-I)		HST 316L (C5-M)		mm
MP-6525-33	14 680 07	MP-6525-48	14 680 08	3000



Kannattimen tuki

Käytetään kiskon taipuman vähentämiseen. Kiinnityksessä käytetään T-ruuvia 6692 (M10x30).

Tuotenimi	Snro	Tuotenimi	Snro	Pituus
RST 304 (C5-I)		HST 316L (C5-M)		mm
MP-6430-33	14 684 00	MP-6430-48	14 684 04	300
MP-6431-33	14 684 01	MP-6431-48	14 684 05	500
MP-6432-33	14 684 02	MP-6432-48	14 684 06	800
MP-6433-33	14 684 03	MP-6433-48	14 684 07	1500



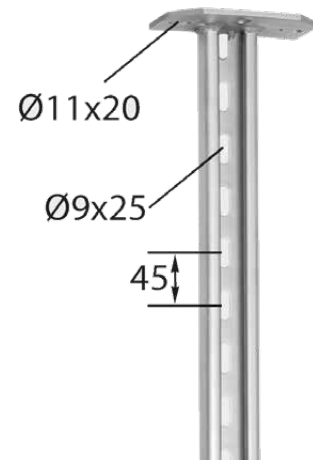
RST ja HST tikashyllyjen kannatus

MP bolagen

Kattokannatin

Käytetään keskikannatukseen (ruuvisarja 6690 M8x20) tai seinäkannattimien ripustukseen (T-ruuvi 6692 M10x30).

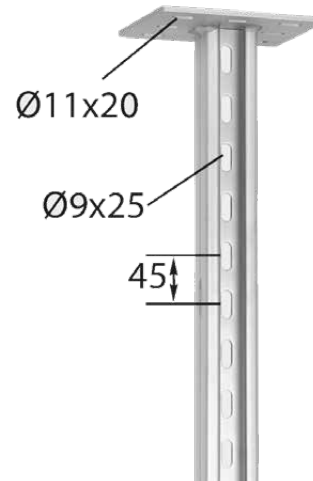
Tuotenimi	Snro	Tuotenimi	Snro	Pituus
RST 304 (C5-I)		HST 316L (C5-M)		mm
MP-6400-33	14 684 08	MP-6400-48	14 684 14	280
MP-6401-33	14 684 09	MP-6401-48	14 684 15	370
MP-6402-33	14 684 10	MP-6402-48	14 684 16	505
MP-6403-33	14 684 11	MP-6403-48	14 684 17	730
MP-6404-33	14 684 12	MP-6404-48	14 684 18	1000
MP-6405-33	14 684 13	MP-6405-48	14 684 19	2000



Kattokannatin - kaksipuolinen

Kattokannatinta käytetään seinäkannakkeiden ripustamiseen kattoon tai lattiasta. Seinäkannakkeen kiinnittämisessä käytetään T-ruuvia 6692 (M10x30).

Tuotenimi	Snro	Tuotenimi	Snro	Pituus
RST 304 (C5-I)		HST 316L (C5-M)		mm
MP-6410-33	14 684 20	MP-6410-48	14 684 26	505
MP-6411-33	14 684 21	MP-6411-48	14 684 27	730
MP-6412-33	14 684 22	MP-6412-48	14 684 28	1000
MP-6413-33	14 684 23	MP-6413-48	14 684 29	1500
MP-6414-33	14 684 24	MP-6414-48	14 684 30	2000
MP-6415-33	14 684 25	MP-6415-48	14 684 31	3000
MP-6416-33	14 680 19	-	-	2500



RST ja HST tikashyllyjen kulmakappaleet

MP bolagen

L-kulmakappale

Kulmakappaleen liittämiseen tarvitaan 4 kpl jatkokappaleita 6300.
Toimitetaan alaspäin avoimilla C-profiilin pienoilla.

Leveys	Tuotenimi	Snro	Tuotenimi	Snro
mm	RST 304 (C5-I)		HST 316L (C5-M)	
200	MP-6201-33	14 684 32	MP-6201-48	14 684 37
300	MP-6202-33	14 684 33	MP-6202-48	14 684 38
400	MP-6203-33	14 684 34	MP-6203-48	14 684 39
500	MP-6204-33	14 684 35	MP-6204-48	14 684 40
600	MP-6205-33	14 684 36	MP-6205-48	14 684 41



T-haaroituskappale

Kulmakappaleen liittämiseen tarvitaan 6 kpl jatkokappaleita 6300.
Toimitetaan alaspäin avoimilla C-profiilin pienoilla.

Leveys	Tuotenimi	Snro	Tuotenimi	Snro
mm	RST 304 (C5-I)		HST 316L (C5-M)	
200	MP-6231-33	14 684 42	MP-6231-48	14 684 47
300	MP-6232-33	14 684 43	MP-6232-48	14 684 48
400	MP-6233-33	14 684 44	MP-6233-48	14 684 49
500	MP-6234-33	14 684 45	MP-6234-48	14 684 50
600	MP-6235-33	14 684 46	MP-6235-48	14 684 51



Pystykulma

Kulmakappaleen liittämiseen tarvitaan 4 kpl jatkokappaleita 6300.
Toimitetaan alaspäin avoimilla C-profiilin pienoilla.

Leveys	Tuotenimi	Snro	Tuotenimi	Snro
mm	RST 304 (C5-I)		HST 316L (C5-M)	
200	MP-6261-33	14 684 52	MP-6261-48	14 684 57
300	MP-6262-33	14 684 53	MP-6262-48	14 684 58
400	MP-6263-33	14 684 54	MP-6263-48	14 684 59
500	MP-6264-33	14 684 55	MP-6264-48	14 684 60
600	MP-6265-33	14 684 56	MP-6265-48	14 684 61



RST ja HST erotus- ja asennuslevyt

MP bolagen

Erotuslevy

Erotuslevyllä voidaan kaapelitila jakaa osiin esim. heikko- ja vahvavirtakaapeleille. Jatko voidaan tehdä liittämällä erotuslevyjen päädyt keskenään tai päätyä vasten.

Tuotenimi	Snro	Tuotenimi	Snro	Korkeus
RST 304 (C5-I)		HST 316L (C5-M)		mm
MP-6665-33	14 684 62	MP-6665-48	14 684 64	24
MP-6666-33	14 684 63	MP-6666-48	14 684 65	60



Heikkovirtakouru

Kouru on varustettu 23 mm halkaisijalla olevalla aukkoaihiolla pohjassa.

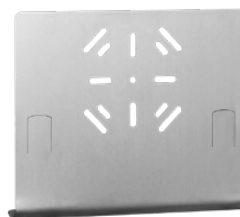
Tuotenimi	Snro	Tuotenimi	Snro	Leveys
RST 304 (C5-I)		HST 316L (C5-M)		mm
MP-6670-33	14 684 66	MP-6670-48	14 684 68	50
MP-6671-33	14 684 67	MP-6671-48	14 684 69	100



Asennuslevy - rei'itetty

Tarkoitettu mm. asennus- ja pistorasioiden asentamiseen.

Tuotenimi	Snro	Tuotenimi	Snro
RST 304 (C5-I)		HST 316L (C5-M)	
MP-6552-33	14 684 70	MP-6552-48	14 684 71



Asennuslevy

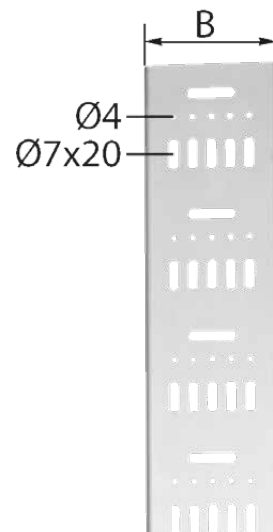
Asennetaan tikashyllyn pienen väliin.

Tuotenimi	Snro	Tuotenimi	Snro
RST 304 (C5-I)		HST 316L (C5-M)	
MP-6541-33	14 684 72	MP-6541-48	14 684 73



Asennusprofiili - 2 m

B	Tuotenimi	Snro	Tuotenimi	Snro	Pituus
mm	RST 304 (C5-I)		HST 316L (C5-M)		mm
88	MP-6675-33	14 684 91	MP-6675-48	14 684 93	2000
123	MP-6676-33	14 684 92	MP-6676-48	14 684 94	2000



RST ja HST ruuvit ja kiinnitys

MP bolagen

Ruuvisarja M8

Tarkoitettu kannattimien kiinnittämiseen ja ankkurikiskoihin.

Ruuvi	Tuotenimi	Snro	Tuotenimi	Snro
mm	RST 304 (C5-I)		HST 316L (C5-M)	
M8x20	MP-6690-33	14 680 37	MP-6690	14 684 74
M8x30	MP-6691-33	14 680 38	MP-6691	14 684 75



Ruuvisarja M12

Käytetään vahvistetun tikashyllyn jatkamiseen. Setti sisältää 4 kpl ruuveja ja muttereita.

Ruuvi	Tuotenimi	Snro
mm	HST 316L (C5-M)	
M12x25	MP-6695-33	14 684 76



T-ruuvi

Tarkoitettu kannakkeiden kiinnittämiseen kattokannattimiin ja ankkurikiskoihin.

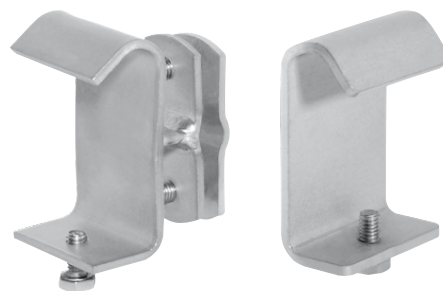
Ruuvi	Tuotenimi	Snro
mm	HST 316L (C5-M)	
M8x30	MP-6692-08-48	14 684 77
M8x40	MP-6693-08-48	14 680 46
M8x50	MP-6694-08-48	14 680 47
M10x30	MP-6692-10-48	14 684 78
M10x40	MP-6693-10-48	14 684 79
M10x50	MP-6694-10-48	14 684 80



Kannatin

Käytetään putkien kanssa. Putki asennetaan tikashyllyn ulkopuolelle.

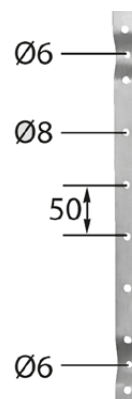
Halkaisija	Tuotenimi	Snro	Tuotenimi	Snro
mm	RST 304 (C5-I)		HST 316L (C5-M)	
11	MP-6600-33	14 684 81	MP-6600-48	14 684 85
22	MP-6601-33	14 684 82	MP-6601-48	14 684 86
28	MP-6602-33	14 684 83	MP-6602-48	14 684 87
Ei katkaistu	MP-6603-33	14 684 84	MP-6603-48	14 684 88



Kiinnityspanta - 2,48 m

Käytetään kaapelin kiinnittämiseen seinälle. Leveys 25 mm.

Tuotenimi	Snro	Tuotenimi	Snro	Leveys	Pituus
RST 304 (C5-I)		HST 316L (C5-M)		mm	mm
MP-6678-33	14 684 89	MP-6678-48	14 684 90	25	2480



Levyhyllyjärjestelmä

MP bolagen

Meillä on markkinoiden laajin tuotevalikoima, 9 leveyttä välillä 50-600 mm.

Lisävarusteiden tarpeen minimoimiseksi olemme yhdistäneet jatkokappaleen ja keskikannattimen, joka toimii hyllyn kiinnittimenä sekä katto- että seinäkannatuksessa.

- › Levyhyllyjen pituudet vaihtelevat ja ne on sovitettu sopiville ripustusetäisyyksille.
- › Kun hyllyä jatkeaan normaalisti, potentiaalintasaus on ratkaistu.
- › Maalattujen hyllyjen päädyissä, sisäpuolella on vakiona maalaamaton alue.

Erikoisvärissävyt ja -kiiltoasteet voidaan tarjota tarpeen mukaan.

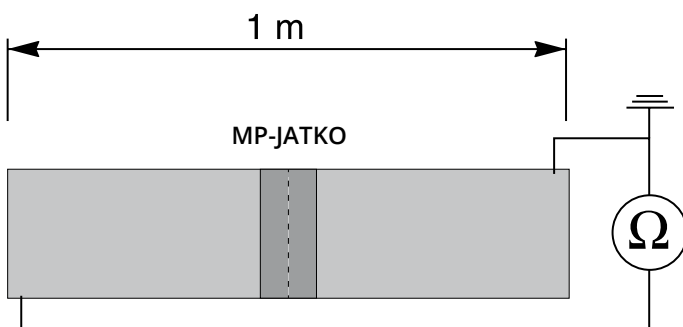
Potentiaalintasaus

Tuotteille on tehty mittaukset standardin SS-EN 60335-1 mukaisesti SP:n testuslaitoksella Boråsissa.

Levyhyllyjen päissä on maalaamattomat alueet, jolloin potentiaalintasaus hyllyjen välillä on ratkaistu ilman lisätoimenpiteitä.

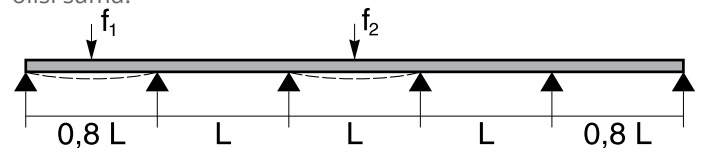
Työmaalla katkaistujen levyhyllyjen päistä täytyy maali poistaa sisäpuolelta tai tehdä potentiaalintasaus kaapeliliitoksella kiinnittämällä johdin maalaamattomien pintojen välille.

Vastusarvo vaihtelee noin 1 mΩ:sta 50 mm levyisillä hyllyillä noin 0,5 mΩ:iin 600 mm leveillä hyllyillä.



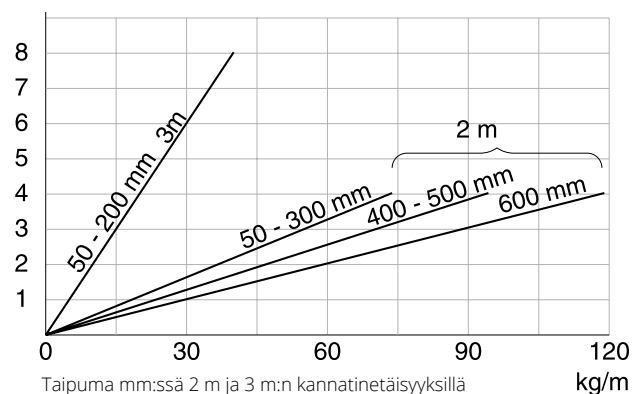
Kuormitettavuus

Kaaviokuva koskee sisimpiä kannakevälejä f2. Uloimmissa kannakeväleissä f1 kannakevälin on oltava 80 % sisimmistä kannakeväleistä, jotta taipuma kaikissa kannakeväleissä olisi sama.



Alempi kaaviokuva näyttää taipuman mm:ssä L=2 m ja L=3 m:n kannakeväleillä kannatuksen tapahtuessa jatkokappaleen kohdalta.

Murtovarmuus on $\geq 1,7$ kertaa kuorma. Jotta saataisiin kokonaiskuva kuormitettavuudesta, on otettava huomioon myös kiinnitysosien kuormitusarvot.



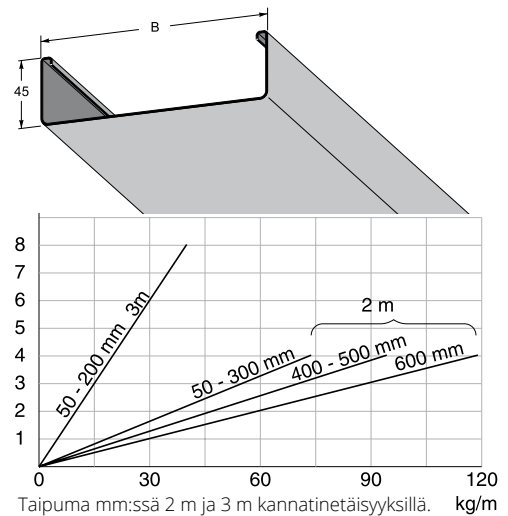
Levyhyllityypit

MP bolagen

Umpinainen levyhyllily

Maalattu levyhyllily toimitetaan siten, että kummankin päädyn sisäpuolella on maalaamattomat alueet. Muut pituudet ja värisävyt tarjotaan tarpeen mukaan.

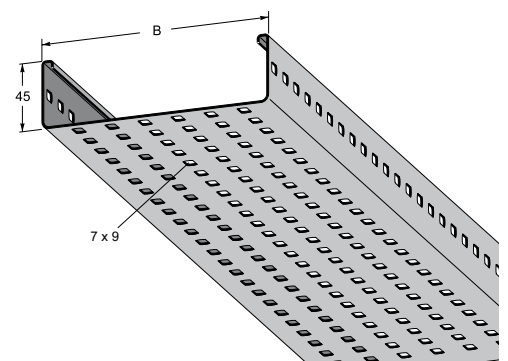
B	Tuotenimi	Snro	Tuotenimi	Snro	Pituus	Paksuus	Kaapelitila
mm	Sinkki 20 µm		Valkoinen		mm	mm	mm ²
50	MP-390S	14 675 69	MP-390V	14 675 70	3000	1,0	2250
75	MP-310S	14 675 67	MP-310V	14 675 68	3000	1,0	3375
100	MP-320S	14 671 10	MP-320V	14 671 11	3000	1,0	4500
150	MP-330S	14 679 08	MP-330V	14 679 06	3000	1,0	6750
200	MP-340S	14 671 16	MP-340V	14 671 17	3000	1,0	9000
300	MP-350S3	14 678 38	MP-350V3	14 678 39	3000	1,0	13500
400	MP-360S	14 671 24	MP-360V	14 671 25	2000	1,25	18000
500	MP-370S3	14 678 40	MP-370V3	14 678 41	3000	1,25	22500
600	MP-380S	14 671 32	MP-380V	14 671 33	2000	1,5	27000



Rei'itetty levyhyllily

Maalatuissa levyhyllilyissä on kummankin päädyn sisäpuolella maalaamattomat alueet potentiaalintasauksen vuoksi. Muut pituudet ja värisävyt tarjotaan tarpeen mukaan.

B	Tuotenimi	Snro	Tuotenimi	Snro	Pituus	Paksuus	Kaapelitila
mm	Sinkki 20 µm		Valkoinen		mm	mm	mm ²
50	MP-3931S	14 675 79	MP-3931V	14 675 80	3000	1,0	2250
75	MP-3131S	14 671 07	MP-3131V	14 675 81	3000	1,0	3375
100	MP-3231S	14 671 14	MP-3231V	14 675 82	3000	1,0	4500
150	MP-3331S	14 685 13	MP-3331V	14 685 14	3000	1,0	6750
200	MP-3431S	14 671 18	MP-3431V	14 675 83	3000	1,0	9000
300	MP-3531S	14 671 22	MP-3531V	14 675 84	2000	1,0	13500
400	MP-3631S	14 671 26	MP-3631V	14 675 85	2000	1,25	18000
500	MP-3731S	14 671 30	MP-3731V	14 675 86	2000	1,25	22500
600	MP-3831S	14 671 34	MP-3831V	14 675 87	2000	1,5	27000



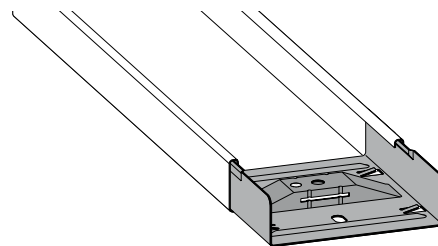
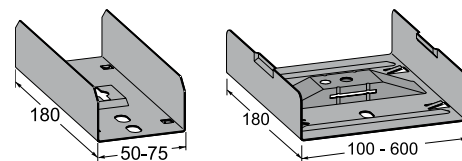
Levyhyllyn jatkokappaleet

MP bolagen

Jatkokappale keskikannattimella

Jatkokappaleessa on sisäänrakennettu keskikannatin. Jatkot 100-600 mm voidaan lukita kiinnikkeillä MP-906, Jatkoissa 50-75 mm on sisäänrakennetut lukitusnastat. Jatkon keskikannattimen maks.kuorma 150 kg tasaisesti jakautuvalla kuormalla.

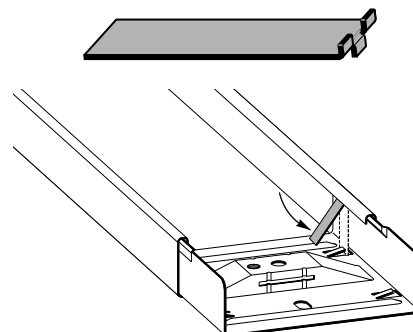
B	Tuotenimi	Snro
mm	Sinkki 20 µm	
50	MP-396S	14 676 30
75	MP-314S	14 671 09
100	MP-324S	14 671 15
150	MP-334S	14 679 11
200	MP-344S	14 671 19
300	MP-354S	14 671 23
400	MP-364S	14 671 27
500	MP-374S	14 671 31
600	MP-384S	14 671 35



Lukituskiinnikkeet

Kiinnikkeitä käytetään jatkokappaleiden lukitsemiseen hyllyleveyksillä 100-600 mm. (MP-906S toimitetaan 4 kappaleen erissä (tarvitaan yhteen jatkoon).

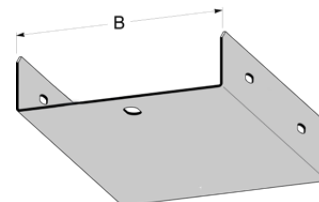
Tuotenimi	Snro	
Sinkki 20 µm		
MP-906S	14 673 18	1 pkt (4 kpl) riittää yhteen jatkoon
MP-906S2	14 673 19	25 pkt (yht. 100kpl) riittää 25:een jatkoon



Jatkokappale

Käytetään levyhyllyjen jatkokappaleena silloin, kun kaapeleiden pitää kulkea levyhyllyn pohjalla. Jatkokappale ei sisällä kiinnitysruuveja.

B	Tuotenimi	Snro
mm	Sinkki 20 µm	
197	MP-FM-344S	14 679 02
297	MP-FM-354S	14 679 03
397	MP-FM-364S	14 679 04
497	MP-FM-374S	14 679 05



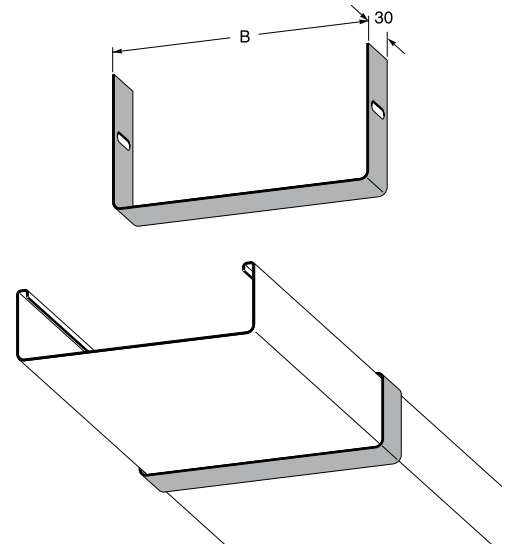
Levyhyllyn jatkokappaleet

MP bolagen

Jatkon suojakappalekappale

Jatkon suoja asennetaan hyllyjen jatkoosiin, jotta mahdolliset jatkoissa olevat raot ja muut epätasaisuudet saadaan peitettyä. Näin mahdolliset heijastukset saadaan tehokkaasti eliminoitua, ja esim. pitkien käytävien rampeista saadaan rytmikkäästi ja harmonisesti toimivia malleja.

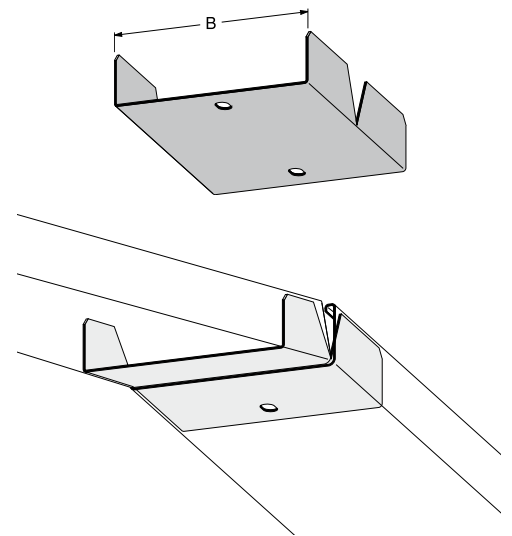
B	Tuotenimi	Snro
mm	Valkoinen	
50	MP-395V	14 676 31
100	MP-325V	14 676 32
150	MP-335V	14 679 33
200	MP-345V	14 676 33
300	MP-355V	14 676 34
400	MP-365V	14 676 35
500	MP-375V	14 676 36
600	MP-385V	14 676 37



Vaakanivelliitos

Nivelliitos asennetaan kuten levyhyllyn jatkokappale. Tarvittaessa 90° asteen taivutus alaspäin käytä MP:n alavetokaarta. Vaihtoehtoinen tapa tehdä kyseisen nivelliitos on sahata levyhyllyn sivureunat ja taivuttaa hylly haluttuun kulmaan työmaalla. Etuna tässä on se, että hyllyyn ei tule näkyvää saumaa, mikä antaa edullisemman ulkonäön alapuolelta katsottuna.

B	Tuotenimi	Snro	Tuotenimi	Snro
mm	Sinkki 20 µm		Valkoinen	
50	MP-398S	14 676 38	MP-398V	14 676 39
75	MP-318S	14 676 40	MP-318V	14 676 41
100	MP-328S	14 676 42	MP-328V	14 676 43
150	MP-338S	14 679 29	MP-338V	14 679 30
200	MP-348S	14 676 44	MP-348V	14 676 45
300	MP-358S	14 676 46	MP-358V	14 676 47
400	MP-368S	14 676 48	MP-368V	14 676 49
500	MP-378S	14 676 50	MP-378V	14 676 51
600	MP-388S	14 676 52	MP-388V	14 676 53



Levyhyllyn jatkokappaleet ja kannet

MP bolagen

Sivujatkokappale - rei'itetylle levyhyllylle

Asennetaan ruuvisarjalla M6x12 mm.

Tuotenimi	Snro
Sinkki 20 µm	
MP-908S	14 683 20

Nivelkappale

Asennetaan ruuvisarjalla M6x12 mm.

Tuotenimi	Snro
Sinkki 20 µm	
MP-909S	14 685 01

Kansi

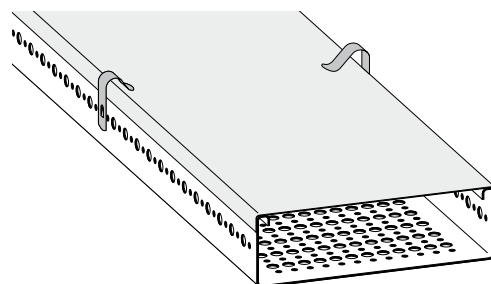
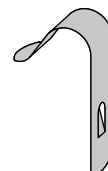
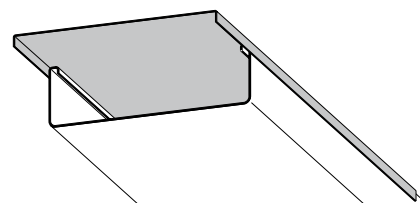
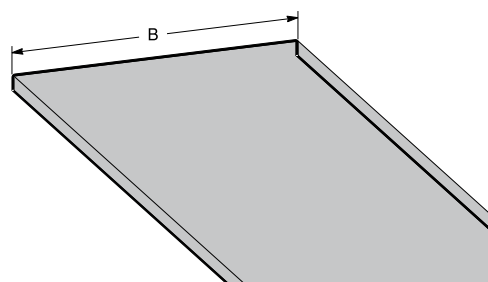
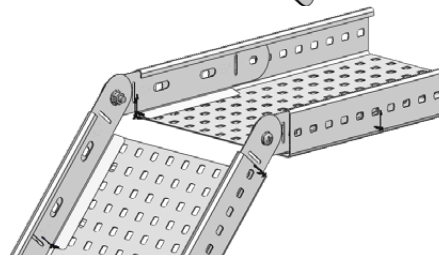
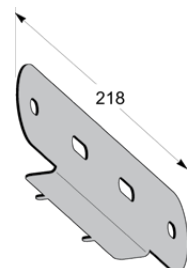
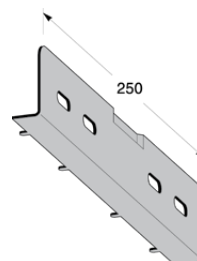
Kannen reunat painetaan kiinni hyllyn ulkopuolelle ilman työkaluja. Kansi voidaan tarvittaessa lukita kiinnikkeillä.

B	Tuotenimi	Snro	Tuotenimi	Snro	Pituus	Paksuus
mm	Sinkki 20 µm		Valkoinen		mm	mm
50	MP-490S	14 675 89	MP-490V	14 675 90	3000	0,6
75	MP-410S	14 671 40	MP-410V	14 675 91	3000	0,6
100	MP-420S	14 671 42	MP-420V	14 675 93	3000	0,6
150	MP-430S	14 679 07	MP-430V	14 679 15	3000	0,6
200	MP-440S	14 671 45	MP-440V	14 675 95	3000	0,6
300	MP-450S	14 671 47	MP-450V	14 676 01	2000	0,6
400	MP-460S	14 671 49	MP-460V	14 676 02	2000	1,0
500	MP-470S	14 671 51	MP-470V	14 676 04	2000	1,0
600	MP-480S	14 671 53	MP-480V	14 676 00	2000	1,0

Lukituskiinnikkeet

Lukituskiinnikkeet levyhyllyjä ja valaisinripustuskiskoja varten. Umpinaisissa levyhyllyissä ja valaisinripustuskiskoissa porataan halkaisijaltaan 7 mm:n reiät keskelle hyllyn reunaan.

Tuotenimi	Snro
RST 304 (C5-I)	
MP-401R	14 671 36 Kiinnikkeitä tarvitaan 4 kpl/kansi.



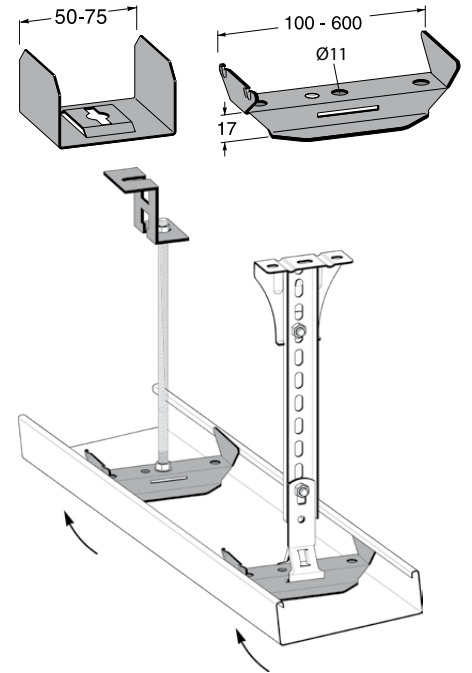
Levyhyllyn keskikannatin ja kiinnittimet

MP bolagen

Keskikannatin

HUOM! Keskikannatin 50–75 mm työnnetään sisään hyllyn päädystä ja sitä voidaan ainoastaan käyttää keskikannatinasennukseen. Keskikannatinta 100–600 mm voidaan käyttää myös sisäpuoliseen seinäkannatusasennukseen. Keskikannattimen maks.kuorma 150 kg tasaisesti jakautuvalla kuormalla. Murtovarmuus $\geq 1,7$ kertaa maks.kuorma.

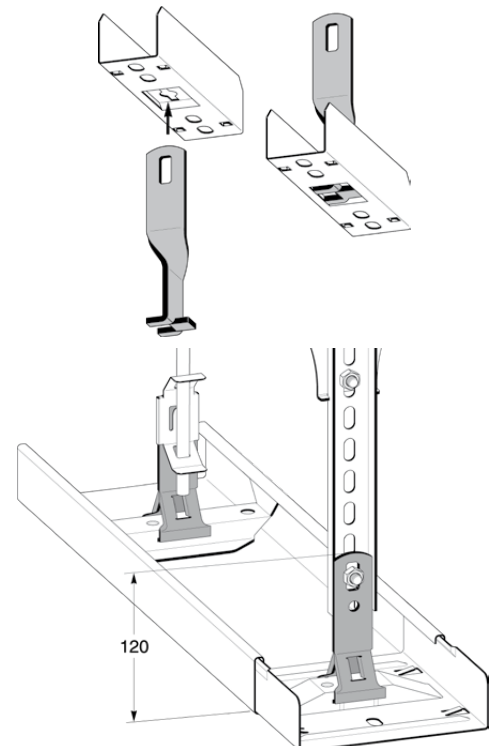
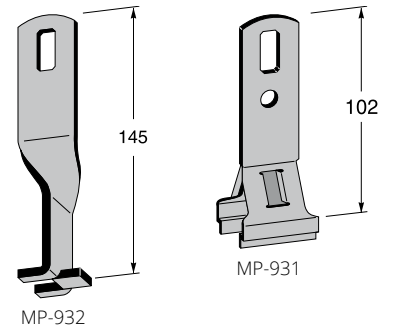
B	Tuotenimi	Snro	Maksimikuormitus
mm	Sinkki 20 μm		kg
50	MP-596S	14 676 16	150
75	MP-516S	14 676 17	150
100	MP-526S	14 671 59	150
150	MP-536S	14 679 12	150
200	MP-546S	14 671 62	150
300	MP-556S	14 671 65	150
400	MP-566S	14 671 68	150
500	MP-576S	14 671 71	150
600	MP-586S	14 671 74	150



Kannattimen kiinnittimet

Kannattimen kiinnittimet jatkokappaleen tai keskikannattimen asennukseen.

B	Tuotenimi	Snro	Tuotenimi	Snro	Tuotenimi	Snro
mm	Sinkki 20 μm		Valkoinen		Sinkki 60 μm	
50-75	MP-932E	14 676 14	MP-932V	14 676 15	MP-932Z	14 673 38
100-600	MP-931S	14 673 36	MP-931V	14 673 37	-	-



Levyhyllyn sisäpuolinen seinäkannatus

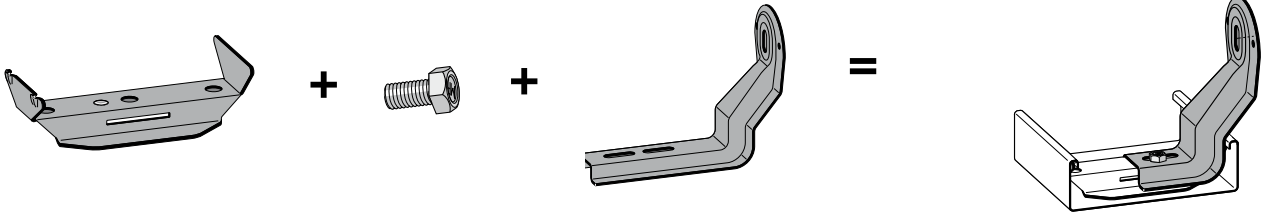
MP bolagen

Sisäpuolinen seinäkannatus:

MP-526...MP-586

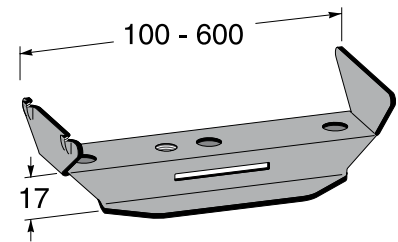
MP-941 E

MP-942...MP-943



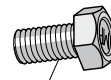
Keskikannatin

B	Tuotenimi	Snro
mm	Sinkki 20 µm	
100	MP-526S	14 671 59
150	MP-536S	14 679 12
200	MP-546S	14 671 62
300	MP-556S	14 671 65
400	MP-566S	14 671 68
500	MP-576S	14 671 71
600	MP-586S	14 671 74



Ruuvi

Tuotenimi	Snro
Sinkki 10 µm	
MP-941E	14 673 45

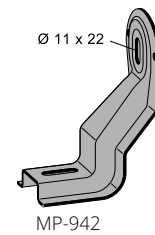


M8 x 16

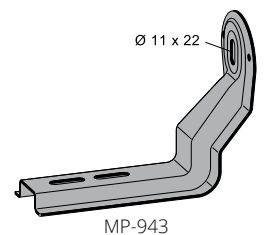
Sisäpuolinen seinäkannatin

Asennetaan jatkokappaleeseen tai keskikannattimeen pultilla MP-941. Käyrästä osoittaa taipuman (n) asteissa tasaisella kuormalla F (kg) kannattimessa. Murtovarmuus $\geq 1,7$ kertaa maks.kuorma.

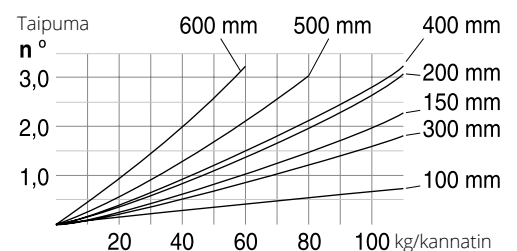
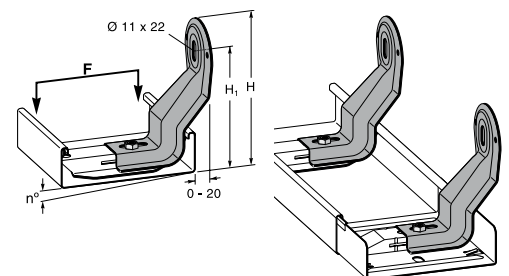
B	H	H1	Tuotenimi	Snro	Tuotenimi	Snro
mm	mm	mm	Sinkki 20 µm		Valkoinen	
100-200	155	120	MP-942S	14 673 46	MP-942V	14 673 47
300-600	180	MP-943S	14 673 48	MP-943V	14 673 49	



MP-942



MP-943



Levyhyllyn ulkopuolinen seinäkannatus

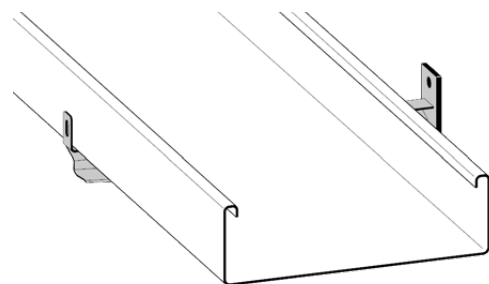
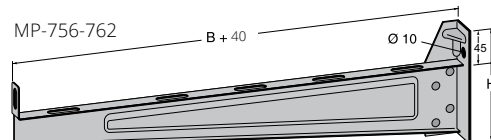
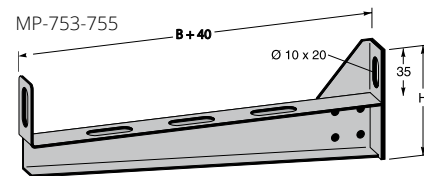
MP bolagen

Ulkopuolinen seinäkannatin

Seinäkannatin on mitoitettu suuremmille kuormille.

Murtovarmuus: $\geq 1,7$ kertaa maks.kuorma.

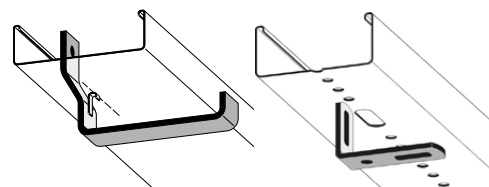
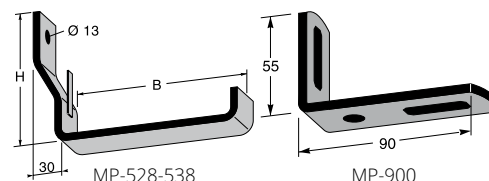
B	H	Tuotenimi	Snro	Tuotenimi	Snro	Maksimikuorma
mm	mm	Sinkki		Valkoinen		kg
240	80	MP-753S	14 672 63	MP-753V	14 678 77	150
340	90	MP-754S	14 672 66	MP-754V	14 678 78	150
440	100	MP-755S	14 672 69	MP-755V	14 678 79	150
550	115	MP-756S	14 678 82	MP-756V	14 678 83	150
650	125	MP-762S	14 678 85	MP-762V	14 678 86	150



Ulkopuolinen seinäkannatin

Murtovarmuus: $\geq 1,7$ kertaa maks.kuorma.

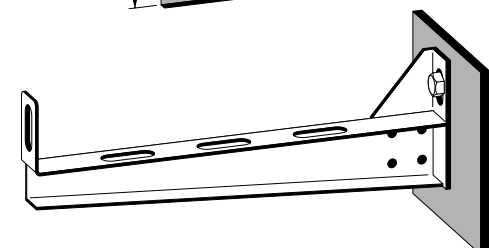
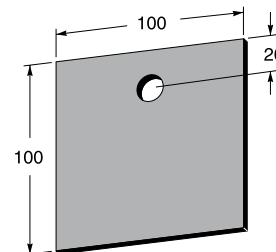
B	H	Tuotenimi	Snro	Tuotenimi	Snro	Maksimikuorma
mm	mm	Sinkki 60 µm		Valkoinen		kg
100	125	MP-528Z	14 676 05	MP-528V	14 676 06	40
150	125	MP-538Z	14 679 13	MP-538V	14 679 14	50
90	55	MP-900Z	14 673 08	MP-900V	14 673 07	-



Pohjalaatta

Pohjalaattaa käytetään tasaamaan kannattimen seinään kohdistuva paine huokoisilla pintamateriaaleilla.

Tuotenimi	Snro	Tuotenimi	Snro	Paksuus
Sinkki 60 µm		Valkoinen		mm
MP-962Z	14 673 56	MP-962V	14 676 07	5



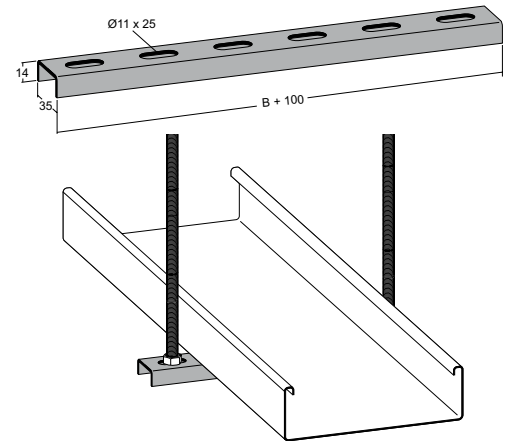
Levyhyllyn porttikannatus ja kierretanko

MP bolagen

Porttikannatin

Porttikannatus tehdään porttikannakkeen ja 10 mm:n kierretangon avulla.

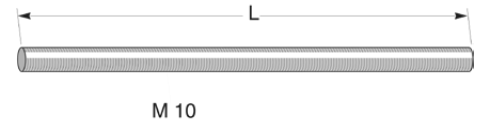
B	Tuotenimi	Snro	Tuotenimi	Snro
mm	Sinkki 20 µm		Valkoinen	
200	MP-052S	14 678 22	MP-052V	14 678 32
300	MP-053S	14 678 23	MP-053V	14 678 33
400	MP-054S	14 678 24	MP-054V	14 678 34
500	MP-055S	14 678 25	MP-055V	14 678 35
600	MP-056S	14 678 26	MP-056V	14 678 36



Kierretanko

M10-kierretanko

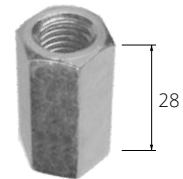
Tuotenimi	Snro	Tuotenimi	Snro	L	Kierre
Sinkki 10 µm		Valkoinen		mm	
MP-927E	14 676 25	MP-927V	14 673 32	2000	M10
MP-928E	14 676 26	MP-928V	14 673 33	3000	M10



Kierretangon jatkomutteri

Jatkomutteria käytetään kahden M10-kierretangon jatkokappaleena.

Tuotenimi	Snro
Sinkki 10 µm	
SYS-MZ10ZNCR	14 513 43

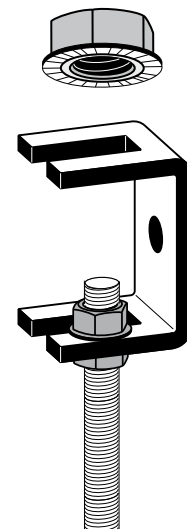


Mutteri M10

Mutteria käytetään kierretankokannatuksessa.

Tuotenimi	Snro	Tuotenimi	Snro
Sinkki 10 µm		HST 316L (C5-M)	
MP-044E	14 676 28	MP-044R	14 676 29

1 pkt sisältää 50 kpl muttereita



Levyhyllyn kierretankokiinnikkeet

MP bolagen

Kierretangon kiinnitin

Kierretangon kiinnitin painetaan kulmakiinnittimen/kattokannattimen kiinnittimen päälle, käytetään M10 kierretangolla. Murtovarmuus $\geq 1,7$ kertaa maks. kuorma.

Tuotenimi	Snro	Tuotenimi	Snro	Maksimikuorma
Sinkki 10 μm		Valkoinen		kg
MP-925E	14 673 30	MP-925V	14 673 31	125

Kattokiinnitin

Käytetään vinossa katossa kierretangon tai kannatinkiskon kanssa. Kattokiinnitintä käytetään yhdessä kulmakiinnittimen MP-900 ja kierretangon kiinnittimen MP-925 kanssa.

Tuotenimi	Snro	Tuotenimi	Snro
Sinkki 60 μm		Valkoinen	
MP-902Z	14 673 13	MP-902V	14 673 12

Kattokiinnike kierretangolle M8/M10

Kattokiinnike on tarkoitettu kierretankojen M8 tai M10 kiinnitykseen betoniin. Pora $\text{\O}6 \times 65$ mm:n reikä betoniin ja kierrä kattokiinnike reikään. Alla kuormitustaulukko.

Ruuvi	Tuotenimi	Snro
mm	Sinkki 5 μm	
7,5x55	MP-023E	14 678 70

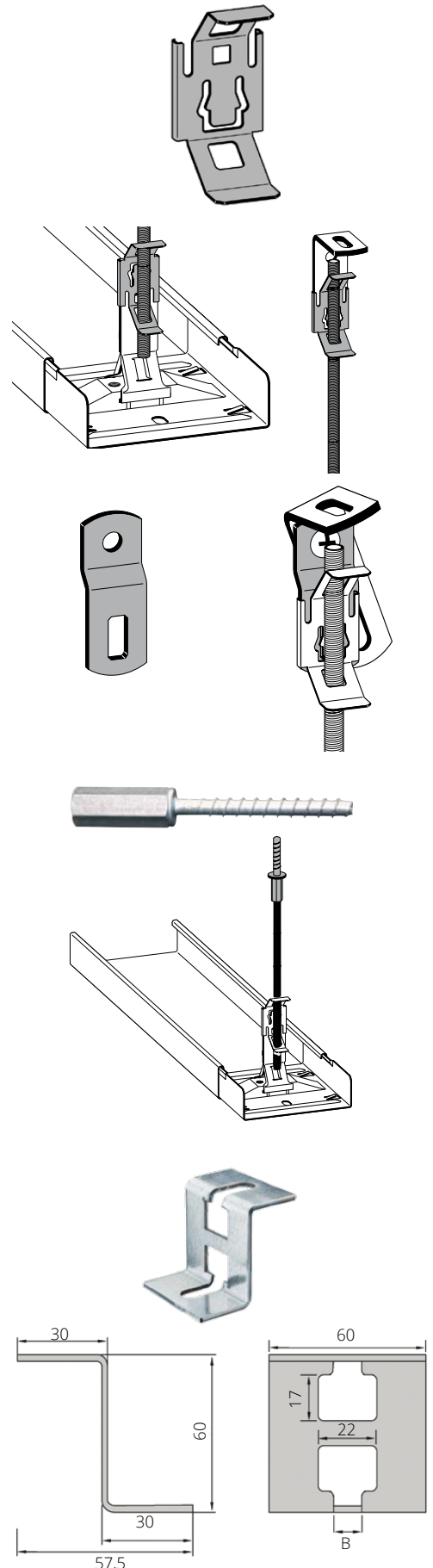
1 pkt sisältää 40 kpl kiinnikkeitä

Maksimi vetokuorma	Maksimi poikittaiskuorma	Pora-reikä	Pora-syvyys	Minimi reunaetäisyys	Avainväli
2,7 kN	4,0 kN	$\text{\O}6$ mm	65 mm	80 mm	10 mm

Säädettävä kattokiinnike

Kattokiinnike on tarkoitettu 10 mm:n ja 17 mm:n kierretangoille. Kattokiinnike voidaan pujottaa kiila-ankkuriin kattokiinnikkeen sivussa olevasta aukosta. Kiila-ankkuri voidaan kiristää alapuolelta koneella. Pyörittämällä kattokiinnikettä voidaan kierretangon paikkaa säätää 70 mm.

B	Tuotenimi	Snro	Tuotenimi	Snro	Tuotenimi	Snro
mm	Sinkki 20 μm		Sinkki 60 μm		Valkoinen	
11	MP-FM-920S	14 678 67	MP-FM-920Z	14 678 68	MP-FM-920V	14 678 69
	Sinkki 20 μm		Sinkki 60 μm		Valkoinen	
17	MP-FM-920S16	14 067 76	MP-FM-920Z16	14 067 77	MP-FM-920V16	14 067 78



Muut levyhyllyn kiinnikkeet

MP bolagen

Teräsprofiilin kiinnike M10

Kiinnike profiliteräskatolle. Kiinnikkeessä on M10-kierre.
Taulukon kuormitusarvot laskettu pysyville kuormille.

Tuotenimi	Snro	Kierre
Sinkki 10 µm		
SYS-DSOS10ZNCR	14 513 37	M10

Kattoprofiilin paksuus	Kuorma
mm	N
0,63-0,70	630
0,70-0,80	740
0,80-1,00	850
1,00-1,20	1050
1,20-1,50	1250
>1,50	1550

Säädettävä kattokiinnike

Käytetään vinossa katossa. Kiinnikkeessä olevan säädön ansiosta kierretanko tulee suoraan alaspäin. Kierretanko kiinnitetään muttereilla.

Tuotenimi	Snro
Sinkki 20 µm	
SYS-DSSS	14 513 38

Palkki kiinnike

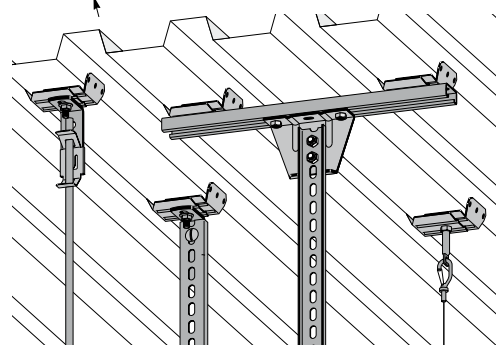
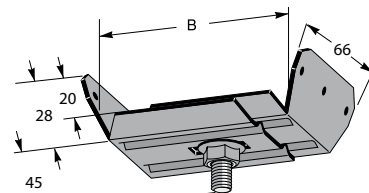
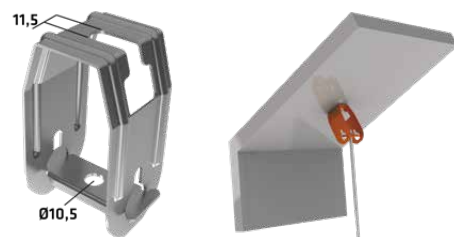
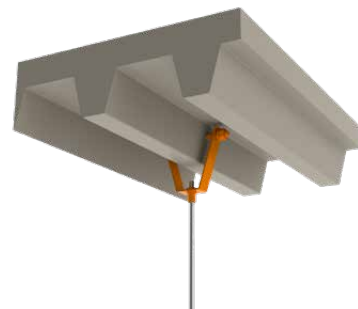
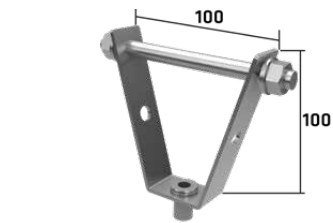
Palkki kiinnike kiinnitetään teräspalkin reunaan. 10 mm kierretanko kiinnitetään palkki kiinnikkeeseen 10 mm muttereilla. Palkin laipan maksimivahvuus 20 mm.

Tuotenimi	Snro
Sinkki 10 µm	
SYS-US2ZNCR	14 513 36

Teräsprofiilin yleiskiinnike

Profiliteräslevyn kiinnike sopii profiileille, joiden profiilileveys on taulukon B-mitan mukainen. Toispuolisella rakenteella tai käytettäessä tukiprofiilia sopii kiinnike lähes kaikkiin profiilijakoihin. Kiinteässä kulmakappaleessa on kolme Ø4,3 mm:n reikää, jotka on tarkoitettu 4 mm:n pop-niiteille tai peltiruuveille ST4.2 (B8). Maksimikuorma 125 kg. Murtovarmuus $\geq 1,7$ kertaa maksimikuorma. Jotta voisit hyödyntää kiinnikkeen maksimikuormituksen, varmista ensin käytettävien kattoprofiilien ja pop-niitten/peltiruuvien kuormitettavuus.

B	Tuotenimi	Snro	Tuotenimi	Snro	Maksimikuormitus
mm	Sinkki 20 µm		Valkoinen		kg
40-60	MP-980S	14 673 71	MP-980V	14 677 71	125
60-95	MP-981S	14 673 72	MP-981V	14 677 72	125
95-150	MP-982S	14 673 73	MP-982V	14 677 70	125



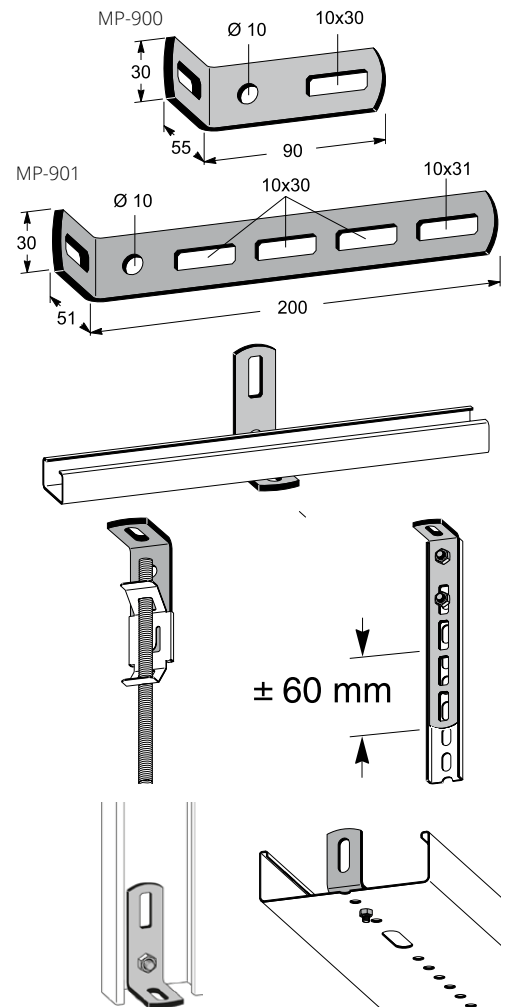
Muut levyhyllyn kiinnikkeet

MP bolagen

Kulmakiinnitin

Täyttää vaatimukset potentiaalintasaukselle standardin EN 61537:2001 mukaisesti. Kiinnitetään hyllyyn ruuvisarjalla MP-937.

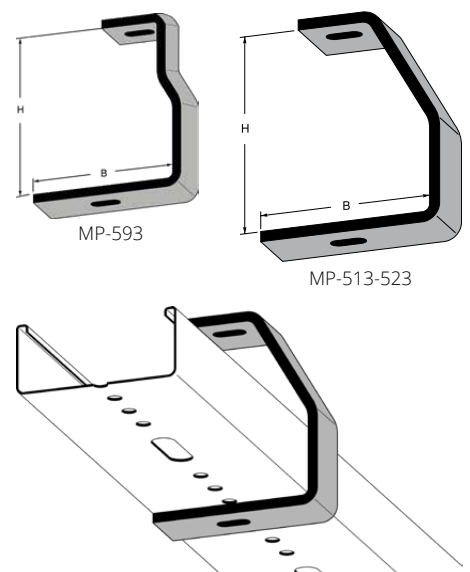
Tuotenimi	Snro	Pituus
Sinkki 60 µm		mm
MP-900Z	14 673 08	90
MP-901Z	14 673 11	200



Kattosanka

Lisää hyllyn korkeutta sen alapuolella noin 4 mm:llä. Kiinnitetään ruuvisarjalla MP-937.

B	H	Tuotenimi	Snro	Tuotenimi	Snro
mm	mm	Sinkki 60 µm		Valkoinen	
50	96	MP-593Z	14 676 08	MP-593V	14 676 09
75	96	MP-513Z	14 676 10	MP-513V	14 676 11
100	120	MP-523Z	14 676 12	MP-523V	14 676 13



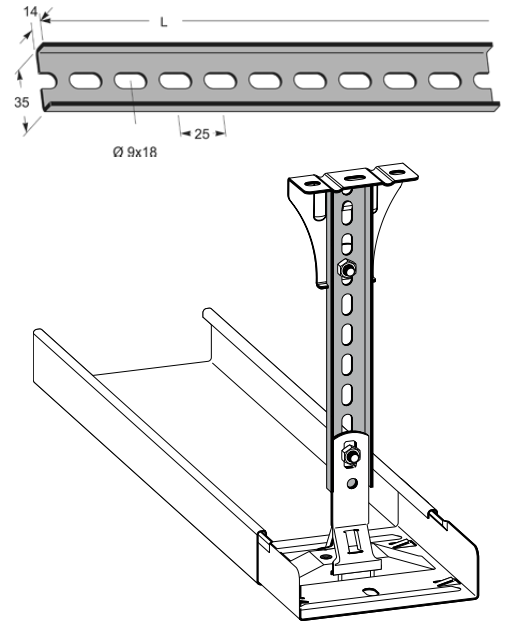
Levyhyllyn kannatinkisko

MP bolagen

Kannatinkisko

Katkaisukohtat c-c 100 mm merkitty kiskoon.

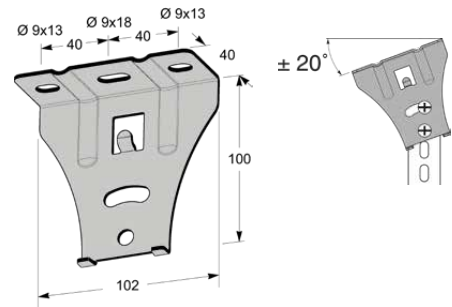
Tuotenimi	Snro	Tuotenimi	Snro	L
Sinkki 20 µm		Valkoinen		mm
MP-911S	14 674 18	MP-911V	14 679 36	300
MP-912S	14 674 20	MP-912V	14 679 37	500
MP-910S	14 673 22	MP-910V	14 673 24	3000



Kattokiinnike TL kannatinkiskolle

Kattokiinnike kiinnitetään kannatinkiskoon ruuvisarjalla MP-937.

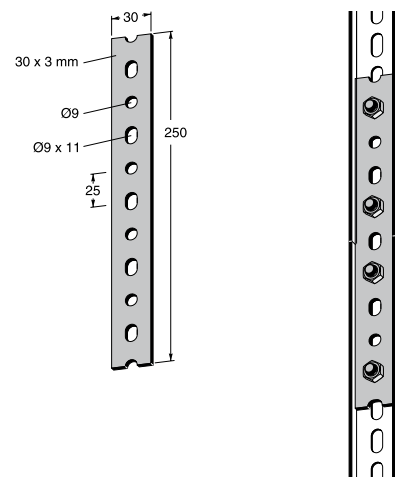
Tuotenimi	Snro	Tuotenimi	Snro
Sinkki 20 µm		Valkoinen	
MP-904S	14 673 15	MP-904V	14 673 16



Kannatinkiskon jatko

Jatko kiinnitetään ruuvisarjalla MP-937.

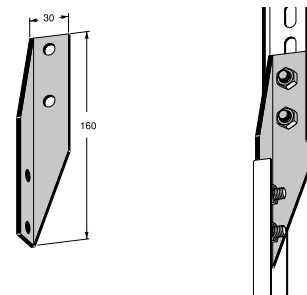
Tuotenimi	Snro	Tuotenimi	Snro
Sinkki 60 µm		Valkoinen	
MP-919Z	14 673 28	MP-919V	14 679 38



Kulmakappale kannatinkiskolle

Kulmakappale kiinnitetään ruuvisarjalla MP-937.

Tuotenimi	Snro	Tuotenimi	Snro
Sinkki 60 µm		Valkoinen	
MP-918Z	14 673 27	MP-918V	14 679 39



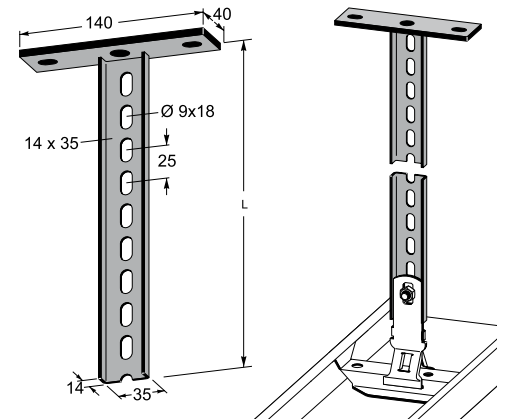
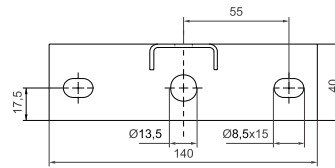
Levyhyllyn kattokannattimet

MP bolagen

Kattokannatin, tyyppi MP-P

Katkaisukohtat c-c 100 mm merkitty kiskoon.

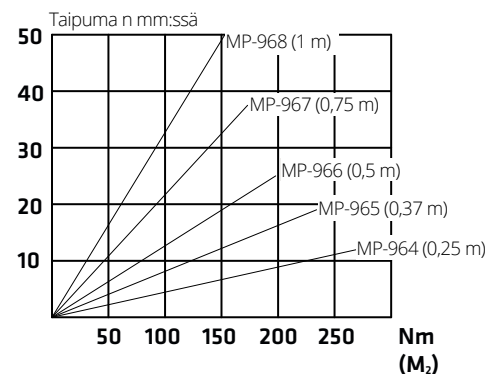
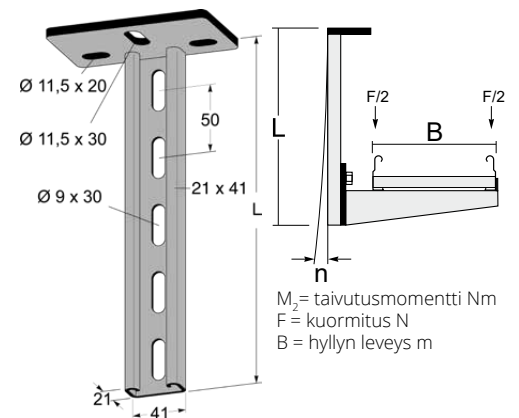
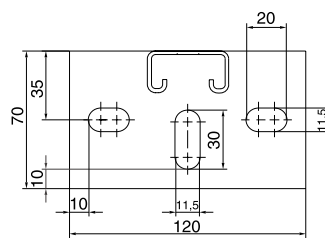
Tuotenimi	Snro	Tuotenimi	Snro	L
Sinkki 60 µm		Valkoinen		mm
MP-957Z	14 674 85	MP-957V	14 679 40	300
MP-958Z	14 674 86	MP-958V	14 679 41	400
MP-959Z	14 674 87	MP-959V	14 679 42	500
MP-960Z	14 674 88	MP-960V	14 679 43	700
MP-961Z	14 674 89	MP-961V	14 679 44	1000



Kattokannatin, tyyppi MP-V

MP-V katto-/lattiakannattimen taipuma: Laskeaksesi kuinka paljon katto-/lattiakannatin taipuu, laske taivutusmomentti seuraavan kaavan mukaan: $M_2 = F \times (B + 0,12) / 2$. Katso taipuma taulukosta valitulle kannakkeelle. Viivan päässä on suurin sallittu taipuma EN 61537 standardin mukaan (1/20 kannakkeen pituudesta).

Tuotenimi	Snro	Tuotenimi	Snro	L
Sinkki 60 µm		Valkoinen		mm
MP-964Z	14 673 58	MP-964V	14 679 45	250
MP-965Z	14 673 59	MP-965V	14 679 46	375
MP-966Z	14 673 60	MP-966V	14 679 47	500
MP-967Z	14 673 61	MP-967V	14 679 48	750
MP-968Z	14 673 62	MP-968V	14 679 49	1000



Levyhyllyn ankkurikiskot

MP bolagen

Ankkurikisko MP-V 21x41 mm

Käytä liukumutteria (H=21 mm) sisäpuoliseen kiinnitykseen.
Tilauksesta myös L=6 m:n pituisena.

Tuotenimi	Snro	L
Sinkki 20 µm		mm
MP-024S	14 675 24	250
MP-025S	14 675 26	375
MP-026S	14 675 28	500
MP-027S	14 675 30	750
MP-028S	14 675 32	1000
MP-231S	14 670 95	3000
-	-	6000

Kattokiinnike ankkurikiskoille tyyppi MP-V, FV

Kattokiinnitintä käytetään yhdessä ankkurikiskon kanssa hyllyjen sivuttaiskan-
nauksessa. Valitse kisko valmiista pituuksista tai katkaise haluttuun pituuteen.
HUOM! Asennustapa kestää suurempaa kuormaa kuin vastaava kattokannat-
tintyyppi MP-V.

Tuotenimi	Snro	Tuotenimi	Snro
Sinkki 20 µm		Valkoinen	
MP-230S	14 670 93	MP-230V	14 675 15

Liukumutteri kattokannattimille/ankkurikiskoille

Liukumutteri varustettuna M8/M10 pultilla. Tarkoitettu kannakkeiden kiinnit-
tämiseksi kattokannattimiin tai ankkurikiskoihin. Valitse oikea liukumutteri
H=21 tai H=41 alla olevan taulukon mukaisesti. (H-mitta viittaa kattokannatti-
men/ankkurikiskon korkeuteen).

H	G	Tuotenimi	Snro	Tuotenimi	Snro	
mm		Sinkki 60 µm		HST 316L (C5-M)		
21	M8x20	MP-976Z	14 674 90	-	-	Tyypeille MP-V, DV
41	M8x20	MP-977Z	14 674 91	-	-	Tyypeille MP-FV, FDV
21	M10x20	MP-978Z	14 673 70	MP-978R	14 673 69	Tyypeille MP-V, DV
21	M10x25	MP-078Z	14 674 92	-	-	Tyypeille MP-V, DV
41	M10x25	MP-979Z	14 674 93	-	-	Tyypeille MP-FV, FDV

T-ruuvi

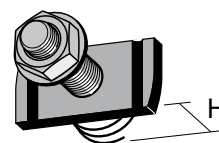
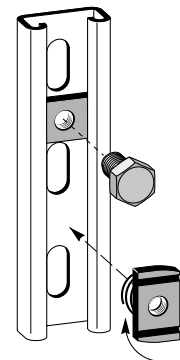
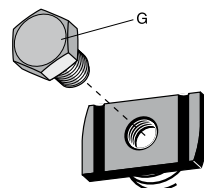
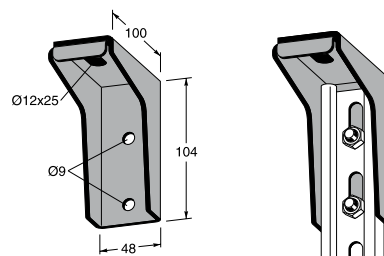
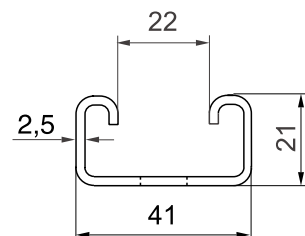
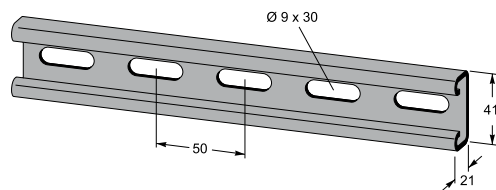
T-ruuvi M10x35. Tarkoitettu kannakkeiden kiinnittämiseksi kattokannattimiin
tai ankkurikiskoihin. Profiilin korkeus 21 tai 41 mm. H-mitta viittaa kattokann-
attimen/ankkurikiskon korkeuteen. Liukumutteri (H=21 mm) on varustettu jou-
sella, joka estää mutteria liukumasta paikoiltaan.

H	Ruuvi	Tuotenimi	Snro	
mm		Sinkki 60 µm		
21	M10x35	MP-076Z	14 678 14	Tyypeille MP-V, DV
41	M10x35	MP-079Z	14 678 15	Tyypeille MP-FV, FDV

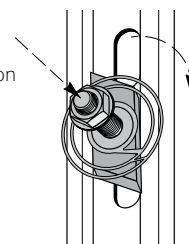
T-ruuvi

T-ruuvi tarkoitettu kannakkeiden kiinnittämiseen kattokannattimiin tai an-
kurikiskoihin. Sopii profiilikorkeuksiin 21 mm ja 41 mm.

Ruuvi	Tuotenimi	Snro	
Sinkki 10 µm			
M8x25	MP-983E	14 673 74	Tyypeille MP-V, DV
M10x35	MP-984E	14 673 75	Tyypeille MP-FV, FDV



1. Aseta T-ruuvi kiskon aukon kohdalle.
2. Paina ruuvia kohti kiskon pohjaa.
3. T-ruuvi pyörittää oikeaan asemaan



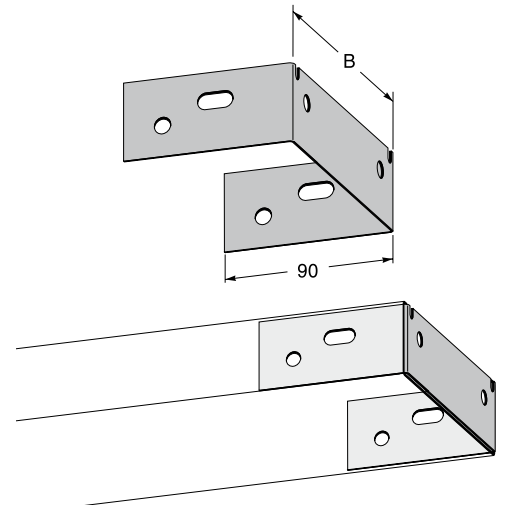
Levyhyllyn päädyt

MP bolagen

Päätykiinnike

Päätykiinnikkeellä voidaan kiinnittää levyhyllyn pää seinään.

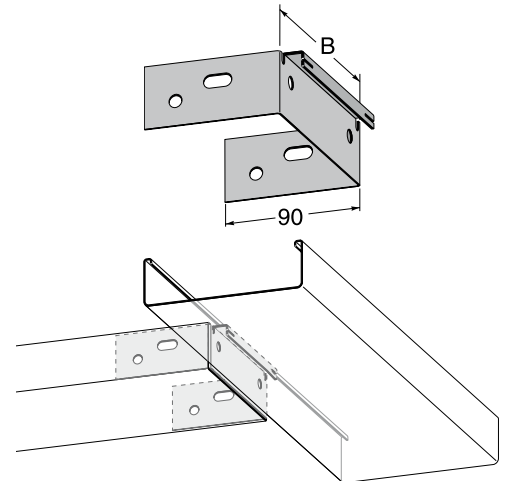
B	Tuotenimi	Snro	Tuotenimi	Snro
mm	Sinkki 20 µm		Valkoinen	
50	MP-594S	14 676 55	MP-594V	14 676 56
75	MP-514S	14 671 54	MP-514V	14 676 62
100	MP-524S	14 671 58	MP-524V	14 676 57
150	MP-534S	14 679 27	MP-534V	14 679 28
200	MP-544S	14 671 61	MP-544V	14 676 58
300	MP-554S	14 671 64	MP-554V	14 676 59
400	MP-564S	14 671 67	MP-564V	14 676 60
500	MP-574S	14 671 70	MP-574V	14 676 61
600	MP-584S	14 671 73	MP-584V	14 676 65



Päätyhaka

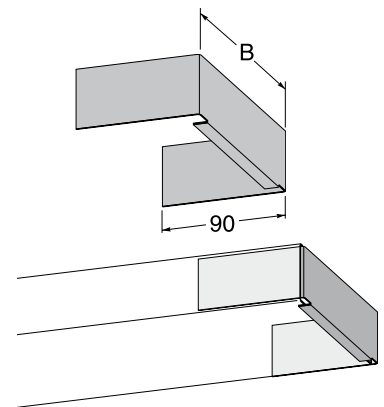
Päätyhaka on lukitussärmä, joka estää liitettävää levyhyllyä irtoamasta tai puotamasta paikaltaan. Jotta estettäisiin päätyhaan liukuminen pituussuunnassa, purista lukitussärmää esim. siirtopihdeillä.

B	Tuotenimi	Snro
mm	Sinkki 20 µm	
50	MP-599S	14 676 54
75	MP-519S	14 671 57
100	MP-529S	14 671 60
150	MP-539S	14 679 25
200	MP-549S	14 671 63
300	MP-559S	14 671 66
400	MP-569S	14 671 69
500	MP-579S	14 671 72
600	MP-589S	14 671 75



Päätykappale

B	Tuotenimi	Snro
mm	Valkoinen	
50	MP-592V	14 676 66
75	MP-512V	14 676 67
100	MP-522V	14 676 68
150	MP-532V	14 679 26
200	MP-542V	14 676 69
300	MP-552V	14 676 70
400	MP-562V	14 676 71
500	MP-572V	14 676 72
600	MP-582V	14 676 73



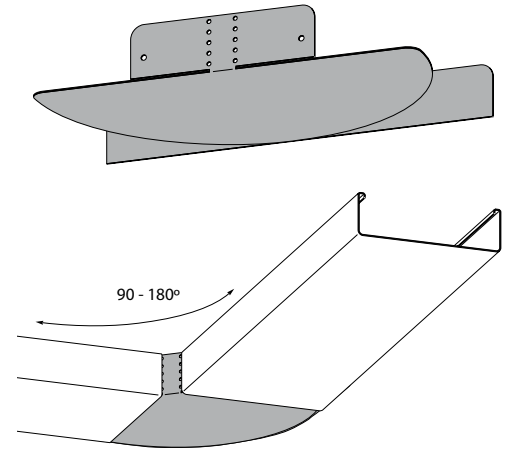
Levyhyllyn kulmakappaleet

MP bolagen

Säädettävä kulmakappale

Säädettävä kulmakappale kaikille levyhyllytyypeille.

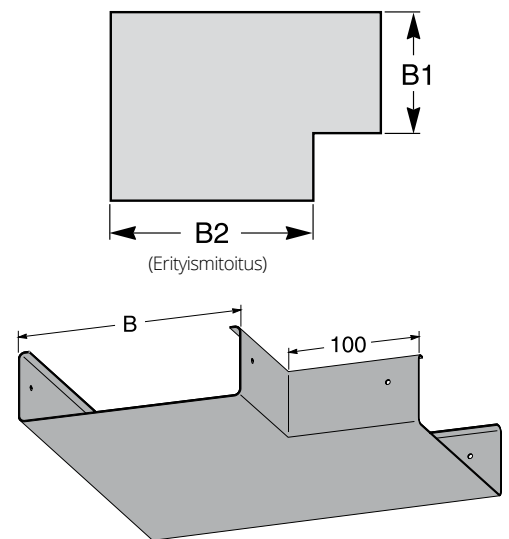
B	Tuotenimi	Snro	Tuotenimi	Snro
mm	Sinkki 20 µm		Valkoinen	
50	MP-493S	14 677 53	MP-493V	14 677 54
75	MP-413S	14 677 55	MP-413V	14 677 56
100	MP-423S	14 677 57	MP-423V	14 677 58
150	MP-433S	14 679 16	MP-433V	14 679 17
200	MP-443S	14 677 59	MP-443V	14 677 60
300	MP-453S	14 677 61	MP-453V	14 677 62
400	MP-463S	14 677 63	MP-463V	14 677 64
500	MP-473S	14 677 65	MP-473V	14 677 66
600	MP-483S	14 677 67	MP-483V	14 677 68



L-kulmakappale

Kulmakappale toimii samanaikaisesti ulkopuolisena jatkokappaleena, joka peittää katkaistujen hyllyjen maalaamattomat päätyreunat. Tilauksesta voidaan kulmakappale varustaa sisään rakennetulla kattokannattimen kiinnittimellä. Erytymittoitettuja L-kulmakappaleita voidaan tarjota tarpeen mukaan. (Anna mitat ylhäältäpäin katsottuna).

B	Tuotenimi	Snro	Tuotenimi	Snro
mm	Sinkki 20 µm		Valkoinen	
50	MP-497S	14 677 11	MP-497V	14 677 12
75	MP-417S	14 676 74	MP-417V	14 676 75
100	MP-427S	14 677 13	MP-427V	14 677 14
150	MP-437S	14 679 18	MP-437V	14 679 19
200	MP-447S	14 677 15	MP-447V	14 677 16
300	MP-457S	14 677 17	MP-457V	14 677 18
400	MP-467S	14 677 19	MP-467V	14 677 20
500	MP-477S	14 677 21	MP-477V	14 677 22
600	MP-487S	14 677 23	MP-487V	14 677 24



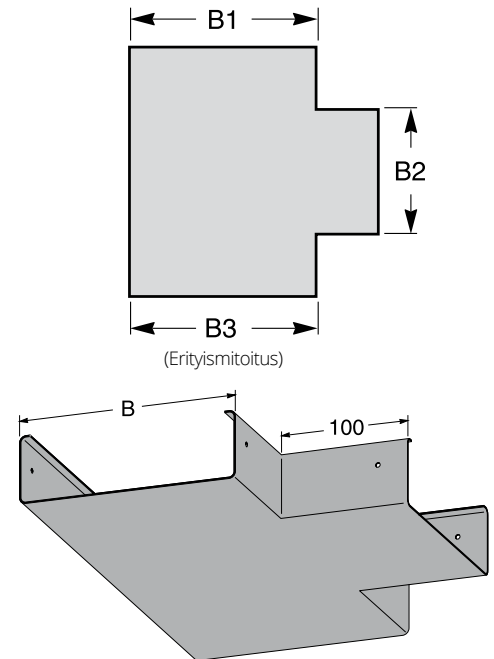
Levyhyllyn haaroituskappaleet

MP bolagen

T-haaroituskappale

Haaroituskappale toimii samanaikaisesti ulkopuolisena jatkokappaleena, joka peittää katkaistujen hyllyjen maalaamattomat päätyreunat. Tilauksesta voidaan haaroituskappale varustaa sisään rakennetulla kattokannattimen kiinnittimellä. Yksinkertaisempi T-haaroituskappale voidaan tehdä päätyhaan avulla. Erityismitoitettuja T-haaroituskappaleita voidaan tarjota tarpeen mukaan. (Anna mitat ylhäältäpäin katsottuna.)

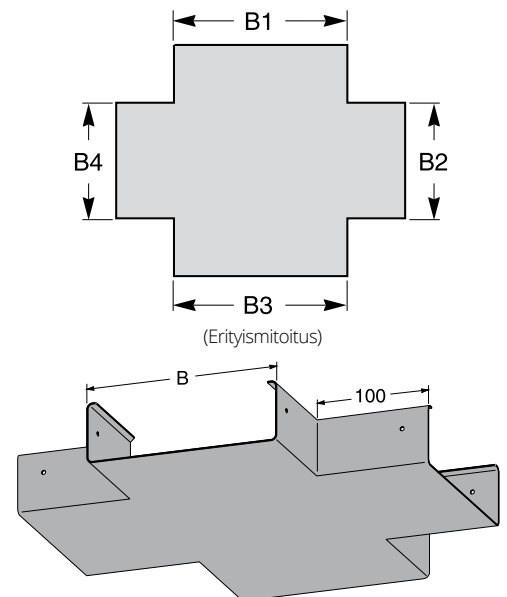
B	Tuotenimi	Snro	Tuotenimi	Snro
mm	Sinkki 20 µm		Valkoinen	
50	MP-498S	14 677 25	MP-498V	14 677 26
75	MP-418S	14 676 63	MP-418V	14 676 64
100	MP-428S	14 677 27	MP-428V	14 677 28
150	MP-438S	14 679 20	MP-438V	14 679 21
200	MP-448S	14 677 29	MP-448V	14 677 30
300	MP-458S	14 677 31	MP-458V	14 677 32
400	MP-468S	14 677 33	MP-468V	14 677 34
500	MP-478S	14 677 35	MP-478V	14 677 36
600	MP-488S	14 677 37	MP-488V	14 677 38



X-haaroituskappale

Haaroituskappale toimii samanaikaisesti ulkopuolisena jatkokappaleena, joka peittää katkaistujen hyllyjen maalaamattomat päätyreunat. Tilauksesta voidaan haaroituskappale varustaa sisään rakennetulla kattokannattimen kiinnittimellä. Yksinkertaisempi X-haaroituskappale voidaan tehdä päätyhaan avulla. Erityismitoitettuja X-haaroituskappaleita voidaan tarjota tarpeen mukaan. (Anna mitat ylhäältäpäin katsottuna.)

B	Tuotenimi	Snro	Tuotenimi	Snro
mm	Sinkki 20 µm		Valkoinen	
50	MP-499S	14 677 39	MP-499V	14 677 40
75	MP-419S	14 676 76	MP-419V	14 676 77
100	MP-429S	14 677 41	MP-429V	14 677 42
150	MP-439S	14 679 22	MP-439V	14 679 23
200	MP-449S	14 677 43	MP-449V	14 677 44
300	MP-459S	14 677 45	MP-459V	14 677 46
400	MP-469S	14 677 47	MP-469V	14 677 48
500	MP-479S	14 677 49	MP-479V	14 677 50
600	MP-489S	14 677 51	MP-489V	14 677 52



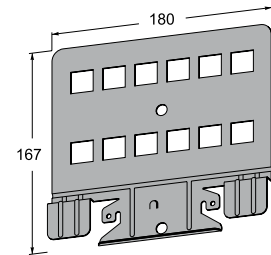
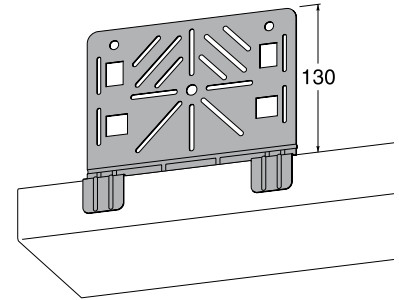
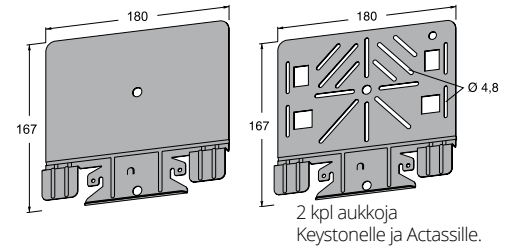
Levyhyllyn asennuslevyt

MP bolagen

Asennuslevy

Asennuslevy kiinnitetään levyhyllyn reunaan.

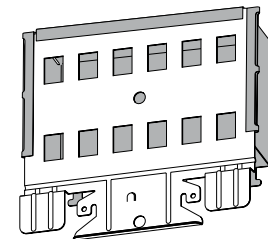
Tuotenimi	Snro	Tuotenimi	Snro	
Sinkki 20 µm		Valkoinen		
MP-954S	14 673 52	MP-954V	14 676 78	Rei'ittämätön
MP-955S	14 673 54	MP-955V	14 676 79	Rei'itetty



Asennuslevy dataliittimille

Asennuslevy kiinnitetään levyhyllyn reunaan.

Tuotenimi	Snro	Tuotenimi	Snro	
Sinkki 20 µm		Valkoinen		
MP-954SK	14 678 71	MP-954VK	14 678 73	Keystone
MP-954SL	14 678 72	MP-954VL	14 678 74	Actassi



Asennuslevyn suoja

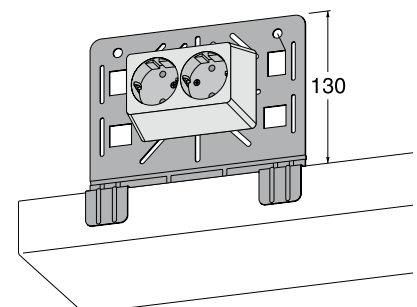
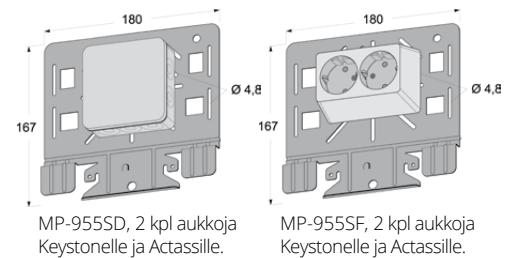
Suoja asennuslevylle MP-954. Suojaa dataliittimien taustan ja suojaan voidaan tehdä vedonpoisto nippusiteillä.

Tuotenimi	Snro	Tuotenimi	Snro	
Sinkki 20 µm		Valkoinen		
MP-956S	14 676 80	MP-956V	14 676 81	

Asennuslevy + jakorasia IP55 / pistorasia IP21

Asennuslevy MP-955 SD, VD varustettuna valmiiksi asennetulla jakorasiolla, valmistettu valkoisesta kestumuvista, 10 kpl läpivientejä. Toimitetaan ilman liitintä. Asennuslevy MP-955SF, VF varustettuna valmiiksi asennetulla kaksoispistorasiolla (valmistettu valkoisesta kestumuvista), pohjalevyllä, jousiliittimillä ja turvasuluilla. Kaksi neutraalia lisäliitintä.

Tuotenimi	Snro	Tuotenimi	Snro	
Sinkki 20 µm		Valkoinen		
MP-955SD	14 685 02	MP-955VD	14 685 04	Jakorasiolla, IP55
MP-955SF	14 685 03	MP-955VF	14 685 05	Kaksoispistorasiolla, IP21



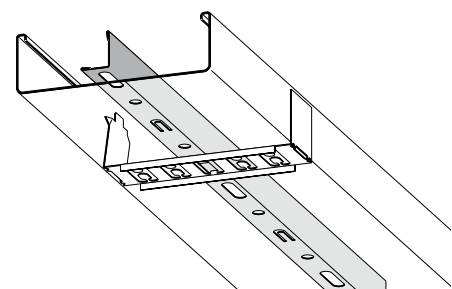
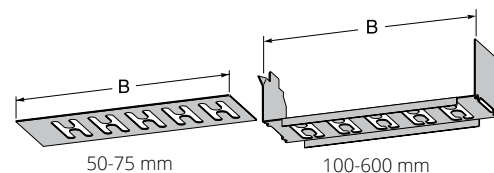
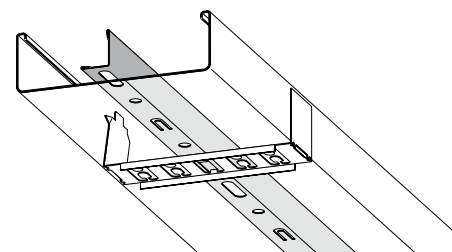
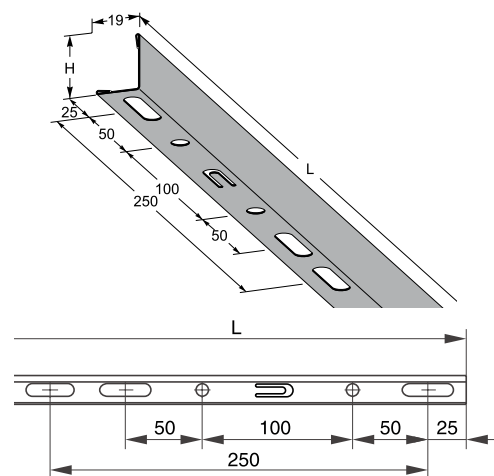
Levyhyllyn erotuslevyt

MP bolagen

Erotuslevy

Erotuslevyllä voidaan kaapelitila jakaa osiin, esim. heikko- ja vahvavirtakaapeille. Voidaan lukita hyllyyn nippusidetuen avulla. Kaksi nippusidetukea riittää erotuslevylle, joka on vapaasti kahden jatkokappaleen välillä. Katkeamattomalla pituudella käytä yhtä tukea 1,5 metriä kohden. Erotuslevyn jatkokappale mahdollistaa katkeamattoman kanavan hyllyn jatkokappaleiden/keskikannattimien yli.

H	L	Tuotenimi	Snro	Tuotenimi	Snro
mm	mm	Sinkki 20 µm		Valkoinen	
25	1750	MP-127S	14 676 89	-	-
25	2750	MP-137S	14 670 31	MP-137V	14 676 91
40	1750	MP-148S	14 676 92	-	-
40	2750	MP-149S	14 670 37	-	-



Nippusidetuki/erotuslevyn tuki

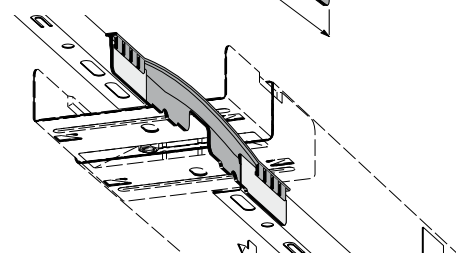
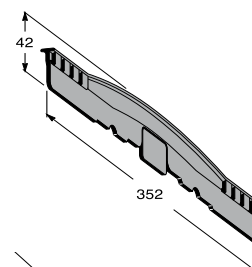
Tarkoitettu kaapelien tai erotuslevyn nippusidekiinnitykseen. Tuki napsautetaan kiinni levyhyllyyn. Kanavaleveyksiä on saatavissa 25 mm:n portaissa.

B	Tuotenimi	Snro
mm	Sinkki 20 µm	
50	MP-696S	14 676 94
75	MP-616S	14 676 95
100	MP-627S	14 677 04
150	MP-637S	14 679 24
200	MP-647S	14 677 05
300	MP-657S	14 677 06
400	MP-667S	14 677 07
500	MP-677S	14 677 08
600	MP-687S	14 677 09

Erotuslevyn jatkokappale

Erotuslevyn jatkokappale mahdollistaa katkeamattoman kanavan hyllyn jatkon tai keskikannattimen yli.

Tuotenimi	Snro
Muovia	
MP-137P	14 676 90



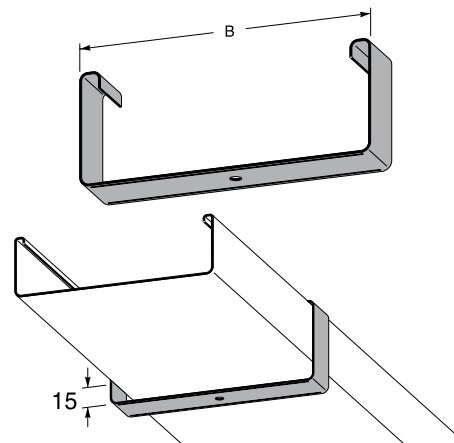
Levyhyllyn lisätarvikkeet

MP bolagen

Valaisinkannatin

Valaisinkannatin tukeutuu hyllyn kummankin reunan yli. Pistotulppaliitännäiset valaisimet voidaan tällöin helposti siirtää hyllyn pituussuunnassa. Kannattimia valmistetaan tilauksesta hyllyleveyksille 300 - 600 mm.

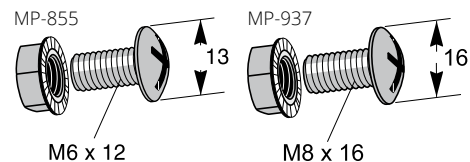
B	Tuotenimi	Snro	Tuotenimi	Snro
mm	Sinkki 20 µm		Valkoinen	
50	MP-692S	14 676 82	MP-692V	14 676 83
75	MP-612S	14 671 77	MP-612V	14 676 84
100	MP-622S	14 676 85	MP-622V	14 676 86
150	MP-632S	14 679 31	MP-632V	14 679 32
200	MP-642S	14 676 87	MP-642V	14 676 88



Asennusruuvisarja

Asennusruuvisarjoja käytetään kaikissa ruuviliitoksissa.

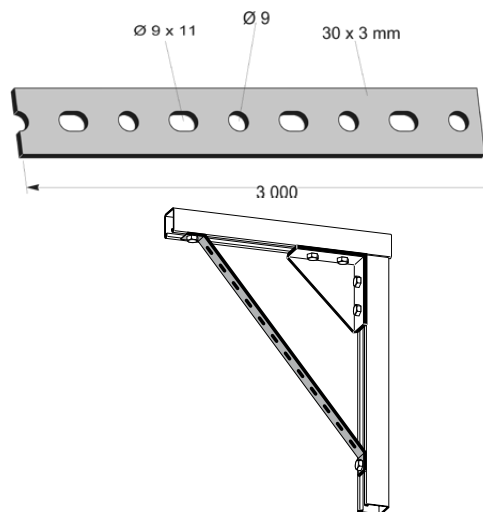
Ruuvi	Tuotenimi	Snro	
mm	Sinkki 10 µm		
M6x12	MP-855E	14 678 20	1 pkt sisältää 20 kpl ruuveja
M6x12	MP-855E2	14 678 21	1 pkt sisältää 100 kpl ruuveja
M8x16	MP-937E	14 673 42	1 pkt sisältää 50 kpl ruuveja



Teräsnauha

Yleisteräsnauha esim. kulmavahvistuksia varten.

Tuotenimi	Snro	Paksuus	Pituus
Sinkki 60 µm		mm	mm
MP-210Z	14 674 84	3	3000



Korjausmaali, valkoinen RAL 9010 tai NCS 0502-Y

Spraypurkki 400 ml. Värisävy: RAL9010 tai NCS 0502-Y.

Pölykuiva noin 30 minuutissa. Peitto noin 2,5 m².

Korjausmaali 25 ml:n pullossa. Värisävy: RAL9010 tai NCS 0502-Y

Tuotenimi	Snro	
Valkoinen		
MP-948V	14 677 69	Spraymaali 400 ml, RAL9010 tai NCS 0502-Y
MP-951V	14 673 51	Sivellinmaali 25 ml, RAL9010 tai NCS 0502-Y



MP-948



MP-951

Valaisinripustuskiskojärjestelmä

MP bolagen

MP-valaisinripustuskiskoissa on kattava tuotevalikoima:

- › Vaihtoehtoina on 5 leveyttä välillä 50 mm-200 mm.
- › Valaisinripustuskiskojen pituudet ovat 3000 mm ja 6000 mm.
- › Pintakäsittelyjä ovat: kuumasinkitty ohutlevy 20 μm , Z4 25 μm , kuumasinkitys (SS-EN ISO 1461) ja valkeaksi maalattu (NCS 0502-Y).
- › Erikoissävyt ja -kiiltoasteet voidaan tarjota tarpeen mukaan.

MP-valaisinripustuskiskojen osat ovat yhteensopivia monilta osin muidenkin MP:n järjestelmien kanssa. Tämä vähentää työmaalla tarvittavien osien määrää.

Valaisinripustuskiskojen kannakoinnissa on useita vaihtoehtoja: kattokannatuksessa voidaan käyttää kierretankoja, vaijeria sekä kannatinkiskoa. Jatkokappaleita voidaan myös käyttää valaisinripustuskiskojen kannatukseen.

Vakio värisävy on NCS 0502-Y, kiiltoaste 50. Muut värisävyt ja kiiltoasteet voidaan tarjota tarpeen mukaan. Maalaus on tehty kuumasinkityn ohutlevyn päälle. Maalikerroksen alla oleva sinkki suojaa katkaisupintoja korroosiolta.

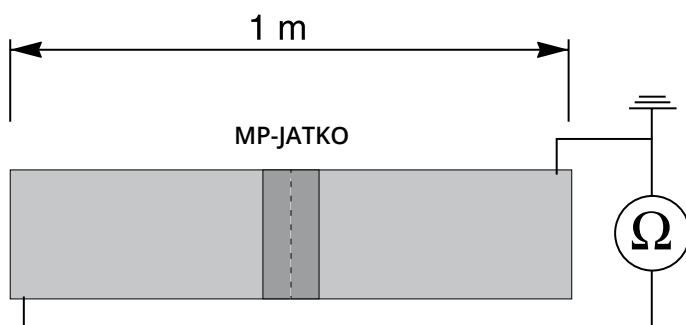
Potentiaalintasaus

Tuotteille on tehty mittaukset standardin EN 60335-1 mukaisesti SP:n testauslaitoksella Boråsissa.

3 metriä pitkien maalattujen valaisinripustuskiskojen päissä on maalaamattomat alueet, joilloin potentiaalintasaus hyllyjen välillä on ratkaistu ilman lisätoimenpiteitä.

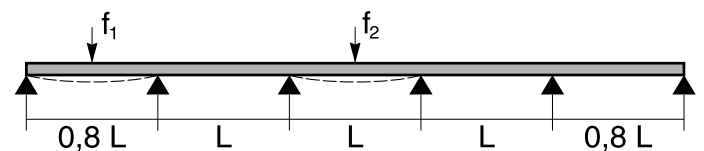
6 metriä pitkien tai työmaalla katkaistujen valaisinripustuskiskojen päistä täytyy maali poistaa sisäpuolelta tai tehdä potentiaalintasaus kaapeliliitoksella kiinnittämällä johdin maalaamattomien pintojen välille.

Vastusarvot vaihtelevat noin 1 m Ω :sta 50 mm levyisillä hyllyillä noin 0,5 Ω :iin 600 mm leveillä hyllyillä.



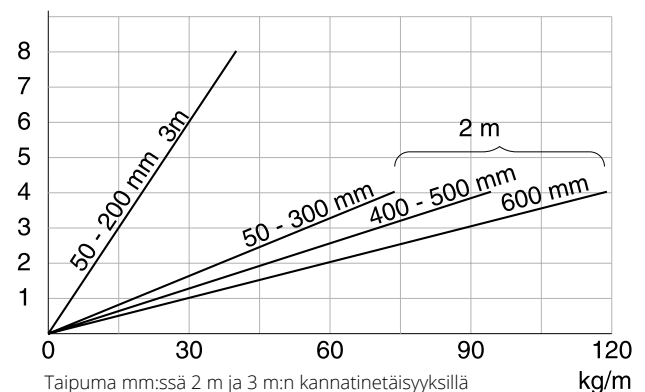
Kuormitettavuus

Kaaviokuva koskee sisimpiä kannakevälejä f2. Uloimmissa kannakeväleissä f1 kannakevälin on oltava 80 % sisimmistä kannakeväleistä, jotta taipuma kaikissa kannakeväleissä olisi sama.



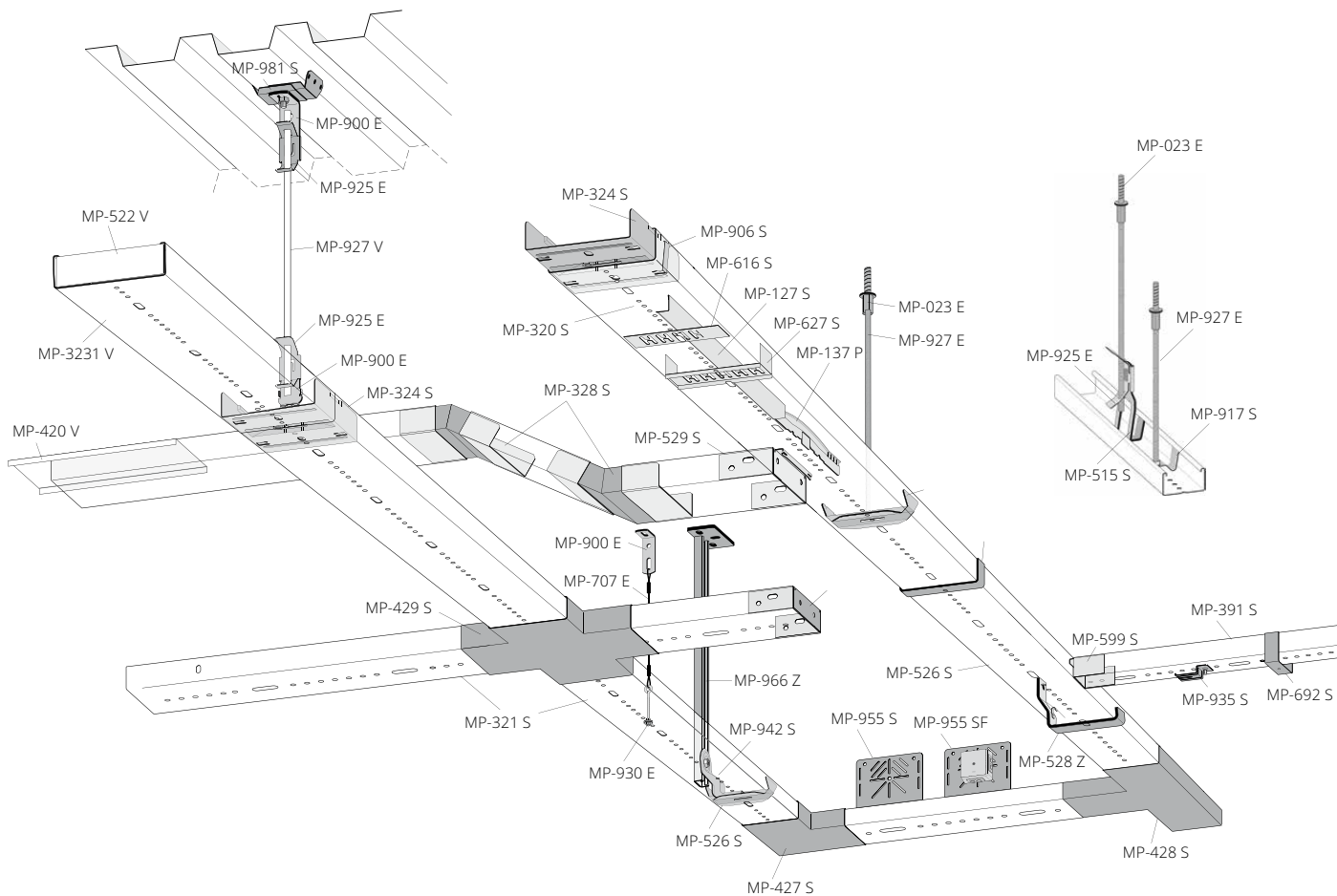
Alempi kaaviokuva näyttää taipuman mm:ssä L=2 m ja L=3 m:n kannakevälillä kannatuksen tapahtuessa jatkokappaleen kohdalta.

Murtovarmuus on $\geq 1,7$ kertaa kuorma. Jotta saataisiin kokonaiskuva kuormitettavuudesta, huomioon on otettava myös kiinnitysosien kuormitusarvot.



Valaisinriipustusjärjestelmä

MP bolagen



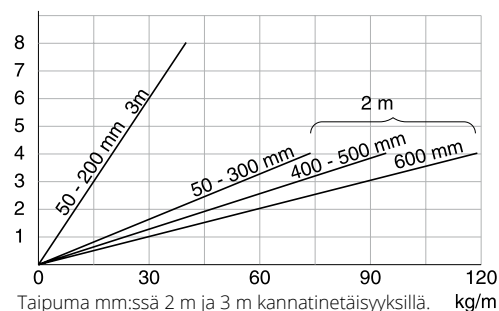
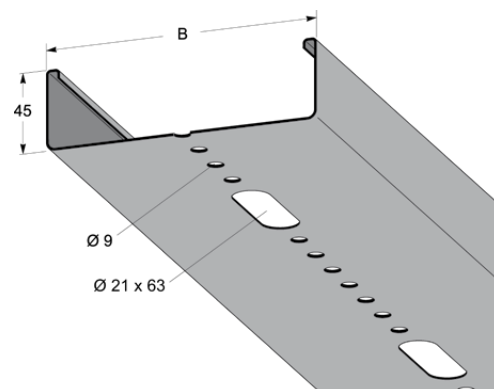
Valaisinripustuskiskotyypit ja kannet

MP bolagen

Valaisinripustuskisko 3 m ja 6 m

Muut pituudet, värisävyt ja kastosinkityt versiot tarjotaan tarpeen mukaan.

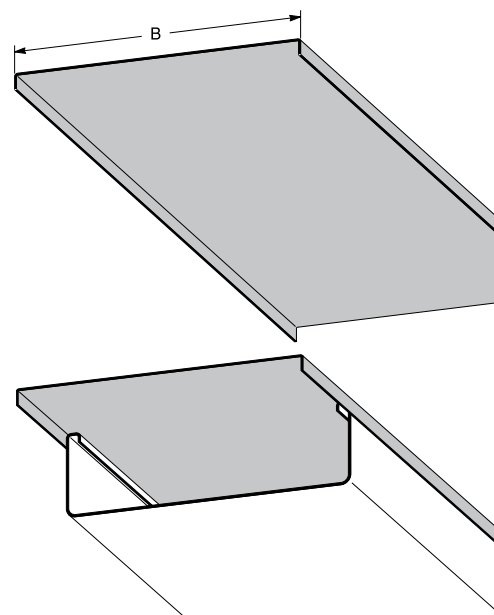
B	Tuotenimi	Snro	Tuotenimi	Snro	Pituus	Paksuus	Kaapelitila
mm	Sinkki 20 µm		Valkoinen		mm	mm	mm ²
50	MP-391S	14 675 71	MP-391V	14 675 72	3000	1,0	2200
75	MP-311S	14 671 04	MP-311V	14 671 06	3000	1,0	3300
100	MP-321S	14 671 12	MP-321V	14 671 13	3000	1,0	4400
150	MP-331S	14 688 19	MP-331V	14 688 20	3000	1,0	6600
200	MP-341S	14 675 73	MP-341V	14 675 74	3000	1,0	8800
75	MP-311S6	14 675 75	MP-311V6	14 675 76	6000	1,0	3300
100	MP-321S6	14 675 77	MP-321V6	14 675 78	6000	1,0	4400
mm	Musta				mm	mm	mm ²
75	MP-311SV6	14 067 85	-	-	6000	1,0	3300
100	MP-321SV	14 067 00	-	-	3000	1,0	4400
150	MP-331SV	14 067 94	-	-	3000	1,0	6600
mm	Z4 25 µm				mm	mm	mm ²
75	MP-311AZ	14 671 03	-	-	3000	1,0	3300



Kansi

Kannen reunat painetaan kiinni hyllyn ulkopuolelle ilman työkaluja. Kansi voidaan tarvittaessa lukita kiinnikkeillä.

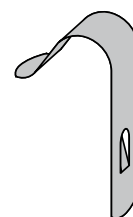
B	Tuotenimi	Snro	Tuotenimi	Snro	Pituus	Paksuus
mm	Sinkki 20 µm		Valkoinen		mm	mm
50	MP-490S	14 675 89	MP-490V	14 675 90	3000	1,0
75	MP-410S	14 671 40	MP-410V	14 675 91	3000	1,0
100	MP-420S	14 671 42	MP-420V	14 675 93	3000	1,0
150	MP-430S	14 679 07	MP-430V	14 679 15	3000	1,0
200	MP-440S	14 671 45	MP-440V	14 675 95	3000	1,0
mm	Z4 25 µm				mm	mm
75	MP-410Z4	14 068 21	-	-	3000	1,0



Kannen lukituskiinnikkeet

Lukituskiinnikkeet levyhyllyjä ja valaisinripustuskiskoja varten. Umpinaisissa levyhyllyyissä ja valaisinripustuskiskoissa porataan halkaisijaltaan 7 mm:n reiät keskelle hyllyn reunaan. Kiinnittämiseksi tarvitaan 4 kpl/kansi.

Tuotenimi	Snro
RST 304 (C5-I)	
MP-401R	14 671 36



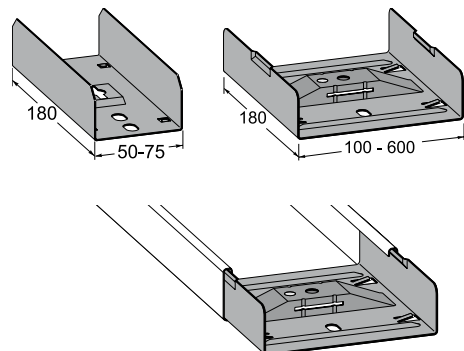
Valaisinripustuskiskon jatkot ja kannattimet

MP bolagen

Jatkokappale keskikannattimella

Jatkokappaleessa on sisäänrakennettu keskikannatin. Jatkot 100-200 mm voidaan lukita kiinnikkeillä MP-906, Jatkoissa 50-75 mm on sisäänrakennetut lukitusnastat. Jatkon keski-kannattimen maks.kuorma 150 kg tasaisesti jakautuvalla kuormalla.

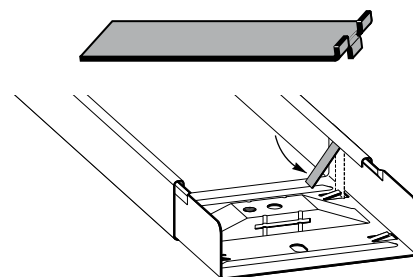
B	Tuotenimi	Snro	Tuotenimi	Snro	Maksimikuormitus
mm	Sinkki 20 µm		Z4 25 µm		kg
50	MP-396S	14 676 30	-	-	150
75	MP-314S	14 671 09	MP-314AZ	14 671 08	150
100	MP-324S	14 671 15	-	-	150
150	MP-334S	14 679 11	-	-	150
200	MP-344S	14 671 19	-	-	150



Lukituskiinnikkeet

Kiinnikkeitä käytetään jatkokappaleiden lukitsemiseen hyllyleveyksillä 100-200 mm. MP-906S toimitetaan 4 kappaleen erissä (tarvitaan yhteen jatkoon). Asennetaan niin, että 2 koukkuja tulee sisään päin.

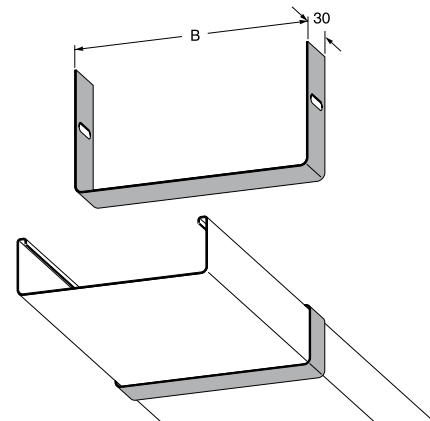
Tuotenimi	Snro	
Sinkki 20 µm		
MP-906S	14 673 18	1 pkt (4 kpl) riittää yhteen jatkoon
MP-906S2	14 673 19	25 pkt (yht. 100kpl) riittää 25:een jatkoon



Jatkon suojakappalekappale

Jatkon suoja asennetaan hyllyjen jatkoosiin, jotta mahdolliset jatkoissa olevat raot ja muut epätasaisuudet saadaan peitettyä. Näin mahdolliset heijastukset saadaan tehokkaasti eliminoitua, ja esim. pitkien käytävien rampeista saadaan rytmikkäästi ja harmonisesti toimivia malleja.

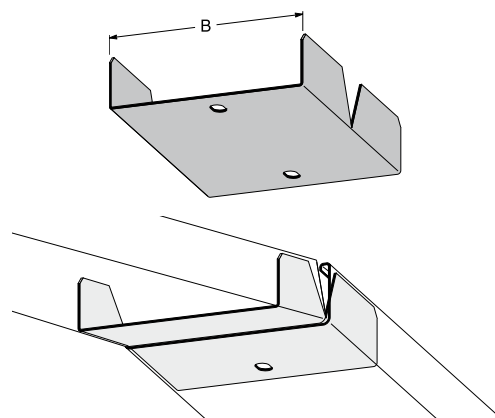
B	Tuotenimi	Snro
mm	Valkoinen	
50	MP-395V	14 676 31
100	MP-325V	14 676 32
150	MP-335V	14 679 33
200	MP-345V	14 676 33



Vaakanivelliitus

Nivelliitus asennetaan kuten valaisinripustuskiskon jatkokappale. Tarvittaessa 90° asteen taivutus alaspäin, käytä MP:n alavetokaarta. Vaihtoehtoinen tapa tehdä kyseinen nivelliitus on sahata levyhyllyn sivureunat ja taivuttaa hylly haluttuun kulmaan työmaalla. Etuna tässä on se, että hyllyyn ei tule näkyvää saumaa, mikä antaa edullisemmän ulkonäön ala-puolelta katsottuna.

B	Tuotenimi	Snro	Tuotenimi	Snro
mm	Sinkki 20 µm		Valkoinen	
50	MP-398S	14 676 38	MP-398V	14 676 39
75	MP-318S	14 676 40	MP-318V	14 676 41
100	MP-328S	14 676 42	MP-328V	14 676 43
150	MP-338S	14 679 29	MP-338V	14 679 30
200	MP-348S	14 676 44	MP-348V	14 676 45



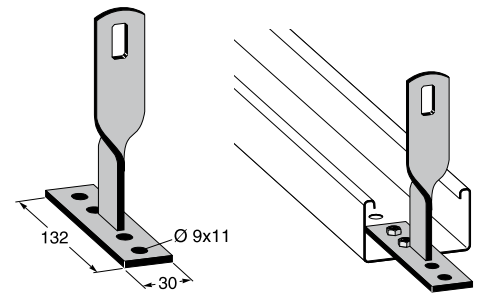
Valaisinripustuskiskon jatkot ja reunakiinnikkeet

MP bolagen

Jatko / kannake

Käytetään jatkokappaleena ja kannakkeena kuumasinkitylle valaisinripustuskiskolle. Kiinnitetään ruuvilla MP-937.

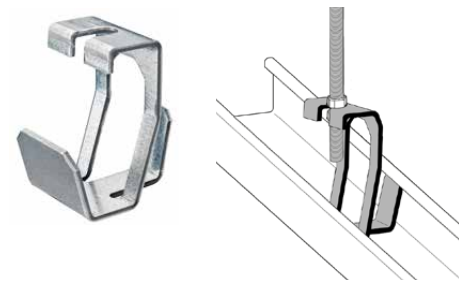
Tuotenimi	Snro
Sinkki 60 µm	
MP-933Z	14 685 16



Reunakiinnitin

Reunakiinnitin voidaan kiinnittää suoraan kattoon tai ripustaa M10 kierretangolla (MP-927 tai MP-928) ja M10 muttereilla (MP-044).

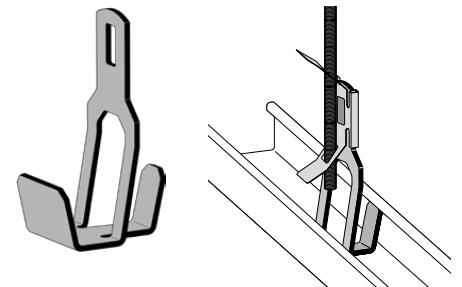
B	Tuotenimi	Snro	Tuotenimi	Snro
mm	Sinkki 20 µm		Valkoinen	
75	MP-FM-515S	14 678 63	MP-FM-515V	14 678 64
100	MP-FM-525S	14 678 65	MP-FM-525V	14 678 66



Reunakiinnitin jouselle

Reunakiinnittimen kiinnitetään kierretangon kiinnitin jousi MP-925.

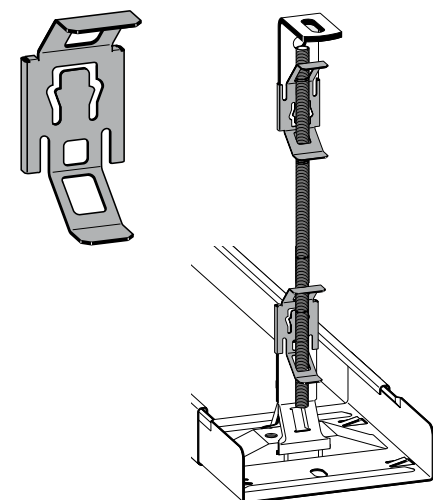
B	Tuotenimi	Snro	Tuotenimi	Snro
mm	Sinkki 20 µm		Valkoinen	
75	MP-515S	14 675 07	MP-515V	14 676 18
100	MP-525S	14 675 46	MP-525V	14 676 19



Kierretangon kiinnitin

Kierretangon kiinnitin painetaan kulmakiinnittimen/kattokannattimen tai reunakiinnittimen MP-515 ja MP-525 päälle. Käytetään M10 kierretangon kanssa. Murtovarmuus $\geq 1,7$ kertaa maks.kuorma.

Tuotenimi	Snro	Tuotenimi	Snro	Maksimikuorma
Sinkki 10 µm		Valkoinen		kg
MP-925E	14 673 30	MP-925V	14 673 31	125



Valaisinriipustuskiskon keskikannattimet

MP bolagen

Keskikannatin 75 mm

Suurin sallittu kuormitus on = 150 kg tasaisella kuormituksella. Murtovarmuus $\geq 1,7$ kertaa maks.kuorma.

Tuotenimi	Snro	Maksimikuormitus
Sinkki 20 μm		kg
MP-517S	14 671 56	150

Keskikannatin

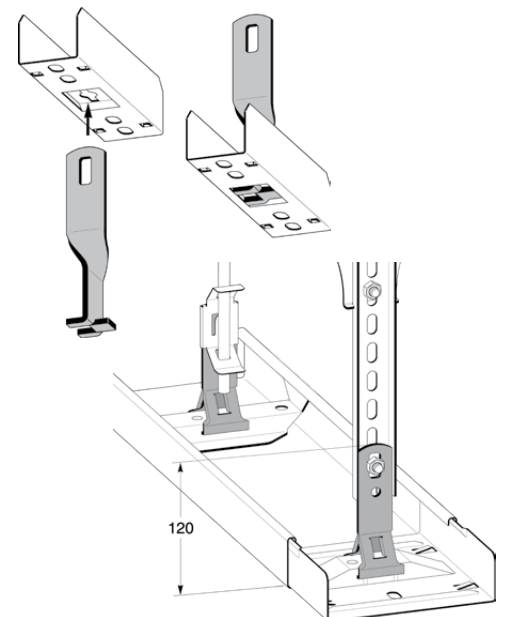
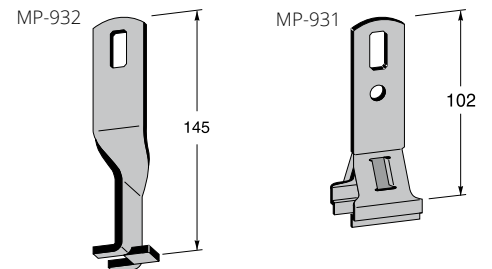
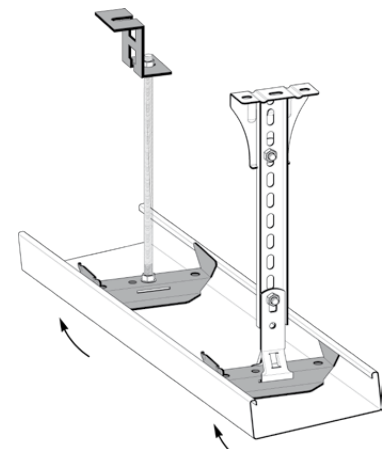
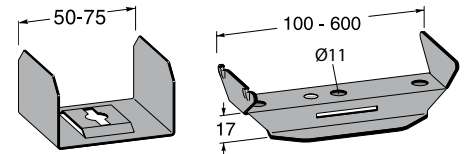
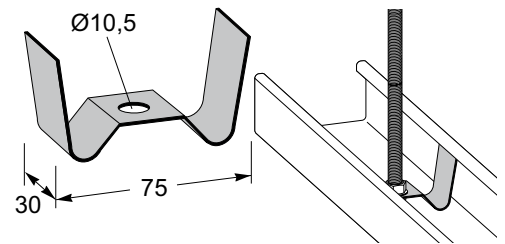
HUOM! Keskikannatin 50-75 mm työnnetään sisään hyllyn päädystä ja sitä voidaan ainoastaan käyttää keskikannatinasennukseen. Keskikannatinta 100-200 mm voidaan käyttää myös sisäpuoliseen seinäkannatusasennukseen. Keskikannattimen maks.kuorma 150 kg tasaisesti jakautuvalla kuormalla. Murtovarmuus $\geq 1,7$ kertaa maks.kuorma.

B	Tuotenimi	Snro	Tuotenimi	Snro	Maksimikuorma
mm	Sinkki 20 μm		Z4 25 μm		kg
50	MP-596S	14 676 16	-	-	150
75	MP-516S	14 676 17	MP-516AZ	14 671 55	150
100	MP-526S	14 671 59	-	-	150
150	MP-536S	14 679 12	-	-	150
200	MP-546S	14 671 62	-	-	150

Kannattimen kiinnittimet

Kannattimen kiinnittimet jatkokappaleen tai keskikannattimen asennukseen.

B	Tuotenimi	Snro	Tuotenimi	Snro	Tuotenimi	Snro
mm	Sinkki 10 μm		Valkoinen		Sinkki 60 μm	
50-75	MP-932E	14 676 14	MP-932V	14 676 15	MP-932Z	14 673 38
mm	Sinkki 20 μm		Valkoinen			
100-200	MP-931S	14 673 36	MP-931V	14 673 37	-	-



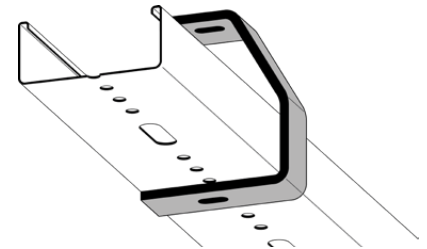
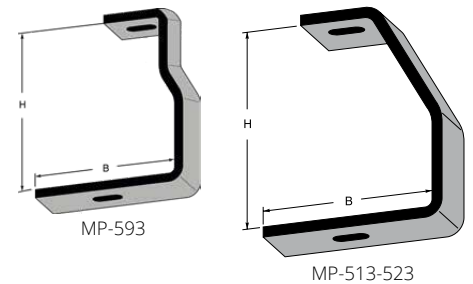
Valaisinripustuskiskon ulkopuoliset kannattimet

MP bolagen

Kattosanka

Lisää hyllyn korkeutta sen alapuolella noin 4 mm:llä. Kiinnitetään ruuvisarjalla MP-937E.

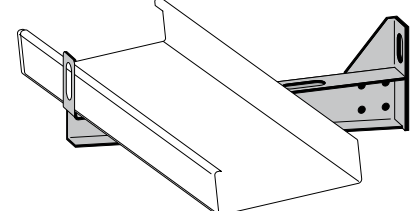
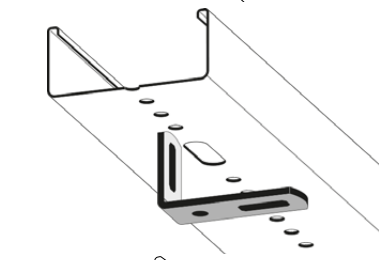
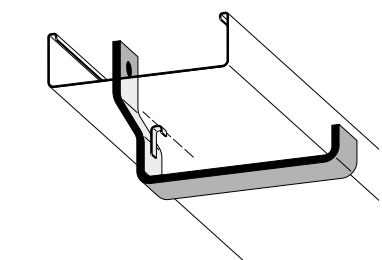
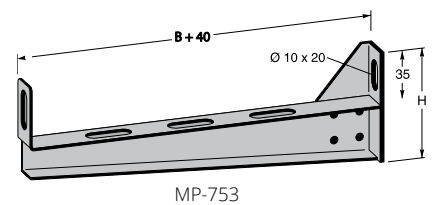
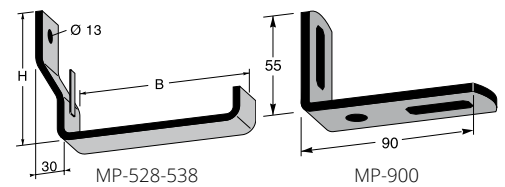
B	H	Tuotenimi	Snro	Tuotenimi	Snro
mm	mm	Sinkki 60 µm		Valkoinen	
50	96	MP-593Z	14 676 08	MP-593V	14 676 09
75	96	MP-513Z	14 676 10	MP-513V	14 676 11
100	120	MP-523Z	14 676 12	MP-523V	14 676 13



Ulkopuolinen seinäkannatin

Murtovarmuus: $\geq 1,7$ kertaa maks.kuorma.

B	H	Tuotenimi	Snro	Tuotenimi	Snro	Maksimikuorma
mm	mm	Sinkki 60 µm		Valkoinen		kg
100	125	MP-528Z	14 676 05	MP-528V	14 676 06	40
150	125	MP-538Z	14 679 13	MP-538V	14 679 14	50
90	55	MP-900Z	14 673 08	MP-900V	14 673 07	-
mm	mm	Sinkki 20 µm		Valkoinen		kg
200	80	MP-753S	14 672 63	MP-753V	14 678 77	150



Valaisinripustuskiskon seinä- ja päätykannatus

MP bolagen

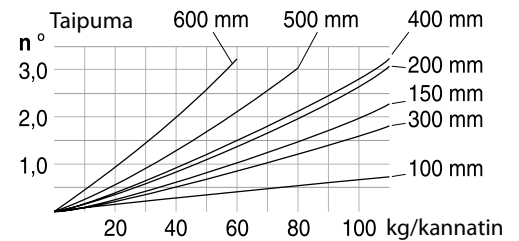
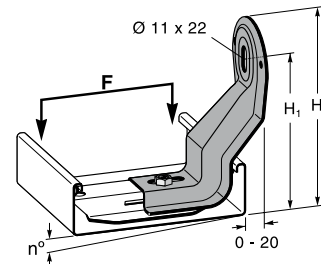
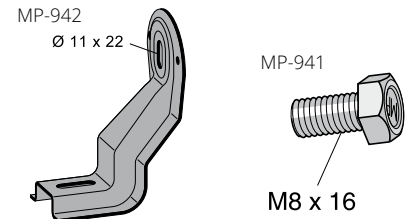
Sisäpuolinen seinäkannatin

Asennetaan jatkokappaleeseen tai keskikannattimeen pultilla MP-941. Käyrästä osoittaa taipuman (n°) asteissa tasaisella kuormalla F (kg) kannattimessa. Murtovarmuus: ≥ 1,7 kert. maks.kuorma.

B	H	H1	Tuotenimi	Snro	Tuotenimi	Snro
mm	mm	mm	Sinkki 20 µm		Valkoinen	
100-200	155	120	MP-942S	14 673 46	MP-942V	14 673 47

Ruuvi

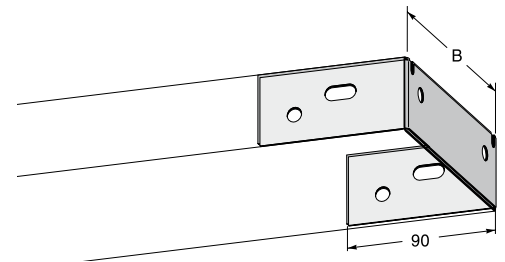
Tuotenimi	Snro
Sinkki 10 µm	
MP-941E	14 673 45



Päätykiinnike

Päätykiinnikkeellä voidaan kiinnittää levyhyllyn pää seinään.

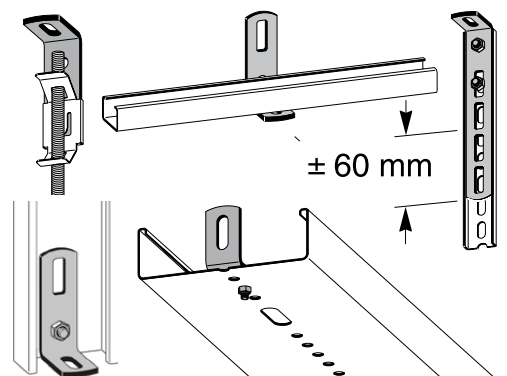
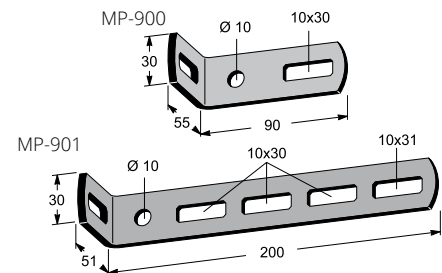
B	Tuotenimi	Snro	Tuotenimi	Snro
mm	Sinkki 20 µm		Valkoinen	
50	MP-594S	14 676 55	MP-594V	14 676 56
75	MP-514S	14 671 54	MP-514V	14 676 62
100	MP-524S	14 671 58	MP-524V	14 676 57
150	MP-534S	14 679 27	MP-534V	14 679 28
200	MP-544S	14 671 61	MP-544V	14 676 58



Kulmakiinnitin

Kulmakiinnitintä voidaan käyttää moneen käyttötarkoitukseen: kierretangon kannatin-kiskon ripustukseen, seinä- ja päätykannattimena. Täyttää vaatimukset potentiaalintasaukselle standardin EN 61537:2001 mukaisesti. Kiinnitetään hyllyyn ruuvisarjalla MP-937.

Tuotenimi	Snro	Tuotenimi	Snro	Pituus
Sinkki 60 µm		Valkoinen		mm
MP-900Z	14 673 08	MP-900V	14 673 07	90
MP-901Z	14 673 11	MP-901V	14 673 10	200



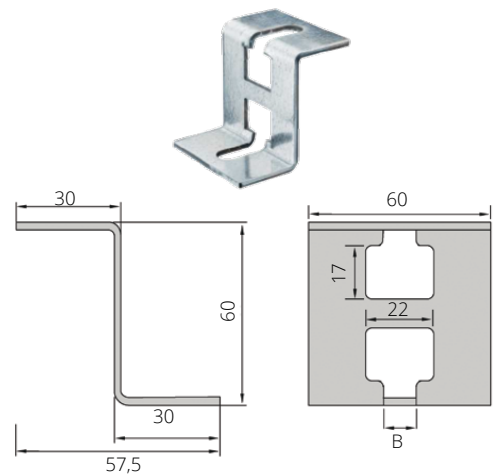
Valaisinripustuskiskon kattokiinnikkeet

MP bolagen

Säädettävä kattokiinnike

Kattokiinnike on tarkoitettu 10 mm:n kierretangoille. Kattokiinnike voidaan pujottaa kiila-ankkuriin kattokiinnikkeen sivussa olevasta aukosta. Kiila-ankkuri voidaan kiristää alapuolelta koneella. Pyörittämällä kattokiinnikettä voidaan kierretangon paikkaa säätää 70 mm.

B	Tuotenimi	Snro	Tuotenimi	Snro	Tuotenimi	Snro
mm	Sinkki 20 µm		Sinkki 60 µm		Valkoinen	
11	MP-FM-920S	14 678 67	MP-FM-920Z	14 678 68	MP-FM-920V	14 678 69

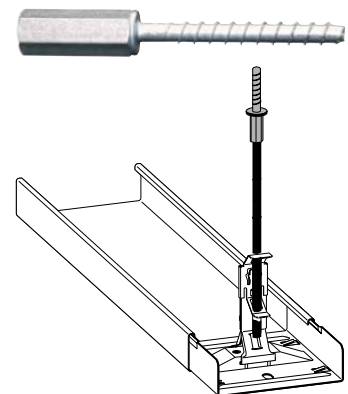


Kattokiinnike kierretangolle M8/M10

Kattokiinnike on tarkoitettu kierretankojen M8 tai M10 kiinnitykseen betoniin. Pora $\varnothing 6 \times 65$ mm:n reikä betoniin ja kierrä kattokiinnike reikään. Alla kuormitustaulukko.

Ruuvi	Tuotenimi	Snro	
mm	Sinkki 5 µm		
7,5x55	MP-023E	14 678 70	1 pkt sisältää 40 kpl kiinnikkeitä

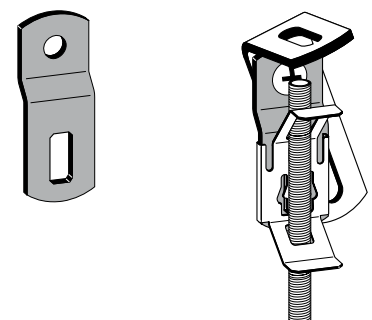
Maksimi vetokuorma	Maksimi poikittaiskuorma	Pora-reikä	Pora-syvyys	Minimi reunaetäisyys	Avainväli
2,7 kN	4,0 kN	$\varnothing 6$ mm	65 mm	80 mm	10 mm



Kattokiinnitin

Käytetään vinossa katossa kierretangon tai kannatinkiskon kanssa. Kattokiinnitintä käytetään yhdessä kulmakiinnittimen MP-900 ja kierretangon kiinnittimen MP-925 kanssa.

Tuotenimi	Snro	Tuotenimi	Snro
Sinkki 60 µm		Valkoinen	
MP-902Z	14 673 13	MP-902V	14 673 12



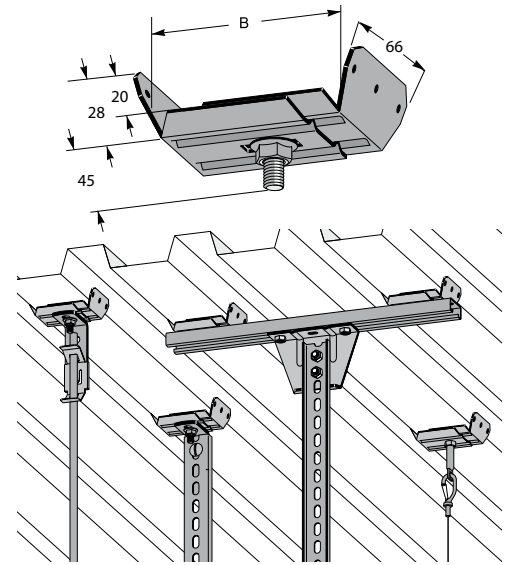
Valaisinripustuskiskon kattokiinnikkeet

MP bolagen

Teräsprofiilin yleiskiinnike

Profiliteräslevyn kiinnike sopii profiileille, joiden profiilileveys on taulukon B-mitan mukainen. Toispuolisella rakenteella tai käytettäessä tukiprofiilia sopii kiinnike lähes kaikkiin profiilijakoihin. Kiinteässä kulmakappaleessa on kolme Ø4,3 mm:n reikää, jotka on tarkoitettu 4 mm:n pop-niiteille tai peltiruuveille ST4.2 (B8). Maksimikuorma 125 kg. Murtovarmuus $\geq 1,7$ kertaa maksimikuorma. Jotta voisit hyödyntää kiinnikkeen maksimikuormituksen, varmista ensin käytettävien kattoprofiilien ja pop-niittien/peltiruuvien kuormitettavuus.

B	Tuotenimi	Snro	Tuotenimi	Snro	Maksimikuormitus
mm	Sinkki 20 µm		Valkoinen		kg
40-60	MP-980S	14 673 71	MP-980V	14 677 71	125
60-95	MP-981S	14 673 72	MP-981V	14 677 72	125
95-150	MP-982S	14 673 73	MP-982V	14 677 70	125

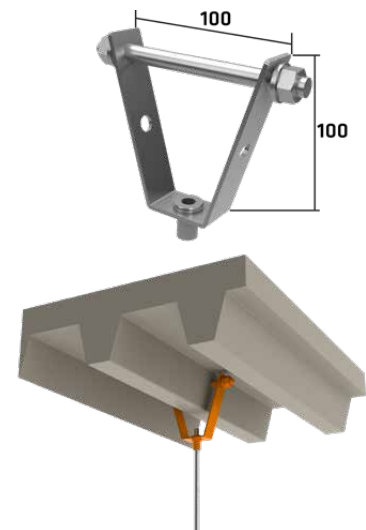


Teräsprofiilin kiinnike M10

Kiinnike profiiliteräskatolle. Kiinnikkeessä on M10-kierre. Taulukon kuormitusarvot laskettu pysyville kuormille.

Tuotenimi	Snro	Kierre
Sinkki 10 µm		
SYS-DSOS10ZNCR	14 513 37	M10

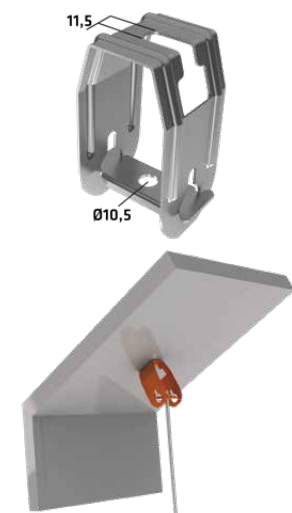
Kattoprofiilin paksuus	Kuorma
mm	N
0,63-0,70	630
0,70-0,80	740
0,80-1,00	850
1,00-1,20	1050
1,20-1,50	1250
>1,50	1550



Säädettävä kattokiinnike

Käytetään vinoissa katossa. Kiinnikkeessä olevan säädön ansiosta kierretanko tulee suoraan alaspäin. Kierretanko kiinnitetään muttereilla MP-044.

Tuotenimi	Snro
Sinkki 20 µm	
SYS-DSSS	14 513 38



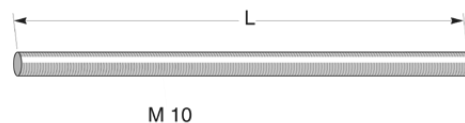
Valaisinripustuskiskon kierretanko ja mutterit

MP bolagen

Kierretanko

M10-kierretanko

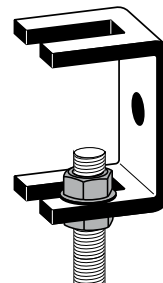
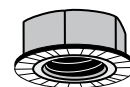
Tuotenimi	Snro	Tuotenimi	Snro	L	Kierre
Sinkki 10 µm		Valkoinen		mm	
MP-927E	14 676 25	MP-927V	14 673 32	2000	M10
MP-928E	14 676 26	MP-928V	14 673 33	3000	M10



Mutteri M10

Mutteria käytetään kierretankokannatuksessa.

Tuotenimi	Snro	
Sinkki 10 µm		
MP-044E	14 676 28	1 pkt sisältää 50 kpl muttereita

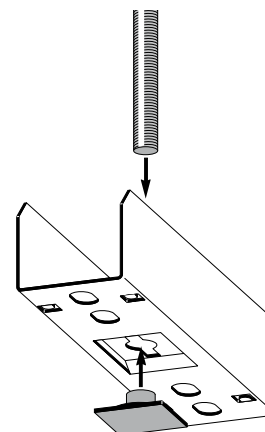
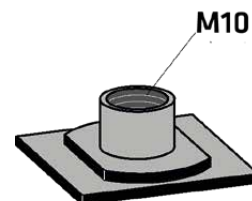


Kierretangon mutteri

Käytetään yhdessä sinkityn kierretangon kanssa leveyksillä 50-75 mm.

Leveyksillä 100-600 mm käytetään M10-mutteria MP-044 suoraan jatkokappaleessa/keskikannattimessa. Murtovarmuus : $\geq 1,7$ kertaa maksimikuorma.

Tuotenimi	Snro	Maksimikuorma
Sinkki 10 µm		kg
MP-929E	14 673 34	125



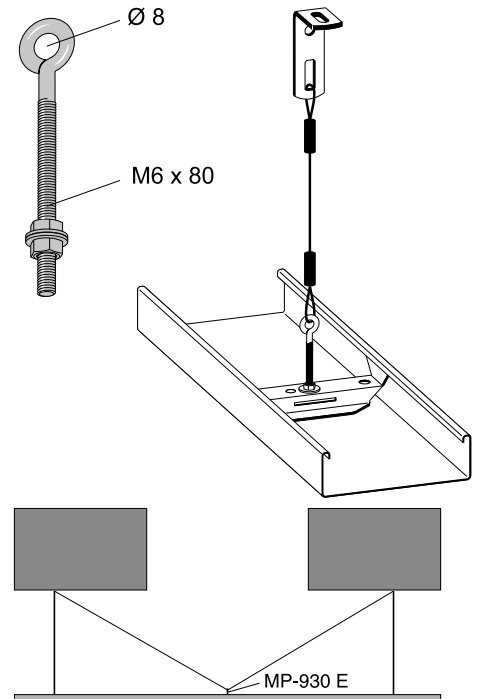
Valaisinripustuskiskon vaijeriripustus

MP bolagen

Silmukkaruuvi M6x80

Silmukkaruuvia käytetään vaijeriripustuksissa. Silmukkaruuvia ei pidä käyttää hyllyn ainoana kannatintyyppinä yli 150 mm:n hyllyleveyksillä.

Tuotenimi	Snro
Sinkki 10 µm	
MP-930E	14 673 35



Esimerkki vaijerikannatuksesta, jossa ei voida käyttää normaalia kattokannatusta.

Vaijeri

Vaijerin halkaisija on Ø2 mm. Kelan pituus 100 m.

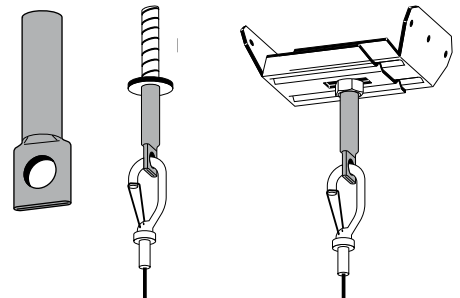
Tuotenimi	Snro	Vaijeri	Kelan pituus
Sinkki 10 µm		Ø mm	m
MP-770E	14 672 94	2	100



Silmukan holkkikiinnike M8x50

Pikalukolla tehtävää vaijeriripustusta varten betoni- tai peltikattoon.

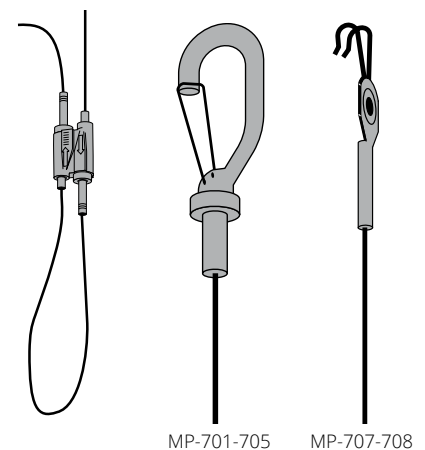
Tuotenimi	Snro
Sinkki 20 µm	
MP-706E	14 671 78



Vaijeriripustus 2 mm

Vaijeri (Ø2 mm) pikakiinnikkeellä alaosassa ja pikalukolla (MP-701...MP-705) tai koukulla (MP-707-708) yläosassa. Pikalukko (MP-701...MP-705) voidaan kiinnittää suoraan metallikattojen reikiin (Ø8 mm) tai holkkikiinnikkeeseen. Koukku (MP-707-708) napsahtaa metallikaton reikään ja lukittuu ilman lisätoimia.

Tuotenimi	Snro	Pituus	Maksimikuorma	Ripustus
Sinkki 10 µm		mm		
MP-701E	14 677 00	1000	45 kg, varmuuskerroin 5:1	Pikalukko
MP-702E	14 677 01	2000	45 kg, varmuuskerroin 5:1	Pikalukko
MP-703E	14 677 02	3000	45 kg, varmuuskerroin 5:1	Pikalukko
MP-705E	14 677 03	5000	45 kg, varmuuskerroin 5:1	Pikalukko
Sinkki 10 µm		mm		
MP-707E	14 679 55	3000	125 kg, ≥ 1,7 kertaa suurin sallittu kuorma	Koukku
MP-708E	14 679 56	5000	125 kg, ≥ 1,7 kertaa suurin sallittu kuorma	Koukku



MP-701-705

MP-707-708

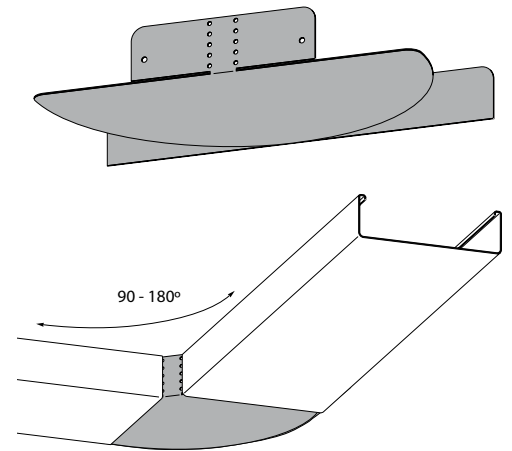
Valaisinripustuskiskon kulma- ja haarakappaleet

MP bolagen

Säädettävä kulmakappale

Säädettävä kulmakappale 50-200 mm leveille valaisinripustuskiskotyypeille.

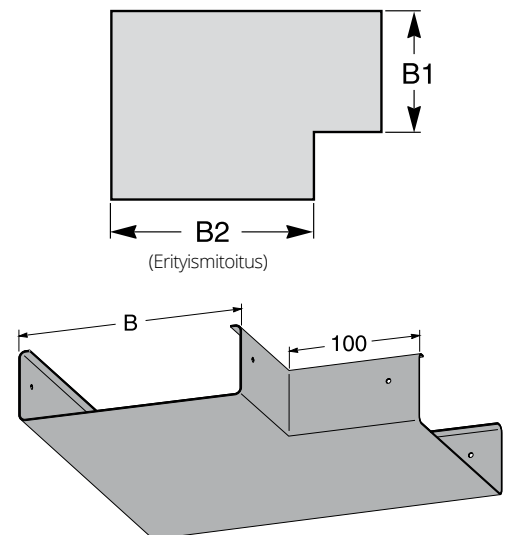
B	Tuotenimi	Snro	Tuotenimi	Snro
mm	Sinkki 20 µm		Valkoinen	
50	MP-493S	14 677 53	MP-493V	14 677 54
75	MP-413S	14 677 55	MP-413V	14 677 56
100	MP-423S	14 677 57	MP-423V	14 677 58
150	MP-433S	14 679 16	MP-433V	14 679 17
200	MP-443S	14 677 59	MP-443V	14 677 60



L-kulmakappale

Kulmakappale toimii samanaikaisesti ulkopuolisena jatkokappaleena, joka peittää katkaistujen hyllyjen maalaamattomat päätyreunat. Tilauksesta kulmakappale voidaan varustaa sisään rakennetulla kattokannattimen kiinnittimellä. Erityismitoitettuja L-kulma-kappaleita voidaan tarjota tarpeen mukaan. (Anna mitat ylhäältäpäin katsottuna).

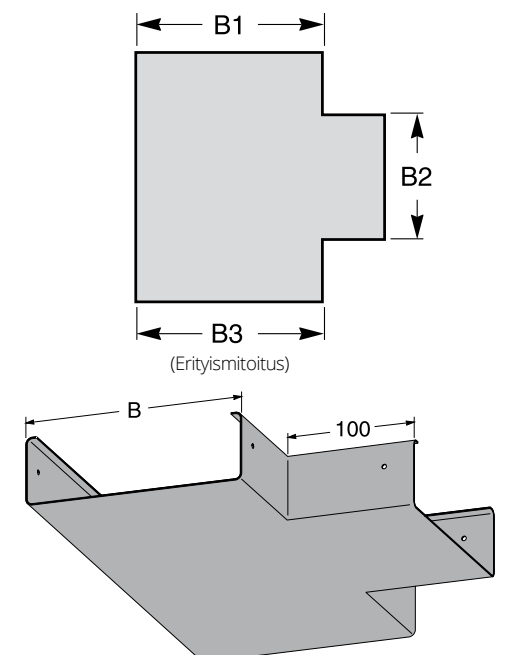
B	Tuotenimi	Snro	Tuotenimi	Snro
mm	Sinkki 20 µm		Valkoinen	
50	MP-497S	14 677 11	MP-497V	14 677 12
75	MP-417S	14 676 74	MP-417V	14 676 75
100	MP-427S	14 677 13	MP-427V	14 677 14
150	MP-437S	14 679 18	MP-437V	14 679 19
200	MP-447S	14 677 15	MP-447V	14 677 16



T-haaroituskappale

Haaroituskappale toimii samanaikaisesti ulkopuolisena jatkokappaleena, joka peittää katkaistujen hyllyjen maalaamattomat päätyreunat. Tilauksesta voidaan haaroituskappale varustaa sisään rakennetulla kattokannattimen kiinnittimellä. Yksinkertaisempi T-haaroituskappale voidaan tehdä päätyhaan avulla. Erityismitoitettuja T-haaroituskappaleita voidaan tarjota tarpeen mukaan. (Anna mitat ylhäältäpäin katsottuna.)

B	Tuotenimi	Snro	Tuotenimi	Snro
mm	Sinkki 20 µm		Valkoinen	
50	MP-498S	14 677 25	MP-498V	14 677 26
75	MP-418S	14 676 63	MP-418V	14 676 64
100	MP-428S	14 677 27	MP-428V	14 677 28
150	MP-438S	14 679 20	MP-438V	14 679 21
200	MP-448S	14 677 29	MP-448V	14 677 30



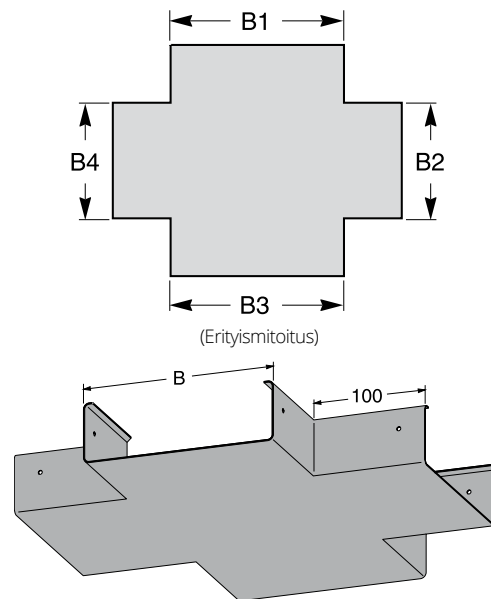
Valaisinripustuskiskon haara- ja päätykappaleet

MP bolagen

X-haaroituskappale

Haaroituskappale toimii samanaikaisesti ulkopuolisena jatkokappaleena, joka peittää katkaistujen hyllyjen maalaamattomat päätyreunat. Tilauksesta voidaan haaroituskappale varustaa sisään rakennetulla kattokannattimen kiinnittimellä. Yksinkertaisempi X-haaroituskappale voidaan tehdä päätyhakojen avulla. Erityismitoitettuja X-haaroituskappaleita voidaan tarjota tarpeen mukaan. (Anna mitat ylhäältäpäin katsottuna.)

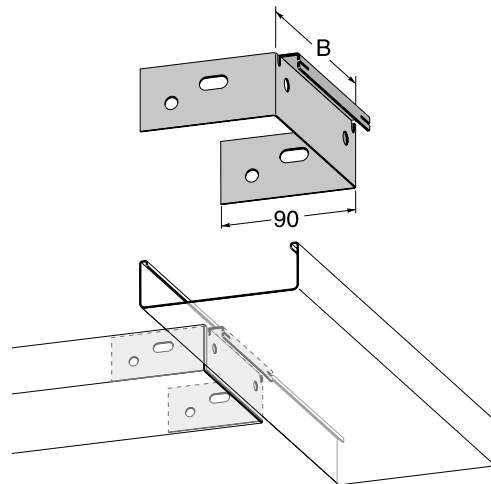
B	Tuotenimi	Snro	Tuotenimi	Snro
mm	Sinkki 20 µm		Valkoinen	
50	MP-499S	14 677 39	MP-499V	14 677 40
75	MP-419S	14 676 76	MP-419V	14 676 77
100	MP-429S	14 677 41	MP-429V	14 677 42
150	MP-439S	14 679 22	MP-439V	14 679 23
200	MP-449S	14 677 43	MP-449V	14 677 44



Päätyhaka

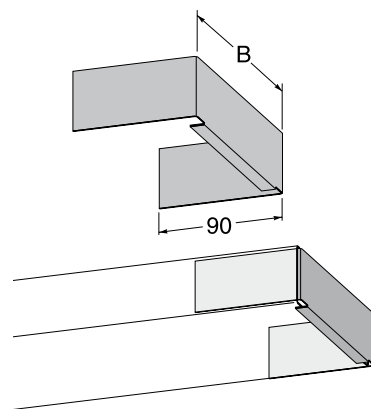
Päätyhaka on lukitussärmä, joka estää liitettävää levyhellyä irtoamasta tai puoamasta paikaltaan. Jotta estettäisiin päätyhaan liukuminen pituussuunnassa, purista lukitussärmää esim. siirtopihdeillä.

B	Tuotenimi	Snro
mm	Sinkki 20 µm	
50	MP-599S	14 676 54
75	MP-519S	14 671 57
100	MP-529S	14 671 60
150	MP-539S	14 679 25
200	MP-549S	14 671 63



Päätykappale

B	Tuotenimi	Snro
mm	Valkoinen	
50	MP-592V	14 676 66
75	MP-512V	14 676 67
100	MP-522V	14 676 68
150	MP-532V	14 679 26
200	MP-542V	14 676 69



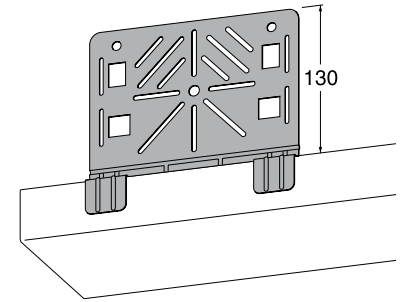
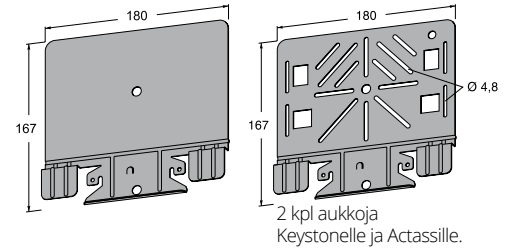
Valaisinripustuskiskon asennuslevyt

MP bolagen

Asennuslevy

Asennuslevy kiinnitetään valaisinripustuskiskon reunaan.

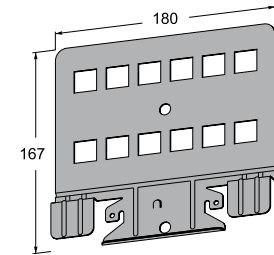
Tuotenimi	Snro	Tuotenimi	Snro	
Sinkki 20 µm		Valkoinen		
MP-954S	14 673 52	MP-954V	14 676 78	Reiättämätön
MP-955S	14 673 54	MP-955V	14 676 79	Reiätetty



Asennuslevy dataliittimille

Asennuslevy kiinnitetään valaisinripustuskiskon reunaan.

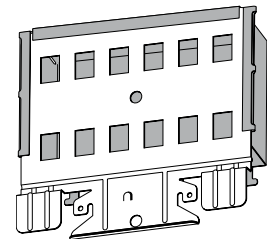
Tuotenimi	Snro	Tuotenimi	Snro	
Sinkki 20 µm		Valkoinen		
MP-954SK	14 678 71	MP-954VK	14 678 73	Keystone
MP-954SL	14 678 72	MP-954VL	14 678 74	Actassi



Asennuslevyn suoja

Suoja asennuslevylle MP-954. Suojaa dataliittimien taustan ja suojaan voidaan tehdä vedonpoisto nippusiteillä.

Tuotenimi	Snro	Tuotenimi	Snro	
Sinkki 20 µm		Valkoinen		
MP-956S	14 676 80	MP-956V	14 676 81	

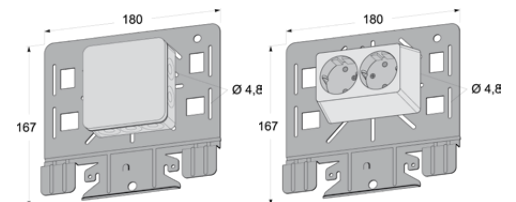


Asennuslevy + jakorasia IP55 / pistorasia IP21

Asennuslevy MP-955SD, VD varustettuna valmiiksi asennetulla jakorasiolla, valmistettu valkoisesta kestumuvista, 10 kpl läpivientejä. Toimitetaan ilman liittintä.

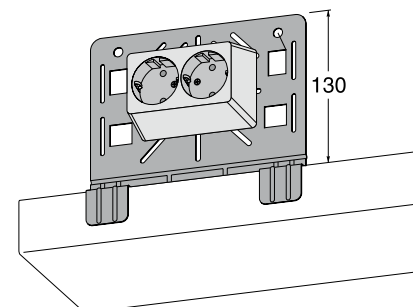
Asennuslevy MP-955 F, VF varustettuna valmiiksi asennetulla kaksoispistorasiolla (valmistettu valkoisesta kestumuvista), pohjalevyllä, jousiliittimillä ja turvasuluilla. Kaksi neutraalia lisäliittintä.

Tuotenimi	Snro	Tuotenimi	Snro	
Sinkki 20 µm		Valkoinen		
MP-955SD	14 685 02	MP-955VD	14 685 04	Jakorasiolla, IP55
MP-955SF	14 685 03	MP-955VF	14 685 05	Kaksoispistorasiolla, IP21



MP-955 SD, 2 kpl aukkoja
Keystonelle ja Actassille.

MP-955 SF, 2 kpl aukkoja
Keystonelle ja Actassille.



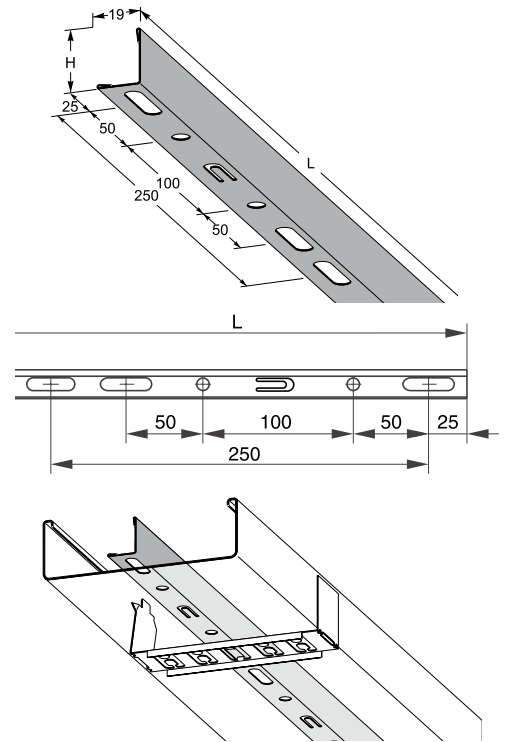
Valaisinripustuskiskon erotuslevyt

MP bolagen

Erotuslevy

Erotuslevyllä voidaan kaapelitila jakaa osiin, esim. heikko- ja vahvavirtakaapeleille. Voidaan lukita hyllyyn nippusidetuen avulla. Kaksi nippusidetukea riittää erotuslevylle, joka on vapaasti kahden jatkokappaleen välillä. Katkeamattomalla pituudella käytä yhtä tukea 1,5 metriä kohden. Erotuslevyn jatkokappale mahdollistaa katkeamattoman kanavan hyllyn jatkokappaleiden/keskikannattimien yli.

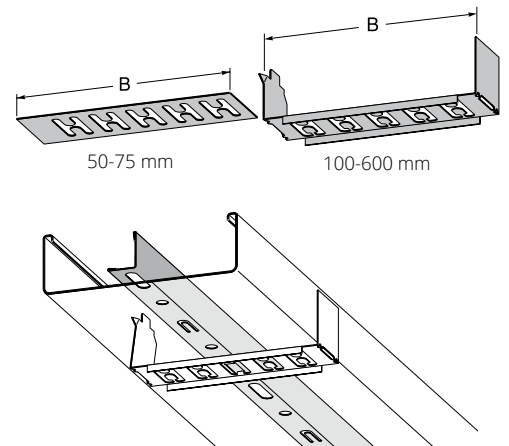
H	L	Tuotenimi	Snro	Tuotenimi	Snro
mm	mm	Sinkki 20 µm		Valkoinen	
25	1750	MP-127S	14 676 89	-	-
25	2750	MP-137S	14 670 31	MP-137V	14 676 91
40	1750	MP-148S	14 676 92	-	-
40	2750	MP-149S	14 670 37	-	-



Nippusidetuki/erotuslevyn tuki

Tarkoitettu kaapelien tai erotuslevyn nippusidekiinnitykseen. Tuki napsautetaan kiinni levyhyllyyn. Erotuslevyn paikka voidaan säätää 25 mm:n portaissa.

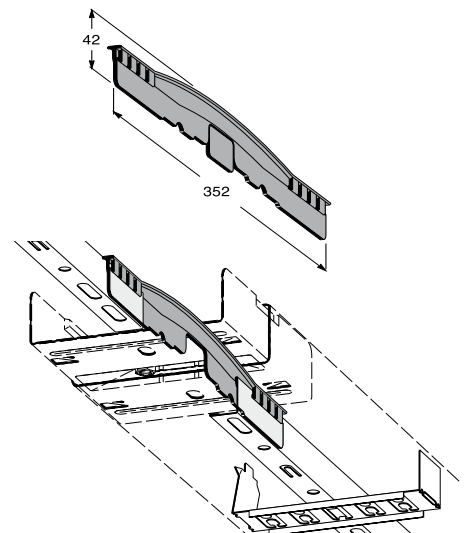
B	Tuotenimi	Snro
mm	Sinkki 20 µm	
50	MP-696S	14 676 94
75	MP-616S	14 676 95
100	MP-627S	14 677 04
150	MP-637S	14 679 24
200	MP-647S	14 677 05



Erotuslevyn jatkokappale

Erotuslevyn jatkokappale mahdollistaa katkeamattoman kanavan hyllyn jatkon tai keskikannattimien yli.

Tuotenimi	Snro
Muovia	
MP-137P	14 676 90



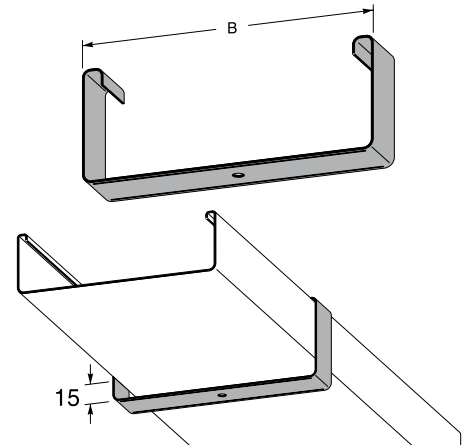
Valaisinripustuskiskon valaisinkiinnikkeet

MP bolagen

Valaisinkannatin

Valaisinkannatin tukeutuu hyllyn kummankin reunan yli. Pistotulppaliitännäiset valaisimet voidaan tällöin helposti siirtää hyllyn pituussuunnassa. Valaisin voidaan kiinnittää valaisinkannattimeen ruuvisarjalla MP-855E tai MP-855E2.

B	Tuotenimi	Snro	Tuotenimi	Snro	Tuotenimi	Snro
mm	Sinkki 20 µm		Valkoinen		Z4 25 µm	
50	MP-692S	14 676 82	MP-692V	14 676 83	-	-
75	MP-612S	14 671 77	MP-612V	14 676 84	MP-612AZ	14 671 76
100	MP-622S	14 676 85	MP-622V	14 676 86	-	-
150	MP-632S	14 679 31	MP-632V	14 679 32	-	-
200	MP-642S	14 676 87	MP-642V	14 676 88	-	-

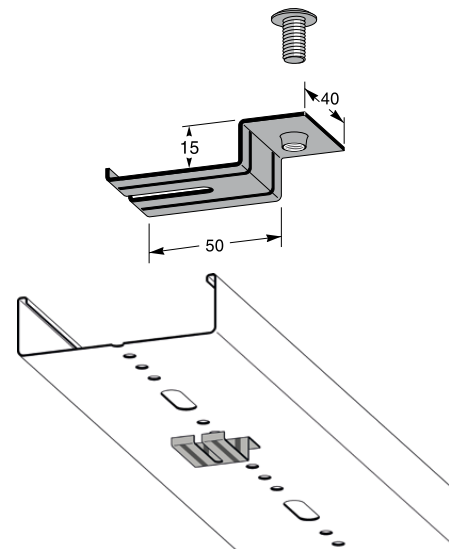


Valaisinkiinnike

Valaisinkiinnike ruuvataan kiinni valaisinripustuskiskon reikäjärjestelmään. VINKKI! Asenna ensin kiinnike valaisimeen ja säädä kiinnitysreiät kiskon reikäjärjestelmään c-c 25 mm, ruuvaa sitten valaisin kiinni valaisinripustuskiskoon.

Tuotenimi	Snro
Sinkki 20 µm	
MP-935S	14 673 39

Kiinnikkeen pakkaus sisältää ruuvin M8x6 mm

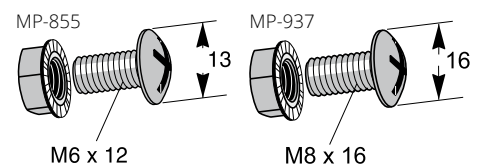


Asennusruuvisarja

Sisältää ruuvin ja mutterin.

Ruuvi	Tuotenimi	Snro	Tuotenimi	Snro
mm	Sinkki 10 µm		Sinkki 60 µm	
M6x12	MP-855E	14 678 20	-	-
M6x12	MP-855E2	14 678 21	-	-
M8x16	MP-937E	14 673 41	MP-937Z	14 673 42

1 pkt sis. 20 kpl as.sarjoja
1 pkt sis. 100 kpl as.sarjoja
1 pkt sis. 50 kpl as.sarjoja



Lankahyllyjärjestelmä

MP bolagen

Tavoitteena oli luoda järjestelmä, jossa voitaisiin käyttää mahdollisimman paljon jo olemassa olevia muiden MP-johtoteiden järjestelmien asennusosia:

Lankahyllyjärjestelmässä käytetään mm. samoja

- › ripustusjärjestelmiä
- › erotuslevyjä
- › heikkovirtakouruja
- › ja kiinnittimiä muiden järjestelmien kanssa.

MP-lankahyllyjä on helppo muotoilla yksinkertaisella tavalla ja eri lisävarusteiden tarve on vähäinen.

MP-lankahyllyt on erinomainen lisä MP-tikashyllyille: voit käyttää MP-tikashyllyjä pääasennukseen ja jatkaa asennusta tai haaroittaa MP-lankahyllyillä.

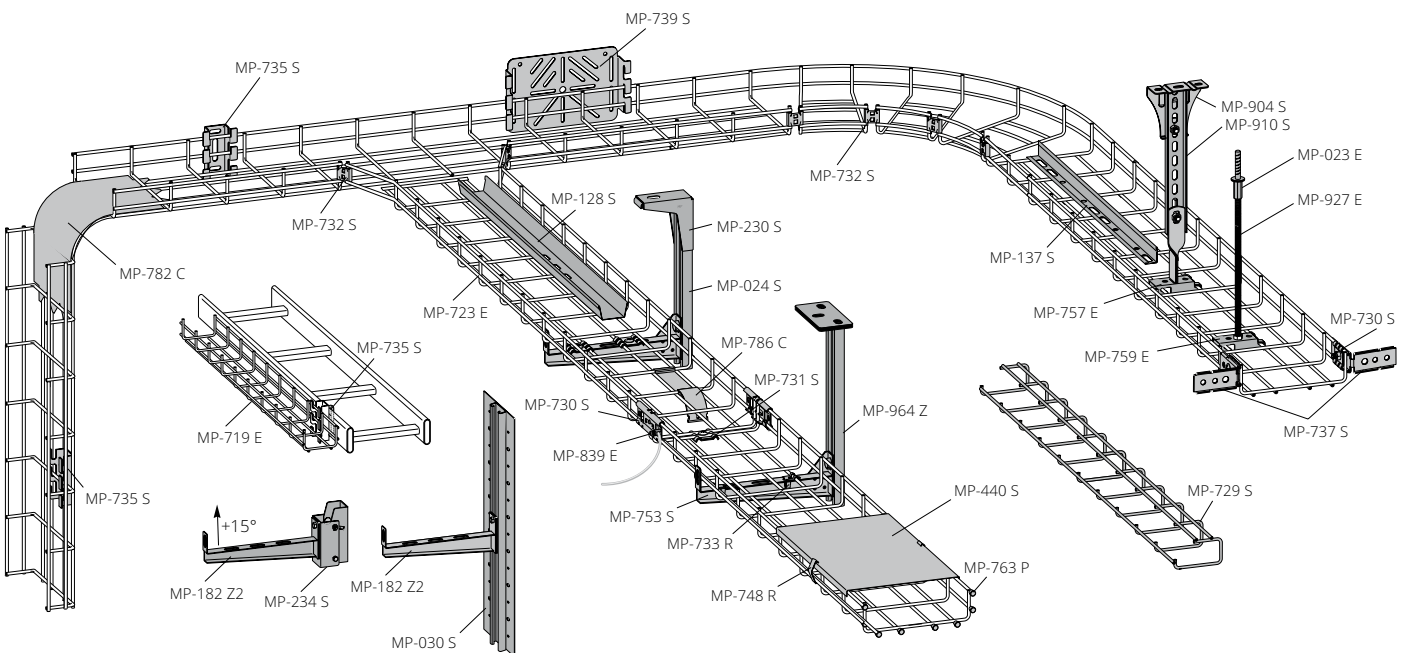
Lankahyllyt lisävarusteineen voidaan toimittaa maalattuina eri värisävyihin.

Potentiaalintasaus

Tuotteille on tehty mittaukset standardin EN 60335-1 mukaisesti SP:n testauslaitoksella Boråsissa. Kaikki MP-lankahyllyt täyttävät asetetut vaatimukset ilman ruuveja.

Z4-pinnoite

Uusi pinnoite (95% sinkkiä ja 5% alumiinia) on eutektinen seos, jolla on erittäin hyvä korroosionkesto ja pintakiinne (muokattavuus). Z4 pinnoitetut ovat huomattavasti parempia korroosionkestoltaan kuin kastosinkityt lankahyllyt.



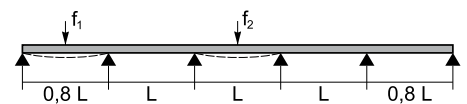
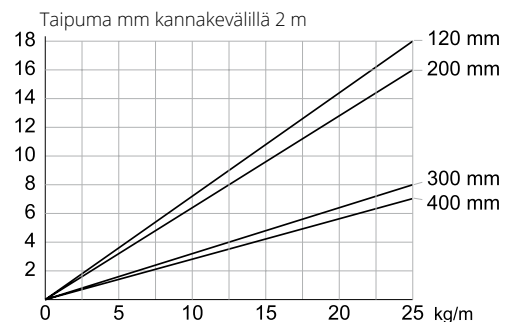
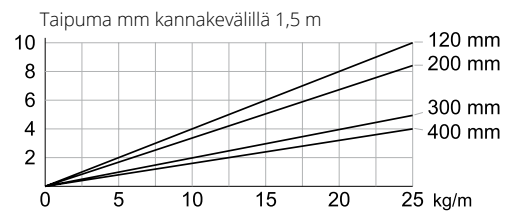
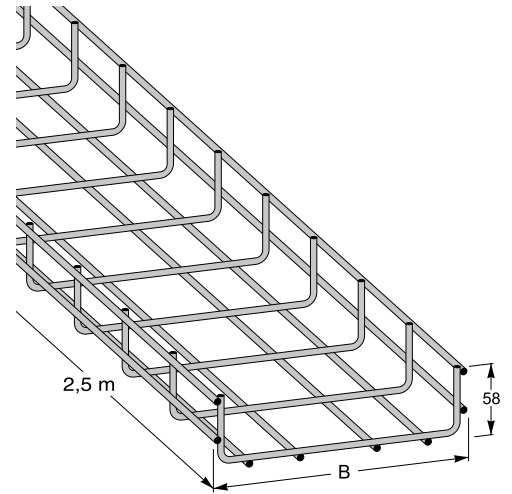
Lankahyllytyypit

MP bolagen

Lankahylly 2,5 m

Kaaviokuva näyttää taipuman $L=1,5$ m ja 2 m:n kannakevälillä. Murtovarmuus: $\geq 1,7$ kert. maks.kuorma. Poikkaislankojen päät on viistetty. Lankahyllyt asennusosineen voidaan toimittaa maalattuina eri värisävyihin.

B	Tuotenimi	Snro	Tuotenimi	Snro	Pituus	Lanka	Kaapelitila
mm	Sinkki 10 μm		HST 316L (C5-M)		mm	\varnothing mm	mm^2
55	MP-719E	14 672 00	MP-719R	14 672 01	2500	4	1950
75	MP-720E	14 672 04	MP-720R	14 672 05	2500	4	2950
120	MP-722E	14 672 08	MP-722R	14 672 09	2500	5	4800
200	MP-723E	14 672 12	MP-723R	14 672 13	2500	5	8640
300	MP-724E	14 672 16	MP-724R	14 672 17	2500	5	13440
400	MP-725E	14 672 20	MP-725R	14 672 21	2500	6	17296
500	MP-726E	14 672 24	MP-726R	14 672 25	2500	6	21896
600	MP-727E	14 672 28	MP-727R	14 672 29	2500	6	26496
mm	Z4 25 μm (C4)		Valkoinen		mm	\varnothing mm	mm^2
55	MP-719Z4	14 688 56	MP-719V	14 679 57	2500	4	1950
75	MP-720Z4	14 688 57	MP-720V	14 679 58	2500	4	2950
120	MP-722Z4	14 688 62	MP-722V	14 679 59	2500	5	4800
200	MP-723Z4	14 688 66	MP-723V	14 679 60	2500	5	8640
300	MP-724Z4	14 688 71	MP-724V	14 679 61	2500	5	13440
400	MP-725Z4	14 688 77	MP-725V	14 679 62	2500	6	17296
500	MP-726Z4	14 688 83	MP-726V	14 679 63	2500	6	21896
600	MP-727Z4	14 688 89	MP-727V	14 685 15	2500	6	26496



Kuvaaja kertoo sisimpien välien taipuman f_2 , ts. kaikki muut välit, paitsi kaksi uloimmaisinta f_1 . Jotta saataisiin sama kuormitusarvo uloimmaisihin väleihin f_1 -kannatintäisyyden on oltava 80% sisimmistä väleistä.

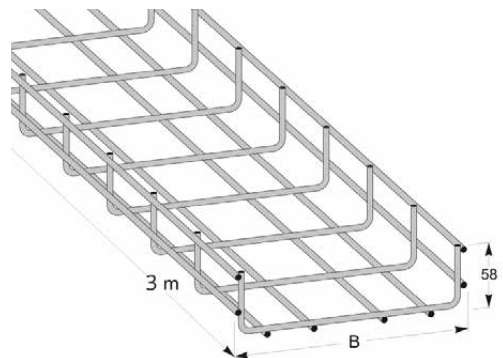
Lankahyllytyypit

MP bolagen

Lankahylly "kevyt" 3 m

Kevyt lankahylly valmistettu valmiiksi sinkitystä langasta. Kaikki lankahyllyille tarkoitetut asennusosat sopivat myös kevytversioille. Vastaa EL AMA:n vaatimuksia keveille tikashyllyille.

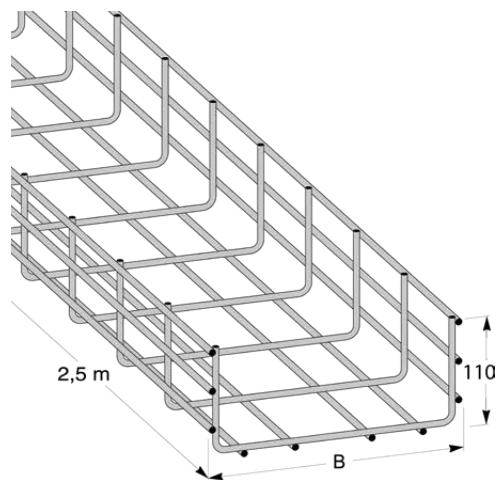
B	Tuotenimi	Snro	Pituus	Lanka
mm	Sinkki 10 µm		mm	Ø mm
55	MP-719S3	14 672 02	3000	4
75	MP-720S3	14 672 06	3000	4
120	MP-722S3	14 672 10	3000	4
200	MP-723S3	14 672 14	3000	4



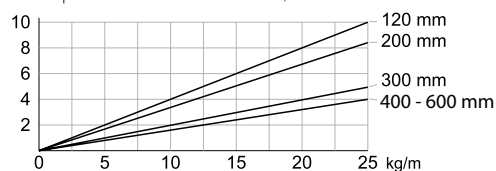
Korkea lankahylly 2,5 m

Lankahylly 110 mm:n reunakorkeudella ja 5/6 mm langan paksuuksilla.

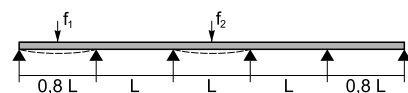
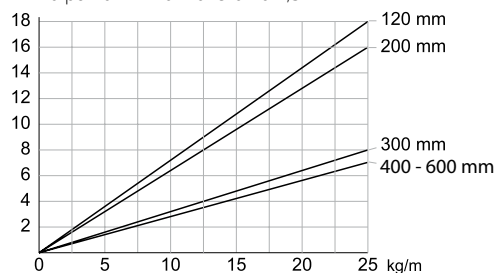
B	Tuotenimi	Snro	Tuotenimi	Snro	Pituus	Lanka
mm	Sinkki 10 µm		HST 316L (C5-M)		mm	Ø mm
120	MP-722HE	14 688 59	MP-722HR	14 688 60	2500	5
200	MP-723HE	14 688 63	MP-723HR	14 688 64	2500	5
300	MP-724HE	14 688 68	MP-724HR	14 688 69	2500	5
400	MP-725HE	14 688 74	MP-725HR	14 688 75	2500	6
500	MP-726HE	14 688 80	MP-726HR	14 688 81	2500	6
600	MP-727HE	14 688 86	MP-727HR	14 688 87	2500	6
mm	Z4 25 µm (C4)				mm	Ø mm
120	MP-722HZ4	14 688 61	-	-	2500	5
200	MP-723HZ4	14 688 65	-	-	2500	5
300	MP-724HZ4	14 688 70	-	-	2500	5
400	MP-725HZ4	14 688 76	-	-	2500	6
500	MP-726HZ4	14 688 82	-	-	2500	6
600	MP-727HZ4	14 688 88	-	-	2500	6



Taipuma mm kannakeväliillä 2,0 m



Taipuma mm kannakeväliillä 2,5 m



Kuvaaja kertoo sisimpien välien taipuman f_2 , ts. kaikki muut välit, paitsi kaksi uloimmaisinta f_1 . Jotta saataisiin sama kuormitusarvo uloimmaisihin väleihin f_1 -kannatintäisyyden on oltava 80% sisimmistä väleistä.

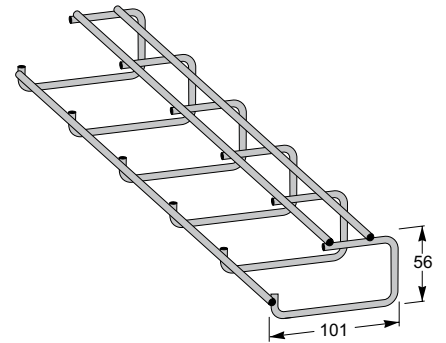
Lankahyllytyypit

MP bolagen

Kattolankahylly 2,5 m

Asennetaan suoraan kattoon tai seinään yleiskiinnikkeellä MP-731. Täydellinen valinta ahtaisiin tiloihin ja saneerauskohteisiin. Voidaan käyttää myös työpöydän alla johtokorina. Betonikatossa käytä MP betoniruuvia.

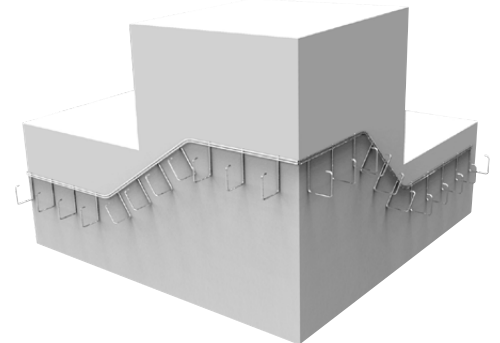
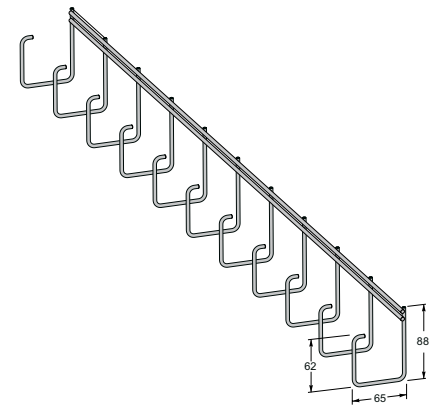
Tuotenimi	Snro	Pituus	Kaapelitila
Sinkki 10 µm		mm	mm ²
MP-729E	14 672 32	2500	3916



Joustava lankahylly 2,5 m

Joustava lankahylly, joka kääntyy helposti joka suuntaan leikkaamalla ja taivuttamalla pitkittäisiä lankoja. Kiinnitetään ruuveilla (maks. Ø5 mm) kahden pitkittäislangan välistä.

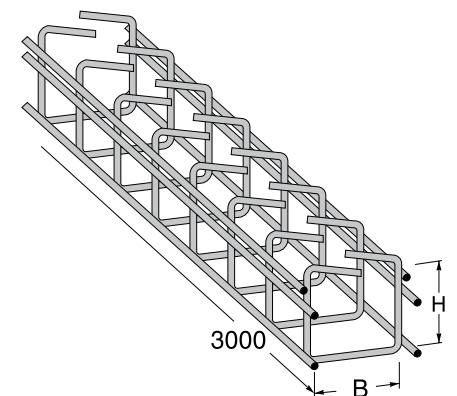
Tuotenimi	Snro	Tuotenimi	Snro	Pituus
Sinkki 10 µm		Sinkki 60 µm		mm
MP-728E	14 678 88	MP-728Z	14 678 89	2500



Lankahylly lukituksella 3 m

Lankahyllyn sisälle voidaan pujottaa kaapeleita lankojen välissä olevasta raosta. Tämän ratkaisun etu on se, että kaapeleita voidaan lisätä ja poistaa helposti, eikä kaapeleita tarvitse sitoa. Lankahylly voidaan kiinnittää seinään käyttämällä seinäkiinnikkeitä MP-775-779.

B	H	Tuotenimi	Snro	Pituus
mm	mm	Sinkki 10 µm		mm
25	25	MP-771E	14 688 00	3000
50	50	MP-772E	14 688 01	3000
75	75	MP-773E	14 688 02	3000



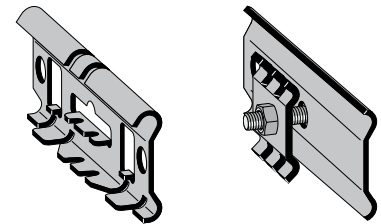
Lankahyllyn jatkokappaleet

MP bolagen

Jatkokappale

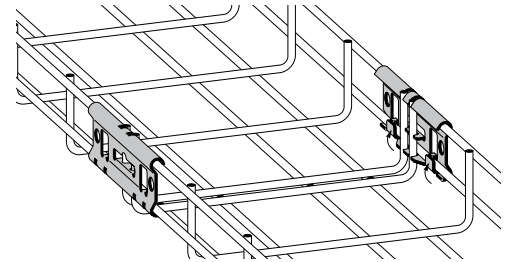
Jatko asetetaan hyllyn sivuun, jonka jälkeen jatkokappaleiden MP-730 lukituskielet taivutetaan ylös pihdeillä, ruuveja ei tarvita. Voidaan lukita myös asennusruuvein. Leveyksillä 300-600 mm yleiskiinnikettä käytetään lankahyllyn pohjassa jatkon vahvistamiseksi. Kiinnitetään yhdellä asennusruuvilla MP-937 tai MP-295.

Tuotenimi	Snro	Tuotenimi	Snro
Sinkki 20 µm		HST 316L (C5-M)	
MP-730S	14 672 34	MP-730R	14 672 33
Z4 25 µm (C4)		Valkoinen	
MP-730Z4	14 688 92	MP-730V	14 685 17



MP-730S, R

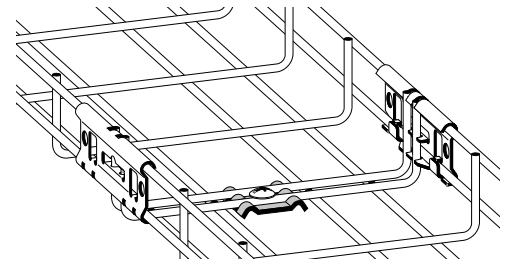
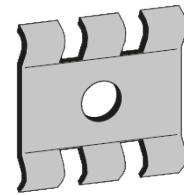
MP-730Z



Yleiskiinnike

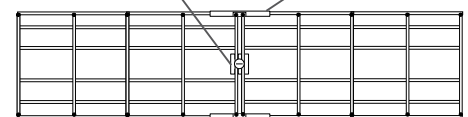
Tarkoitettu hyllyn yleiskiinnitykseen sekä seinäkannattimien ja kulmakiinnikkeiden lukitsemiseen. Leveyksillä 300-600 mm yleiskiinnikettä käytetään lankahyllyn pohjassa jatkon vahvistamiseksi. Kiinnitetään yhdellä asennusruuvilla MP-937 tai MP-295.

Tuotenimi	Snro	Tuotenimi	Snro
Sinkki 20 µm		HST 316L (C5-M)	
MP-731S	14 672 37	MP-731R	14 672 36
Z4 25 µm (C4)		Valkoinen	
MP-731Z4	14 688 93	MP-731V	14 679 64



MP-731

MP-730



Yleiskiinnike asennetaan alapuolelta
(leveys 300 - 600 mm)

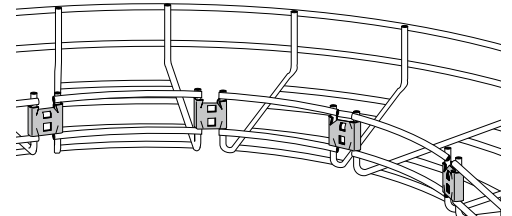
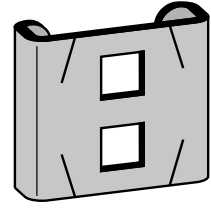
Lankahyllyn kulmat ja haaroitus

MP bolagen

Kulman jatkokappale

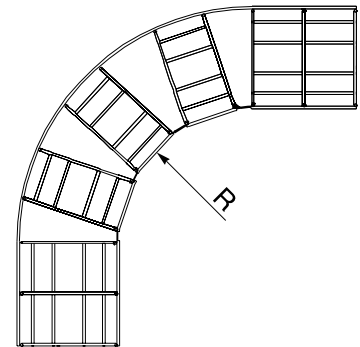
L-, T- ja X-haaroituskappaleiden tekemiseen. Lukitaan siten, että ruuvitaltta työnnetään vuorotellen reikiin ja kieli taivutetaan hyllyn lankojen väliin.

Tuotenimi	Snro	Tuotenimi	Snro	Tuotenimi	Snro
Sinkki 20 µm		HST 316L (C5-M)		Valkoinen	
MP-732S	14 672 40	MP-732R	14 672 39	MP-732V	14 679 65



L-kaari taivutussäteellä

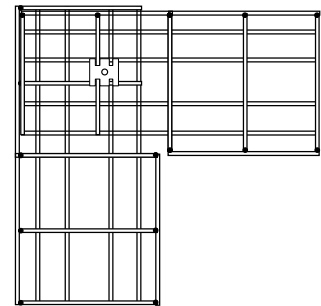
Leveys	Poistettavat palat	Kulman jatkokappale MP-732	Säde R
mm	kpl	kpl	mm
75	1	1	-
120	2	2	90
200	4	4	260
300	6	6	420
400	8	8	580



L-kulmakappale

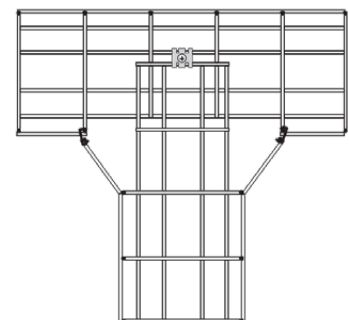
Lankahyllyjen toinen sivuosa leikataan pois, jonka jälkeen hyllyt yhdistetään. Toinen yleiskiinnike asennetaan yläpuolelta ja toinen alapuolelta.

Leveys	Yleiskiinnike MP-731
mm	kpl
75	2
120	2
200	2
300	4
400	4
500	4
600	4



T- ja X-haaroituskappaleiden valmistus

Päähyllyn toinen sivu leikataan auki 100 mm leveämmäksi kuin päähyllyyn yhdistettävä lankahylly. Tämän sivut leikataan irti ja taivutetaan ulospäin. Yhteenliittäminen tapahtuu kahdella kulman jatkokappaleella MP-732.



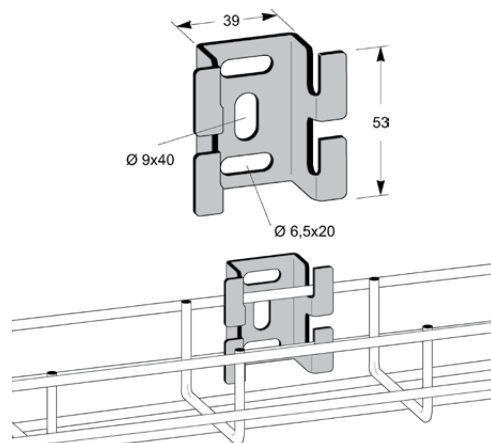
Lankahyllyn seinäkiinnikkeet

MP bolagen

Seinäkiinnitin 55-75 mm

Seinäkiinnitin on tarkoitettu lankahyllyjen ripustamiseen seinälle, esim. vaaka- ja pystysuoraan. Tarkoitettu etupäässä leveyksille 55 ja 75 mm. Hyllyn lukitseminen tehdään taivuttamalla väkisiä.

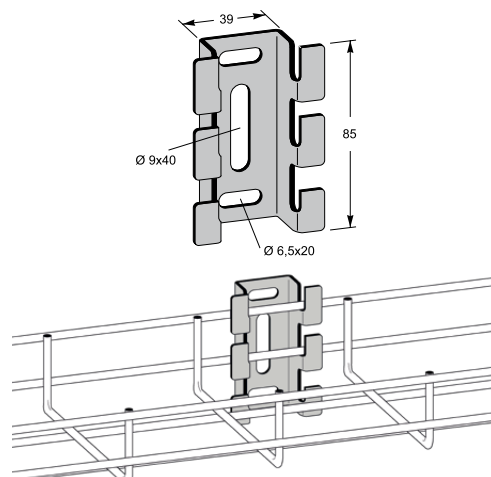
Tuotenimi	Snro	Tuotenimi	Snro
Sinkki 20 µm		Sinkki 60 µm	
MP-734S	14 672 43	MP-734Z	14 672 44
HST 316L (C5-M)		Valkoinen	
MP-734R	14 672 42	MP-734V	14 679 66



Seinäkiinnitin 75-120 mm

Seinäkiinnitin on tarkoitettu lankahyllyjen ripustamiseen seinälle, esim. vaaka- ja pystysuoraan. Tarkoitettu etupäässä leveyksille 75 ja 120 mm. Hyllyn lukitseminen tehdään taivuttamalla väkisiä.

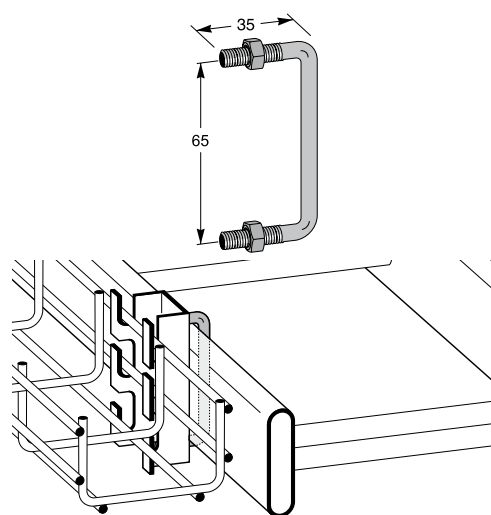
Tuotenimi	Snro	Tuotenimi	Snro
Sinkki 20 µm		Sinkki 60 µm	
MP-735S	14 672 46	MP-735Z	14 672 47
HST 316L (C5-M)		Valkoinen	
MP-735R	14 672 45	MP-735V	14 679 67



Kiinnityssanka

Kiinnityssankaa käytetään yhdessä seinäkiinnittimen (MP-735) kanssa MP-lankahyllyjen ripustamiseen muiden valmistajien tikashyllyihin. MP-735-seinäkiinnitin voidaan kiinnittää suoraan MP-tikashyllyjen sivuprofiiliin.

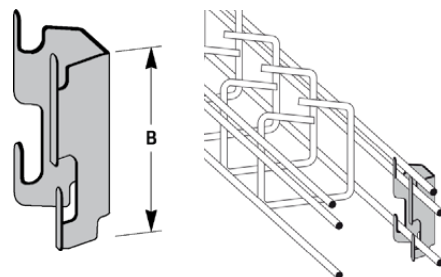
Tuotenimi	Snro
Sinkki 10 µm	
MP-736E	14 672 48



Lankahyllyn seinäkiinnitin

Seinäkiinnitin lankahyllyjen MP-771-773 kiinnittämiseen seinään. HUOM! Eri versiot pystysuoraan ja vaakasuoraan asennukseen.

B	Tuotenimi	Snro	Asennus	Tuotenimi	Snro	Asennus
mm	HST 316L (C5-M)		HST 316L (C5-M)			
25	MP-775R	14 688 03	Vaakasuora	MP-778R	14 688 06	Pystysuora
50	MP-776R	14 688 04	Vaakasuora	MP-779R	14 688 07	Pystysuora
75	MP-777R	14 688 05	Vaakasuora	MP-779R	14 688 07	Pystysuora



Lankahyllyn seinäkannattimet

MP bolagen

Seinäkannatin KL

Seinäkannatin lukitaan lankahyllyyn seinäkannattimen kiinnikkeellä MP-733. Maks.kuorma = 150 kg. Murtovarmuus: $\geq 1,7$ kertaa maks.kuorma.

B	B1	H	Tuotenimi	Snro	Tuotenimi	Snro	Maksimikuorma
mm	mm	mm	Sinkki 20 μm		Sinkki 60 μm		kg
120	70	72	MP-752S	14 672 60	MP-752Z	14 672 61	150
200	40	80	MP-753S	14 672 63	MP-753Z	14 672 64	150
300	40	90	MP-754S	14 672 66	MP-754Z	14 672 67	150
400	40	100	MP-755S	14 672 69	MP-755Z	14 672 70	150
500	50	115	MP-756S	14 678 82	MP-756Z	14 678 84	150
600	50	125	MP-762S	14 678 85	MP-762Z	14 678 87	150
mm	mm	mm	HST 316L (C5-M)		Valkoinen		kg
120	70	72	MP-752R	14 672 59	MP-752V	14 679 71	150
200	40	80	MP-753R	14 672 62	MP-753V	14 678 77	150
300	40	90	MP-754R	14 672 65	MP-754V	14 678 78	150
400	40	100	MP-755R	14 672 68	MP-755V	14 678 79	150
500	50	115	MP-175R	14 678 80	MP-756V	14 678 83	150
600	50	125	MP-176R	14 678 81	MP-762V	14 678 86	150

Seinäkannattimen kiinnikkeet

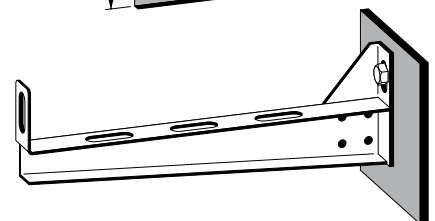
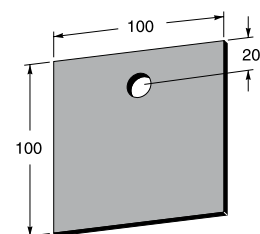
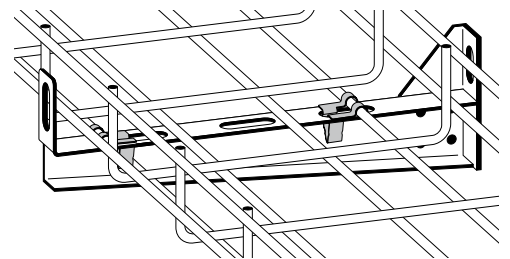
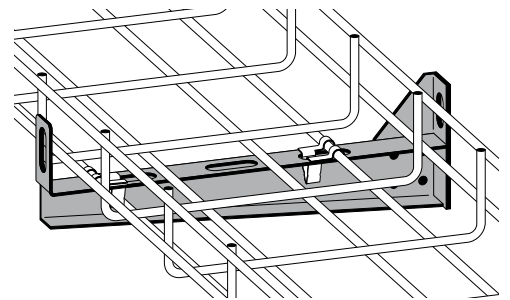
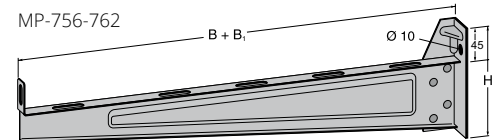
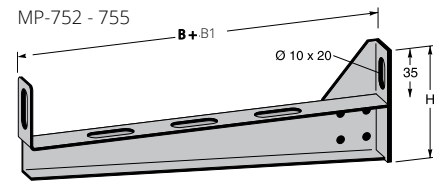
Seinäkannattimen kiinnikkeet on tarkoitettu lankahyllyn kiinnittämiseen seinäkannattimeen, tyyppi KL. Hylly kiinnitetään kahdella kiinnikkeellä kannattimeen.

Tuotenimi	Snro	
HST 316L (C5-M)		
MP-733R	14 672 41	1 pkt sisältää 10 kpl kiinnikkeitä

Pohjalaatta

Pohjalaattaa käytetään tasaamaan kannattimen seinään kohdistuva paine huokoisilla pintamateriaaleilla.

Tuotenimi	Snro	Tuotenimi	Snro	Tuotenimi	Snro	Paksuus
Sinkki 60 μm		RST 304 (C5-I)		Valkoinen		mm
MP-962Z	14 673 56	MP-962R	14 673 55	MP-962V	14 676 07	5



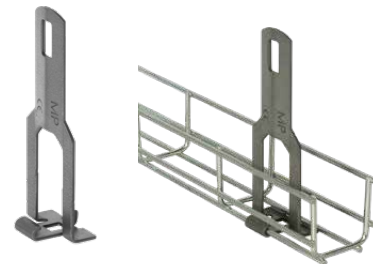
Lankahyllyn keskikannattimet

MP bolagen

Keskikannatin 55-75 mm

Keskikannatin sopii 55 mm ja 75 mm:n lankahyllyille. Maks.kuorma = 40 kg. Murtovarmuus: 1,7 kertaa maks.kuorma.

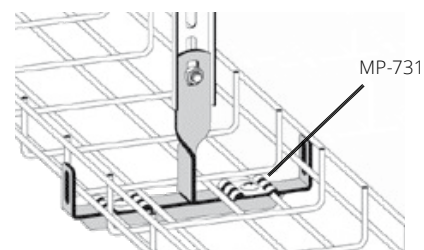
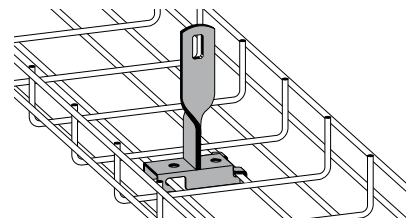
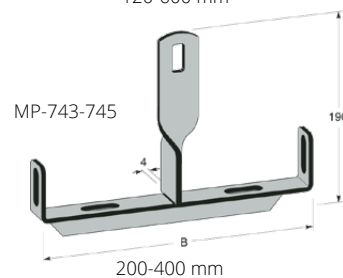
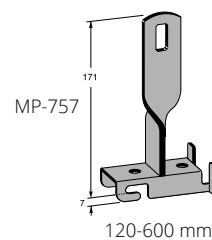
Tuotenimi	Snro
Sinkki 10 µm	
MP-769Z4	14 672 86



Keskikannatin 120-600 mm

MP-757 on keskikannatin leveyksille 120 - 600 mm. Leveyksillä 300-600 mm käytetään keskikannatintukea, jotta estetään lankahyllyn reunojen taipuminen alaspäin. Maks.kuorma = 80 kg. Murtovarmuus: $\geq 1,7$ kertaa maks.kuorma. MP-743-745Z ovat keskikannattimet leveyksille 200-400 mm. Kannatin pujo-tetaan lankahyllyn pohjasta läpi ja lukitaan paikalleen yläkautta yleiskiinnik-keellä MP-731Z.

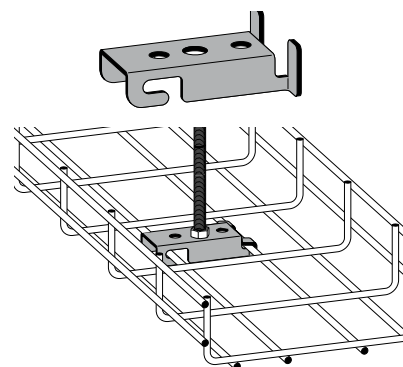
Hyllyleveys	Tuotenimi	Snro	Tuotenimi	Snro	Maksimikuorma
mm	Sinkki 10 µm		Sinkki 60 µm		kg
120-600	MP-757E	14 672 71	MP-757Z	14 672 73	80
200	-	-	MP-743Z	14 675 54	80
300	-	-	MP-744Z	14 675 55	80
400	-	-	MP-745Z	14 675 56	80
mm	HST 316L (C5-M)		Valkoinen		kg
120-600	MP-757R	14 672 72	MP-757V	14 679 72	80



Keskikannatin kierretangoille

Keskikannatin on tarkoitettu M 10-kierretangolle. Keskikannatin lukitaan kierretankoon kahdella M10-mutterilla. On syytä noudattaa varovaisuutta käytettäessä kierretankokannatusta epäsymmetrisillä kuormilla. Leveyksillä 300-600 mm käytetään keskikannatintukea, jotta estetään lankahyllyn reunojen taipuminen alaspäin.

Tuotenimi	Snro	Tuotenimi	Snro
Sinkki 10 µm		Sinkki 60 µm	
MP-759E	14 672 77	MP-759Z	14 672 79
HST 316L (C5-M)		Valkoinen	
MP-759R	14 672 78	MP-759V	14 679 74



Lankahyllyn keski- ja kattokannatus

MP bolagen

Kierretankokannatin 55-75 mm

Kannatinta käytetään 55 ja 75 mm leveälle lankahyllylle. Lankahylly lukitaan yleiskiinnittimellä MP-731 ja asennusruuvilla MP-937.

Tuotenimi	Snro	Tuotenimi	Snro
Sinkki 20 µm		Sinkki 60 µm	
MP-768S	14 672 92	MP-768Z	14 672 93
HST 316L (C5-M)		Valkoinen	
MP-768R	14 672 91	MP-768V	14 685 00

Keskikannatintuki 300-600 mm

Käytetään yhdessä keskikannattimen MP-757 kanssa leveyksillä 300–600 mm, jotta estettäisiin lankahyllyn reunojen taipuminen suuremmilla kaapelikuormilla. Tuki ruuvataan kiinni keskikannattimeen asennusruuveilla MP-937 vasta sen jälkeen, kun lankahylly on ensin asennettu keskikannattimeen

B	H	Tuotenimi	Snro	Tuotenimi	Snro
mm	mm	Sinkki 10 µm		Sinkki 60 µm	
300-400	14	MP-758E	14 672 74	MP-758Z	14 672 76
500-600	20	MP-767E	14 672 88	MP-767Z	14 672 90
mm	mm	HST 316L (C5-M)		Valkoinen	
300-400	14	MP-758R	14 672 75	MP-758V	14 679 73
500-600	20	MP-767R	14 672 89	MP-767V	14 679 75

Kulmakiinnitin

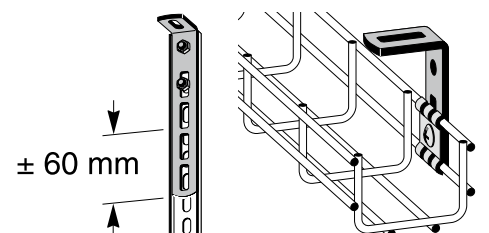
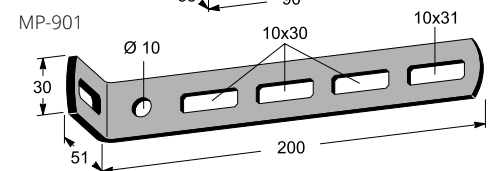
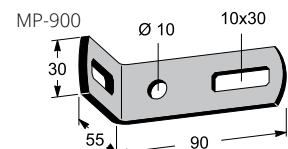
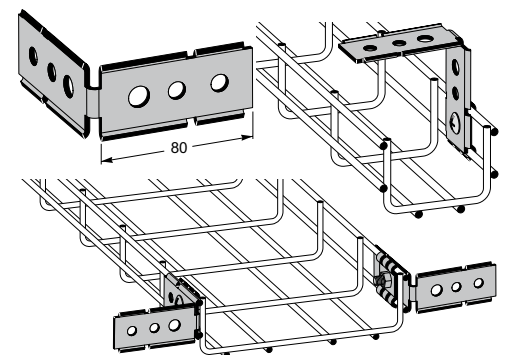
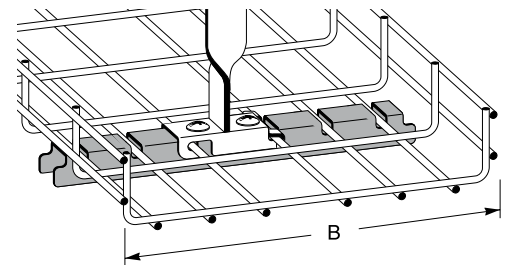
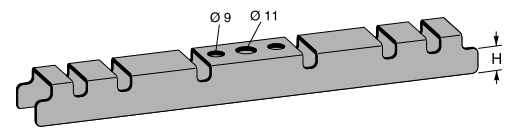
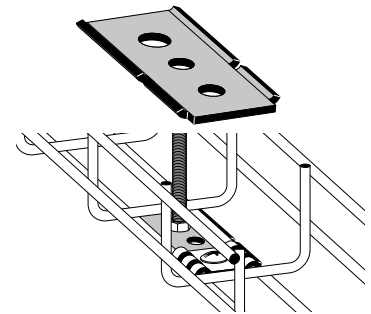
Käytetään päätykiinnittimenä seinään tai T-lähtönä toiseen lankahyllyyn. Voidaan käyttää myös kattokiinnittimenä leveyksille 75 ja 120 mm. Kiinnitetään yleiskiinnikkeellä MP-731 ja ruuvisarjalla MP-937 tai MP-295.

Tuotenimi	Snro	Tuotenimi	Snro
Sinkki 20 µm		Sinkki 60 µm	
MP-737S	14 672 50	MP-737Z	14 672 51
HST 316L (C5-M)		Valkoinen	
MP-737R	14 672 49	MP-737V	14 679 68

Kulmakiinnitin

Käytetään päätykiinnittimen tavoin seinää tai toista hyllyä vasten. Voidaan myös käyttää kattokiinnittimenä (koskee ainoastaan 75 ja 120 mm:n leveyksiä). Asennetaan yleiskiinnikkeeseen MP-731 ja asennusruuvien MP-937 tai MP-295 avulla. Täyttää vaatimukset potentiaalintasaukselle standardin EN 61537:2001 mukaisesti.

Tuotenimi	Snro	Tuotenimi	Snro	Tuotenimi	Snro	Pituus
Sinkki 60 µm		HST 316L (C5-M)		Valkoinen		mm
MP-900Z	14 673 08	MP-900R	14 673 06	MP-900V	14 673 07	90
MP-901Z	14 673 11	MP-901R	14 673 09	MP-901V	14 673 10	200



Lankahyllyn kierretankoripustus

MP bolagen

Kierretanko

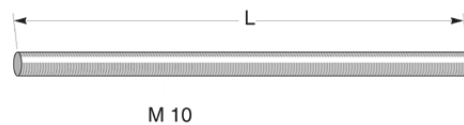
M10-kierretanko.

Tuotenimi	Snro	Tuotenimi	Snro	Tuotenimi	Snro	L
Sinkki 10 µm		HST 316L (C5-M)		Valkoinen		mm
MP-927E	14 676 25	-	-	MP-927V	14 673 32	2000
MP-928E	14 676 26	MP-928R	14 676 27	MP-928V	14 673 33	3000

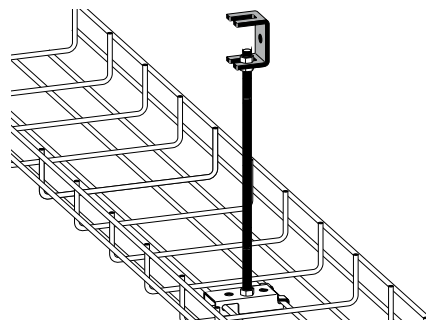
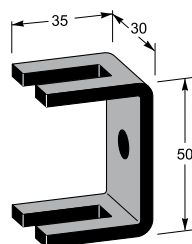
Kierretangon kattokiinnitin

Kattokiinnitintä käytetään, kun lankahyllyn asennus tapahtuu kierretankoripustuksen avulla. Kierretanko kiinnitetään kattokiinnittimeen kahdella mutterilla MP-044.

Tuotenimi	Snro
HST 316L (C5-M)	
MP-760R	14 672 81



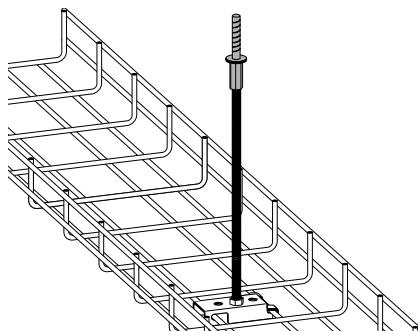
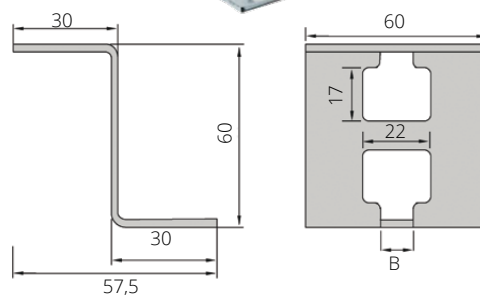
M 10



Säädettävä kattokiinnike

Kattokiinnike on tarkoitettu 10 mm:n kierretangoille. Kattokiinnike voidaan pujottaa kiila-ankuriin kattokiinnikkeen sivussa olevasta aukosta. Kiila-ankuri voidaan kiristää alapuolelta koneella. Pyörittämällä kattokiinnikettä voidaan kierretangon paikkaa säätää 70 mm.

B	Tuotenimi	Snro	Tuotenimi	Snro	Tuotenimi	Snro
mm	Sinkki 20 µm		Sinkki 60 µm		Valkoinen	
11	MP-FM-920S	14 678 67	MP-FM-920Z	14 678 68	MP-FM-920V	14 678 69



Kattokiinnike kierretangolle M8/M10

Kattokiinnike on tarkoitettu kierretankojen M8 tai M10 kiinnitykseen betoniin. Poraa Ø6 x 65 mm:n reikä betoniin ja kierrä kattokiinnike reikään. Alla kuormitustaulukko.

Tuotenimi	Snro	Kierre
Sinkki 5 µm		
MP-023E	14 678 70	M8/M10
1 pkt sisältää 40 kpl kiinnikkeitä		

Maksimi vetokuorma	Maksimi poikittaiskuorma	Pora-reikä	Pora-syvyys	Minimi reunaetäisyys	Avainväli
2,7 kN	4,0 kN	Ø6 mm	65 mm	80 mm	10 mm

Lankahyllyn kierretankoripustus

MP bolagen

Mutteri M10

Mutteria käytetään kierretankokannatuksessa. Myydään 50 kpl:n pakkauksissa.

Tuotenimi	Snro	Tuotenimi	Snro	
Sinkki 10 µm		HST 316L (C5-M)		
MP-044E	14 676 28	MP-044R	14 676 29	1 pkt sisältää 50 kpl muttereita

Teräsprofiilin kiinnike M10

Kiinnike profiiliteräskatolle. Kiinnikkeessä on M10-kierre. Taulukon kuormitusarvot laskettu pysyville kuormille.

Tuotenimi	Snro	Kierre
Sinkki 10 µm		
SYS-DSOS10ZNCR	14 513 37	M10

Kattoprofiilin paksuus	Kuorma
mm	N
0,63-0,70	630
0,70-0,80	740
0,80-1,00	850
1,00-1,20	1050
1,20-1,50	1250
>1,50	1550

Säädettävä kattokiinnike

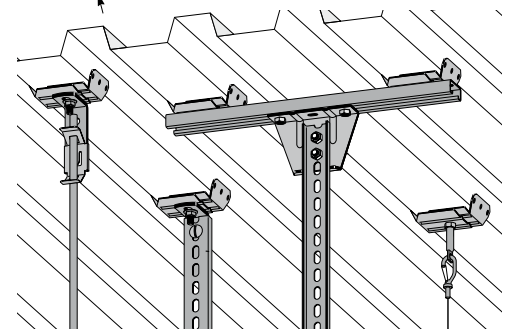
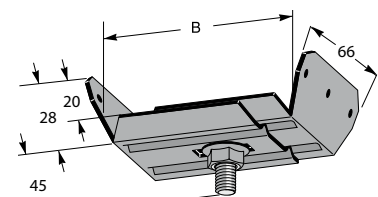
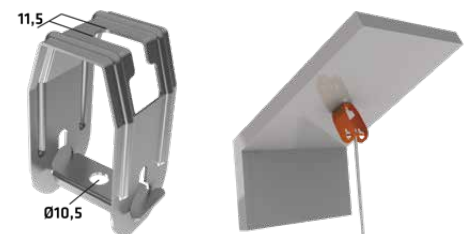
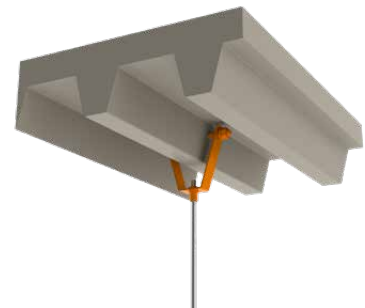
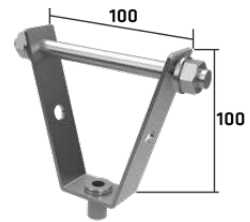
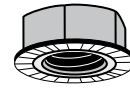
Käytetään vinossa katossa. Kiinnikkeessä olevan säädön ansiosta kierretanko tulee suoraan alaspäin. Kierretanko kiinnitetään muttereilla MP-044.

Tuotenimi	Snro
Sinkki 20 µm	
SYS-DSSS	14 513 38

Teräsprofiilin yleiskiinnike

Profiiliteräslevyn kiinnike sopii profiileille, joiden profiilileveys on taulukon B-mitan mukainen. Toispuolisella rakenteella tai käytettäessä tukiprofiilia sopii kiinnike lähes kaikkiin profiilijakoihin. Kiinteässä kulmakappaleessa on kolme Ø4,3 mm:n reikää, jotka on tarkoitettu 4 mm:n pop-niiteille tai peltiruuveille ST4.2 (B8). Maksimikuorma 125 kg. Murtovarmuus ≥ 1,7 kertaa maksimikuorma. Jotta voisit hyödyntää kiinnikkeen maksimikuormituksen, varmista ensin käytettävien kattoprofiilien ja pop-niitten/peltiruuvien kuormitettavuus.

B	Tuotenimi	Snro	Tuotenimi	Snro	Maksimikuormitus
mm	Sinkki 20 µm		Valkoinen		kg
40-60	MP-980S	14 673 71	MP-980V	14 677 71	125
60-95	MP-981S	14 673 72	MP-981V	14 677 72	125
95-150	MP-982S	14 673 73	MP-982V	14 677 70	125



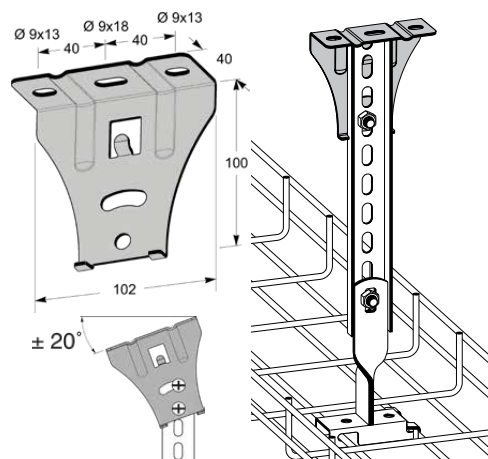
Lankahyllyn kannatinkiskoripustus

MP bolagen

Kattokiinnike TL kannatinkiskolle

Kattokiinnike kiinnitetään kannatinkiskoon ruuvisarjalla MP-937 tai MP-295.

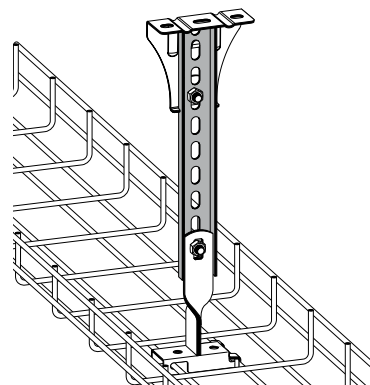
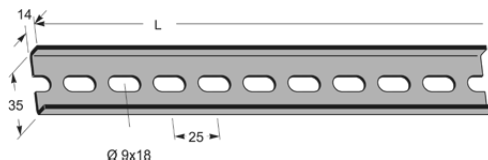
Tuotenimi	Snro	Tuotenimi	Snro
Sinkki 20 µm		Sinkki 60 µm	
MP-904S	14 673 15	MP-904Z	14 673 17
HST 316L (C5-M)		Valkoinen	
MP-904R	14 673 14	MP-904V	14 673 16



Kannatinkisko

Useampia keskikannattimia voidaan asentaa samalle kannatinkiskolle. Katkaisukohdat c-c 100 mm merkitty kiskoon.

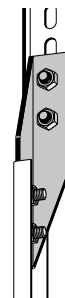
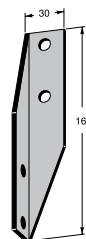
L	Tuotenimi	Snro	Tuotenimi	Snro	Tuotenimi	Snro
mm	Sinkki 20 µm		Sinkki 60 µm		Valkoinen	
3000	MP-910S	14 673 22	MP-910Z	14 673 25	MP-910V	14 673 24
mm	HST 316L (C5-M)					
2000	MP-910R	14 673 23	-	-	-	-



Kulmakappale kannatinkiskolle

Kulmakappale kiinnitetään ruuvisarjalla MP-937.

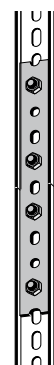
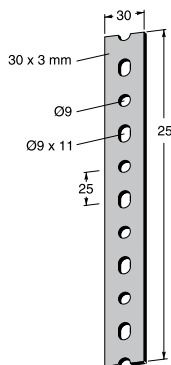
Tuotenimi	Snro	Tuotenimi	Snro
Sinkki 60 µm		Valkoinen	
MP-918Z	14 673 27	MP-918V	14 679 39



Kannatinkiskon jatko

Jatko kiinnitetään ruuvisarjalla MP-937.

Tuotenimi	Snro	Tuotenimi	Snro
Sinkki 60 µm		Valkoinen	
MP-919Z	14 673 28	MP-919V	14 679 38



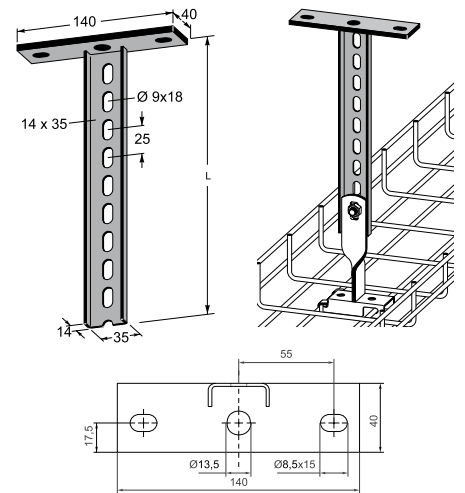
Lankahyllyn kattokannattimet

MP bolagen

Kattokannatin, tyyppi MP-P

Reikäjako c-c 25 mm. Haponkestävässä asennuksessa käytetään kannatin-kiskoa ja kattokiinnikettä.

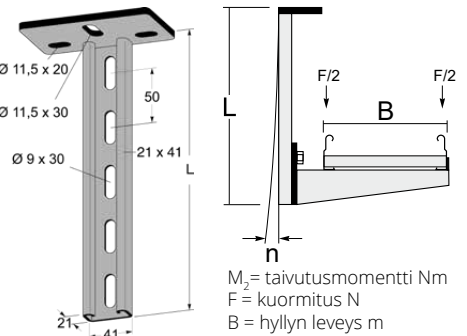
L	Tuotenimi	Snro
mm	Sinkki 60 µm	
300	MP-957Z	14 674 85
400	MP-958Z	14 674 86
500	MP-959Z	14 674 87
700	MP-960Z	14 674 88
1000	MP-961Z	14 674 89



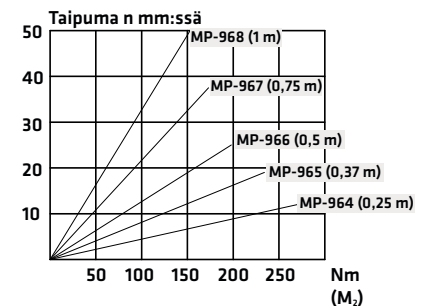
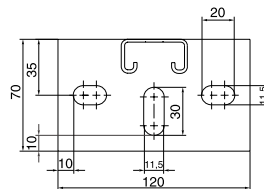
Katto-/lattiakannatin, tyyppi MP-V

MP-V katto-/lattiakannattimen taipuma: Laskeaksesi kuinka paljon katto-/lattiakannatin taipuu, laske taivutusmomentti seuraavan kaavan mukaan: $M_2 = F \times (B + 0,12) / 2$. Katso taipuma taulukosta valitulle kannakkeelle. Viivan päässä on suurin sallittu taipuma EN 61537:2011 standardin mukaan (1/20 kannakkeen pituudesta).

L	Tuotenimi	Snro	Tuotenimi	Snro	Tuotenimi	Snro
mm	Sinkki 60 µm		HST 316L (C5-M)		Valkoinen	
250	MP-964Z	14 673 58	MP-964R	14 674 94	MP-964V	14 679 45
375	MP-965Z	14 673 59	MP-965R	14 674 95	MP-965V	14 679 46
500	MP-966Z	14 673 60	MP-966R	14 674 96	MP-966V	14 679 47
750	MP-967Z	14 673 61	MP-967R	14 674 97	MP-967V	14 679 48
1000	MP-968Z	14 673 62	MP-968R	14 674 98	MP-968V	14 679 49



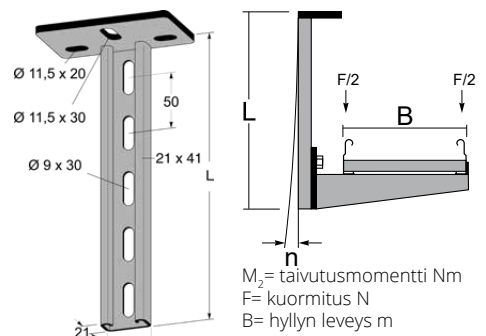
M_2 = taivutusmomentti Nm
 F = kuormitus N
 B = hyllyn leveys m



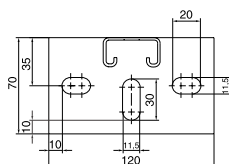
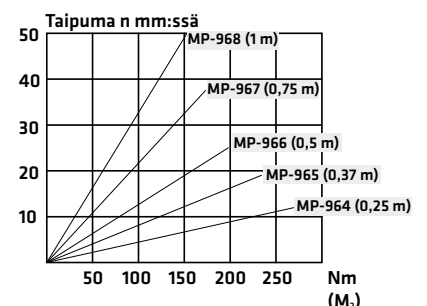
Katto-/lattiakannatin, tyyppi MP-DV

MP-DV katto-/lattiakannattimen taipuma: Laskeaksesi kuinka paljon katto-/lattiakannatin taipuu, laske taivutusmomentti seuraavan kaavan mukaan: $M_2 = F \times (B + 0,12) / 2$. Katso taipuma taulukosta valitulle kannakkeelle. Viivan päässä on suurin sallittu taipuma EN 61537:2011 standardin mukaan (1/20 kannakkeen pituudesta).

Tuotenimi	Snro	Tuotenimi	Snro	Tuotenimi	Snro	L
Sinkki 60 µm		HST 316L (C5-M)		Valkoinen		mm
MP-970Z	14 673 63	MP-970R	14 674 99	MP-970V	14 685 06	500
MP-971Z	14 673 64	MP-971R	14 675 00	MP-971V	14 685 07	750
MP-972Z	14 673 65	MP-972R	14 675 01	MP-972V	14 685 08	1000
MP-973Z	14 673 66	MP-973R	14 675 02	MP-973V	14 685 09	1500
MP-974Z	14 673 67	MP-974R	14 675 03	MP-974V	14 685 10	2000
MP-975Z	14 673 68	MP-975R	14 675 04	MP-975V	14 685 11	3000



M_2 = taivutusmomentti Nm
 F = kuormitus N
 B = hyllyn leveys m



Lankahyllyn kattokannatus ja ruuvit

MP bolagen

Ankkurikisko MP-V 21x41 mm

Käytä liukumutteria (H=21 mm) sisäpuoliseen kiinnitykseen.

Pituus	Tuotenimi	Snro	Tuotenimi	Snro	Tuotenimi	Snro
mm	Sinkki 20 µm		Sinkki 60 µm		Valkoinen	
250	MP-024S	14 675 24	MP-024Z	14 675 25	MP-024V	14 679 50
375	MP-025S	14 675 26	MP-025Z	14 675 27	MP-025V	14 679 51
500	MP-026S	14 675 28	MP-026Z	14 675 29	MP-026V	14 679 52
750	MP-027S	14 675 30	MP-027Z	14 675 31	MP-027V	14 679 53
1000	MP-028S	14 675 32	MP-028Z	14 675 33	MP-028V	14 679 54
3000	MP-231S	14 670 95	MP-231Z	14 670 96	MP-231V	14 675 16

Kattokiinnike ankkurikiskoille tyyppi MP-V

Kattokiinnikettä käytetään ankkurikiskon kanssa tikashyllyjen sivuttaiskan-
natuksessa. Huom. Asennustapa sallii suurempia kuormia kuin vastaavat katto-
kannattimet MP-V. Asennettaessa ankkurikiskoa 41x41 käytä aluslevyä MP-244.

Tuotenimi	Snro	Tuotenimi	Snro
Sinkki 20 µm		Sinkki 60 µm	
MP-230S	14 670 93	MP-230Z	14 670 94

Liukumutteri kattokannattimille/ankkurikiskoille

Liukumutteri varustettuna M8/M10 pultilla. Tarkoitettu kannakkeiden kiinnit-
tamiseksi kattokannattimiin tai ankkurikiskoihin. Valitse oikea liukumutteri
H=21 tai H=41 alla olevan taulukon mukaisesti. (H-mitta viittaa kattokannatti-
men/ankkurikiskon korkeuteen).

H	G	Tuotenimi	Snro	Tuotenimi	Snro	
mm		Sinkki 60 µm		HST 316L (C5-M)		
21	M8x20	MP-976Z	14 674 90	-	-	Tyypeille MP-V, DV
41	M8x20	MP-977Z	14 674 91	-	-	Tyypeille MP-FV, FDV
21	M10x20	MP-978Z	14 673 70	MP-978R	14 673 69	Tyypeille MP-V, DV
21	M10x25	MP-078Z	14 674 92	-	-	Tyypeille MP-V, DV
41	M10x25	MP-979Z	14 674 93	-	-	Tyypeille MP-FV, FDV

T-ruuvi

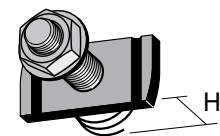
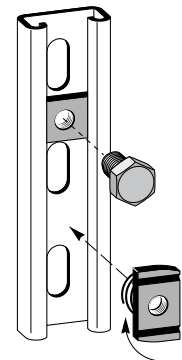
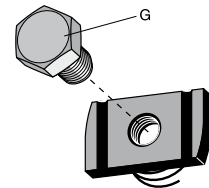
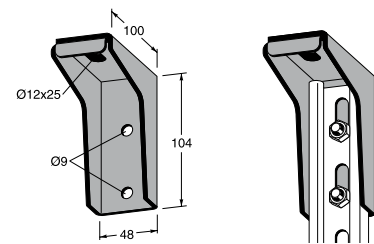
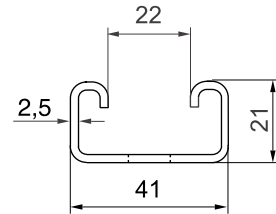
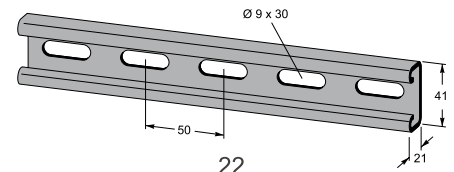
T-ruuvi on tarkoitettu lisävarusteiden kiinnittämiseen kattokannattimiin tai
ankkurikiskoihin. Sopii profiilikorkeuksiin 21 mm ja 41 mm. (H-mitta viittaa kat-
tokannattimen/ankkurikiskon korkeuteen.)

H	Ruuvi	Tuotenimi	Snro
mm		Sinkki 60 µm	
21	M10x35	MP-076Z	14 678 14
41	M10x35	MP-079Z	14 678 15

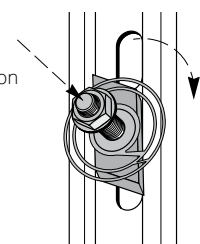
T-ruuvi

T-ruuvi tarkoitettu kannakkeiden kiinnittämiseen kattokannattimiin tai ank-
kurikiskoihin. Sopii profiilikorkeuksiin 21 mm ja 41 mm.

Ruuvi	Tuotenimi	Snro
	Sinkki 10 µm	
M8x25	MP-983E	14 673 74
M10x35	MP-984E	14 673 75



1. Aseta T-ruuvi kiskon aukon kohdalle.
2. Paina ruuvia kohti kiskon pohjaa.
3. T-ruuvi pyöryhtää oikeaan asemaan



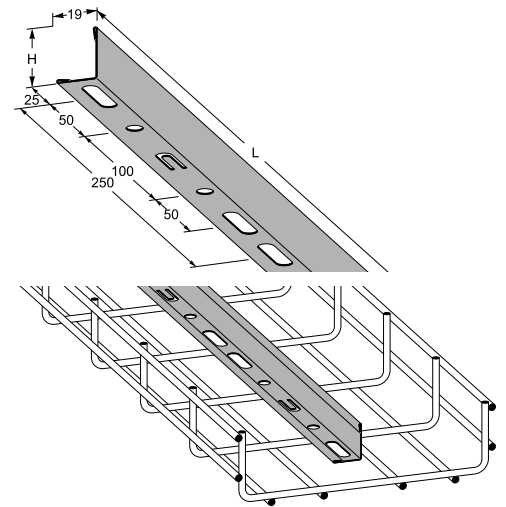
Lankahyllyn erotuslevyt ja virtakourut

MP bolagen

Erotuslevy

Erotuslevyllä voidaan kaapelitila jakaa osiin esim. heikko- ja vahvavirtakaapeille. Jatko voidaan tehdä liittämällä erotuslevyjen päädyt keskenään tai pääty päätyä vasten.

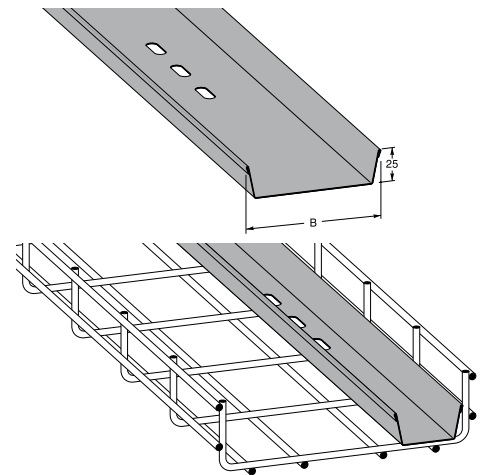
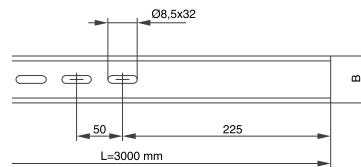
H	L	Tuotenimi	Snro	Tuotenimi	Snro	Tuotenimi	Snro
mm	mm	Sinkki 20 µm		Z4 25 µm		Valkoinen	
25	2750	MP-137S	14 670 31	MP-137Z4	14 068 10	MP-137V	14 676 91
40	2750	MP-149S	14 670 37	MP-149Z4	14 068 13	-	-



Heikkovirtakouru, umpinainen

Kourussa on kiinnitysreiät kummassakin päässä ja keskellä.

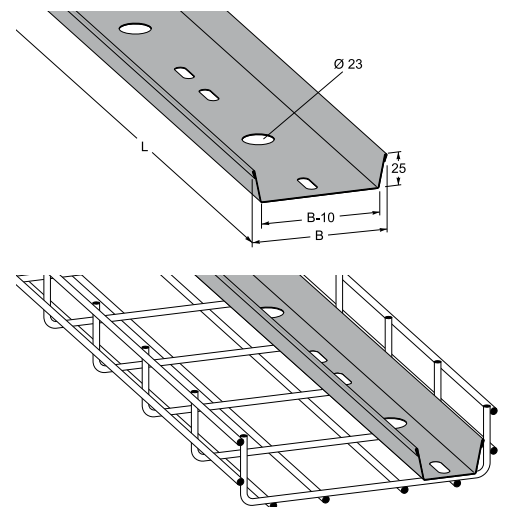
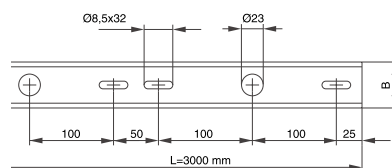
B	L	Tuotenimi	Snro
mm	mm	Sinkki 20 µm	
50	3000	MP-128S	14 674 79
100	3000	MP-129S	14 674 80
200	3000	MP-130S	14 674 81



Heikkovirtakouru, rei'itetty

Suuremmat reiät voidaan varustaa halk. 23 mm:n kumiholkein, jottei kaapelia vaurioitettaisi. HUOM! Haponkestävän heikkovirtakourun pituus on 2 m.

B	L	Tuotenimi	Snro	Tuotenimi	Snro	Tuotenimi	Snro
mm	mm	Sinkki 20 µm		Z4 25 µm		HST 316L (C5-M)	
50	2000	-	-	-	-	MP-138R	14 674 82
50	3000	MP-138S	14 670 33	MP-138Z4	14 068 11	-	-
100	3000	MP-139S	14 670 35	MP-139Z4	14 068 12	-	-
200	3000	MP-140S	14 674 83	-	-	-	-



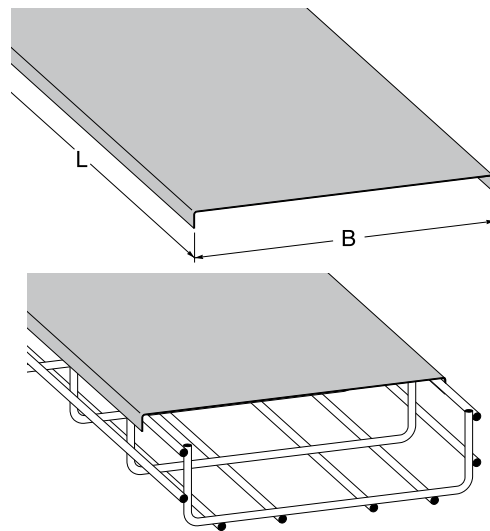
Lankahyllyn kansi ja asennuslevyt

MP bolagen

Kansi

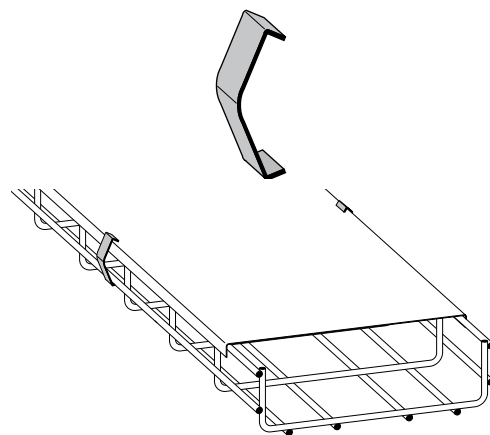
Kannen reunat painetaan kiinni hyllyn ulkopuolelle ilman työkaluja. Kansi voidaan tarvittaessa lukita kiinnikkeillä.

B	Tuotenimi	Snro	L	Paksuus
mm	Sinkki 20 µm		mm	mm
55	MP-405S	14 671 38	3000	0,6
75	MP-410S	14 671 40	3000	0,6
120	MP-421S	14 671 43	3000	0,6
200	MP-440S	14 671 45	3000	0,6
300	MP-450S	14 671 47	2000	0,6
400	MP-460S	14 671 49	2000	1,0
500	MP-470S	14 671 51	2000	1,0
600	MP-480S	14 671 53	2000	1,0
mm	HST 316L (C5-M)		mm	mm
55	MP-405R	14 675 88	1250	0,6
75	MP-410R	14 675 92	1250	0,6
120	MP-421R	14 675 94	1250	0,6
200	MP-440R	14 675 96	1250	0,6
300	MP-450R	14 675 97	1250	0,6
400	MP-460R	14 675 98	1250	1,0
500	MP-470R	14 676 03	1250	1,0
600	MP-480R	14 675 99	1250	1,0



Kannen kiinnikkeet

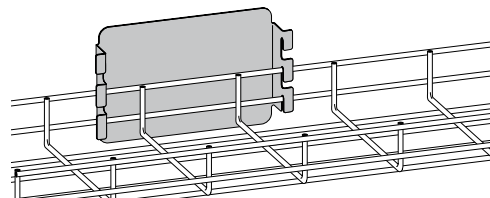
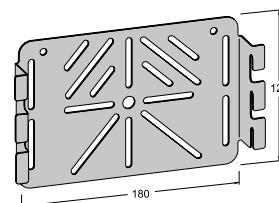
Tuotenimi	Snro	
RST 304 (C5-I)		
MP-748R	14 672 58	Kiinnikkeitä tarvitaan 4 kpl/kansi



Asennuslevy

Asennuslevy on tarkoitettu mm. jakorasioiden ja pistorasioiden asennuksiin. Saadaan aukotettuna tai umpinaisena.

Tuotenimi	Snro	Tuotenimi	Snro	
Sinkki 20 µm		Sinkki 60 µm		
MP-739S	14 672 56	MP-739Z	14 672 57	Rei'itetty
MP-738S	14 672 53	MP-738Z	14 672 54	Rei'ittämätön
HST 316L (C5-M)		Valkoinen		
MP-739R	14 672 55	MP-739V	14 679 70	Rei'itetty
MP-738R	14 672 52	MP-738V	14 679 69	Rei'ittämätön



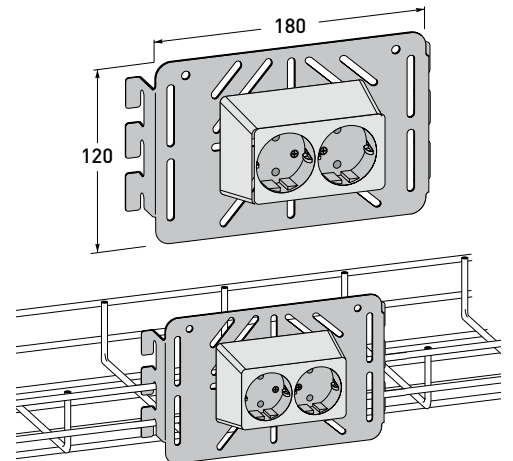
Lankahyllyn asennuslevyt

MP bolagen

Asennuslevy + pistorasia IP21

Levyyn on kiinnitetty maadoitettu kaksiosainen pistorasia IP21 pohjalevyllä.

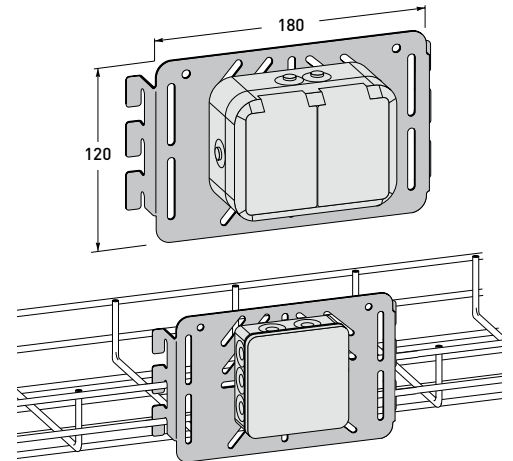
Tuotenimi	Snro
Sinkki 20 µm	
MP-739SF	14 675 52



Asennuslevy + pistorasia IP44

Levyyn on kiinnitetty maadoitettu kaksiosainen pistorasia IP44.

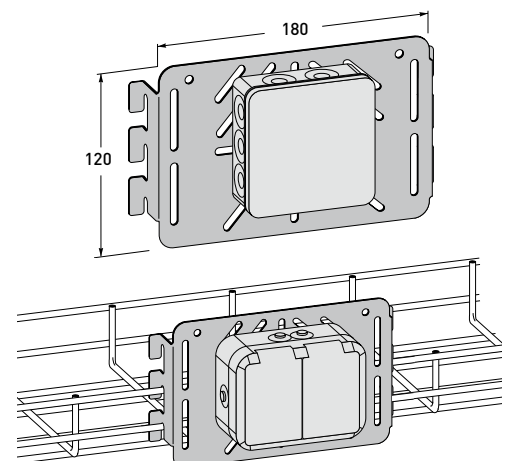
Tuotenimi	Snro
Sinkki 20 µm	
MP-739SG	14 675 53



Asennuslevy + jakorasia IP55

Levyyn on kiinnitetty valmiiksi IP55 jakorasia (AP9). Liitin ei sisälly toimitukseen.

Tuotenimi	Snro
Sinkki 20 µm	
MP-739SD	14 675 51



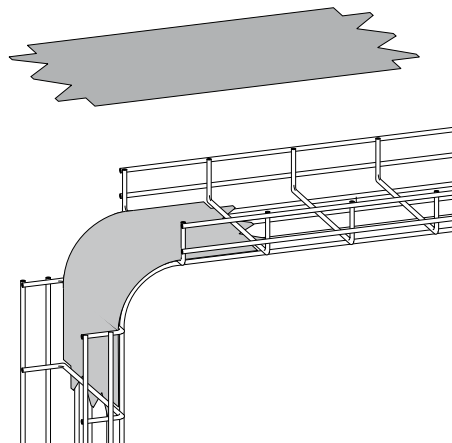
Lankahyllyn kaapelien alasvienti

MP bolagen

Taivutuslevy

Taivutuslevy on valmistettu alumiinista ja sitä käytetään pehmeämpityyppisten kaapelien ylös- ja alasviennissä.

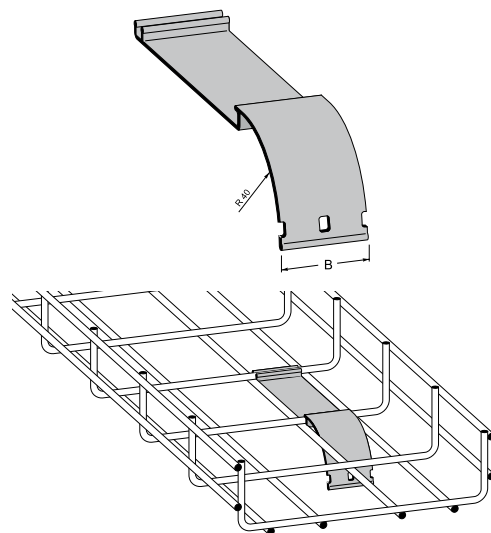
Leveys	Tuotenimi	Snro
mm	Alumiini (C4)	
120	MP-782C	14 675 47
200	MP-783C	14 675 48
300	MP-784C	14 675 49
400	MP-785C	14 675 50



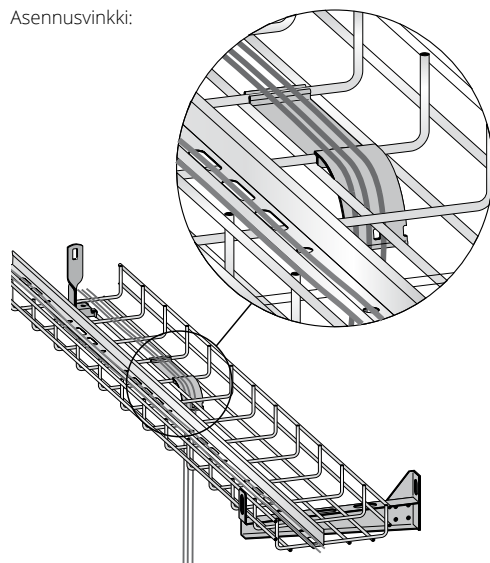
Säteenrajoitin

Säteenrajoitinta käytetään helposti vaurioituvien kaapelien syötössä alaspäin lankahyllyltä. Säteenrajoitin on alumiinia ja se napsautetaan paikoilleen lankahyllyyn. MP-786 sopii 200 mm:n leveydelle lukuunottamatta lankahyllyn keskiosaa. MP-787 sopii 300 mm:n leveydelle, mutta ei hyllyn keskiosaan. MP-788 sopii leveyksille 400, 500 ja 600 mm sekä myös kaikkien lankahyllyjen keskiosaan.

B	Tuotenimi	Snro
mm	Alumiini (C4)	
34	MP-786C	14 675 57
39	MP-787C	14 675 58
53	MP-788C	14 675 59



Asennusvinkki:



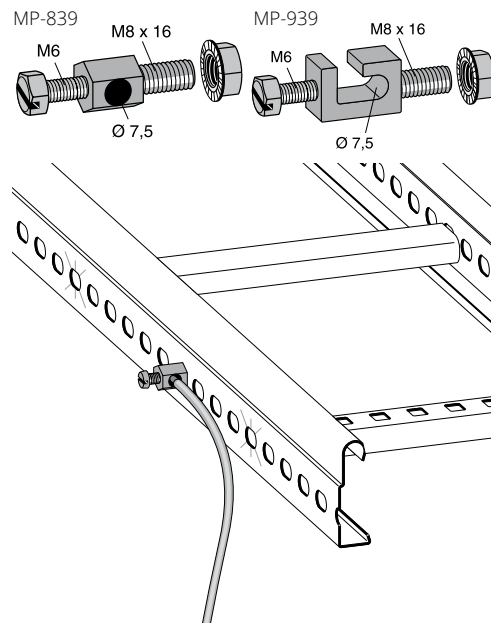
Lankahyllyn lisätarvikkeet

MP bolagen

Potentiaalitasauksen liitosruuvi

Maadoituskaapeli kiinnitetään ilman kaapelikenkää suoraan potentiaalintasauksen liitosruuviin.

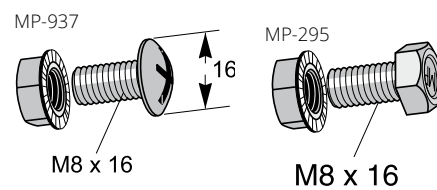
Ruuvi	Tuotenimi	Snro	Tuotenimi	Snro	
	Sinkki 10 µm		HST 316L (C5-M)		
M8x16	MP-839E	14 675 10	MP-839R	14 675 11	1 pkt sisältää 10 kpl
M8x16	MP-939E	14 673 43	MP-939R	14 673 44	1 pkt sisältää 10 kpl



Asennusruuvisarja

Asennusruuvisarjoja käytetään kaikissa ruuviliitoksissa. Myydään 50 kpl:n pakkauksissa.

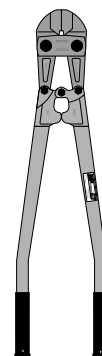
Ruuvi	Tuotenimi	Snro	Tuotenimi	Snro	Tuotenimi	Snro
mm	Sinkki 10 µm		Sinkki 60 µm		HST 316L (C5-M)	
M8x16	MP-937E	14 673 41	MP-937Z	14 673 42	MP-295R	14 675 05



Voimasakset

Manuaalisesti toimivat voimasakset sivuleikkurilla. Tarkoitettu lankahyllyjen katkaisuun. Päät vinossa kulmassa helpottamassa katkaisua.

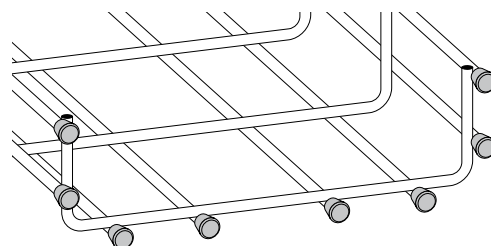
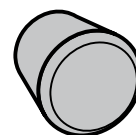
Tuotenimi	Snro
MP-790P	14 678 04



Muovitulppa

Asennetaan lankahyllyjen pätyihin, suojaksi ulospistävien lankojen päihin. Valmistettu syttymättömästä materiaalista. Myydään 100 kpl:n pakkauksissa.

Lanka	Tuotenimi	Snro	
Ø mm	Muovia		
4	MP-761P	14 672 83	Sopii hyllyleveyksille 55-75 mm sekä "kevyelle" hyllylle
5	MP-763P	14 672 84	Sopii hyllyleveyksille 120-300 mm
6	MP-765P	14 672 85	Sopii hyllyleveyksille 400-600 mm



Palonkestävät johtotiet

MP bolagen

Standardin SFS 6000-5-55-2007 kohdan 556.6:n mukaan järjestelmien, joiden tulee toimia tulipalon aikana, on oltava vähintään EI60 tasoa.

Tällaisia järjestelmiä ovat yleensä poistumisreittivalaistus, savunpoistojärjestelmät ja palopumput.

Viranomaiset tai asennuksen tilaaja voivat määritellä myös muita järjestelmiä, joiden pitää toimia tulipalon aikana.

Palohyväksytyissä asennuksissa tulee johtoreitit tehdä hyväksytyjen rakenteiden mukaisesti. Jos palonkestävien kaapeleiden kanssa samalle hyllylle tehdään muitakin kaapelointeja, täytyy kaapelit erottaa erotuslevyllä tai riittävällä kaaapeleiden keskinäisellä etäisyydellä.

Palotestaus

MP Bolagen on testauttanut tikas- ja lankahyllyt SP Technical Research Institute of Swedenissä. Testauksessa on käytetty standardeja EN 1363-1:1999; EN 1363-2:1999

Seuraavien periaatteiden pitää täyttyä palonkestävissä johtotiejärjestelmissä:

- Kaikkien palonkestävien johtojärjestelmien komponenttien, mm. kaapeleiden ja kiinnitystarvikkeiden tulee olla hyväksytyjä.
- Kiinnitysalustan tulee olla palonkestävä.
- Kiinnitysalustan tulee kestää komponenttien aiheuttama kuormitus myös palon aikana.
- Turvajärjestelmien johtojärjestelmä tulee asentaa kaikkien muiden asennusten yläpuolelle, jottei palon aikana mikään romahda niiden päälle tai kiinnityksen pitää kestää niiden päälle putoava paino.

MP Bolagenin erityisvaatimukset EI60 paloluokan täyttymiselle

Paloluokituksen saavuttamisen edellytyksenä on:

- Tikashyllyjen maksimikuormitus on 20 kg/m, maksimi kannatusväli 1,5 m, leveydet 200-600 mm, pystyhyllyillä kaapeleiden kiinnitysväli on enintään 300 mm.
- Lankahyllyjen maksimikuormitus on 10 kg/m, maksimi kannatusväli 1,5 m, leveydet 55-400 mm, pystyhyllyillä kaapeleiden kiinnitysväli on enintään 300 mm.
- Levyhyllyjen maksimikuormitus on 10 kg/m, maksimi kannatusväli 1,5 m, leveydet 100-400 mm.
- Valaisinripustuskiskojen maksimikuormitus on 10 kg/m, maksimi kannatusväli 1,5 m, leveydet 75-100 mm.
- Kannakointiratkaisut on esitetty seuraavilla sivuilla.

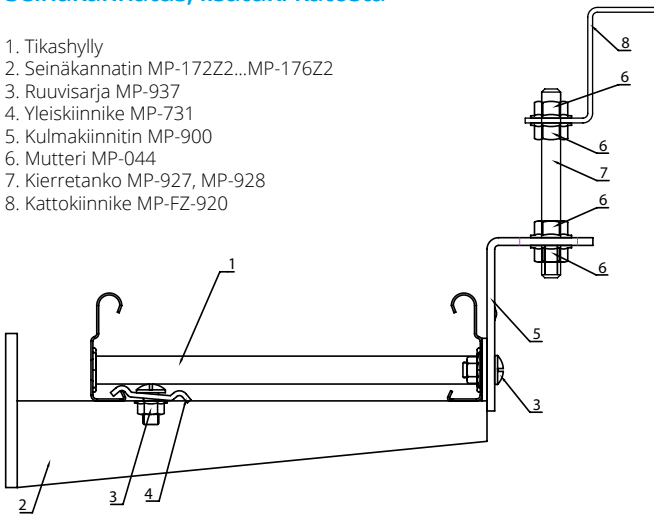
Palonkestävät johtotiet, tikashyllyt

MP bolagen

- › Tikashyllyjen maksimikuormitus on 20 kg/m
- › maksimi kannatusväli 1,5 m
- › leveydet 200-600 mm
- › pystyhyllyjen kiinnitys seinään 1,0 m välein sekä kiinnitys lattiaan. Kaapeleiden kiinnitys kaarikiinnikkeillä jokaiseen pieneen, kiinnitysväli on 250 mm.

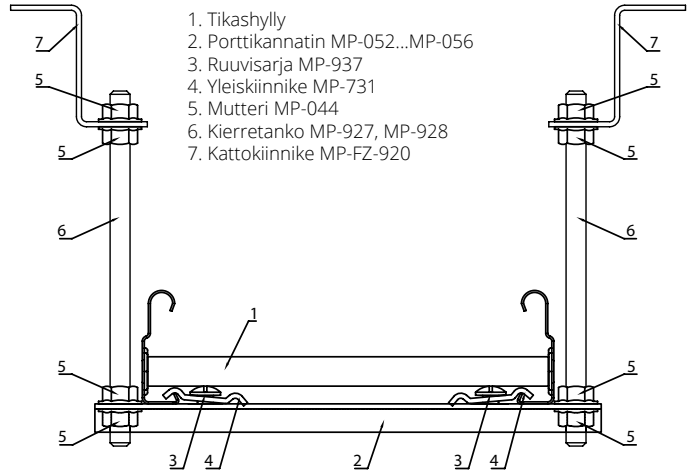
Seinäkannatus, lisätuki katosta

1. Tikashylly
2. Seinäkannatin MP-172Z2...MP-176Z2
3. Ruuvisarja MP-937
4. Yleiskiinnike MP-731
5. Kulmakiinnitin MP-900
6. Mutteri MP-044
7. Kierretanko MP-927, MP-928
8. Kattokiinnike MP-FZ-920



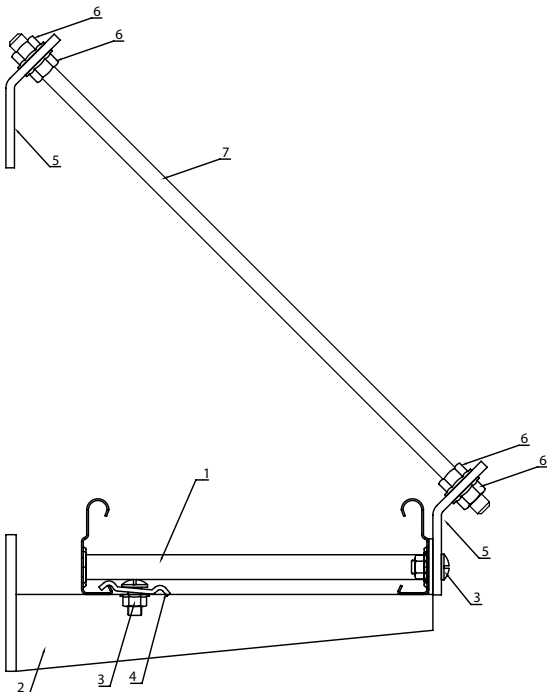
Porttikannatus

1. Tikashylly
2. Porttikannatin MP-052...MP-056
3. Ruuvisarja MP-937
4. Yleiskiinnike MP-731
5. Mutteri MP-044
6. Kierretanko MP-927, MP-928
7. Kattokiinnike MP-FZ-920



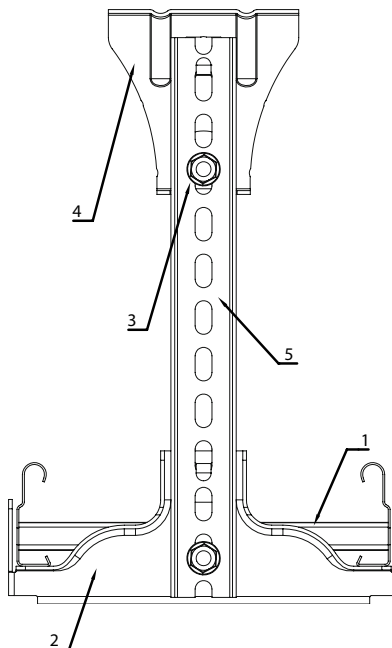
Seinäkannatus, lisätuki seinästä

1. Tikashylly
2. Seinäkannatin MP-172Z2...MP-176Z2
3. Ruuvisarja MP-937
4. Yleiskiinnike MP-731
5. Kiinnike W-BS
6. Mutteri MP-044
7. Kierretanko MP-927, MP-928



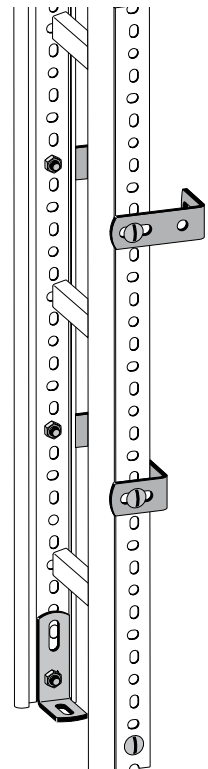
Keskikannatus

1. Tikashylly
2. Keskikannatin MP-162...MP-166
3. Ruuvisarja MP-937
4. Kattokiinnike MP-904
5. Kannatinkisko MP-910



Pystyhylly

1. Kulmakiinnitin MP-900
2. Ruuvisarja MP-937



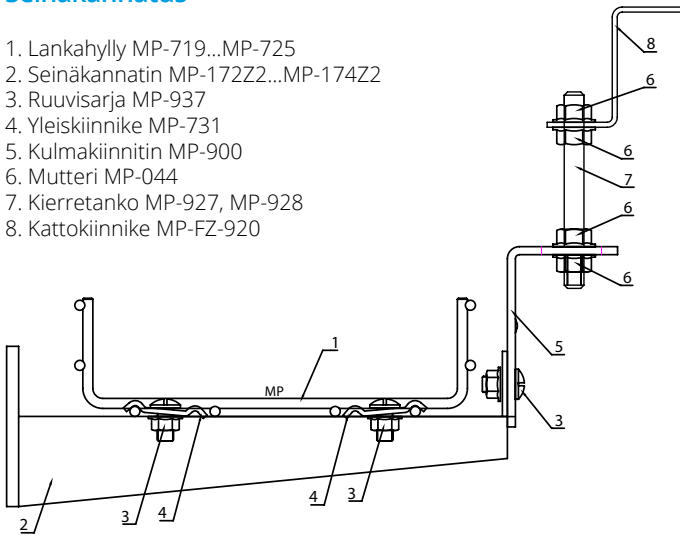
Palonkestävät johtotiet, lankahyllyt

MP bolagen

- › Lankahyllyjen maksimikuormitus on 10 kg/m
- › maksimi kannatusväli 1,5 m
- › leveydet 55-400 mm

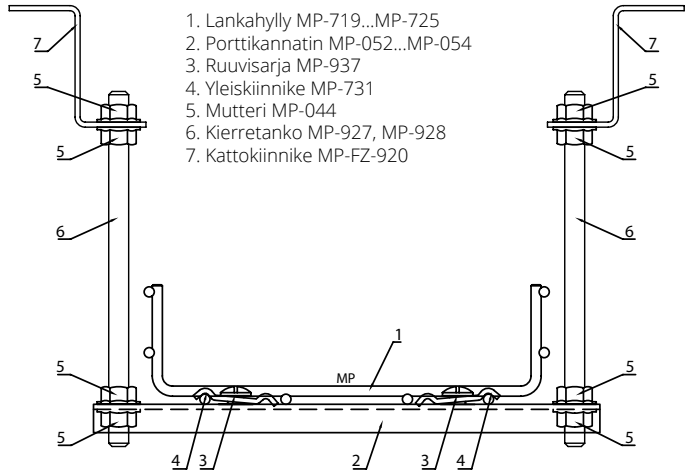
Seinäkannatus

1. Lankahylly MP-719...MP-725
2. Seinäkannatin MP-172Z2...MP-174Z2
3. Ruuvisarja MP-937
4. Yleiskiinnike MP-731
5. Kulmakiinnitin MP-900
6. Mutteri MP-044
7. Kierretanko MP-927, MP-928
8. Kattokiinnike MP-FZ-920



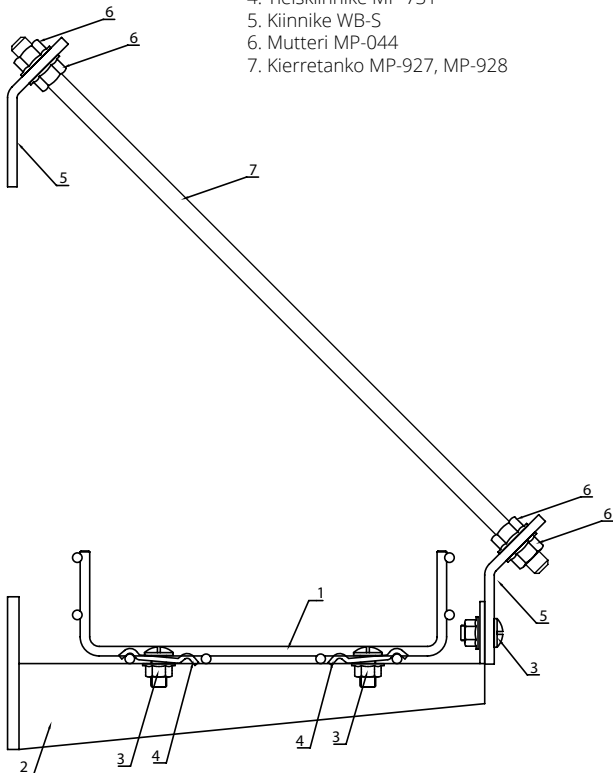
Porttikannatus

1. Lankahylly MP-719...MP-725
2. Porttikannatin MP-052...MP-054
3. Ruuvisarja MP-937
4. Yleiskiinnike MP-731
5. Mutteri MP-044
6. Kierretanko MP-927, MP-928
7. Kattokiinnike MP-FZ-920



Seinäkannatus, lisätuki seinästä

1. Lankahylly MP-719...MP-725
2. Seinäkannatin MP-172Z2...MP-174Z2
3. Ruuvisarja MP-937
4. Yleiskiinnike MP-731
5. Kiinnike WB-S
6. Mutteri MP-044
7. Kierretanko MP-927, MP-928



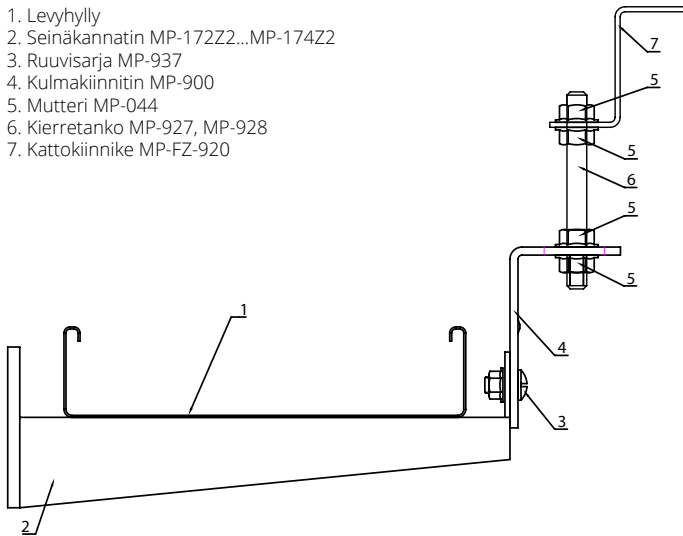
Palonkestävät levyhyllyt ja valaisinriipustuskiskot

MP bolagen

- › Levyhyllysten maksimikuormitus on 10 kg/m
- › maksimi kannatusväli 1,5 m
- › leveydet levyhyllyllä 100-400 mm
- › leveydet valaisinriipustuskiskoilla 75-100 mm

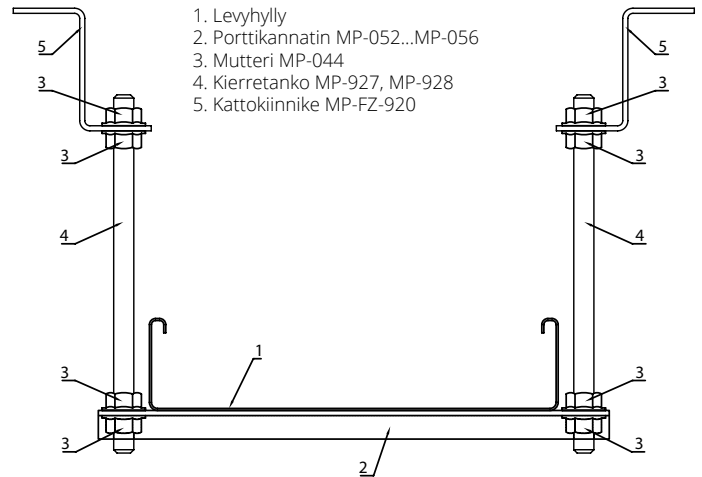
Levyhyllyn seinäkannatus, lisätuki katosta

1. Levyhyllly
2. Seinäkannatin MP-172Z2...MP-174Z2
3. Ruuvisarja MP-937
4. Kulmakiinnitin MP-900
5. Mutteri MP-044
6. Kierretanko MP-927, MP-928
7. Kattokiinnike MP-FZ-920



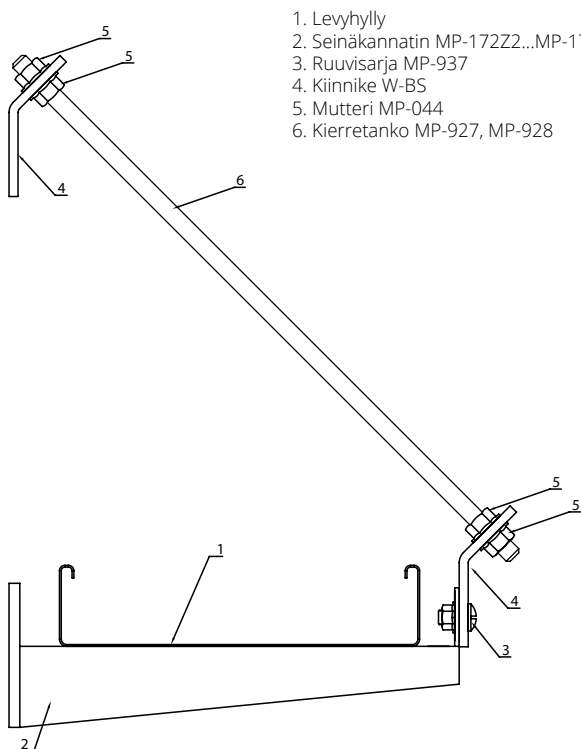
Levyhyllyn porttikannatus

1. Levyhyllly
2. Porttikannatin MP-052...MP-056
3. Mutteri MP-044
4. Kierretanko MP-927, MP-928
5. Kattokiinnike MP-FZ-920



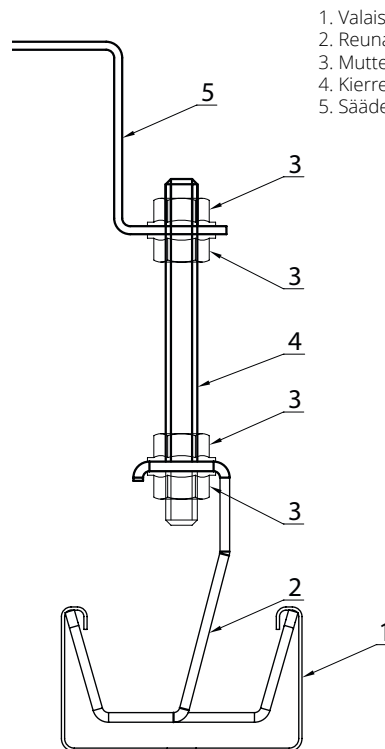
Levyhyllyn seinäkannatus, lisätuki seinästä

1. Levyhyllly
2. Seinäkannatin MP-172Z2...MP-174Z2
3. Ruuvisarja MP-937
4. Kiinnike W-BS
5. Mutteri MP-044
6. Kierretanko MP-927, MP-928



Valaisinriipustuskiskon kattokannatus

1. Valaisinriipustuskisko MP-311...MP-321
2. Reunakiinnitin MP-FM-515...MP-FM-525
3. Mutteri MP-044
4. Kierretanko MP-927...MP-928
5. Säädettävä kattokiinnike MP-FM-920



Potentiaalintasauksen liittäminen

MP bolagen

MP-potentiaalintasauksen liitosjärjestelmä soveltuu erityisesti tilanteisiin, joissa ei voida tai saada tehdä suoraa liitosta esim. paineistettuun putkeen.

Järjestelmään kuuluu erikoispihdit ja rulla teräsnauhaa (10 m).

Pihdeillä tehdään samanaikaisesti kiinnitysreiät ja katkaistaan nauha oikeaan pituuteen.

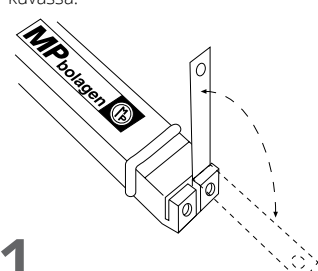
Tämän vuoksi ei tarvitse hankkia erimittaisia nauhanpituuksia halkaisijaltaan eri suuruisille putkille.

Uuden potentiaaliruuvien avulla voidaan johdin liittää suoraan ilman kaapelikenkää.

MP Bolagenin tuotevalikoimaan kuuluu myös potentiaalintasauskisko, joka täydentää järjestelmän.

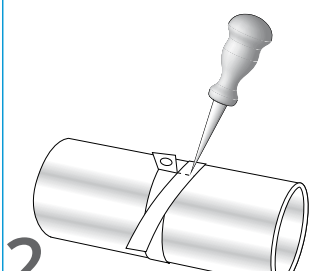
Asennusohje ilman kulmavahvikkeita

Katkaise nauha raakapituuteen. Taivuta toinen nauhan pää kuten kuvassa.



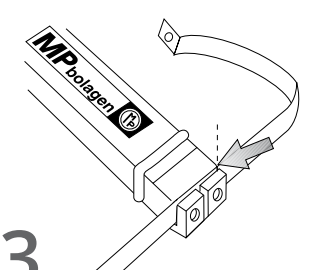
1

Mittaa pituus tarkasti, piirroi 5 mm lyhyemmäksi kuin ympärysmitta.



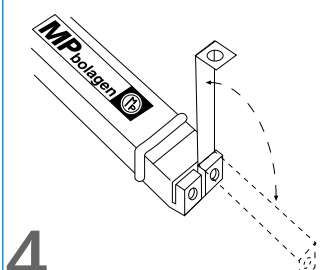
2

Aseta nauha niin, että piirrotusmerkki on teräpään reunankohdalla. Katkaise.



3

Taivuta toinen kulma, ks. kuva. Taivuta nauha kappaleen ympäri. Taivutettujen kulmien välissä on oltava 1-2 mm rako.



4

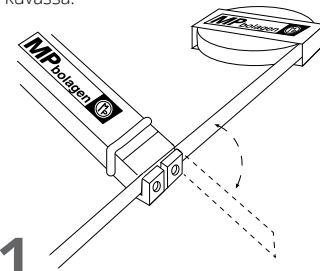
Ruuvaa nauhojen päät ja sähköinen liitäntä yhteen kuvan mukaisesti.



5

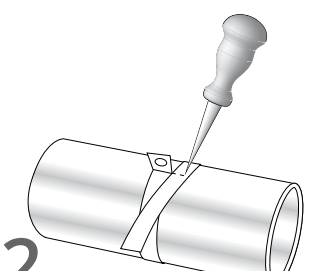
Asennusohje kulmavahvikkeilla

Katkaise nauha raakapituuteen. Taivuta toinen nauhan pää kuten kuvassa.



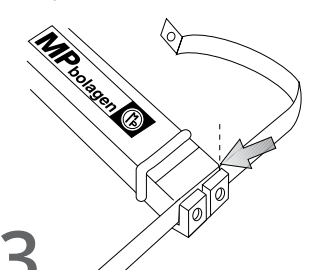
1

Ruuvaa nauhojen päät ja sähköinen liitäntä yhteen kuvan mukaisesti.



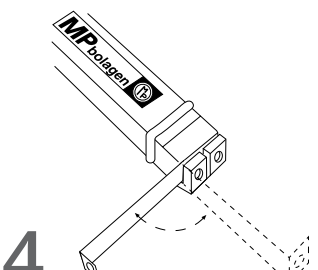
2

Aseta nauha niin, että piirrotusmerkki on teräpään reunan kohdalla. Katkaise. Anna pihkien olla kiinni.



3

Taivuta toinen kulma, ks. kuva. Taivuta nauha kappaleen ympäri. Taivutettujen kulmien välissä on oltava 1-2 mm rako.



4

Ruuvaa nauhojen päät ja sähköinen liitäntä yhteen kuvan mukaisesti.



5

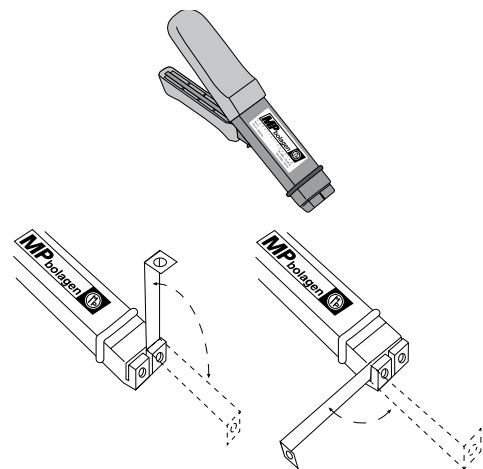
Potentiaalintasauksen liittäminen

MP bolagen

Erikoispihdit

Pihdit, jotka on tarkoitettu sekä kiinnitysreikien lävistämiseen että samanaikaiseen nauhan katkaisemiseen. Riippuen siitä, käytetäänkö vahvistuskulmia vai ei, taivutetaan kulmat kahteen eri pituuteen, katso kuva.

Tuotenimi	Snro
Sinkki 10 µm	
MP-830E	14 677 98

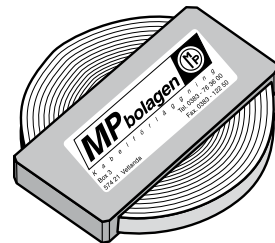


Teräsnauha

Teräsnauha 10x0,5 mm mm pyöristetyin reunoin. Murtoraja 600N/mm² ± 100 N. Nauha (10 m) on rullattu muovikassettiin siten, että nauhan päät on suojassa kassetin sisällä.

HUOM! Käsittelemättömän putken ympärillä käytä Alusinkki-nauhaa.

Tuotenimi	Snro	Tuotenimi	Snro
Sinkki 20 µm		RST 304 (C5-I)	
MP-831A	14 677 76	MP-831R	14 677 77

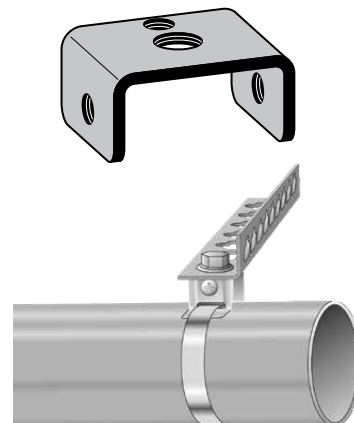


Kiinnityssanka

Kiinnityssangassa on M5-kierrettyt kiinnitysreiät sivuilla, sekä yläpuolella M8 ja M5-kierrettyt reiät varusteiden kiinnittämiseksi putkeen.

Pultit eivät kuulu toimitukseen. Myydään 10 kpl:n pakkauksissa.

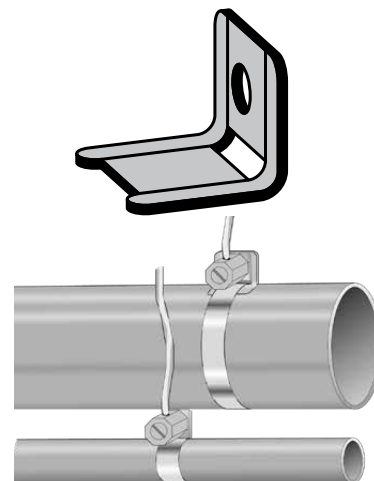
Tuotenimi	Snro	Tuotenimi	Snro
Sinkki 20 µm		RST 304 (C5-I)	
MP-832A	14 677 80	MP-832R	14 677 78
1 pkt sisältää 10 kpl kiinnityssankoja			



Kulmavahvike

Kulmavahvikkeet tarjoavat voimakkaan kiristimen kiinnitettävän putken ympärille. Kulmavahviketta tulisi käyttää aina, kun mahdollista.

Tuotenimi	Snro	Tuotenimi	Snro
Sinkki 20 µm		RST 304 (C5-I)	
MP-833A	14 677 81	MP-833R	14 677 79
1 pkt sisältää 100 kpl kulmavahvikkeita			



Potentiaalintasauksen liittäminen

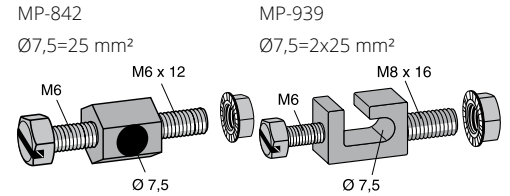
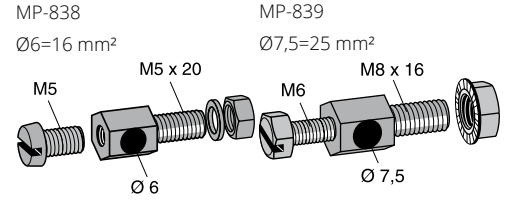
MP bolagen

Potentiaalintasausruuvi

Pienin ruuvi (M5x20) on ennen kaikkea tarkoitettu käytettäväksi yhdessä potentiaalintasausnauhamme kanssa. Ruuvilla on kaksi tehtävää: toimia nauhan kiristysruuvina (M5x20 mm) ja liitäntäruuvina johtimille maks. 16 mm² Ø6 mm:n reiässä. Myynti 10 kpl:n pakkauksissa.

M6x12 ja M8x16 sopii useimpiin reikiin tuotteissamme, mikä mahdollistaa potentiaalintasauksen liittäminen asennusosiimme. Reikä potentiaalijohtimelle (Ø7,5 mm) mahdollistaa maks. 25 mm²:n johtimen. Myynti 10 kpl pakkauksissa.

Ruuvi	Reikä	Tuotenimi	Snro	Tuotenimi	Snro	
mm	Ø/mm ²	Sinkki 10 µm		RST 304 (C5-I)		
M5x20	6/16	-	-	MP-838R	14 688 18	1 pkt sisältää 10 kpl
M8x16	7,5/25	MP-839E	14 675 10	MP-839R	14 675 11	1 pkt sisältää 10 kpl
M6x12	7,5/25	MP-842E	14 675 09	-	-	1 pkt sisältää 10 kpl
M8x16	7,5/2x25	MP-939E	14 673 43	MP-939R	14 673 44	1 pkt sisältää 10 kpl

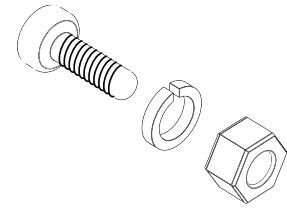


Ruuvi jousialuslevyllä ja mutterilla

Ruuvi jousialuslevyllä ja mutterilla haponkestävää terästä, laatuluokka A4.

HUOM! Potentiaalintasauksen liittämisessä on aina käytettävä jousialuslevyä.

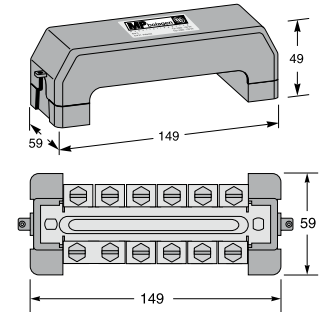
Ruuvi	Tuotenimi	Snro	
mm	RST 304 (C5-I)		
M5x12	MP-834R	14 677 74	1 pkt sisältää 20 kpl ruuveja
M5x25	MP-835R	14 677 75	1 pkt sisältää 20 kpl ruuveja



Potentiaalintasauskisko

Potentiaalintasauskisko, jolla on sinetöitävissä oleva kansikappale. Yhdeksän irrallista liitintä voidaan napsauttaa liitäntäkiskoon siten, että kooltaan 2,5mm² - 95mm²:n pyöreät johtimet voidaan liittää potentiaalintasauskiskoon. Mitoiltaan 4x30 mm kokoinen teräsnauha voidaan myös liittää käyttämällä kaksoisliitintä. Korkeus 49 mm.

Tuotenimi	Snro
MP-841E	14 675 66



Potentiaalintasauksen perussarja

Toimitetaan mustassa työkalulaukussa, joka sisältää seuraavat tuotteet:

Tuotenimi	Snro
MP-840F	14 675 65

Määrä	Tuote	Tuotenimi
1 kpl	MP-erikoispihdit	MP-830E
1 kpl	Teräsnauha (haponkestävä)	MP-831R
1 kpl	Alusinkki-nauha	MP-831A
1 sarja	Sanka (haponkestävä)	MP-832R
1 sarja	Sanka, Alusinkki	MP-832A
50 kpl	Kulmavahvike	MP-833R
50 kpl	Kulmavahvike	MP-832A
1 sarja	Ruuvi M5x12	MP-834R
1 sarja	Ruuvi M5x25	MP-835R

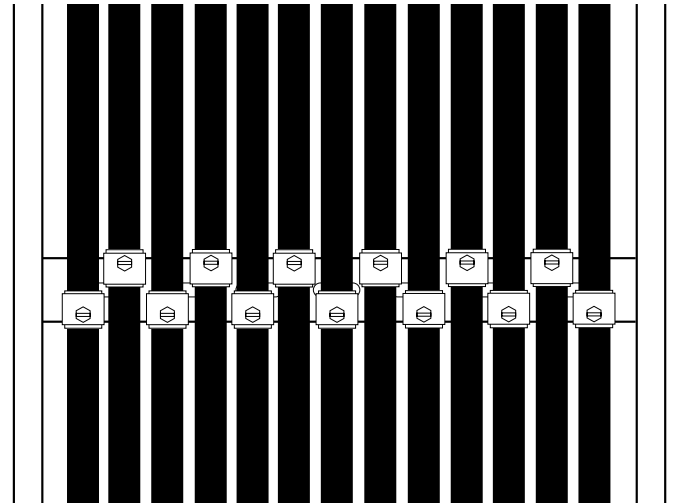
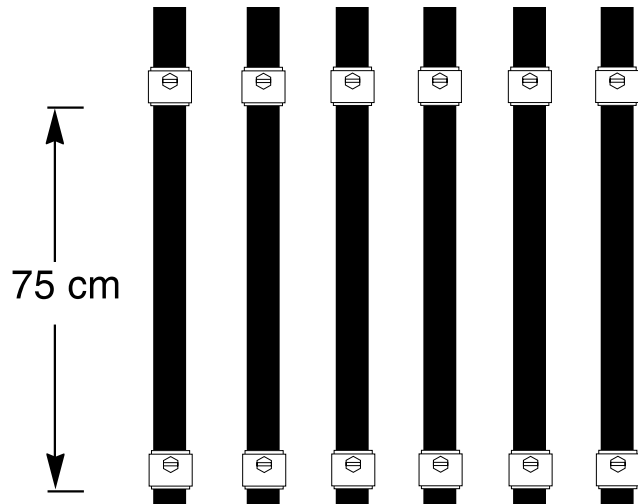


Kaarikiinnikkeet

MP bolagen

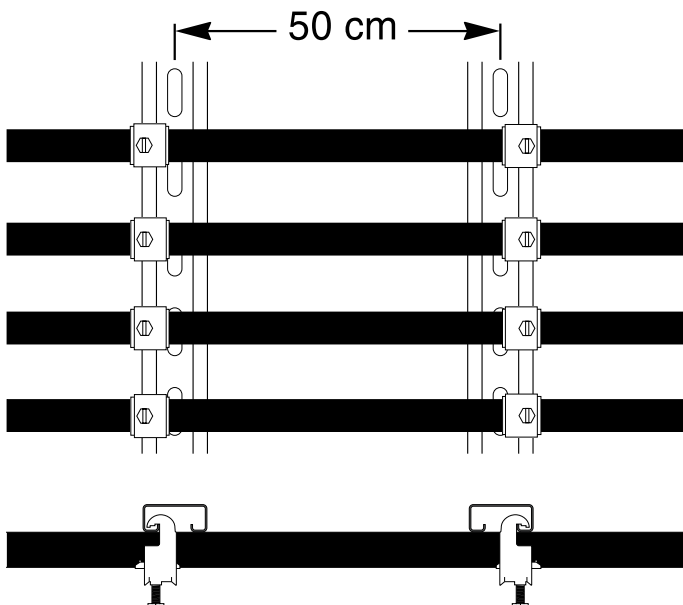
POHL-kaarikiinnikkeet on käsite kaapelikiinnikkeistä puhuttaessa, ja tuotevalikoiman kiinnikkeet sopivat erilaisiin kiinnityskohteisiin kuten ankkurikiskot, tikashyllyt, televiestintä-mastot jne.

Asennusohje POHL-kaarikiinnikkeille



Kaapelien kiinnitys

Suosittelu kaapelien kiinnitysetäisyys Pohl-kaarikiinnikkeissä.



Vaakasuora asennus

Vaakasuorassa asennuksessa tulee asennuksesta tukevampi, jos joka toinen kaarikiinnike on käännetty kuten kuvassa.

Tikashyllyasennus

Jotta välttyttäisiin pienen vääntymiseltä tikashyllyasennuksessa, kaarikiinnikkeet asennetaan pienen kuvan mukaisesti kummallekin sivulle

Kaapelin ulkohalkaisija	3 kaapelia	4 kaapelia	5 kaapelia	6 kaapelia
Ø mm				
10	K 20	K 22	K 24	K 28
12	K 24	K 26	K 32	K 36
14	K 28	K 32	K 36	K 40
16	K 32	K 36	K 40	K 44
18	K 36	K 40	K 48	K 52
20	K 40	K 44	K 52	K 56
22	K 44	K 48	K 56	K 60
24	K 48	K 52	K 60	K 64
26	K 52	K 56	K 64	K 70
28	K 56	K 60	K 76	K 76
30	K 60	K 64	K 76	K 82

Kaapelointitaulukko

Taulukko kertoo kaapelin ulkohalkaisijan ja kiinniketyypin mukaan, millä kaarikiinnikkeellä voi kiinnittää tietyn määrän tietyn paksuisia kaapeleita.

Esim. Ø10 mm kaapeleita voit kiinnittää kiinnikkeellä K 20 kolme kappaletta tai kiinnikkeellä K 28 kuusi kappaletta.

Kaarikiinnikkeet

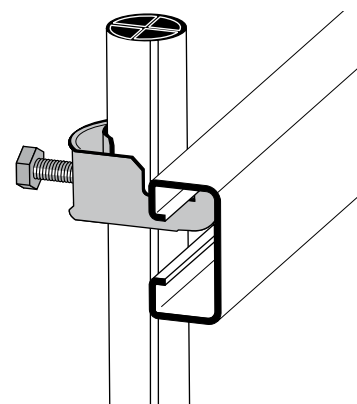
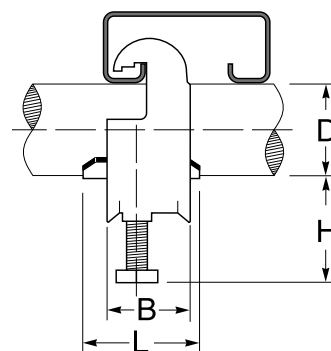
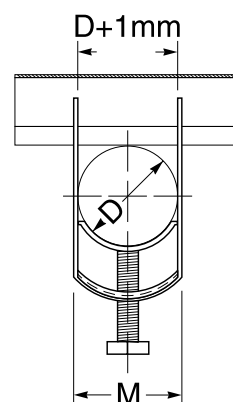
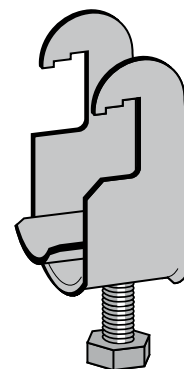
MP bolagen

Yleismalli ACU

Kaarikiinnike, joka on ensisijaisesti tarkoitettu ankkurikiskoille, mutta sopii myös laattateräksille, U- ja C-profileille jne. sekä myös tikashyllytyypin MP-S -pienoihin. Kaarikiinnike tyyppi ACU-VA on valmistettu ei-magneettisesta ruostumattomasta teräslaadusta 1.4301 (SS2333). Voimme tarjota kaarikiinnikkeitä muille kokoluokille tarpeen mukaan.

VINKKI! Asenna kaarikiinnike aukkopuoli ylöspäin vaakasuoran ankkurikiskon asennuksessa.

Kaap.	D	Tuotenimi	Snro	Tuotenimi	Snro	Kiristysmomentti	M	H	L	B
kpl	Ø mm	Sinkki 60 µm		RST 304 (C5-I)		Nm				
1	8-12	MP-K12ACU	14 689 00	MP-K12ACU-VA	14 689 20	2	16	28	28	20
1	12-16	MP-K16ACU	14 689 01	MP-K16ACU-VA	14 689 21	2	20	28	28	20
1	16-20	MP-K20ACU	14 689 02	MP-K20ACU-VA	14 689 22	2	24	28	28	20
1	20-24	MP-K24ACU	14 689 03	MP-K24ACU-VA	14 689 23	2	28	28	28	20
1	24-28	MP-K28ACU	14 689 04	MP-K28ACU-VA	14 689 24	2	32	28	28	20
1	28-32	MP-K32ACU	14 689 05	MP-K32ACU-VA	14 689 25	2	33	28	33	25
1	32-36	MP-K36ACU	14 689 06	MP-K36ACU-VA	14 689 26	2	41	28	33	25
1	36-40	MP-K40ACU	14 689 07	MP-K40ACU-VA	14 689 27	2	45	28	33	25
1	40-44	MP-K44ACU	14 689 08	MP-K44ACU-VA	14 689 28	4	49	36	33	25
1	44-48	MP-K48ACU	14 689 09	MP-K48ACU-VA	14 689 29	4	53	36	33	25
1	48-52	MP-K52ACU	14 689 10	MP-K52ACU-VA	14 689 30	4	57	36	33	25
1	52-56	MP-K56ACU	14 689 11	MP-K56ACU-VA	14 689 31	4	61	36	33	25
1	56-60	MP-K60ACU	14 689 12	MP-K60ACU-VA	14 067 07	4	65	36	38	30
1	60-70	MP-K70ACU	14 689 13	MP-K70ACU-VA	14 067 08	4	75	36	38	30
2	8-12	MP-K12-2ACU	14 689 14	MP-K12-2ACU-VA	14 067 09	2	16	32	28	25
2	12-16	MP-K16-2ACU	14 689 15	MP-K16-2ACU-VA	14 067 10	2	20	32	28	25
2	16-20	MP-K20-2ACU	14 689 16	MP-K20-2ACU-VA	14 067 11	2	24	32	28	25
2	20-24	MP-K24-2ACU	14 689 17	MP-K24-2ACU-VA	14 067 12	2	28	32	28	25
2	24-28	MP-K28-2ACU	14 067 03	MP-K28-2ACU-VA	14 067 13	2	32	32	28	25
2	36-40	MP-K40-2ACU	14 067 04	MP-K40-2ACU-VA	14 067 14	2	45	32	33	25
2	48-52	MP-K52-2ACU	14 067 05	MP-K52-2ACU-VA	14 067 15	4	57	40	33	25
3	8-12	MP-K12-3ACU	14 689 18	MP-K12-3ACU-VA	14 067 16	2	16	36	25	25
3	12-16	MP-K16-3ACU	14 689 19	MP-K16-3ACU-VA	14 067 17	2	20	36	25	25
3	24-28	MP-K28-3ACU	14 067 06	MP-K28-3ACU-VA	14 067 18	2	32	36	28	25



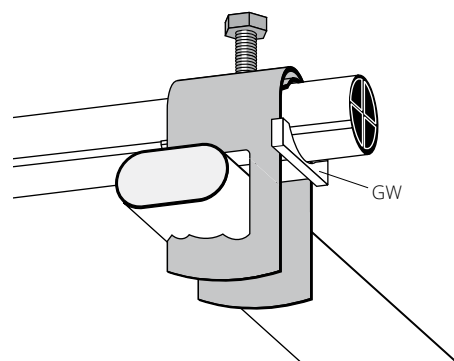
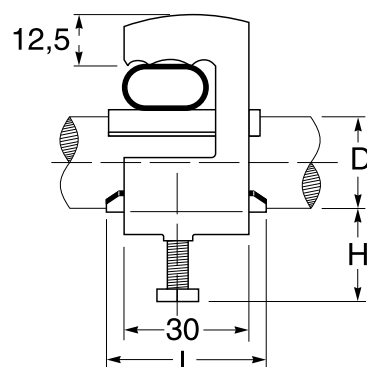
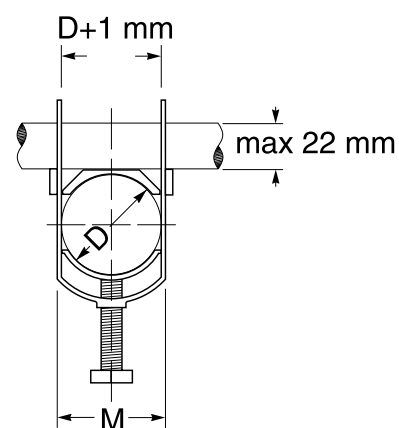
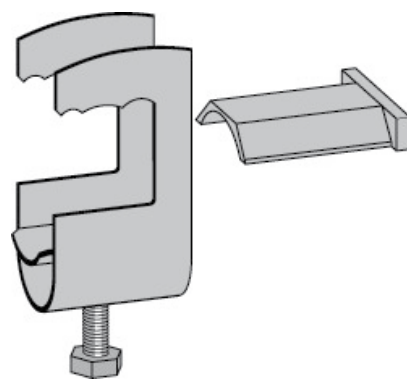
Kaariinnikkeet

MP bolagen

Yleismalli RU

Kaariinnike RU on otettu tuotevalikoimaan, koska se sopii markkinoiden useimpiin tikashyllyihin. Kaariinnike sopii myös erinomaisesti kiinnitettäessä tasaisiin pintoihin, kuten esimerkiksi laattateräksiin. RU toimitetaan aina täydellisenä varustettuna vastavanteella GW, jotta kaapelille muodostuisi tasainen ja suuri kontaktipinta alustaa vasten. Kaariinnike tyyppi RU-VA on valmistettu ei-magneettisesta ruostumattomasta teräslaadusta 1.4301 (SS2333). Kaariinnike kolmelle kaapelille ja muille kokoluokille voidaan tarjota tarpeen mukaan.

Kaap.	D	Tuotenimi	Snro	Tuotenimi	Snro	Kiristysmomentti	M	H	L
kpl	Ø mm	Sinkki 60 µm		RST 304 (C5-I)		Nm			
1	8-14	MP-K14RU-GW	14 689 32	MP-K14RU-VA-GW	14 067 20	2	18	32	28
1	14-20	MP-K20RU-GW	14 689 33	MP-K20RU-VA-GW	14 067 21	2	24	32	28
1	20-26	MP-K26RU-GW	14 689 34	MP-K26RU-VA-GW	14 067 22	2	30	32	28
1	26-32	MP-K32RU-GW	14 689 35	MP-K32RU-VA-GW	14 067 23	2	37	36	33
1	32-38	MP-K38RU-GW	14 689 36	MP-K38RU-VA-GW	14 067 24	2	43	36	33
1	38-44	MP-K44RU-GW	14 689 37	MP-K44RU-VA-GW	14 067 25	4	49	36	33
1	44-52	MP-K52RU-GW	14 689 38	MP-K52RU-VA-GW	14 067 26	4	57	36	33
1	52-60	MP-K60RU-GW	14 689 39	MP-K60RU-VA-GW	14 067 27	4	65	36	38
1	60-70	MP-K70RU-GW	14 689 40	MP-K70RU-VA-GW	14 067 28	4	77	46	60
2	8-14	MP-K14-2RU-GW	14 689 41	MP-K14-2RU-VA-GW	14 067 29	2	18	36	28
2	14-20	MP-K20-2RU-GW	14 689 42	MP-K20-2RU-VA-GW	14 067 30	2	24	36	28
2	20-26	MP-K26-2RU-GW	14 689 43	MP-K26-2RU-VA-GW	14 067 31	2	30	36	28
2	26-32	MP-K32-2RU-GW	14 689 44	MP-K32-2RU-VA-GW	14 067 32	2	37	40	33
2	40-44	MP-K44-2RU-GW	14 067 19	MP-K44-2RU-VA-GW	14 067 33	4	49	40	33
3	8-14	MP-K14-3RU-GW	14 689 45	-	-	2	18	40	28
3	14-20	MP-K20-3RU-GW	14 689 46	-	-	2	24	40	28
3	26-32	MP-K32-3RU-GW	14 689 47	-	-	2	37	44	33



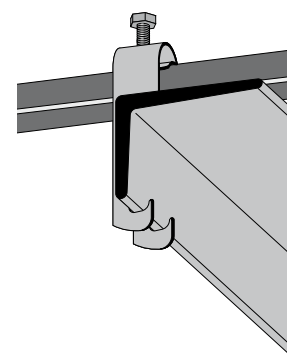
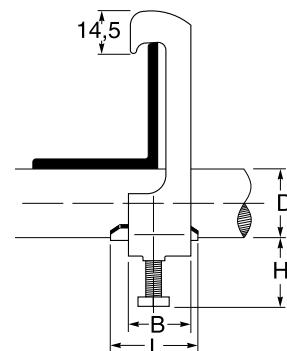
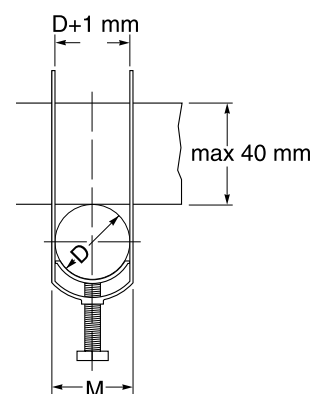
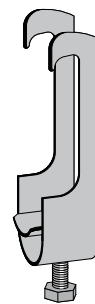
Kaarikiinnikkeet

MP bolagen

Malli S

Kaarikiinnike esim. kulma- tai U-teräkselle laippakorkeudella 40 mm. Kaarikiinniketyyppi S-VA on valmistettu ei-magneettisesta ruostumattomasta teräslaadusta 1.4301 (SS2333). Muut koot tarjotaan tarpeen mukaan.

Kaap.	D	Tuotenimi	Snro	Tuotenimi	Snro	Kiristysmomentti	M	H	L	B
kpl	Ø mm	Sinkki 60 µm	RST 304 (C5-I)		Nm					
1	8-12	MP-K12S	14 689 48	MP-K12S-VA	14 689 61	2 Nm	16	28	28	25
1	12-16	MP-K16S	14 689 49	MP-K16S-VA	14 689 62	2 Nm	20	28	28	25
1	16-20	MP-K20S	14 067 34	MP-K20S-VA	14 067 52	2 Nm	24	28	28	25
1	20-24	MP-K24S	14 067 35	MP-K24S-VA	14 067 53	2 Nm	28	28	28	25
1	24-28	MP-K28S	14 689 50	MP-K28S-VA	14 689 63	2 Nm	32	28	28	25
1	28-32	MP-K32S	14 067 36	MP-K32S-VA	14 067 54	2 Nm	33	28	33	25
1	32-36	MP-K36S	14 067 37	MP-K36S-VA	14 067 55	2 Nm	41	28	33	25
1	36-40	MP-K40S	14 689 51	MP-K40S-VA	14 689 64	2 Nm	45	28	33	25
1	40-44	MP-K44S	14 067 38	MP-K44S-VA	14 067 56	4 Nm	49	36	33	25
1	44-48	MP-K48S	14 067 39	MP-K48S-VA	14 067 57	4 Nm	53	36	33	25
1	48-52	MP-K52S	14 689 52	MP-K52S-VA	14 689 65	4 Nm	57	36	33	25
1	52-56	MP-K56S	14 067 40	MP-K56S-VA	14 067 58	4 Nm	61	36	33	25
1	56-60	MP-K60S	14 067 41	MP-K60S-VA	14 067 59	4 Nm	66	36	38	30
1	60-70	MP-K70S	14 067 42	MP-K70S-VA	14 067 60	4 Nm	76	36	38	30
2	8-12	MP-K12-2S	14 689 53	MP-K12-2S-VA	14 689 66	4 Nm	16	28	28	20
2	12-16	MP-K16-2S	14 689 54	MP-K16-2S-VA	14 689 67	4 Nm	20	28	28	25
2	16-20	MP-K20-2S	14 067 43	MP-K20-2S-VA	14 067 61	4 Nm	24	28	28	25
2	20-24	MP-K24-2S	14 067 44	MP-K24-2S-VA	14 067 62	4 Nm	28	28	28	25
2	24-28	MP-K28-2S	14 689 55	MP-K28-2S-VA	14 689 68	4 Nm	32	28	28	25
2	28-32	MP-K32-2S	14 067 45	MP-K32-2S-VA	14 067 63	4 Nm	33	28	33	25
2	32-36	MP-K36-2S	14 067 46	MP-K36-2S-VA	14 067 64	4 Nm	41	28	33	25
2	36-40	MP-K40-2S	14 689 56	MP-K40-2S-VA	14 689 69	4 Nm	45	28	33	25
2	40-44	MP-K44-2S	14 067 47	MP-K44-2S-VA	14 067 65	4 Nm	49	36	33	25
2	44-48	MP-K48-2S	14 067 48	MP-K48-2S-VA	14 067 66	4 Nm	53	36	33	25
2	48-52	MP-K52-2S	14 689 57	MP-K52-2S-VA	14 689 70	4 Nm	57	36	33	25
3	8-12	MP-K12-3S	14 689 58	MP-K12-3S-VA	14 689 71	4 Nm	16	28	28	25
3	12-16	MP-K16-3S	14 689 59	MP-K16-3S-VA	14 689 72	4 Nm	20	28	28	25
3	16-20	MP-K20-3S	14 067 49	MP-K20-3S-VA	14 067 67	4 Nm	24	28	28	25
3	20-24	MP-K24-3S	14 067 50	MP-K24-3S-VA	14 067 68	4 Nm	28	28	28	25
3	24-28	MP-K28-3S	14 689 60	MP-K28-3S-VA	14 689 73	4 Nm	32	28	28	25
4	8-12	MP-K12-4S	14 067 51	MP-K12-4S-VA	14 689 74	4 Nm	16	28	28	25



Kaarikiinnikkeiden vastavanteet

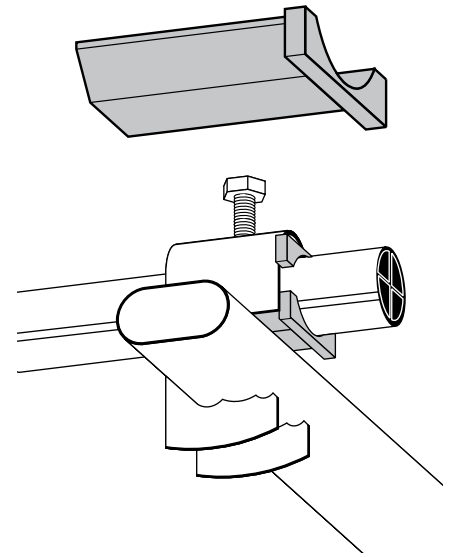
MP bolagen

Vastavanne, tyyppi GW

Valmistettu iskunkestävästä ja säänkestävästä polyeteenimuovista. Käytetään paineentasaajana kaapelin ja alustan välillä. Kun vastavanne on asennettu kaapelin kummallekin puolelle, kaapelin kiinnitys on eristetty.

HUOM! Kuuluu mallin RU toimitukseen.

Kaapeleille	Tuotenimi	Snro
Ø mm	Muovi	
9-12	MP-GW10-12	14 689 75
13-16	MP-GW14-16	14 689 76
17-20	MP-GW18-20	14 689 77
21-24	MP-GW22-24	14 689 78
25-28	MP-GW26-28	14 689 79
29-32	MP-GW30-32	14 689 80
33-36	MP-GW34-36	14 689 81
37-40	MP-GW38-40	14 689 82
41-48	MP-GW44-48	14 689 83
49-56	MP-GW52-56	14 689 84
57-64	MP-GW60-64	14 689 85
65-70	MP-GW70	14 689 86



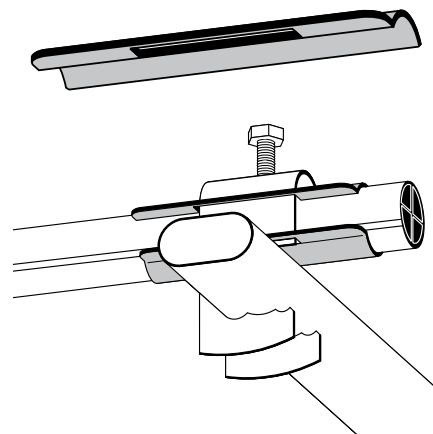
Kaarikiinnikkeiden vastavanteet

MP bolagen

Pitkä vastavanne, tyyppi LW

Pidemmän kontaktipinnan vuoksi LW soveltuu erityisesti hyvin puristusherkille kaapeleille. Käytetään normaalisti pareittain kaapelin ylä- ja alapuolella. Voidaan käyttää myös kaksoisvastavanteena, kun useampi kaapeli on asennettu samaan kaarikiinnikkeeseen.

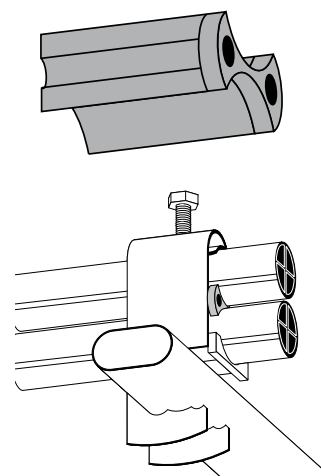
Kaapeleille	Tuotenimi	Snro	Tuotenimi	Snro
Ø mm	Sinkki 60 µm		RST 304 (C5-I)	
8-12	MP-LW12	14 689 87	MP-LW12VA	14 689 99
12-16	MP-LW16	14 689 88	MP-LW16VA	14 516 34
16-20	MP-LW20	14 689 89	MP-LW20VA	14 067 69
20-24	MP-LW24	14 689 90	MP-LW24VA	14 067 70
24-28	MP-LW28	14 689 91	MP-LW28VA	14 516 35
28-32	MP-LW32	14 689 92	MP-LW32VA	14 067 71
32-36	MP-LW36	14 689 93	MP-LW36VA	14 067 72
36-40	MP-LW40	14 689 94	MP-LW40VA	14 516 36
40-44	MP-LW44	14 689 95	MP-LW44VA	14 067 73
44-48	MP-LW48	14 689 96	MP-LW48VA	14 067 74
48-52	MP-LW52	14 689 97	MP-LW52VA	14 516 37
52-56	MP-LW56	14 689 98	MP-LW56VA	14 067 75



Kaksoisvastavanne, tyyppi DW

Valmistettu iskunkestävästä ja säänkestävästä polyeteenimuovista. Käytetään, kun yksi tai useampia kaapeleita asennetaan samaan kaarikiinnikkeeseen.

Kaapeleille	Tuotenimi	Snro
Ø mm	Muovi	
9-14	MP-DW10-14	14 516 38
15-22	MP-DW16-22	14 516 40
23-30	MP-DW24-30	14 516 41
31-38	MP-DW32-38	14 516 42
39-48	MP-DW40-48	14 516 43
49-56	MP-DW52-56	14 516 44



Betoniruuvit

MP bolagen

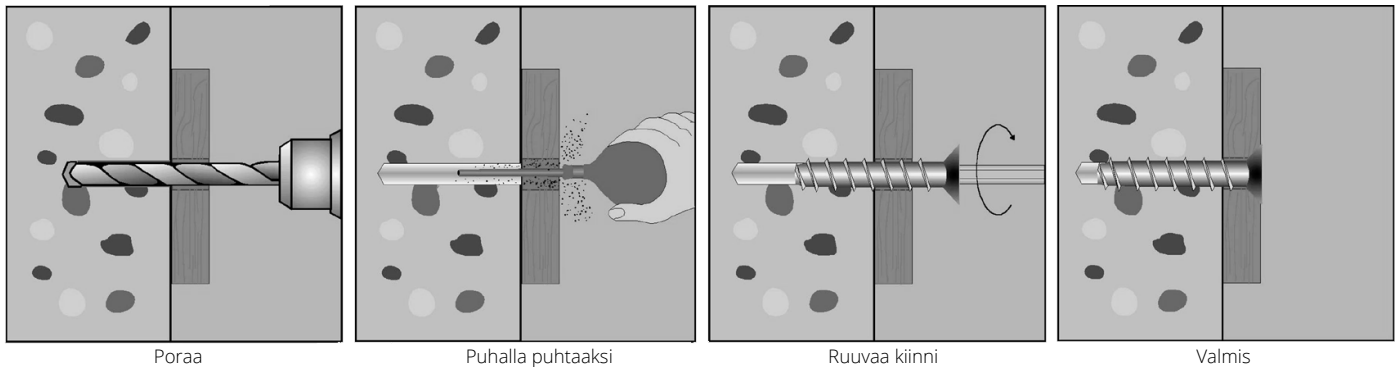
Multi-Monti on tuotekonsepti, joka käsittää innovatiivisia ja älykkäästi suunniteltuja betoniruuveja. Kyseinen tuotevalikoima täydentää MP-bolagenin tuotteistoa luonnollisella tavalla.

Eräitä Multi-Montin etuja ovat:

- Pienemmät porattavat reiät: 7,5 mm:n ruuvi vaatii Ø6 mm:n reiän, kun taas M8 kiila-ankkuri vaatii Ø8 mm:n porareian. Asennettaessa ruuvi 35 mm:n syvyyteen saavutetaan sama vetokuorma.
- Ainutlaatuinen leikkaavin hampain varustettu aktiivikärki varmistaa pitävän asennuksen. Ruuvit sopivat erinomaisesti myös tiilelle, joka on normaalisti hankala materiaali kiinnittää.
- Tyyppihyväksyntä, siksi että ruuvit ovat tyyppihyväksytyjä, voit aina luottaa niiden laatuun.
- Ruuvit ovat helposti irtiruuvattavissa ja jopa uudelleenkäytettävissä.
- Nopea asentaa, säästät jopa 50 % asennusajassa.

Multi-Montin betoniruuvit

Multi-Monti on tuotekonsepti, joka käsittää innovatiivisia ja älykkäästi suunniteltuja betoniruuveja. Tämä täydentää luonnollisella tavalla muita tuotteitamme. Alla olevat maksimikuormat koskevat halkeamatonta betonia K 25 varmuuskertoimella 3. Betonille K 20 laske 75 % maksimikuormista.



Ruuvin mitat	Maksimi vetokuorma	Maksimi poikittaiskuorma	Porareikä	Porausvyvyys	Minimi reunaetäisyys	Avainväli
mm	kN	kN	Ø mm	mm	mm	mm
Ø7,5x50	2,7 kN	2,7 kN	6	55	70	10
Ø7,5x55	2,7 kN	4,0 kN	6	65	80	10
Ø7,5x70	5,9 kN	5,9 kN	6	80	120	10
Ø10x70	6,1 kN	6,1 kN	8	80	120	13

Betoniruuvit

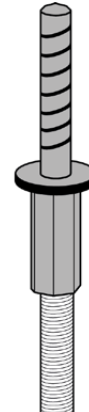
MP bolagen

Kattokiinnike kierretangolle M8/M10

Kattokiinnike on tarkoitettu kierretankojen M8 tai M10 kiinnitykseen betoniin. Betoniruuvi ruuvataan suoraan alustaan, poraa Ø6 x 65 mm:n reikä betoniin ja kierrä kattokiinnike reikään. Sekä M10 että M8 -kierretanko voidaan ruuvata kiinnikkeen sisäkierteisiin.

Tuotenimi	Snro	Ruuvi	Kierre	
Sinkki 5 µm		mm		
MP-023E	14 678 70	7,5x55	M8/M10	1 pkt sisältää 40 kpl kiinnikeruuveja.

Maksimi vetokuorma	Maksimi poikittaiskuorma	Pora-reikä	Pora-syvyys	Minimi reunaetäisyys	Avainväli
2,7 kN	4,0 kN	Ø6 mm	65 mm	80 mm	10 mm



Kevytbetoniruuvi 8x100 mm

Ruuvi on tarkoitettu kevytbetonille. Keltakromattu, pyöreä kanta, Torx TX 40. Toimitetaan Ø18 mm:n aluslevyllä. Ruuvataan suoraan kevytbetoniin, leca-harkkoon tai vastaavaan ilman esiporausta. Ulosvetovoima > 2 kN.

Tuotenimi	Snro	Ruuvi	
Sinkki 5 µm		mm	
MP-889E10	14 677 94	8x100	1 pkt sisältää 10 kpl ruuveja



Betoniruuvi laipalla

Taulukon B mitta on ruuvien vahvuus ja pituus, F-luku on ruuvien kannan mitta.

B	F	Tuotenimi	Snro	Tuotenimi	Snro	
mm	mm	Sinkki 5 µm		Sinkki 45 µm		
7,5x50	17,5	MP-890E10	14 677 88	MP-890Z10	14 677 89	1 pkt sisältää 10 kpl
7,5x50	17,5	MP-890E	14 677 82	MP-890Z	14 677 83	1 pkt sisältää 100 kpl
7,5x70	17,5	MP-891E10	14 677 90	MP-891Z10	14 677 91	1 pkt sisältää 10 kpl
7,5x70	17,5	MP-891E	14 677 84	MP-891Z	14 677 85	1 pkt sisältää 50 kpl
10x70	19,0	MP-892E10	14 677 92	MP-892Z10	14 677 93	1 pkt sisältää 10 kpl
10x70	19,0	MP-892E	14 677 86	MP-892Z	14 677 87	1 pkt sisältää 50 kpl

